

**СТАЛЬНОЙ ГАЗОВЫЙ КОТЕЛ «ЛЕМАКС»  
СЕРИИ PRESTIGE**



**ПАСПОРТ И РУКОВОДСТВО ПО ЭКСПЛУАТАЦИИ**

## УВАЖАЕМЫЙ ПОКУПАТЕЛЬ!

Мы бл год рны В м з то, что Вы выбр ли продукцию торговой м рки «Лем кс».

Теперь Вы являетесь сч стливым обл д телем высокоэффективного котл , который при пр вильной уст новке, эксплу т ции и уходе снизит з тр ты н отопление В шего жилья и про- служит В м долгие годы.

«Лем кс» – торгов я орг низ ция федер льного уровня в сфере отопительного оборудов ния, обеспечив ет потребителей России и СНГ си льными, чугунными и н стенными котл ми, г зовыми водон грев телями и другими сопутствующими тов р ми.

«Лем кс» – лидер российского рынок г зовых котлов (по д нным нез висимого брит нского экспертного гентств BSRIA и российского гентств LITVINCHUK MARKETING). Предприятие р бот ет н рынке с 1992 год .

«Лем кс» – обл д ет собственной современной производственной б зой, имея в своем ктиве современный з вод по производству отопительных г зовых котлов.

«Лем кс» – единственный в России з вод-производитель отопительного оборудов ния, н кото- ром р бот ют роботы – высокотехнологичные ит льянские и немецкие ст нки.

Мы ждём В ши отзывы и предложения н с йте предприятия [lemax-kotel.ru](http://lemax-kotel.ru).



### ВНИМАНИЕ, ПРОЧИТЕ!

- При покупке котл необходимо убедиться, что его мощность ответ ет проекту В шего помеще- ния.
- Котел «Лем кс» серии Prestige эффективно р бот ет в открытых и з крытых систем х ото- пления, с использов нием и без использов ния циркуляционного н сос .
- При н полнении или подпитке системы отопления д вление воды не должно превыш ть р - бочее. Для соблюден ия этого условия уст новите сбросной предохранительный кл п н н д вление, не превыш ющее р бочее д вление воды (см. т блицу 1), н р стоянии не более 150 мм от мест присоединения вентиля для з полнения системы отопления.
- Не допуск ется ст вить з порные устройств н сигн льной трубе в открытой системе ото- пления.
- З прец ется производить подпитку системы отопления во время р боты основной горелки и при темпер туре воды в теплообменнике более 50 °С.
- Н стоятельно рекомендуем в точности соблю дть требов ния к помещению, используемому для уст новки котл требов ния к конструкции и утеплению дымоход .
- Не допуск ется эксплу т ция котл при темпер туре теплоносителя ме нее 50 °С, т к к к вы- зыв ет обильное обр зов ние конденс т и, к к следствие, повышенный коррозионный износ котл .
- При покупке котл требуйте з полнения торгующей орг низ цией т лон н г р нтийный ремонт . Проверьте комплектность и тов рный вид котл .
- Тр нспортировк котл р зреш ется только в вертикальном положении.
- При уст новке дополнительных электромех нических устройств необходимо обеспечить н дёжное з земление котл .

## СОДЕРЖАНИЕ

1. ОБЩИЕ УКАЗАНИЯ.....	4
2. КОМПЛЕКТНОСТЬ.....	4
3. ТЕХНИЧЕСКИЕ ХАРАКТЕРИСТИКИ .....	4
4. ТРЕБОВАНИЯ БЕЗОПАСНОСТИ .....	10
5. УСТРОЙСТВО КОТЛА .....	11
6. МОНТАЖ, ПОДГОТОВКА К РАБОТЕ .....	12
7. ПОРЯДОК РАБОТЫ .....	16
8. ПРАВИЛА ЭКСПЛУАТАЦИИ, ТЕХНИЧЕСКОЕ ОБСЛУЖИВАНИЕ .....	17
9. ГАРАНТИЙНЫЕ ОБЯЗАТЕЛЬСТВА .....	18
10. ПРАВИЛА УПАКОВКИ, ТРАНСПОРТИРОВАНИЯ, ХРАНЕНИЯ .....	19
11. СВИДЕТЕЛЬСТВО О ПРИЕМКЕ.....	20
12. ВОЗМОЖНЫЕ НЕИСПРАВНОСТИ И МЕТОДЫ ИХ УСТРАНЕНИЯ.....	20
13. ОТМЕТКИ О ПРОВЕДЕНИИ ЕЖЕГОДНОГО ТЕХНИЧЕСКОГО И ПРОФИЛАКТИЧЕСКОГО ОБСЛУЖИВАНИЯ .....	21
14. КОНТРОЛЬНЫЕ ТАЛОНЫ .....	22
15. СВЕДЕНИЯ ОБ УТИЛИЗАЦИИ.....	22
16. СЕРВИСНЫЕ ЦЕНТРЫ.....	24



## 1. ОБЩИЕ УКАЗАНИЯ

- 1.1. Прежде чем пользоваться отопительным котлом, ознакомьтесь с настоящим руководством.
- 1.2. Работы по монтажу, инструкции по эксплуатации, запуску в работу, профилактическое обслуживание и ремонт котла производятся специализированной организацией и местным управлением государственного хозяйства в соответствии с «Правилами безопасности систем газоснабжения и газопотребления», утвержденными Госгортехнадзором РФ, и строительными нормами и правилами СНиП 11-35-76; СНиП 2.04.05-91 Госстроя РФ, согласно проекту и установке котла и обязательным с полным контролем.
- 1.3. Смонтированный котел отопительный может быть введен в эксплуатацию только после приемки его специализированной организацией, инструкцией владельца и обязательным с полным контролем установочным (стр. 21).
- 1.4. Проверка и чистка дымохода, ремонт и обслуживание системы водяного отопления производятся владельцем котла. При эксплуатации котла с невысоким КПД и современным прибором отопительный. Вы должны уделить особое внимание конструкции Вентилятора дымохода. При КПД котла ниже 80-85% температура уходящих газов составляет около 200 °С, что обеспечивает хорошую тягу даже при плохо утепленном дымоходе. При КПД 90% температура уходящих газов падает до 110-120 °С, и, в случае устаревшего дымохода, происходит тяга, что приводит к избытку в том числе и отключению котла. **Статистик отзов показывает, что 94% проблем с котлами возникают из-за неверно выполненного дымохода.**
- 1.5. В помещении, в котором устанавливается котел, необходимо предусмотреть естественную вентиляцию. Запрещается закрывать решетки вентиляционных каналов.

## 2. КОМПЛЕКТНОСТЬ

- 2.1. Отопительный котел с установленным на нем газорегулирующим устройством.
- 2.2. Упаковка.
- 2.3. Руководство по эксплуатации котла.

## 3. ТЕХНИЧЕСКИЕ ХАРАКТЕРИСТИКИ

- 3.1. Котлы стальные отопительные **серии Prestige** предназначены для отопления и горячего водоснабжения квартир, жилых домов, коттеджей, зданий административно-бытового назначения, оборудованных системой водяного отопления с естественной или принудительной циркуляцией.

**Котёл изготовлен в соответствии с ТУ 25.21.12-022-24181354-2019 и требованиями ТР/ТС 016/2011.**

- 3.2. Котлы работают на природном газе ГОСТ 5542-96 и поставляются в собранном виде с газорегулирующим устройством.
- 3.3. Максимальное рабочее давление в контуре горячего водоснабжения не более 6 кгс/см<sup>2</sup>.

Т блиц 1.

Именован ие п р метров	Prestige-7,5	Prestige-10	Prestige-12,5/ Prestige-12,5W	Prestige-16/ Prestige-16W	Prestige-20/ Prestige-20W	Prestige-25/ Prestige-25W	Prestige-30/ Prestige-30W	Prestige-35/ Prestige-35W	Prestige-40/ Prestige-40W		
Тип г зогорелочного устройств	ГГУ-9NP8	ГГУ-9NP12	ГГУ-15NP	ГГУ-19NP	ГГУ-24NP	ГГУ-30NP	ГГУ-35NP	ГГУ-40	ГГУ-45		
Автом тик безо пности	820 NOVA	820 NOVA	820 NOVA	820 NOVA	820 NOVA	820 NOVA	820 NOVA	820 NOVA	820 NOVA		
Номина льн я теплопроизводительность, кВт	7,5	10	12,5	16	20	25	30	35	40		
КПД, %	92*										
Ориентировочн я площ дь от плив емого помещения, м <sup>2</sup>	75**	100**	125**	160**	200**	250**	300**	350**	400**		
Объем теплоносителя в теплообменнике, л	19,3	19,3	21	21	36,6	31,7	31,7	45,8	45,8		
Р сход природного г з , м <sup>3</sup> /ч с:	– м ксим льный		0,9	1,2	1,5	1,9	2,4	3,0	3,5	4,0	4,5
	– средний		0,45***	0,6***	0,75***	0,95***	1,2***	1,5***	1,75***	2,0***	2,25***
Р бочее д вление теплоносителя, МПа	0,1	0,1	0,3	0,3	0,3	0,3	0,3	0,3	0,3		
Номина льное д вление природного г з , Па	1300										
Номина льное д вление сжиженного г з , Па	1900-2100										
Ди п зон р зрежения, при котором обеспечив ется устойчив я р бот котл , Па	4-25	4-25	4-25	4-25	4-25	4-40	4-40	4-40	4-40		
Темпер тур продуктов сгор ния, °С, не менее	110										
Максим льн я темпер тур теплоносителя н выходе из котл , °С	90										
Удельный р сход горячей воды при Δt=25 °С, л/мин	–	–	-/4****	-/5****	-/6****	-/7****	-/8****	-/9****	-/10****		
Ди метр дымоход , мм	100	100	130	130	130	130	130	140	140		
Присоединительные р змеры п трубок к системе г зосн бжения, дюйм	½"	½"	¾"	¾"	¾"	¾"	¾"	¾"	¾"		
Присоединительные р змеры п трубок к системе отопления, дюйм	1 ½"	1 ½"	2"	2"	2"	2"	2"	2"	2"		
Г б ритные р змеры, мм:	– высот	835	835	865	865	1065	1065	1065	1112	1112	
	– ширин	324	324	412	412	465	465	465	528	528	
	– глубин	570	570	615	615	690	690	690	760	760	
М сс , кг, не более	– нетто	42	42	60/62	60/62	76/79	79/82	79/82	107/111	107/111	
	– брутто	44	44	62/64	62/64	86/89	89/92	89/92	118/122	118/122	

1 Па =0,102 мм.в.ст

\* – результ т получен в л бор торных условиях

\*\* – м ксим льн я площ дь от плив емого помещения определяется в проекте н систему отопления с учётом всех теплопотерь зд ния

\*\*\* – результ т получен р счётным путём

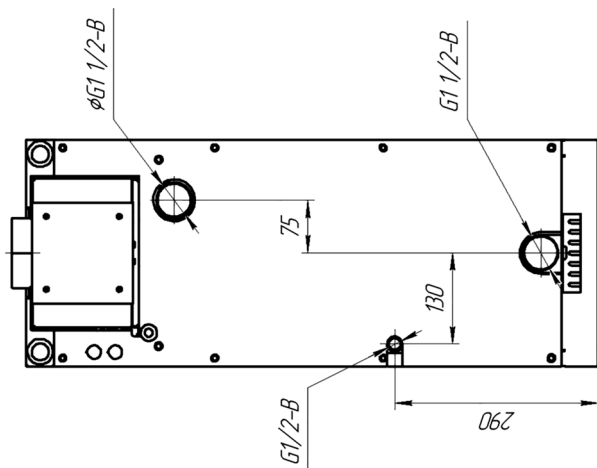
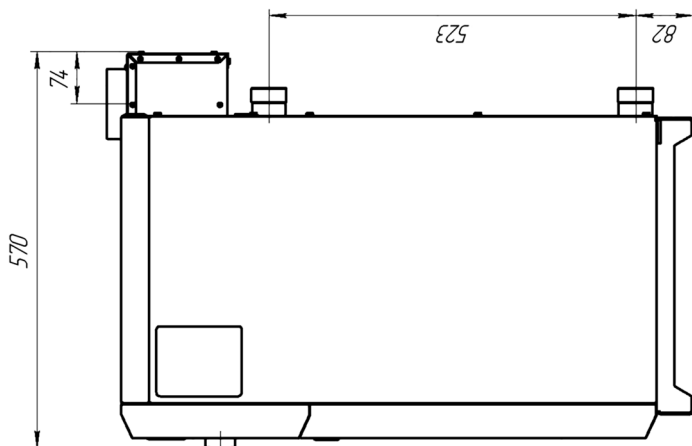
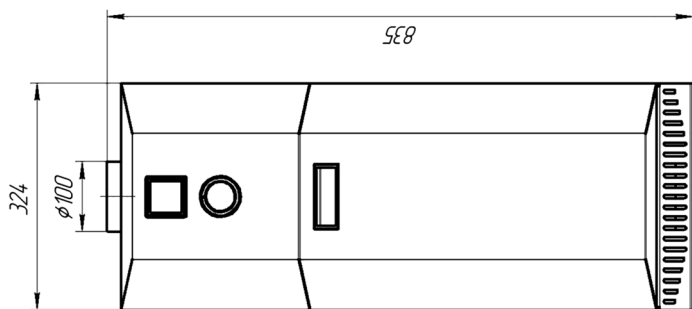
\*\*\*\* – при отключенной системе отопления, н личии циркуляции теплоносителя между под ющими и обр тными п трубками, м ксим льной мощности котл , темпер туре воды н входе в контур ГВС не менее15 °С, т кже темпер туре теплоносителя не менее 85 °С.





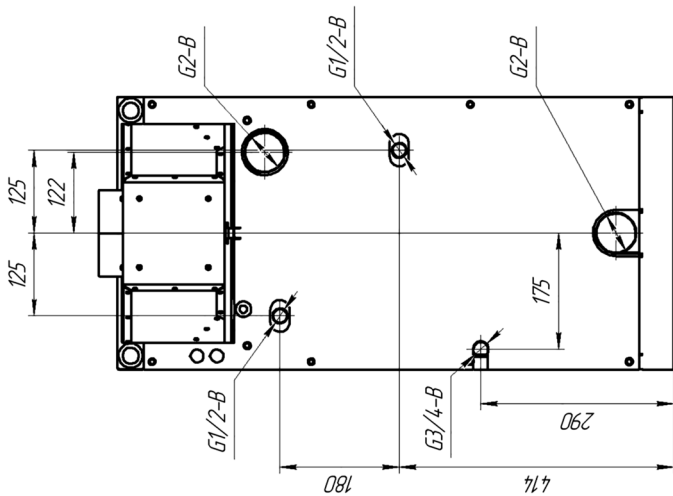
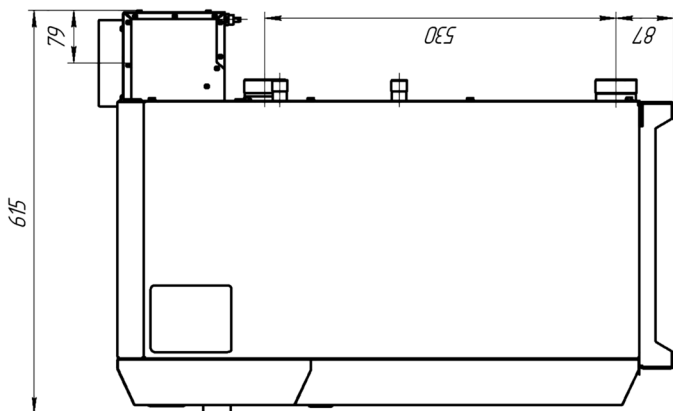
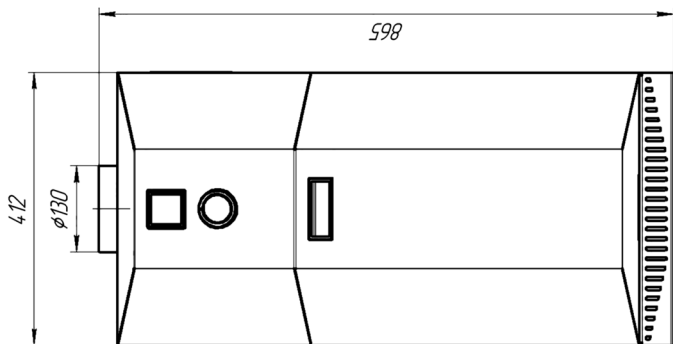
## ПРИСОЕДИНИТЕЛЬНЫЕ РАЗМЕРЫ

# Prestige-7,5/10



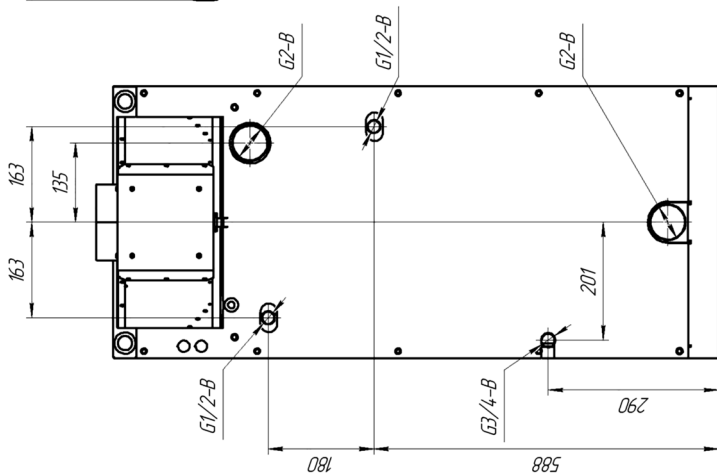
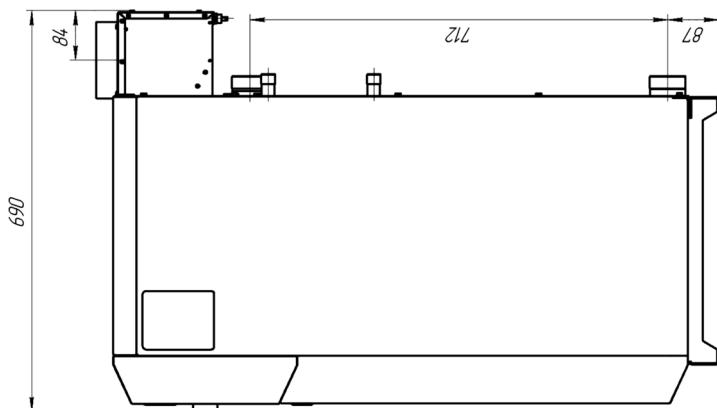
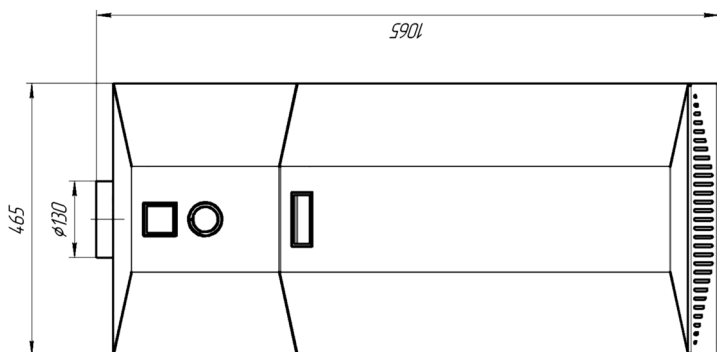
ПРИСОЕДИНИТЕЛЬНЫЕ РАЗМЕРЫ

**Prestige-12,5/16**



## ПРИСОЕДИНИТЕЛЬНЫЕ РАЗМЕРЫ

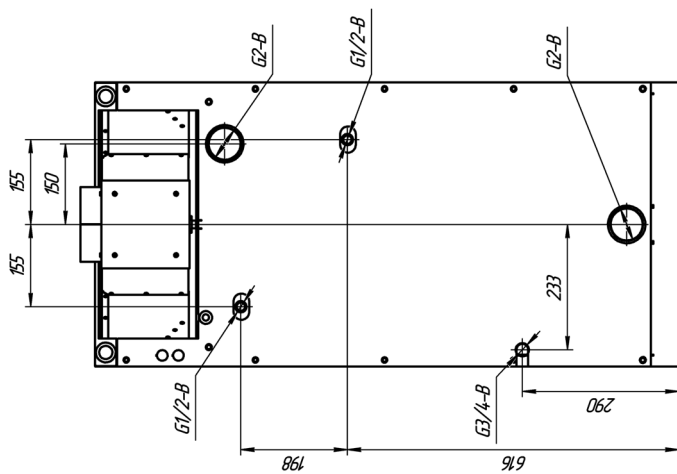
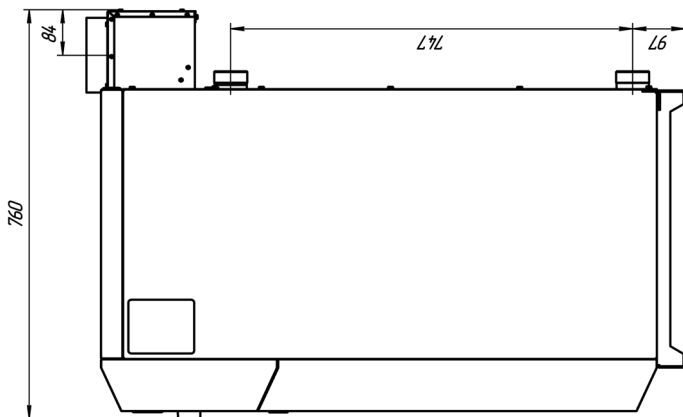
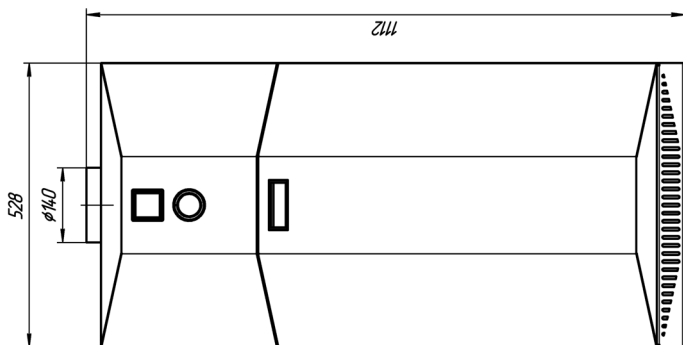
### Prestige-20/25/30





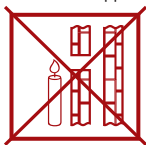
# ПРИСОЕДИНИТЕЛЬНЫЕ РАЗМЕРЫ

## Prestige-35/40



#### 4. ТРЕБОВАНИЯ БЕЗОПАСНОСТИ

- 4.1. Никогда не используйте котел без подсоединения к дымоходу.
- 4.2. Перед началом работы котла убедитесь в том, что дымоход не заблокирован.
- 4.3. Необходимо обеспечить достаточную тягу в дымоходе.



**нет тяги**  
(Не используйте котел!)



**слабая тяга**  
(Не используйте котел!)



**недостаточная тяга**  
(Не используйте котел!)



**хорошая тяга**  
(Котел можно использовать!)

- 4.4. Техническое обслуживание котла должно производиться только специально обученным, квалифицированным персоналом сервисных центров или сотрудниками местного управления газового хозяйства.

**Категорически** запрещается сжигать в котле топливо, не предназначенное для котла, и запускать его в работу, включив котел при отсутствии тяги в дымоходе, пользоваться котлом лицам, не прошедшим инструктаж в местной службе газового хозяйства.

- 4.5. Не сжигайте котел в помещениях с агрессивными парами или пылью!
- 4.6. Запрещается:

- сжигать котел, не подключенный к заполненной водой отопительной системе;
- эксплуатировать котел с неисправной газовой горелкой;
- пользоваться горячей водой из отопительной системы, в т.ч. для бытовых нужд;
- применять огонь для обнаружения утечек газа;
- сжигать газовую горелку при отсутствии разжигания в топке;
- изменять конструкцию котла или его частей;
- производить самостоятельные манипуляции с датчиком тяги;
- подключать дополнительные устройства или оборудование, не указанные в руководстве по эксплуатации без письменного согласования с заводом-изготовителем.

- 4.7. При появлении запаха газа необходимо закрыть газовый запорный вентиль, проветрить помещение, вызвать специалиста из местной службы газового хозяйства по телефону 04, 004 или 040 или специализированного сервисного центра. До приезда аварийной службы не включать электроосвещение, не пользоваться газовыми и электрическими приборами, не зажигать огонь. В случае возникновения пожара немедленно закрыть газовые краны, сообщить в пожарную часть по тел. 01 и приступить к тушению имеющимися средствами.

#### 4.8. ВНИМАНИЕ!

**В первый период розжига котла на холодных стенках теплообменника и дымовой трубы образуются конденсат. При прогреве котла, теплоносителя и дымовой трубы образуются конденсат прекращается.**

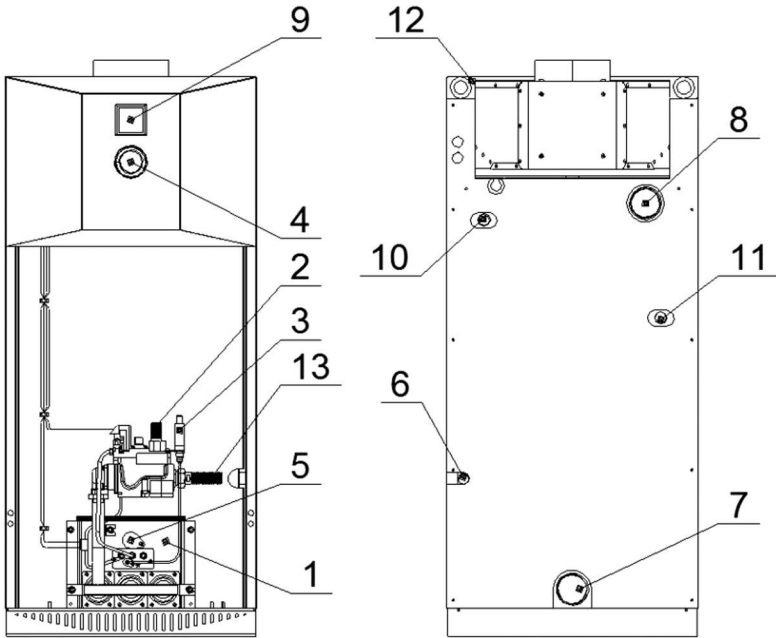
- 4.9. Не допускается повышение температуры теплоносителя выше 95 °С.
- 4.10. При использовании неисправного котла или при ненадлежащем использовании котла, может произойти утечка окиси углерода (угарный газ), которая может привести к отравлению, признаками которого являются: головокружение, общая слабость, тошнота, рвота, нарушение двигательных функций. При возникновении вышеуказанных симптомов необходимо вызвать скорую медицинскую помощь.

## 5. УСТРОЙСТВО КОТЛА

5.1. Котел представляет собой сварную конструкцию, образующую по всему периметру водяную рубашку, в которую помещен контур горячего водоснабжения, изготовленный из медной трубки (для котлов, оснащенных контуром ГВС). В нижней части котла, в проеме топочной камеры, установлено газогорелочное устройство с органами управления.


В верхней части котла находится газотводящий трубопровод для удаления продуктов сгорания.

На дне поверхности котла расположены резьбовые патрубки, предназначенные для подключения к системе отопления и горячего водоснабжения. Регулирование и поддержание заданной температуры обеспечивается терморегулятором, модулирующим пламя основной горелки, снабженным ручкой с делениями, которая установлена на передней панели отопительного (см. рис. 1).



**Рис. 1.**

Котёл Prestige  
с водотопкой 820 Nova

- |   |  |
|---|--|
| 1. Газогорелочное устройство.   | 8. Выход отопительной воды.                        |
| 2. Ручка управления.  | 9. Указатель температуры.                          |
| 3. Пьезовоспламенитель (  ). | 10. Выход воды горячего водоснабжения.             |
| 4. Регулятор температуры.   | 11. Вход воды горячего водоснабжения.              |
| 5. Смотровое окно.  | 12. Съемная верхняя крышка.                        |
| 6. Штуцер для подключения газа.   | 13. Гибкая подводка для газа из нержавеющей стали. |
| 7. Вход отопительной воды.  |  |

## 6. МОНТАЖ, ПОДГОТОВКА К РАБОТЕ

- 6.1. Объем помещения, в котором уст н влив ется котел, должен быть не менее 8 м<sup>3</sup>. Р состояние между облицовкой котл и стен ми должно быть не менее:
  - 150 мм сз ди;
  - 100 мм спр в и слев ;
  - 1000 мм спереди.
- 6.2. В помещении, в котором уст н влив ется котел, необходимо предусмотреть естественную вентиляцию.
- 6.3. При монт же котл к отопительной сети необходимо н пол уложить лист негорючего теплоизолирующего м тери л , сверху – лист желез , н него уст новить котел. Подключение котл к г зопроводу должно производиться через диэлектрическую изоляцию.
- 6.4. Соединения котл с системой отопления и г зовой м гистр лью должны быть резьбовыми, позволяющими в случ е необходимости отсоединять котел. Если котел уст н влив ется вз мен ст рога котл , необходимо обя тельно промыть трубопроводы и р ди торы системы отопления от отложений рж вчины, н кипи и ос дк . При невыполнении д нных требов ний продукты отложений (рж вчин , ос док) переносится в котёл, что зн чительно усложняет циркуляцию теплоносителя и сниж ет теплоотд чу котл . В д нном случ е претензии относительно темпер турных пок з телей теплоносителя при р боте котл з водом-изготовителем не принима ются. При повышенных теплост тр т х помещения (толщин внешних стен дом , цельность окон и дверей, р зводк труб системы отопления в м нс рд х, черд к х, которые не утеплены, превышение его площ ди или зн чительном превышении емкости теплоносителя - количество р ди торов, труб) от уст новленных ст нд рт ми, темпер тур теплоносителя может не достиг ть 80 °С, что не озн ч ет бр к котл .
- 6.5. Ориентировочное количество теплоносителя в системе отопления: Prestige-7,5 – 120 литров, Prestige-10 – 150 литров, Prestige-12,5 – 180 литров, Prestige-16 – 240 литров, Prestige-20 – 300 литров, Prestige-25 – 275 литров, Prestige-30 – 450 литров. **Точное количество теплоносителя определяется в проекте н систему отопления.**
- 6.6. Для пр вильного н полнения и подпитки системы, т кже для з крытой отопительной системы, обя тельно уст новите сбросной предохранительный кл п н н д вление, не превыш ющее р бочее д вление воды (см. т блицу 1), н р состоянии не более 150 мм от мест присоединения вентиля для з полнения системы отопления.
- 6.7. Р ширительный б чок уст н влив ется в верхней точке гл вного стояк , жел тельно в от плив емом помещении. З прец ется уст н влив ть вентиль н сигн льной трубе (см. рис. 2, 3).
- 6.8. Горизонт льные уч стки трубопроводов системы отопления необходимо выполнять с уклоном не менее 10 мм н 1 м в сторону отопительных р ди торов и от них к котлу. Это дел ется с целью обеспечения свободного выход воздух при з полнении системы водой и исключ ет возникновение воздушных пробок.
- 6.9. Трубопроводы, отопительные р ди торы и мест их соединений должны быть герметичными, подтеки воды не допуска ются.
- 6.10. Устройство дымоход , к которому подключ ется котел, должно соответствов ть СП42-101-2003 «Общие положения по проектиров нию и строительству г зор спредельных систем» (см. рис. 4).
- 6.11. После подключения котл к системе г зосн бжения и з полнения теплоносителем отопительной системы, р ботники спец лизиров ного сервисного центр ли местного упр вления г зового хозяйств должны отрегулиров ть и проверить н ср б ть в ние втом тик у безопасн ости и регулировку темпер турных режимов, т кже проверить герметичность всех резьбовых соединений н г зопроводе котл и до него.
- 6.12. Перед розжигом г зовой горелки проверить н личие тяги по п. 4.3. При отсутствии тяги з жиг ть г зогорелочное устройство з прец ется.

## ПРИМЕРНАЯ СХЕМА ОТКРЫТОЙ СИСТЕМЫ ОТОПЛЕНИЯ \*

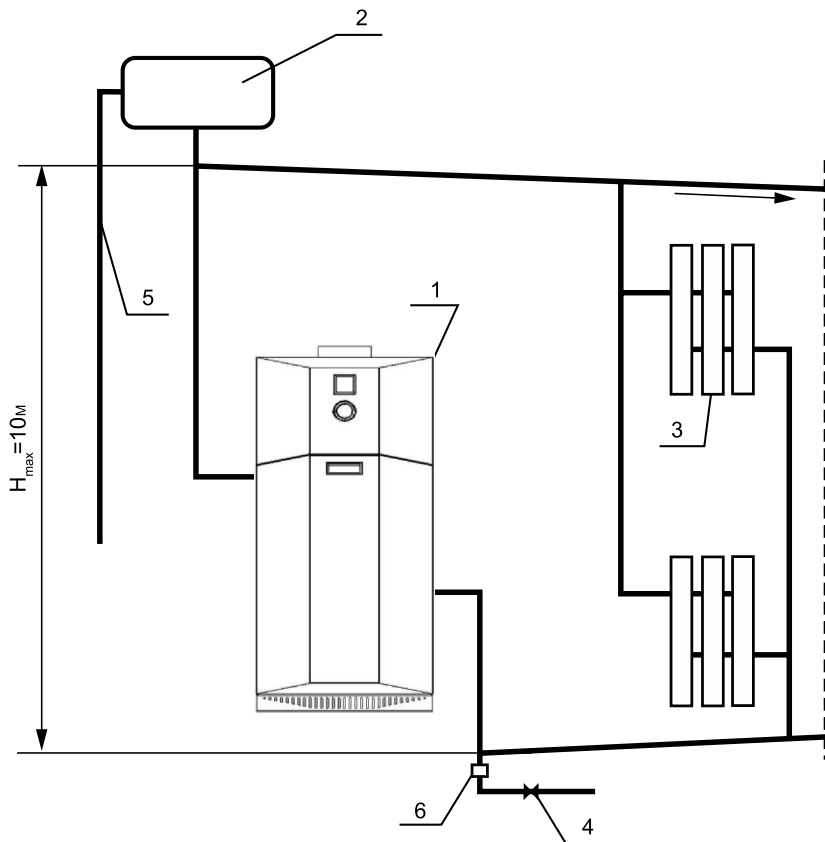
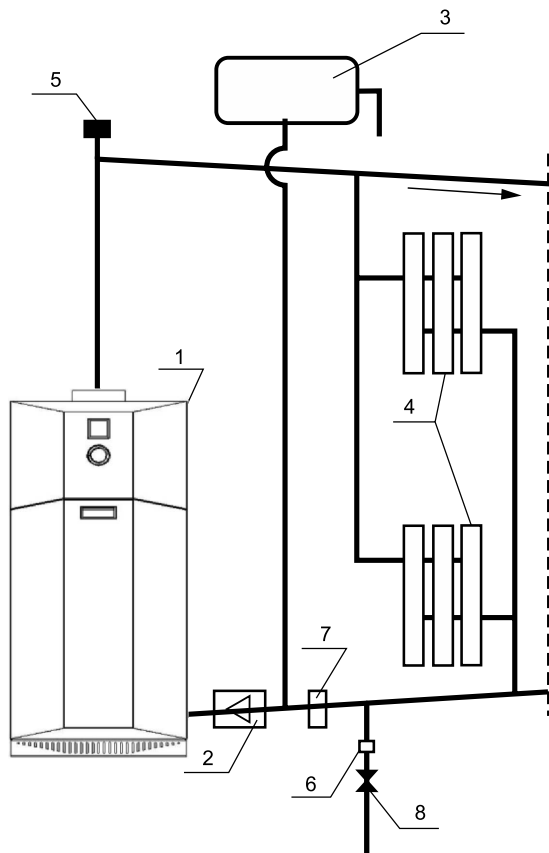


Рис. 2.

1. Котел.
2. Расширительный бочок.
3. Радиатор отопления.
4. Кран для слива и заполнения отопительной системы.
5. Сигнальная труба.
6. Сбросной предохранительный клапан.

\* Данная схема является примерной. Проект системы отопления должен разрабатываться специалистами проектной организации.

## ПРИМЕРНАЯ СХЕМА ОТКРЫТОЙ СИСТЕМЫ ОТОПЛЕНИЯ С ЦИРКУЛЯЦИОННЫМ НАСОСОМ \*



**Рис. 3.**

1. Котел.
2. Циркуляционный насос.
3. Предохранительный бак.
4. Радиаторы отопления.
5. Автоматический клапан сброса воздуха.
6. Сбросной предохранительный клапан.
7. Шляккоотделитель.
8. Клапан для заполнения и слива системы отопления.

\* Данная схема является примерной. Проект системы отопления должен разрабатываться специализированной организацией.

# СХЕМА МОНТАЖА ДЫМОХОДА КОТЛА

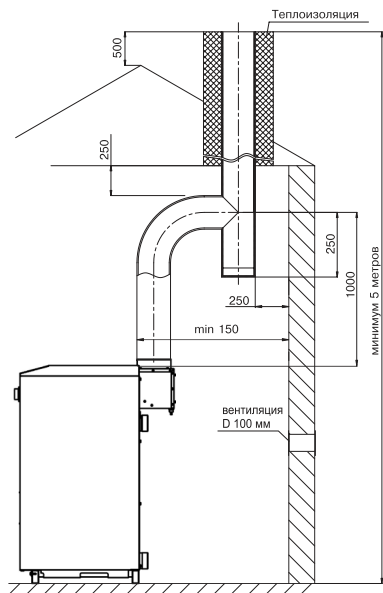


Рис. 4.

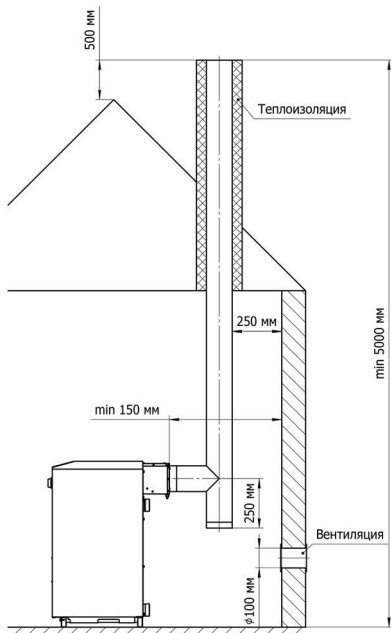


Рис. 5.

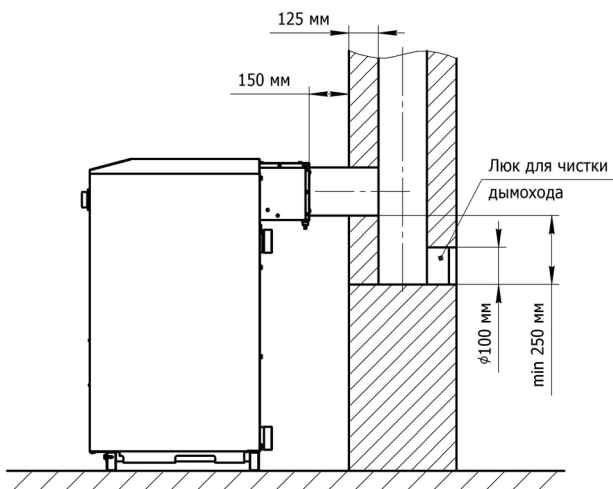


Рис. 5.1.

## 7. ПОРЯДОК РАБОТЫ

Для включения котла необходимо проверить заполнение котла и системы отопления водой, проверить наличие тяги, проконтролировать давление газа в газопроводе – оно должно быть не более 5000 Па. Затем выбрать нужный порядок действий, определяемый мощностью котла и применяемой в этом котле системой безопасности:

### ВНИМАНИЕ!

**Убедитесь что ручка управления находится в позиции «выключено»**

**Порядок розжиг ГТУ оснащенного системой безопасности SIT 820 NOVA.**

- 7.1. Установить ручку управления в требуемое положение производится путем легкого нажатия и поворот в нужное положение (рис. 7).
- 7.2. В исходном (выключенном) положении ручка управления находится в положении «точка» (рис. 8). Пилотная и основные горелки погашены (подается газ, но они заблокированы).
- 7.3. Для розжига пилотной горелки ручка управления переводится в положение «искра» (рис. 9).
- 7.4. В этом положении ручка управления удерживается **н ж т я до упор**, одновременно нажимается (при необходимости несколько раз) кнопка пьезовоспламенителя, пока не загорится пилотная горелка (см. в смотровое окно). После того как загорится пилотная горелка, ручка **удерживается в этом состоянии не менее 30 секунд**, после чего ручка отпускается и переводится в положение «факел» (рис. 10). При первом пуске котла необходимо держать котел на пилотной горелке не менее 3 минут, после чего переводить в положение «факел». При переводе ручки управления в положение «факел», подается газ к главной горелке и блокируется.
- 7.5. **Выключение** производится путем поворота ручки в положение «точка» (рис. 9). При этом пилотная и основные горелки (если горят) погаснут.
- 7.6. Если ручка управления после перевода в положение «точка» сразу же устанет в положение «искра», то горелка **не зажжется**, пока не заблокируется термозащитный внутренний замок системы. **Блокировка снимается** автоматически после остывания термореле (**примерно через 60 сек**) после перевода ручки в положение «точка».
- 7.7. Регулировка температуры теплоносителя осуществляется ручкой регулятора температуры на передней панели отопительного.

- ① Ручка управления
- ② Ручка настройки расхода газа (устанавливается на регуляторы соответствующего исполнения)
- ③ Устройство настройки расхода газа запальную горелку
- ④ Присоединение термопары
- ⑤ Крепление держателя с пьезовоспламенителем
- ⑥ Штуцер для измерения давления газа на входе клапана
- ⑦ Штуцер для измерения давления газа на выходе клапана

- ⑧ Автоматический запорный клапан
- ⑨ Выход газа на запальную горелку
- ⑩ Присоединение к газовой магистрали
- ⑪ Отверстия (M5) для крепления фланца
- ⑫ Дополнительные крепежные отверстия регулятора
- ⑬ Альтернативное присоединение термопары
- ⑭ Электромагнит
- ⑮ Присоединение к камере сгорания для компенсации давления

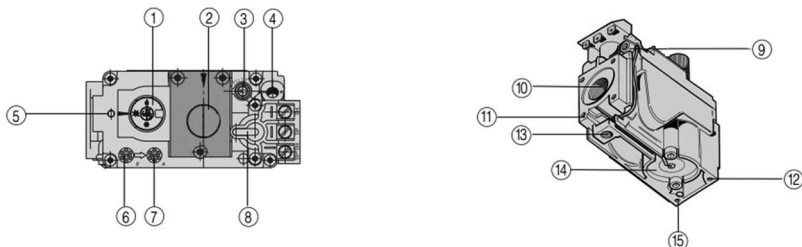


Рис. 6.



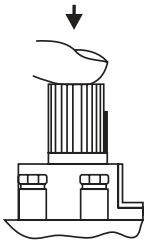


Рис. 7.

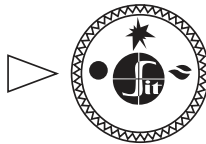


Рис. 8.

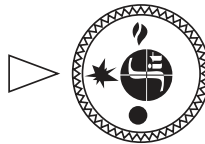


Рис. 9.

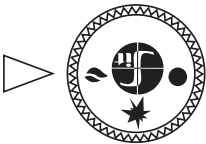
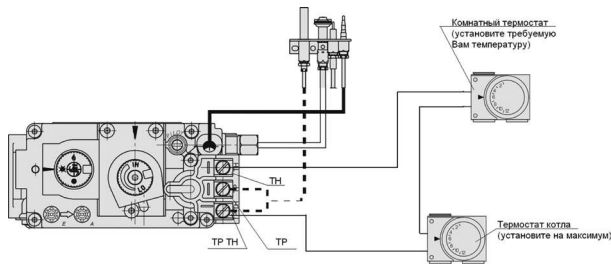


Рис. 10.

## СХЕМА ПОДКЛЮЧЕНИЯ КОМНАТНОГО РЕГУЛЯТОРА ТЕМПЕРАТУРЫ (ДЛЯ КОТЛОВ, ОСНАЩЁННЫХ АВТОМАТИКОЙ БЕЗОПАСНОСТИ 820 NOVA)



## 8. ПРАВИЛА ЭКСПЛУАТАЦИИ, ТЕХНИЧЕСКОЕ ОБСЛУЖИВАНИЕ

- 8.1. Не сливайте воду из котла и системы отопления в неотапливаемый период, т. к. это приводит к ускоренному коррозионному выходу котла из строя. Добавляйте воду в расширительный бачок по мере её испарения.
- 8.2. Для исключения засорения (загрязнения) котла и отопительной системы на обратном трубопроводе перед котлом рекомендуется установить шлакоуловитель (шлакоотделитель (шлакоотборник, грязесборник) и производить его периодическую чистку.
- 8.3. На входе в горелку котла располагается вальдлец, который обязан содержать его в чистоте и исправном состоянии, своевременно производить проверку и чистку дымохода.
- 8.4. Ежегодный профилактический осмотр, обслуживание и ремонт котла должны проводить только квалифицированные работники местного управления городского хозяйства или организации, обслуживающей бытовые газовые приборы.
- 8.5. Запрещается эксплуатация котла при заполнении отопительной системы этиленсодержащей жидкостью. Для заполнения системы отопления и горячего водоснабжения не допускается использовать теплоноситель жесткостью выше 5 ммоль экв/л\* и физическими свойствами отличными от нейтральных свойств воды (в том числе текучести, плотности и температуры кипения). Несоблюдение данных требований влечёт за собой прекращение гарантийных обязательств.
- 8.6. Для котлов с функцией горячего водоснабжения для эффективного подогрева воды необходимо вывести ручку терморегулятора на максимум и установить ручку циркуляционного насоса, если таковая имеется.

### ВНИМАНИЕ!

Для исключения термического ожога горячей водой установите «Термостатический вентиль с терморегулировкой для подготовки теплой воды» или во время пользования горячей водой, сначала откройте холодную воду, затем добавляйте горячую для создания комфортной температуры.

\* Жесткость воды выражена в ммоль экв/л (1 ммоль экв/л соответствует 20,04 мг/л катионов  $Ca^{2+}$  или 12,16 мг/л катионов  $Mg^{2+}$ ). Рекомендуется воду мягкую (общая жесткость до 2 ммоль экв/л), средней жесткости (2-10 ммоль экв/л) и жесткую (более 10 ммоль экв/л).

## 9. ГАРАНТИЙНЫЕ ОБЯЗАТЕЛЬСТВА

- 9.1. Гарантийный срок эксплуатации котла при выполнении обязательного ежегодного профилактического обслуживания и соблюдении потребителем условий транспортировки, хранения, монтажа и эксплуатации - 36 месяцев со дня продажи.\*
- 9.2. В случае отказа в работе котла в течение гарантийного срока эксплуатации при соблюдении требований п. 9.1. потребитель имеет право бесплатного ремонта, в случае заводского брака теплообменник - замену котла. Гарантийный ремонт котла производится специализированными сервисными центрами или службами городского хозяйства. По результатам ремонта оформляется гарантийный ремонт.
- 9.3. Предприятие-изготовитель не несет ответственности и не гарантирует работу котла в случаях:
- несоблюдения правил установки и эксплуатации;
  - если монтаж и ремонт котла проводились лицами или организациями, это не уполномоченными;
  - если не выполнен контрольный монтаж установки котла (нет печати организации);
  - если в гарантийном талоне отсутствует штамп торгующей организации и дата продажи;
  - если не проводилось обязательное ежегодное обслуживание котла;
  - при механических повреждениях и нарушениях пломб;
  - при обращении в кипы и прогоревших теплообменник.
- 9.4. Срок службы котла 15 лет.
- 9.5. Предприятие оставляет за собой право вносить изменения, не ухудшающие эксплуатационных характеристик.
- 9.6. Работы, связанные с техническим и профилактическим обслуживанием, не являются гарантийными.
- 9.7. Предприятие-изготовитель не несет ответственности за какие-либо повреждения, связанные с использованием в котле (при его эксплуатации) комплектующих и запасных частей других производителей.

\* Согласно п.2 ст.19 Закона РФ «О защите прав потребителей»: «Гарантийный срок товара, течение срока службы исчисляется со дня передачи товара потребителю, если иное не предусмотрено договором. Если день передачи установить невозможно, эти сроки исчисляются со дня изготовления товара.»

## **10. ПРАВИЛА УПАКОВКИ, ТРАНСПОРТИРОВАНИЯ, ХРАНЕНИЯ**

- 10.1. Котлы пост вляются в уп ковке предприятия-изготовителя.
- 10.2. Котлы тр нспортируются втомобильным, водным и железнодорожным тр нспортом в соответствии с пр вил ми перевозки грузов, действующими н конкретном виде тр нспорт .
- 10.3. Котлы тр нспортируются только в вертикальном положении, резкие встряхив ния и к нтовк не допуск ются. При тр нспортировке необходимо предусмотреть н дежное з крепление котлов от горизонт льных и вертика льных перемещений.
- 10.4. Уп ков нные котлы должны скл дируются вертика льно: Prestige-7,5, Prestige-10, Prestige-12,5, Prestige-16 – не более 2 рядов, Prestige-20, Prestige-25, Prestige-30, Prestige-35, Prestige-40 – не более 1 ряд .
- 10.5. Неуст новленные котлы хр нятся в уп ковке предприятия-изготовителя. Условия хр - нения котлов в ч сти воздействия клим тических ф кторов – 4 ГОСТ 15150-86.
- 10.6. Монт ж и демонт ж г зопроводов, уст новк г зовых приборов, пп р тов и другого г зоиствующего оборудов ния, присоединение их к г зопровод м, систем м покв ртирного водосн бжения и теплосн бжения производится специ лизиров нными орг низ циями.

## 12. ВОЗМОЖНЫЕ НЕИСПРАВНОСТИ И МЕТОДЫ ИХ УСТРАНЕНИЯ

Наименование неисправностей	Вероятные причины	Метод устранения
1. Отключается основная горелка	А. Недостаточное прорезание в дымоходе, забит дымоход Б. Нарушен регулировочный исходящий газопровод в том числе основной и пилотную горелки	А. Очистить дымоход Б. Произвести регулировку исходящего газопровода в том числе основной и пилотную горелки
2. Утечка газа в местах соединения	Износились прокладки, ослабли резьбовые соединения	Закрыть газовый кран на газопроводе. Вызвать работников газовой службы
3. Пламя горелки удлиненное, красное	А. Недостаточная тяга в дымоходе Б. Забиты горелки	А. Прочистить дымоход Б. Прочистить горелки
4. Отсутствует циркуляция воды в системе (вода в котле горячая, в радиаторах холодная)	А. Недостаточное количество воды в системе Б. Нет уклонов труб системы В. Воздух в системе отопления	А. Заполнить систему Б. Выполнить монтаж трубопроводов системы согласно п. 6.7 настоящего руководства
5. Отключился котел	Временно прекращен подача газа	Закрыть газовый кран на газопроводе
6. Котел не включается	А. Произошло окисление контактов терморы Б. Терморегулятор прогорел В. Вышел из строя терморегулятор	А. Зачистить контакты Б. Заменить терморегулятор

### 13. ОТМЕТКИ О ПРОВЕДЕНИИ ЕЖЕГОДНОГО ТЕХНИЧЕСКОГО И ПРОФИЛАКТИЧЕСКОГО ОБСЛУЖИВАНИЯ

Д т	Именованное учреждение	Подпись, шт.мп

**При ежегодном техническом обслуживании котла необходимо:**

1. Проверить состояние дымохода и силу тяги в нем;
2. Проверить и при необходимости очистить от сажи турбулизаторы и теплообменник;
3. Разобрать и прочистить трубку подвода газа к запальной горелке (трубку запальника), жиклер запальной горелки, очистить отверстия запальной и основной горелок;
4. Проверить работоспособность терморегуляторов и датчика тяги;
5. Проверить и при необходимости отрегулировать входное и выходное давление газа на газовом клапане;
6. Проверить работоспособность газового клапана.



## 14. КОНТРОЛЬНЫЕ ТАЛОНЫ

### КОНТРОЛЬНЫЙ ТАЛОН НА МОНТАЖ

1. Д т монта ж \_\_\_\_\_
2. Кем произведен монта ж \_\_\_\_\_  
\_\_\_\_\_
3. Шт мп монта жной орг низ ции \_\_\_\_\_ « \_\_\_ » \_\_\_\_\_ 20\_\_ \_\_ год

### КОНТРОЛЬНЫЙ ТАЛОН НА ПРОВЕДЕНИЕ ПУСКОНАЛАДОЧНЫХ РАБОТ

1. Д т \_\_\_\_\_
2. Адрес \_\_\_\_\_
3. Н именов ние обслуживающей орг низ ции \_\_\_\_\_  
\_\_\_\_\_  
\_\_\_\_\_
4. Кем произведены (н месте уст новки) регулировк  
и н л дк котл \_\_\_\_\_  
\_\_\_\_\_
5. Д т пуск г з \_\_\_\_\_
6. Кем произведен пуск г з и инструкт ж \_\_\_\_\_  
\_\_\_\_\_
7. Подпись лиц , з полнившего т лон \_\_\_\_\_
8. Подпись бонент \_\_\_\_\_ « \_\_\_ » \_\_\_\_\_ 20\_\_ \_\_ год
9. Шт мп орг низ ции \_\_\_\_\_ « \_\_\_ » \_\_\_\_\_ 20\_\_ \_\_ год

## 15. СВЕДЕНИЯ ОБ УТИЛИЗАЦИИ

После з вершения эксплу т ции котел необходимо демонтиров ть, выполнив следу-  
ющие опер ции:

- перекрыть з порные кр ны н трубопровод х системы отопления, слить воду из котл (при отсутствии з порных кр нов слить воду из всей системы отопления);
- перекрыть з порный г зовый кр н;
- отсоединить трубопроводы системы отопления, ГВС и г з .

Необходимо помнить, что котел является потенци льно тр вмооп сным объек-  
том! Поэтому при утилиз ции необходимо м ксимально обеспечить безоп сность  
для окружающих.

Демонтиров нный котел рекомендуется сд ть в специ лизированную орг низ -  
цию.



КОРЕШОК ТАЛОНА

Изыят « \_\_\_\_\_ » \_\_\_\_\_ 20\_\_ г. Предст витель орг низ ции

**ГАРАНТИЙНЫЙ ТАЛОН №1**  
**ООО «ЛЕМАКС»**  
г. Т г нрог, Ростовск я обл сть,  
Никол евское шоссе, 10 «в», тел./ф кс.: (8634) 31-23-45  
**ТАЛОН № \_\_\_\_\_**

З водской номер \_\_\_\_\_  
Модель котл \_\_\_\_\_  
Фирм -прод вец \_\_\_\_\_  
« \_\_\_\_\_ » \_\_\_\_\_ 20\_\_ г.

Шт мп м г зин

Вл делец и его дрес \_\_\_\_\_

Выполнены р боты по устр нению неиспр вностей:

\_\_\_\_\_  
\_\_\_\_\_  
\_\_\_\_\_

Предст витель орг низ ции

(ФИО, д т )

Вл делец (подпись) \_\_\_\_\_

Шт мп орг низ ции \_\_\_\_\_

(подпись)

« \_\_\_\_\_ » \_\_\_\_\_ 20\_\_ г.

КОРЕШОК ТАЛОНА

Изыят « \_\_\_\_\_ » \_\_\_\_\_ 20\_\_ г. Предст витель орг низ ции

**ГАРАНТИЙНЫЙ ТАЛОН №2**  
**ООО «ЛЕМАКС»**  
г. Т г нрог, Ростовск я обл сть,  
Никол евское шоссе, 10 «в», тел./ф кс.: (8634) 31-23-45  
**ТАЛОН № \_\_\_\_\_**

З водской номер \_\_\_\_\_  
Модель котл \_\_\_\_\_  
Фирм -прод вец \_\_\_\_\_  
« \_\_\_\_\_ » \_\_\_\_\_ 20\_\_ г.

Шт мп м г зин

Вл делец и его дрес \_\_\_\_\_

Выполнены р боты по устр нению неиспр вностей:

\_\_\_\_\_  
\_\_\_\_\_  
\_\_\_\_\_

Предст витель орг низ ции

(ФИО, д т )

Вл делец (подпись) \_\_\_\_\_

Шт мп орг низ ции \_\_\_\_\_

(подпись)

« \_\_\_\_\_ » \_\_\_\_\_ 20\_\_ г.

## 16. СЕРВИСНЫЕ ЦЕНТРЫ

Регион	Населённый пункт	Сервисный центр	Телефонный номер	
Алтайский край	Барнаул	Барнаулогоргаз	(3854) 30-44-04	
	Барнаул	Газпром газораспредел. Барнаул	(3852) 28-20-00	
	Барнаул	Единая Служба Газза	8-800-700-18-32, 8-800-250-18-32	
	Бийск	Барнаулогоргаз	(3852) 28-40-00	
Архангельская обл.	Новоалтайск	Новоалтайскгоргаз	(38532) 5-63-93, 600-420	
	Котлас	ООО «Строй азСервис»	+7 (81837) 2 - 66 - 14, +7 (921) 812-85-76	
Астраханская обл.	Астрахань	КВ - Сервис	(8512) 29-62-40	
Белгородская область	Белгород	ИП Валиуллин Радик Равильевич	8-906-608-02-04, 8-904-086-22-05	
	Белгород	ИП Шербаков Е. Д.	8-905-642-00-03	
	Белгород	ИП Уколов В. В.	(4722) 20-14-35, 8-919-286-75-05	
	Белгород	ИП Гринёв Ю. И.	(4722) 500-558, 8-903-642-05-58	
	Белгород	СЦ Инвест	(4722) 23-19-19, 8-910-737-22-10	
	Валуйки	Аква Терм	(47236) 3-77-18	
	Губкин	ГазОскол	8-980-385-69-00	
	Губкин	ИП Шилов А. В.	8-910-366-00-88, (47241) 7-00-88	
	Губкин	ГазСтрой Арант	(47241) 5-50-24	
	Дубовое	ВИД	8-910-320-43-15	
	Октябрьский	ИП Свистунов М. В.	8-920-570-73-67	
	Старый Оскол	ГазСтрой Арант	8-910-327-65-88	
	Старый Оскол	ИП Колесник М. В.	(4725) 32-56-54, 8-960-620-93-69	
	Старый Оскол	ИП Трубченинов И. П.	(4725) 430-027, 8-905-678-80-82, 8-903-642-30-71	
	Старый Оскол	Термо Локс (ИП Пушкарёв А. В.)	(4722) 500-558, 8-920-567-57-47	
	Старый Оскол	ТОРФАЛЬЯНС	8-920-585-52-64	
	Старый Оскол	техносервис	(4724) 284-75-77, 8-904-532-93-83	
	Брянская область	Брянск	Газсервис	(4832) 51-44-74
		Гусь-Хрустальный	ИП Зайчикова Н. А.	(49241) 2-62-53, (49241) 2-62-53, 8-900-475-57-23
	Владимирская область	Владимир	Аванпост	(4922) 32-22-10
Карабаново		Тепло Дар	8-919-001-22-33, (49244) 5-10-09	
Муром		САНТ	(49234) 3-60-83	
г. Колычугино		ИП Карабаев Сергей Анатольевич	8-902-912-11-56, 8-902-912-11-77, 8-902-912-11-88, 8-902-912-11-99	
Волгоградская область	Петушки	ГЛАВ	8-905-145-91-91, 8-905-145-86-67	
	Юрьев-Польский	Теплотехника	8-920-908-88-34, 8-920-911-54-55	
	Волгоград	Ремгаз-В	8-905-334-06-05, 8-917-833-11-40	
	Волгоград	ИП Мочилин Алексей Николаевич	(8442) 50-19-93, 8-937-550-49-21	
	Волгоград	Универсалпромсервис	(8442) 624-998, 624-934	
	Волгоград	Волгоград азСервис	(8442) 56-42-40, 8-903-370-21-16	
	Жирновск	ИП Кадворов Вячеслав Тагирович	+7 (909) 390-09-43, 8-961-445-81-21, 8-904-752-40-81	
	Камышин	Газ Сервис	(8172) 76-89-92, 76-89-99	
	Камышин	ИП Трегубова Е. В.	8-927-518-26-84, (84457) 5-05-60	
	Котово	Котово азСтройСервис	(84455) 4-49-79, 2-11-21, 8-937-73-28-427	
Вологодская область	Котово	ГазРемСтрой	8-937-538 68 68	
	Котово	Гермес Сервис	8-937-548-17-16	
	Фролово	Велес	8-905-390-45-15, (84465) 4-12-10	
Вологодская область	г. Петровский	ИП Сянов Андрей Михайлович	8-904-775-87-08, 8-961-445-81-21, 8-904-752-40-81	
	Вологда	газпром газораспредел. Вологда	(8172) 76-89-92, 76-89-99	
	Шексна	ИП Хабурина И. В.	8-921-258-48-81, 8-921-838-80-88	
Воронежская область	Бутурлиновка	ИП Горлов Н. И.	(47361) 2-11-51, 8-915-588-43-08	
	Воронеж	Компания АКИ	(4732) 774-999	
	Воронеж	ИП Комельский А. В.	(4732) 39-83-83, 58-54-20, 8-910-241-32-66	
	Воронеж	Лаборатория света	(4732) 54-68-87	
Ивановская область	Лики	ИП Саломинков В. И. Термосистемы	(47361) 4-17-55	
	Россошь	ИП Попов И. В.	(47386) 4-17-78	
	Иваново	ИП Турцев А. К.	8-910-680-24-34, 8-961-244-75-33	
Калужская область	Кинешма	ИП Журавлёв И. Н.	8-910-998-53-87, 8-906-618-06-91	
	Шуя	МИР ТЕПЛА	(49351) 3-71-20, 8-920-678-50-25	
Кировская область	Таруса	ИП Царенков А. С.	8-903-815-52-36	
Костромская область	Киров	ПКП Газ ТеплоСтрой	(8332) 62-92-50, 37-45-67	
	Киров	Технология тепла	(8332) 56-30-30, 21-30-31	
	Кострома	Газтехсервис	(4942) 42-31-72	
	Нерехта	ТеплогазСервис	8-910-950-94-62	
	Белая Глина	ИП Дрюков Владимир Пантелеевич	8-918-63-66-409	
	Геленджик	ИП Куксов Иван Сергеевич	8 918 055 55 41, 8 (928) 25 555 41	
	Горячий Ключ	ИП Кручинин С. В.	(86159) 3-58-98, 8-918-242-99-79	
	Каневская	ГАЗ ТЕПЛОКОМ	(86164) 7-99-75, 8-968-404-44-104	
	Кореновск	ИП Левинская М. А.	(86142) 4-01-75, 8-989-819-74-80, 8-918-624-03-98	
	Краснодар	ИП Кондрашов Денис Викторович	8-928-203-23-22, 8-900-291-41-38	
Краснодарский край	Краснодар	Отопление-Сервис Краснодар	8-938-42-42-443, 8-960-479-62-79	
	Краснодар	Теплотехника	(861) 266-02-02, 8-800-100-22-40	
	Краснодар	Сантехгазсервис	8-953-115-08-32, 8-967-671-38-03	
	Краснодар	Аквастар-Сервис	(861) 279-08-09, 8-918-355-71-61	
	Краснодар	Сантехмонтаж Плюс	(861) 228-10-69	
	Краснодар	Аквастар Сервис	(861) 29257-5	
	Новороссийск	СанТехМонтаж-Б	8-918-350-65-67, (8617) 76-60-59	
	Новороссийск	ИП Малов С. С.	8-988-769-99-58	
	Сочи	КРАФТ	8-928-456-93-59, (8622) 2-959-359	
	Сочи	ИП Пилиголина Ю. П.	8-938-444-50-78	
Курганская область	Славянск-на-Кубани	ИП Лутьяненко Александр Викторович	8-918-33-45-044	
	Темрюк	Темрюкгазгаз	(86148) 4-16-34, 8-918-211-77-54	
	Гихореск	ИП Клепачи В. В.	(86196) 18-11-11, 8-918-157-34-14	
	Курган	Высотник и Ко	(3522) 558-112, 8-912-835-81-12	
	Шадринск	Газовик	(35253) 7-40-56	
	Курск	ИП Торяник И. А.	(4712) 30 92 09, 8 951 334 01 89, 8 906 692 02 46	
	Курск	ГАЗКОМФОРТСЕРВИС	(4712) 309-209, 8-903-870-23-28	
	Курская область	Медвенка	ИП Мальхин Н. С.	8-910-313-29-46, 8-950-872-97-99
		Обоянь	ИП Мальхин Н. С.	8-910-313-29-46, 8-950-872-97-99
		Обоянь	ИП Торяник И. А.	8-951-334-01-89, 8-906-692-02-46
Обоянь		ИП Головина Т. Ю.	8-961-191-80-20	
Полянское		ИП Котельнички Д. А.	(4712) 31-28-70, 8-910-731-28-70	
Ленинградская область	Санкт-Петербург	Котлы в дом	(812) 921-35-52	
	Санкт-Петербург	ИП Милованов Э. Б.	(812) 981-88-47, 8-911-958-76-73	
Липецкая область	Елец	Теплотрейд	(47467) 4-31-41, 2-71-70	
	Липск	ИП Пугачев Лев Леонидович	8 (4742) 527-002, 8 (958) 189-86-86, 8 (962) 352-70-02	
	Умань	ДельтагазТрейдИнг	(47472) 4-05-20, 2-17-32	
Московская область	Балашиха	Проект-Сервис Групп	(495) 777-60-10	
	Воскресенск	СВС-Сервис	(495) 544 82 03	
	Ивантеевка	Проект-Сервис Групп	(495) 777-60-10	
	Истра	Строй Инженер Монтаж	8-966-130-66-09, (49831) 4-12-44	



Регион	Населённый пункт	Сервисный центр	Телефонный номер	
Московская область	Коломна	Теплос	(496) 613-69-65, 8-915-213-35-95	
	Королев	Проект-Сервис	(495) 777-60-10	
	Красногорск	ИП Каюмов Б. А.	8-963-616-30-03, 8-926-822-32-00	
	Кубинка	СВС-Сервис	(499) 503-11-67	
	Москва	ГОРСЕРВИС	(495) 789-77-39	
Нижегородская область	Ревтов	Проект-Сервис	(495) 777-60-10	
	Рошаль	ИП Рязанова О.В.	8 (926) 738-99-95, 8 (985) 898-03-44	
	Арзамас	ГарантГазСервис	8(908)239-73-94, 8(950)354-16-39, 8(83147)2-22-06	
	Бор	Теплосервис	8-950-35-84-411, (83159) 7-40-22	
	Богородск	Фирма Неотон	8 (83170) 2-36-90, 2-16-09, 3-04-87	
	Гордцево	ТеплоГазСнабжение	(83161) 98-12-57, 8-902-30-11-747	
	Дзержинск	С. Радуца	8 (908) 351-68-00, 8 (831) 295-06-66, 28-14-20, 8 (930)801-06-06	
	Заволжье	МонтажСервис	8-904-392-55-49, 8-908-72-39-360	
	Ковернино	ТеплоГазСнабжение	8-904-79-76-505	
	Нижний Новгород	ИП Петров Сергей Борисович	8 905 666-57-01	
	Нижний Новгород	ИП Дороднов Игорь Валентинович	+7-906-363-50-00	
	Новгородская область	Нижний Новгород	СитиГазСервис	(831) 202-90-33, 202-90-44, 202-90-31
Нижний Новгород		СЦ Радуца	8 (906) 360-10-46, 8 (831) 293-96-20, 256-68-18, 423-62-69	
Семенов		ТеплоГазСнабжение	8-920-111-555-7	
Окожское		ТеплоГазСнабжение	8-951-901-13-05, 8-902-78-62-044	
Чкаловск		ТеплоГазСнабжение	(83160) 4-17-48, 8-920-040-03-19	
Боровичи		Газпром газораспр. В. Новгород в г. Боровичи	(81664)4-82-54, 4-14-19	
Старая Русса		Газпром газораспр. В.Новгород	(81652) 5-66-16	
Новосибирская область		Новосибирск	ССК+	+7(953)779-17-99, +7(383)311-07-74
Новосибирск		ИП Малицкий	89137403532, 89133949787	
Верх-Тула		Инженерные сети Сервис	(383) 303-07-02	
Омская область	Омск	ИТС-Сервис	(3812) 986 - 149	
	Омск	ИП Швайчук М.В.	+7 913 680 78 90, +7 904 588 89 58	
Оренбургская область	Омск	Омскоблгаз	(3812) 27-66-08, 27-66-02	
	Абдулино	Газпром газораспред. Оренбург	(35355) 2-52-38	
	Адамовка	Газпром газораспред. Оренбург	(35365) 2-25-33	
	Асекеево	Газпром газораспред. Оренбург	(35351) 2-16-51	
	Александровка	Газпром газораспред. Оренбург	(35359)21-2-87	
	Ахублак	Газпром газораспред. Оренбург	(35331) 2-15-54	
	Бузулук	Газпром газораспред. Оренбург	(35342) 6-04-05	
	Бузулукский р-он	Газпром газораспред. Оренбург	(35342) 6-04-00	
	Бугуруслан	Газпром газораспред. Оренбург	(35352) 61-311, 61-312	
	Бугуруслан	ИП Лакирев А.Н.	(35352) 3-30-36	
	Гай	Газпром газораспред. Оренбург	(35362) 65-410, 65-350	
	Грачевский р-он	Газпром газораспред. Оренбург	(35344) 2-10-74	
	Домбаровский	Газпром газораспред. Оренбург	(35367) 2-15-54	
	Донское	Газпром газораспред. Оренбург	(35345) 3-25-63	
	Илек	Газпром газораспред. Оренбург	(35337) 21-9-30	
	Кваркен	Газпром газораспред. Оренбург	(35364) 2-18-77	
	Краснохолм	Газпром газораспред. Оренбург	(3532) 39-10-74	
	Курманаевский р-он	Газпром газораспред. Оренбург	(35341) 2-15-66	
	Матвеевка	Газпром газораспред. Оренбург	(35356) 2-11-70	
	Медногорск	Газпром газораспред. Оренбург	(35379) 5-59-91	
	Медносергиевка	Газпром газораспред. Оренбург	(35339) 2-14-68	
	Новоорск	Газпром газораспред. Оренбург	(35363)7-16-04	
	Новотроицк	Газпром газораспред. Оренбург	(3537) 67-53-76, 67-50-26	
	Октябрьское	Газпром газораспред. Оренбург	(35330) 21-2-62	
	Орск	ИС-Монтаж	(3537) 33-55-50	
	Орск	Газпром газораспред. Оренбург	(3537) 298-302, 267-898	
	Орск	Акватория Тепла	(3537) 32-62-78, 37-20-90	
	Оренбург	Газпром газораспред. Оренбург	(35331) 34-13-71, 34-12-02	
	Оренбург	ИП Юров А. С.	(3532) 611-555	
	Оренбург и регион	Оренбургоблгаз	(3532) 341-371, 34-12-02	
	Первомайский р-он	Газпром газораспред. Оренбург	(35348) 4-24-46	
	Переволочий	Газпром газораспред. Оренбург	(35338) 31-3-59	
	Пономаревка	Газпром газораспред. Оренбург	(35357) 2-10-08	
	Сакмара	Газпром газораспред. Оренбург	(35331) 21-2-86	
	Северное	Газпром газораспред. Оренбург	(35354) 2-15-39	
	Светлый	Газпром газораспред. Оренбург	(35366) 2-13-10	
	Северный участок	Газпром газораспред. Оренбург	(35354) 4-42-66	
	Соль-Илецк	Газпром газораспред. Оренбург	(35336) 3-53-50	
	Сорочинск	Газпром газораспред. Оренбург	(35346) 6-10-90	
	Ташла	Газпром газораспред. Оренбург	(35347) 2-10-76	
	Тоцкий р-он	Газпром газораспред. Оренбург	(34349) 2-28-75	
	Толгын	Газпром газораспред. Оренбург	(35332) 21-0-47	
	Шарлык	Газпром газораспред. Оренбург	(35358) 29-04-04	
	Энергетик	Газпром газораспред. Оренбург	(35363) 4-18-55	
	Ясный	Газпром газораспред. Оренбург	(35368) 2-09-68	
	Орловская область	Болхов	ИП Смирнов А.В.	8-919-200-69-06, 8-906-660-57-09, (48640) 2-08-47
		Мценск	ТеплоСтрой	8-999-601-60-10, 8-920-285-35-35
Орел		ИП Моргунова Зоя Алексеевна	8-919-260-01-44	
Орел		Теплоцентр-Сервис	(4862) 42-40-38, 8-910-208-09-67	
Орел		ИП Ерошкин П.В.	8-920-287-68-30, 8-920-287-68-52	
Пензенская область	Пенза	Газовик-Сервис	(84120) 26-29-27, 26-29-28	
	Пенза	ИП Смирнов Сергей Михайлович	7(8412) 79-00-04, +7-996-800-04-04.	
	Пенза	ООО «Вечные трубы Строй»	(8412)55-00-11	
	Пенза	Termoset сервис	(8412) 71-07-07	
	Пенза	ИП Агафонов В. Г.	8-927-378-39-89	
Пермский край	Каменка	ИП Фотанов В.М.	8-906-159-68-46	
	Лысьва	ИП Запелалов А.Б.	(34249) 2-71-73, 8-902-478-80-22	
	Первоуральск	Технологии Климата	(342) 263-30-30	
	Перь	ТГВ-Сервис	8-950-449-45-65, (342) 247-91-88	
Псковская область	Псков	ИП Изотов А.В.	8-921-219-51-93	
	Псков	Псковская газовая компания	(8112) 700-710, 700-708, 8-960-222-7-55-7	
Республика Марий Эл	Иошкар-Ола	Газэнергосистемы	(8362) 38-05-36	
	Иошкар-Ола	ТЕПЛО 112	(8362) 512-112	
Респ. Беларусь	Минск	Единый сервис Евротерм	(375) 17 39 39 504, 44 55 55	
Респ. Кабардино - Балкария	Нальчик	ИП Киселев А.В.	8-928-714-81-72	
	Прохладный	ИП Ковтунченко Л.А.	8-928-690-67-87	
	Беслан	ИП Есенов Р.К.	8-918-827-09-64	
Респ. Северная Осетия-Алания	Владикавказ, Беслан	Единый сервисный центр	(86737) 3-04-33	
	Майкоп	Холдинг ТеплоДар	8 (8772) 56-91-11, 8-961-819-91-11	
	Майкоп	Аква - Юг	8-989-140-23-25	

Регион	Населённый пункт	Сервисный центр	Телефонный номер
Республика Башкортостан	Аскино	ООО «ТЕПЛОКЛИМАТ»	8-927-317-06-96, 8-917-743-48-99, (34771) 2-06-45
	Дюртюли	Газпром газораспредел. Уфа	(834787) 2 16 09
	Белебей	Газпром газораспредел. Уфа	(834786) 5 43 91
	Белорецк	Газпром газораспредел. Уфа	(834792) 5 30 56
	Белорецк	ИП Постелов И.С.	8-927-927-22-67
	Бирск	Газпром газораспредел. Уфа	(834784) 4 53 38
	Бирск	ИП Брюхов А.Ю.	8-903-356-87-72, 8-962-520-28-62
	Бирск	ИП Раянов А.Р.	8-987-254-14-24, (347) 294-14-24
	Давлеканово	Газпром газораспредел. Уфа	(834768) 3 27 50
	Ишимбай	Газпром газораспредел. Уфа	(834794) 2 34 50
	Князево	Газпром газораспредел. Уфа	(83471) 229 94 70
	Кумертау	Газпром газораспредел. Уфа	(834761) 4 11 09
	Мелеуз	Газпром газораспредел. Уфа	(834764) 3 29 54
	Мелеуз	ИП Вертипорхов А.А.	(34764) 3-24-16, 8-927-234-05-58
	Месягутово	Газпром газораспредел. Уфа	(834798) 3 30 31
	Нефтекамск	Газпром газораспредел. Уфа	(834783) 6 81 60
	Нефтекамск	ИП Галиуллин А.Р.	8-917-77-228-77, (34783) 2-01-60, 3-66-10
	Октябрьский	Газпром газораспредел. Уфа	(834767) 6 72 08
	Октябрьский	ГазСтройИнвест	8-927-342-45-14
	Салават	Газпром газораспредел. Уфа	(834776) 35 24 03
	Сибай	Газпром газораспредел. Уфа	(834775) 5 36 70
	Стерлитамак	Газпром газораспредел. Уфа	(83473) 21 49 20
	Стерлитамак	Единый сервисный центр	8-905-35-60-700, 8-800-600-53-02
	Туймазы	ИП Хузязтова Г.Ф.	(34782) 2 36 36, 8-937-332-36-36
	Туймазы	ИП Галиуллин Р.Р.	8-937-344-11-15
	Туймазы	Газпром газораспредел. Уфа	(834782) 2 36 06
	Уфа	ГазСервис	8-965-800-77-41
Уфа	Газпром газораспредел. Уфа	(8347) 223 53 49	
Уфа	ИП Луговой А.А.	8-927-331-59-07	
Уфа	ГазСтройИнвест	(347) 246-00-66	
Учалы	Газпром газораспредел. Уфа	(834791) 6 12 35	
Республика Дагестан	Бабаюрт	ИП Дибиров М.	8-920-503-42-66, 8-928-879-03-04
	Дербент	ИП Кахриманов Р.И.	8-963-426-69-59
	Кизляр	ИП Дибиров М.	8-920-503-42-66, 8-928-879-03-04
	Кизляр	ИП Алапаев И.М.	8-963-410-66-36
	Махачкала	Теплосервис	(8722) 91-10-74, 8-988-291-10-74
Респ. Киргизия	Махачкала	ИП Магомедов А.А.	8-988-291-61-41
	Махачкала	Тепло Техник	8-988-291-41-56, 8-988-695-07-57
	Хасавюрт	ИП Дибиров М.	8-920-503-42-66, 8-928-879-03-04
Респ. Казахстан	Бишкек	Азия Плюс Логистик	996-508-858-858
Респ. Калмыкия	Алматы	ИП Дюсупов С.С.	(727) 311-55-52
	Элиста	ИП Шамаева Н.	(84722) 6-19-52
Республика Крым	Элиста	ИП Киселев Э.В. В.	8-961-543-26-74, 8-917-682-85-06, 8-937-194-25-52
	Керчь	ИП Наливайко С.А.	(06561) 9-22-11, 9-24-11, 8-978-711-66-29
	Керчь	Керчьтеплосервис	8-978-705-68-89, (36561)2-86-81
	Симферополь	Крымтеплосервис	(3652) 54-94-94
	Симферополь	Гарант-Сервис	8-977-121-95-75, 8-977-75-20-110
	Симферополь	ИНЖЕНЕРНЫЕ ТЕХНОЛОГИИ	8-9201-051-51-94
	Севастополь	Наш Сервис	(8562) 69-8-8, 8-978-718-53-73
	Феодосия	Отопительная техника	(36562) 2-01-62, 8-978-033-41-63
	Ардатов	Газпром газораспредел. Саранск	(834-31) 3-10-22
	Зубова Поляна	Газпром газораспредел. Саранск	(834-58) 2-16-84
Республика Мордовия	Ковылино	Газпром газораспредел. Саранск	(834-53) 2-23-39
	Краснослободск	ИП Нотин А.И.	8-987-990-65-00, 8-909-325-96-26
	Краснослободск	Газпром газораспредел. Саранск	(834-43) 3-00-62
	Ельники	ИП Алет В.И.	8-917-934-43-62, 8-964-842-47-17
	Рузаевка	Газпром газораспредел. Саранск	(834-51) 6-66-24
	Ромоданово	ТеплоСтройКомплект	8-987-999-80-13, 8-927-185-06-07
	Саранск	ГазСервис	(8342) 31-13-59-27-01-27
	Саранск	ЛИВИГО	(8342) 30-59-04, 8-917-694-72-66
	Саранск	ИП Ливцов	8-917-994-98-88
	Саранск	ИП Телин К. В.	(8342) 47-21-26, 48-24-42
	Саранск	ИП Ситников А.М.	8-960-335-18-14
	Саранск	Теплоцентр	(8342) 23-34-00
	Саранск	ТеплоСтройКомплект	8-987-999-80-13, 8-927-185-06-07
	Саранск	Единая Служба Монтажа	(8342)31-09-46
	Темников	Газпром газораспредел. Саранск	(834-45) 2-10-26
Республика Татарстан	Чамзинка	Газпром газораспредел. Саранск	(834-37) 2-14-65
	Альметьевск	Тепло Сервис Центр	(8553) 35-39-69, 8-951-062-96-16
	Батлгасы	АскВарм	8-937 525 79 64
	Казань	ИП Громова Н.И.	(843) 212-11-12, 8 927 249 13 93, 8 987 237 33 47
	Казань	Татгазсервискомплект-Сервис	(843) 55-77-999, 55-77-900
	Казань	ТЕПЛОЦЕНТР	(843) 250-40-60, 266-55-06
	Набережные Челны	ТЕПЛОФ	(8552) 36-46-36
	Набережные Челны	ИП Тимеров Д. Д.	(8552) 760-777, 8-960-07-22-777
	Нурлат	ТЕПЛОТЕХСЕРВИС	8-927-414-28-51, (84345)2-93-43, 9-21-81
	Нижнекамск	ТГВ	(8555) 30-18-01, 8-917-917-18-01, 8-917-919-18-01
Респ. Узбекистан	Ташкент	Сервисный центр	(8342) 4-06-06, +7-905-376-02-66
	Ташкент	СЕРВИС	9989-770-89-340
Чувашская Республика	п.т. Кугеси	СТЭП	(83540) 2 40 83, 8 835 236 04 04, 8 903 345 27 49
	п.т. Кадикасы	ИП Петров Ю.Ю.	8-987-662-64-94
Республика Якутия (Саха)	Чекбоксары	ГК Термотехника	(8352) 57-32-44, 57-34-44
	Якутск	СахаТеплоСервис Групп	(9142) 756-165
Ростовская область	Якутск	Сахатрансэнергогаз	(4112) 46-00-88, 46-00-82, 46-00-85, 46-00-87
	Азов	ИП Уманец В.В.	8-918-568-78-09
	Азов	ИП Косовский А.А.	8-905-456-21-68
	Ростов-на-Дону	Новатор Плюс	+7(918)554 63 75, +7(918)558 58 18, +7(863) 28-500-29
	Ростов-на-Дону	Ю-Терминал	(863) 200-89-86, 8-903-406-59-59
	Ростов, Батайск	ИП Яковлев А.В.	8-928-296-41-79, 8-952-568-26-62
	Белая Калитва	ИП Габриелан Р.Р.	(86383) 33-8-99, 2-77-97
	Волгодонск	ИП Шестаков В.В.	8-928-905-53-93
	Волгодонск	ИП Решетов В.В.	(8639) 26-12-11, 8-906-183-98-93
	Зерноград	Нобит	(8639) 42-5-04
Ростовская область	Каменск - Шахтинский	ИП Бордзаян А.П.	(86385) 7-11-52, 8-928-147-11-52
	Миллерово	ИП Черенков С.И.	8-906-422-67-20
	Таганрог	ИП Животовский М.К.	8-951-839-58-60
	Шахты	ИП Лисичкин С.В.	8-918-542-49-39, 8-952-588-02-16
	Шахты	ИП Сукова О.А.	8-928-147-94-94, 8-928-148-66-88, 8-938-100-55-33

Регион	Населённый пункт	Сервисный центр	Телефонный номер	
Рязанская область	Михайлов	ИП Юфаркина Инна Михайловна	8-910-630-34-60	
	Кораблино	Теплосервис62	+7 (977) 851-75-76, +7 (920) 972-69-21	
	Рязань	ИП Тугушев И. Ю.	8-900-902-07-66, 8-903-837-92-29	
	Рязань	СЦ Тепло Профи	(4922) 22-22-60, 8-906-544-04-44	
	Рязань	ИП Подольский Д.А.	(4912) 99-33-57	
	Рязань	ИП Сантехплюс	(4912) 996-296	
Самарская область	Рыбное	ИП Тугушев И. Ю.	8-903-835-05-84	
	Тума	ИП Лядачев Д.В.	8-905-186-90-71	
	Жигулёвск	Газтеплотрибор	(84862) 7-01-01	
	Жигулёвск	Газсервисгазстрой. Самара	(84862) 700-44, 700-88	
	Самара	Средневолжская газовая компания	(846) 310-20-67, 8-800-500-24-30	
	Самара	группа компаний Supergas	(846) 266 3-777, 202-12-00	
	Сызрань	ИП Ставничий В.Н.	(8464) 33-07-18	
	Чапаевск	ИП Шевцова И.М.	8-927-205-45-63, 8-917-107-85-60	
	Челно-Вершины	ИП Семенов Н.А.	8-927-017-36-55, 8-960-824-80-27	
	Балаково	СТРОИМАШСЕРВИС-С	(8453) 68-44-94, 8-927-164-95-69	
Саратовская область	Вольск	ИП Гривинин Григорий Геннадьевич	(81981) 363-89-87	
	Саратов	Газовик	(8452) 740-760	
	Саратов	гольфстрим-М	8 (8452) 91 - 60 - 50	
	Саратов	ИП Уланов Игорь Юрьевич	8(8452) 937-938	
	Саратов, Энгельс	Эксплуатационные РМУ	(8453) 75-04-07	
	Саратов	Тепло-Газ	(8452) 431-495	
	Саратов	СЦ Градис +	(8452) 58-45-30, 8-902-044-95-96	
	Энгельс	Стройтехмонтаж	(8453)52-82-82, 52-82-60	
	Артемовский	ГазСпецСтройСервис	(34363) 2-55-03, 2-56-94, 8-922-178-37-78, 8-922-204-52-52	
	Асбест	ФОМЭК ПЛЮС	(34365) 2-66-13, 8-950-632-44-41	
	Березовский	Газтеплотомонтаж	8-922-212-65-23, 8-922-100-71-59	
	Ирбит	Котельный центр	8-982-600-90-60	
	Верхняя Пышма	ЭКО ИНЖИНИРИНГ	(34368) 7-90-30, 8-982-640-58-07	
	Красноуфимск	ИП Иглин А.Н.	(34394) 2-47-49	
Свердловская область	Каменск Уральск	ИП Шайдуров С.А.	8-950-547-10-15, (3439) 37-02-03	
	Екатеринбург	Альфатэн	(343) 328-33-28, 361-11-77, 361-88-58	
	Екатеринбург	СвердловскМежрегионга	(343) 227-55-99	
	Нижний Тагил	Стройгазсервис	(3435) 37-91-37, 43-58-57	
	Первоуральск	КМ-ПРОФ	8-909-702-58-22	
	Первоуральск	КПД	(3439) 291-291	
	Ревда	ИП Макунова Н.В.	(34397)3-04-34, 8-922-129-66-57	
	Реж	СТ Центр	8(34364) 3-15-77	
	Сысерть	ИП Бабушкин В.В.	(34374) 6-15-20, 8-922-60-48-102, 8-800-7000-442	
	Гагарин	ИП Руденко Галина Ивановна	8-905-695-52-00	
Смоленская область	Смоленск	ИП Луцев Алексей Владимирович	(4811) 56-82-55, 56-82-64, 8-951-706-83-06	
	Смоленск	СЦ Дунин	(481) 35-09-09	
	Арзгир	СтавАква Терм	(8652) 7-233-98, 8-962-409-22-82	
	Будённовск	ИП Карабеиник В.Ю.	8-962-420-48-08	
	Донское	ИП Ерёмина Л.И.	(86546) 314-20, 342-52	
Ставропольский край	Ессентукская	ИП Шахбазов В.О.	(87961) 5-27-27, 8-926-374-47-47, 8-928-337-41-29	
	Зеленокумск	Теплокомскрайгаз	(86552) 6-70-26, 6-76-75	
	Минеральные Воды	ИП Басистый П.В.	8-928-289-54-31, 8-928-262-48-27	
	Минеральные Воды	ИП Савченко В.Б.	8-928-267-91-69	
	Минеральные Воды	ИП Саидин Н.А.	8-928-936-60-36	
Тамбовская область	Невинномысск	Центр отопления и водоснабжения	(86554) 7-10-89, 8-928-820-31-37	
	Новопапаловск	Новопапаловскрайгаз	(87938) 432-66	
	Староволголь	Теплоклимат	(8652) 43-18-33, 8-918-777-27-72	
	Моршанск	ИП Шамочин Ю.Е.	(47533) 4-12-78, 8-910-654-17-35	
	Котовск	БП-ЭНЕРГОСЕРВИС	8-953-707-14-80, 8-915-87-39-79-4	
	Тамбов	ООО Котлонадка	+79202301790, 84752424594	
	Тамбов	БП-ЭНЕРГОСЕРВИС	8-953-707-14-80, 8-915-87-39-79-4	
	Тверская область	Тверь	ИП Крахмаляный О.А.	(4822) 77-35-88
		Новомосковский	Прометей	(48762) 27-4-96, 8-953-427-02-14, 8-910-949-30-88
	Тульская область	Тула	Теплосервис	(4872) 700-112, 700-113, 8-910-942-74-82
Берёзово		Берёзовогаз	(34674) 2-16-99, 2-15-84, 2-21-82	
Тюменская область	Тюмень	Ангор	(3452) 49-41-66, 49-41-67	
	Тюмень	Тюменьгазсервис	(3452) 58-04-04, 73-53-65	
	Ишим	ИП Мамонтова А.А.	8-902-815-19-90, (3455) 12-62-42	
	Ишим	ТЕПЛОТЕХНИК	(34551) 555-82, 8-912-393-20-20	
	пгт. Приобье	ИП Рыбецкий Н.Н.	8-922-788-21-12	
	Нефтеюганск	Нефтеюганскагаз	(3463) 27-69-04, 27-73-04, 27-57-14	
	Заводоуковск	ИП Богданов А.В.	(34542) 6-79-11, 8-904-888-63-29, 8-952-677-91-26	
	Заводоуковск	ИП Усачев Н.Г.	8-950-493-83-15	
	Воткинск	ИП Колотушкин (ЭнергоТеплоСервис)	+7 912 442-55-25, +7(982)11168848	
	Глазов	ИП Анисимов А.В.	8-919-907-80-77	
Удмуртская республика	Завьялово	ИП Овчинников Д.В.	(3412) 62-00-95, 906-220, 8-909-715-04-50	
	Ижевск	Строй Инвест	(3412) 90-72-75, 8-909-060-72-75	
	Ижевск	Центргазсервис	(3412) 569-781, 555-516	
	Можга	ИП Гагятов Рафаэль Шакурович	8-927-470-16-81, 8-912-011-89-49	
	Сарапул	ИП Самарина Н.А.	8-904-248-90-83, 8-912-854-14-57	
	Вешкайма	ИП Гаврилов Василий Иванович	8-908-483-01-92	
	Димитровград	Единая Служба Монтажа	8-909-358-55-11	
	Димитровград	Инженерно-сервисный центр	8-927-633-73-37	
	Димитровград	ЭНЕРГО ПАРТНЕР	8(842354) - 02 - 14	
	Сабакаево	ЭНЕРГО ПАРТНЕР	8(842354) - 02 - 14	
Ульяновская область	Ульяновск	Котельщик	8-927-270-74-36, 8-927-834-51-50, (8422) 36-03-04	
	Ульяновск	Инженерно-сервисный центр	8-927-270-62-66	
	Ульяновск	Единая Служба Монтажа	(8422) 75-52-91	
	Ульяновск	Современный Сервис	(8422) 25-29-19, 73-44-22	
	Златоуст	ИП Зубов Владимир Юрьевич	8 922 704 88 97, 8(3513) 66-79-22, 65-09-06	
	Челябинск	РСТ - Теплотехника	(351) 77-55-343, 777-53-97, 8-952-511-50-78, 8-908-043-13-95	
	Челябинск	Газсервис	(351) 223-43-37, (351) 217-28-29	
	Магнитогорск	ООО «КОТЕЛСЕРВИС»	8 (3519) 46-05-25, 8 (902) 604-55-95	
	Магнитогорск	ИП Арешина Г.Ю.	8-908-588-71-28, (3519) 20-30-90, 58-59-00	
	Миасс	АстанаГаз	8-908-579-33-18	
Челябинская область	Южноуральск	АНГАРА	8-951-432-33-33, 8-963-079-66-66, (35134) 4-37-00	
	Аргунь	ИП Магомадова М.И.	8-928-890-86-42	
	Грозный	Отопление 21 Века	8-928-788-79-35	
	Гудермес	ИП Дибиров Муса	8-920-503-42-66, 8-928-879-03-04	
	Курчалой	ИП Дибиров Муса	8-920-503-42-66, 8-928-879-03-04	
	Нежай-Юрт	ИП Дибиров Муса	8-920-503-42-66, 8-928-879-03-04	
	с. Беркат-Юрт	ИП Азиев Д.М.	8-962-655-21-27, 8-938-889-96-60	
	ст. Наурская	ИП Дибиров Муса	8-920-503-42-66, 8-928-879-03-04	
	ст. Шелковская	ИП Дибиров Муса	8-920-503-42-66, 8-928-879-03-04	
	Ярославская обл.	Углич	Отопительная водная техника	8-920-131-01-36

**ООО «ЛЕМАКС»**  
**347913, Россия, г. Таганрог,**  
**Николаевское шоссе, 10В**  
**тел. +7 (8634) 312-345**

**lemax-kotel.ru**  
**8-800-2008-078**  
**горячая линия**