

ТЕХНИЧЕСКИЙ ПАСПОРТ

Насосная группа с трёхходовым приводным смесителем

Тип: SDG-0007-xxxx01



Тип: SDG-0007-xxxx02(3)



Оглавление

№	Наименование	Стр.
1	Сведения об изделии	2
2	Назначение изделия	2
3	Устройство и технические характеристики	2-5
4	Номенклатура и габаритные размеры	5-6
5	Рекомендации по монтажу и эксплуатации	6-10
6	Транспортировка и хранение	10
7	Утилизация	10
8	Приемка и испытания	10
9	Гарантийные обязательства	11
10	Гарантийный талон	12

1. СВЕДЕНИЯ ОБ ИЗДЕЛИИ

1.1. НАИМЕНОВАНИЕ

Насосная группа с трёхходовым приводным смесителем STOUT, тип: SDG-0007-xxxx01, SDG-0007-xxxx02(3).

1.2. ИЗГОТОВИТЕЛЬ

Barberi Rubinetterie Industriali s.r.l. - 13018 VALDUGGIA (VC) ITALY - Via Monte Fenara, 7.

ПО ЗАКАЗУ ООО «ТЕРЕМ» для бренда STOUT (Организация, уполномоченная изготовителем на принятие и удовлетворение требований потребителей на территории РФ). Сайт: www.stout.ru

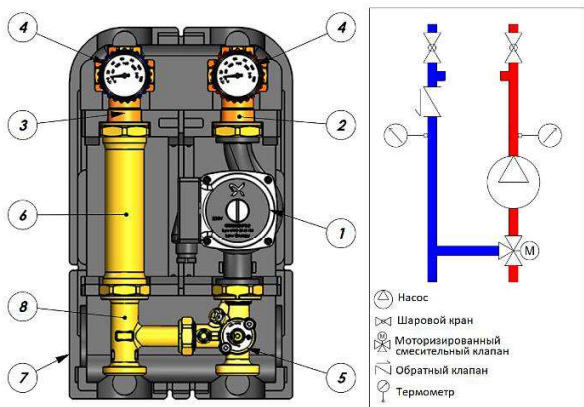
2. НАЗНАЧЕНИЕ ИЗДЕЛИЯ

Насосные группы STOUT являются элементами гидромодуля быстрого монтажа полной заводской готовности. Предназначены для обеспечения требуемого температурного и гидравлического режимов в системах теплоснабжения здания.

Насосная группа с трёхходовым приводным смесителем, предназначена для обеспечения гидравлического и температурного режимов в системе отопления с переменной температурой теплоносителя.

3. УСТРОЙСТВО И ТЕХНИЧЕСКИЕ ХАРАКТЕРИСТИКИ

3.1. УСТРОЙСТВО НАСОСНОЙ ГРУППЫ С ТРЁХХОДОВЫМ ПРИВОДНЫМ СМЕСИТЕЛЕМ



ПОЗ.	НАИМЕНОВАНИЕ	МАТЕРИАЛ
1	Насосы: Grundfos UPSO 25-65/180 Grundfos UPM3 Hybrid 25-70/180	Чугун
2	Шаровый кран со штуцерами под байпасный перепускной клапан	Латунь CW617N
3	Шаровый кран с обратным клапаном, и штуцерами под байпасный перепускной клапан	Латунь CW617N
4	Термометр стрелочный	
5	Трёхходовой приводной смесительный клапан	Латунь EN 1982 CB752S (DZR)
6	Вставка-удлинитель	Сталь EN 10217
7	Защитный кожух	Пенополиуретан EPP
8	Т-образный соединительный элемент	Латунь CW617N

Насосная группа с трёхходовым приводным смесителем позволяет производить циркуляцию и регулировку температуры теплоносителя, поступающего из первичного контура при помощи 3-х ходового смесительного клапана с управляющей рукояткой (без электропривода). При необходимости автоматического управления на клапан может быть установлен электропривод STOUT.

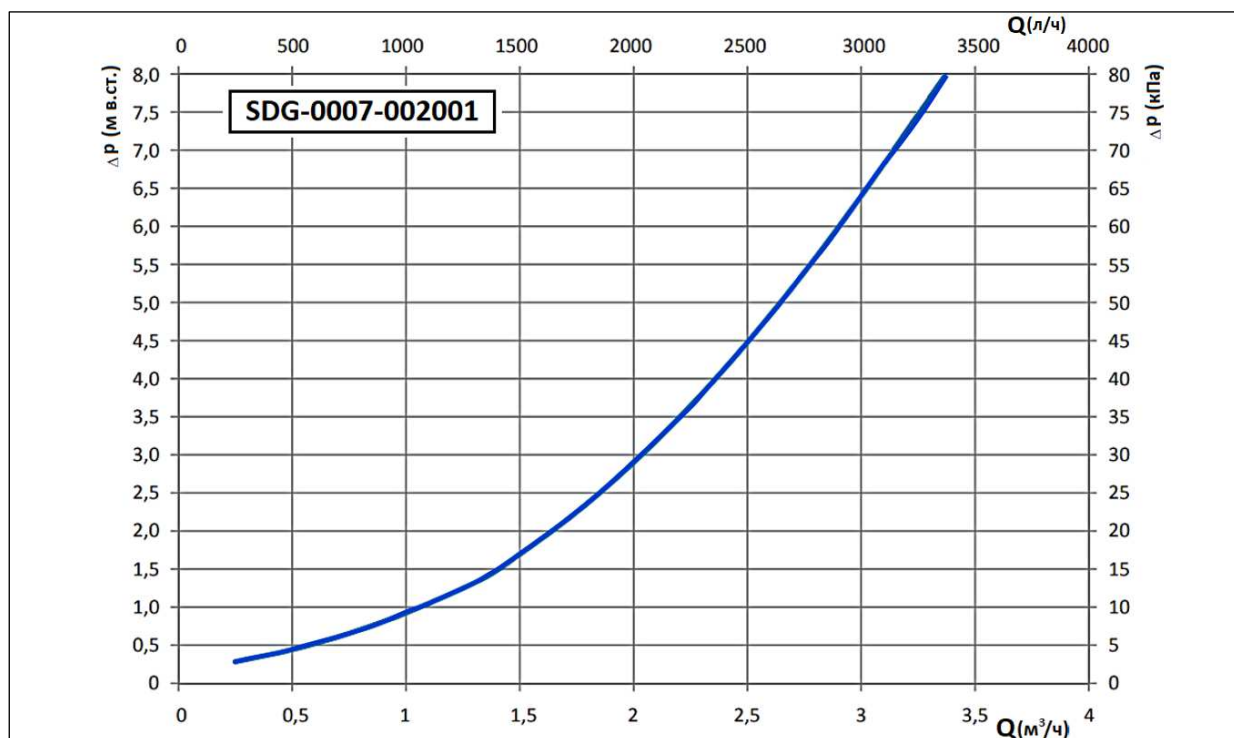
Насосная группа может поставляться как в комплекте с насосом Grundfos, так и без него. Во втором случае возможно использование любого другого аналогичного насоса с соответствующей монтажной длиной и наружной резьбой под гайки для присоединения насоса к деталям группы.

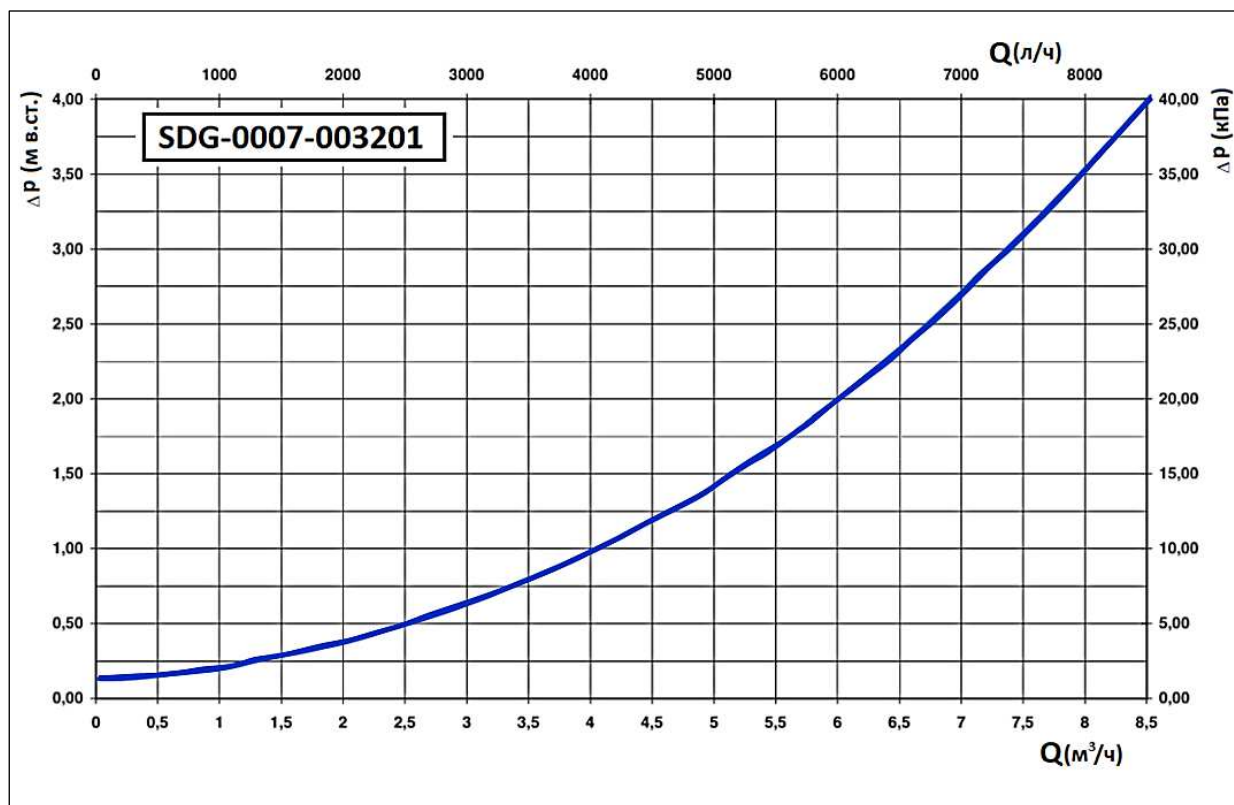
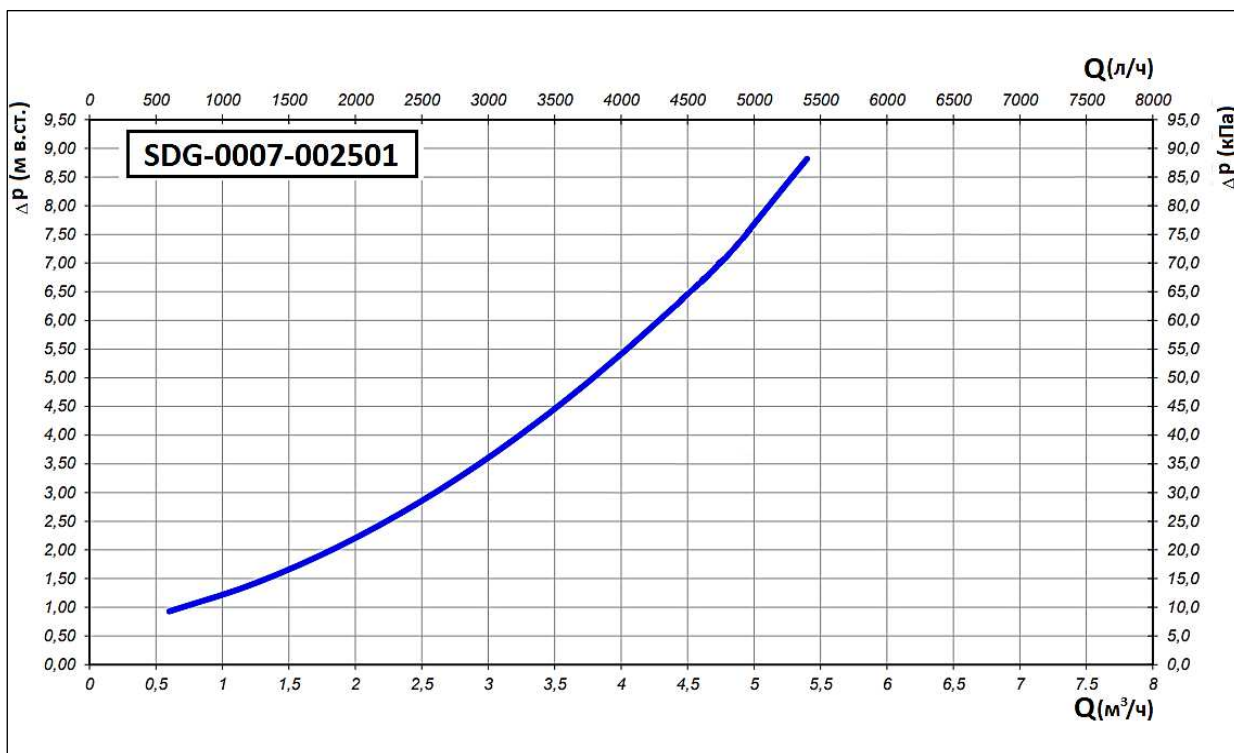
Со стороны системы теплоснабжения все насосные группы снабжены запорными шаровыми кранами, совмещенными со стрелочными термометрами. На возвратной линии шаровый кран совмещен с обратным клапаном. Насосные группы DN 25 (SDG-0007-002501, SDG-0007-002502, SDG-0007-002503) имеют штуцеры для установки байпасного перепускного клапана.

3.2. ТЕХНИЧЕСКИЕ ХАРАКТЕРИСТИКИ НАСОСНОЙ ГРУППЫ С ТРЁХХОДОВЫМ ПРИВОДНЫМ СМЕСИТЕЛЕМ

НАИМЕНОВАНИЕ ПАРАМЕТРА	SDG-0007-002001	SDG-0007-002002	SDG-0007-002501	SDG-0007-002502	SDG-0007-002503	SDG-0007-003201	SDG-0007-003202
Номинальный диаметр DN, мм	20	20	25	25	25	32	32
Максимальное рабочее давление PN, бар	10						
Рабочая среда	Вода, водный раствор гликолей (до 30 %)						
Диапазон температуры рабочей среды Tr, °C	От +5 до +90						
Максимальная рабочая температура, °C	110						
Условная пропускная способность смесительного клапана Kvs, м³/ч	4	4	6	6	6	18	18
Резьба присоединительных патрубков	Внутренняя						
	Наружная						
Шкала термометра, °C	0 - 120						
Плотность материала изоляции, кг/м³	60						
Диапазон рабочей температуры изоляции, °C	От -5 до +120						
Теплопроводность изоляции, Вт/(К·м)	0,04						
Температура транспортировки и хранения, °C	От -20 до +50						
Средний срок службы, лет	10						

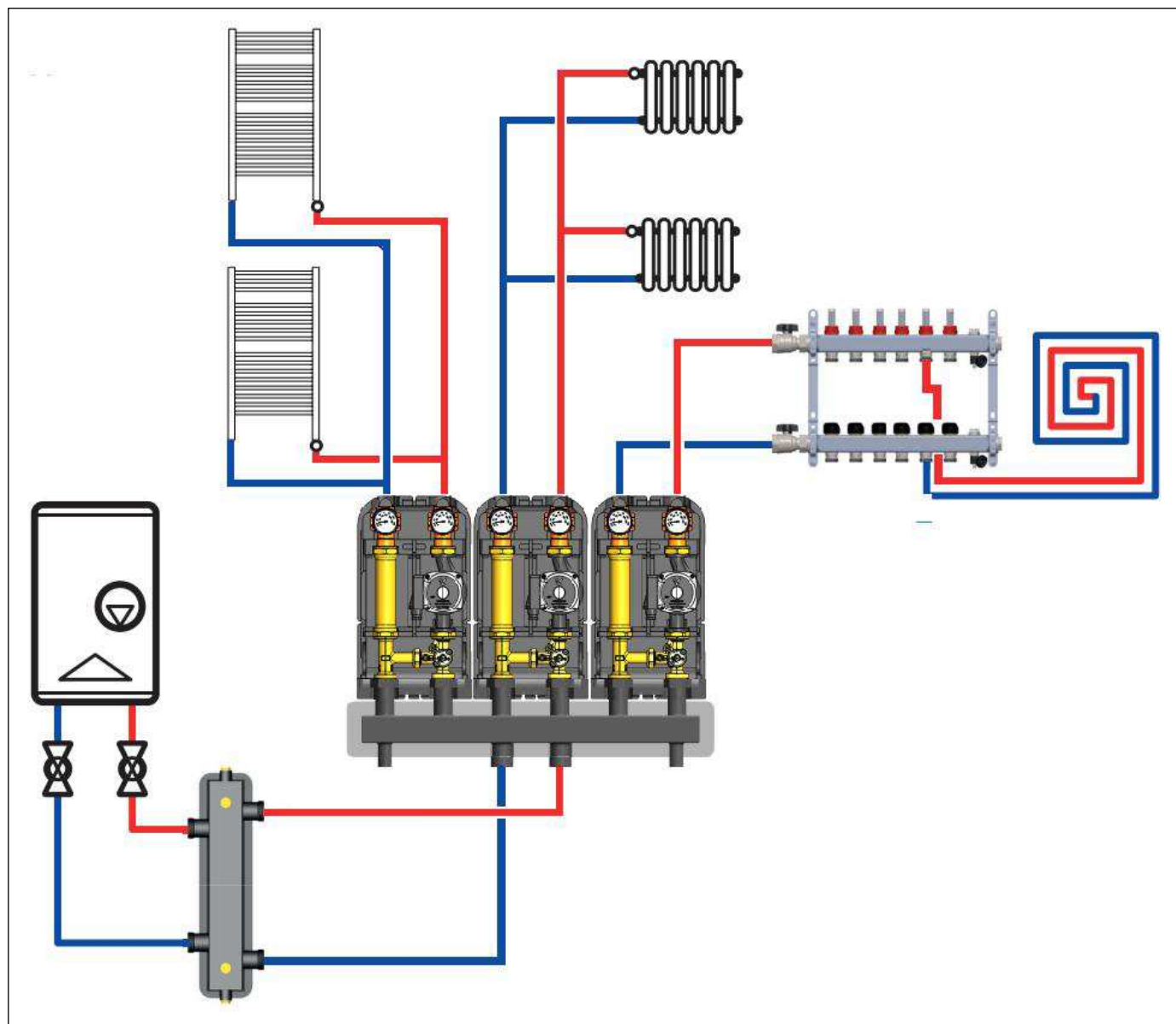
3.3. ПОТЕРИ НАПОРА У ГРУПП С ТРЁХХОДОВЫМ ПРИВОДНЫМ СМЕСИТЕЛЕМ БЕЗ НАСОСА





Расчет пропускной способности для групп, оборудованных насосом рассчитывается отдельно с учетом характеристик насоса. Остаточный напор насоса должен быть выше гидравлических потерь контура циркуляции при заданном расходе теплоносителя, в противном случае необходимо заменить насос на более подходящий по характеристикам, либо заменить группу с более подходящим размером.

3.4. ПРИМЕРЫ ПРИМЕНЕНИЯ НАСОСНОЙ ГРУППЫ С ТРЁХХОДОВЫМ ПРИВОДНЫМ СМЕСИТЕЛЕМ

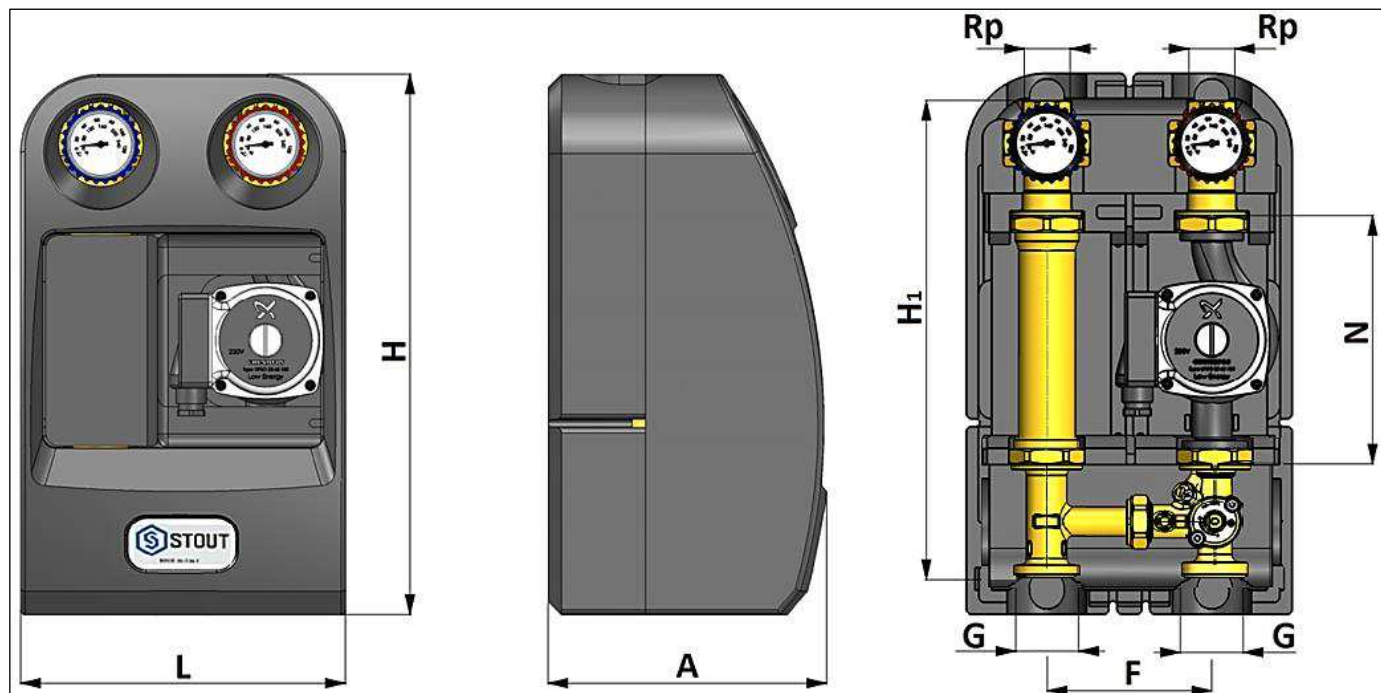


4. НОМЕНКЛАТУРА И ГАБАРИТНЫЕ РАЗМЕРЫ

4.1. НОМЕНКЛАТУРА

Артикул	Комплектация	Штуцеры для установки байпасного перепускного клапана	Масса, кг	Размер присоединительной резьбы патрубков, дюймы	
				Верхних	Нижних
SDG-0007-002001	Без насоса	Нет	2,64	3/4" (ВР)	1" (НР)
SDG-0007-002002	Grundfos UPSO 15-65/130	Нет	5,04		
SDG-0007-002501	Без насоса	Есть	3,59	1" (ВР)	1" 1/2 (НР)
SDG-0007-002502	Grundfos UPSO 25-65/180	Есть	6,10		
SDG-0007-002502	Grundfos UPM3 Hybrid 25-70/180	Есть	5,84		
SDG-0007-003201	Без насоса	Нет	4,55	1" 1/4 (ВР)	2" (НР)
SDG-0007-003202	Grundfos UPSO 32-65/180	Нет	6,95		

4.2. ГАБАРИТНЫЕ РАЗМЕРЫ



Артикул	РАЗМЕРЫ, ММ								
	G	Rp	L	H	H ₁	F	A	N	G насоса
SDG-0007-002001	1" (HP)	3/4" (BP)	179	298	277	90	139	130	1"
SDG-0007-002002							156		
SDG-0007-002501	1" 1/2 (HP)	1" (BP)	247	410	363	125	212	180	1" 1/2
SDG-0007-002502									
SDG-0007-002503									
SDG-0007-003201	2" (HP)	1" 1/4 (BP)	247	410	375	125	212	180	2"
SDG-0007-003202									

5. РЕКОМЕНДАЦИИ ПО МОНТАЖУ И ЭКСПЛУАТАЦИИ

Монтаж насосных групп STOUT следует производить в соответствии с требованиями (СП 60.13330.2016, СП 31-106-2002, СП 73.13330.2016).

Монтаж насосных групп в трубопроводной системе должен выполняться квалифицированными специалистами.

Насосные группы STOUT должны эксплуатироваться при давлении и температуре, изложенных в настоящем паспорте.

Внимание! Монтаж и демонтаж насосных групп необходимо выполнять на охлажденном контуре, не находящемся под давлением.

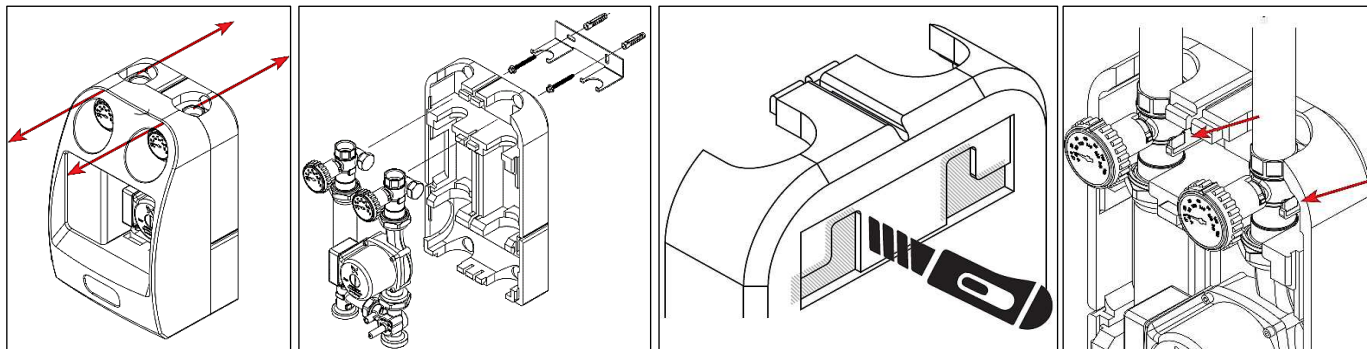
Для обеспечения возможности выполнения проверок и техобслуживания данного устройства и других компонентов не создавать препятствий для доступа и видимости.

Внимание! Насосная группа не может выполнять функцию несущей конструкции для труб и коллекторов.

Для крепления к стене следует использовать специальный универсальный кронштейн. Кронштейн позволяет устанавливать устройства в любом положении при этом, если располагать часы в положении 6 и 9 следует контролировать четкую фиксацию насосной группы.

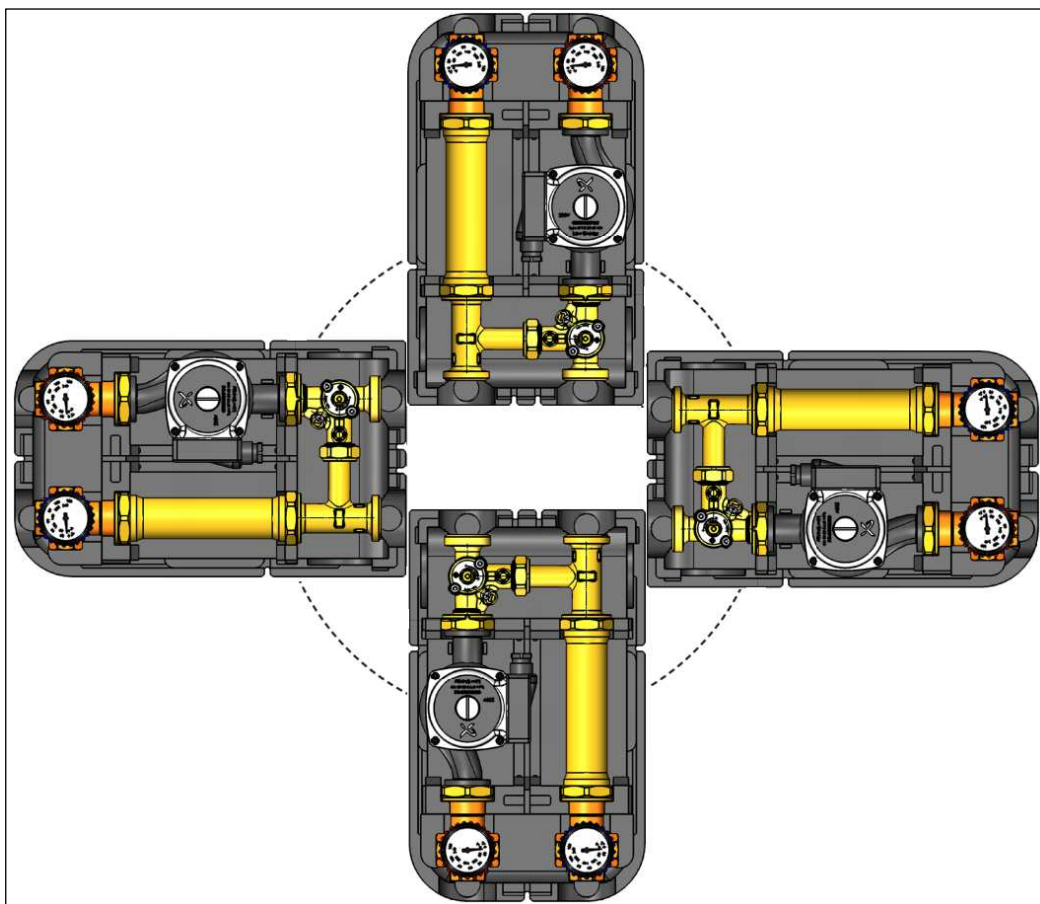
Для установки насосной группы на стену необходимо:

1. Извлечь набор из изоляции;
2. С помощью ножа прорезать заднюю изоляцию, чтобы получить отверстия для кронштейна;
3. Закрепить кронштейн на стене, используя два отверстия;
4. Вставить группу в изоляцию;
5. Закрепить группу на кронштейне;
6. Подсоединить трубопроводы к к группе.



Насосные группы могут быть установлены в одном из показанных на рисунке положений:

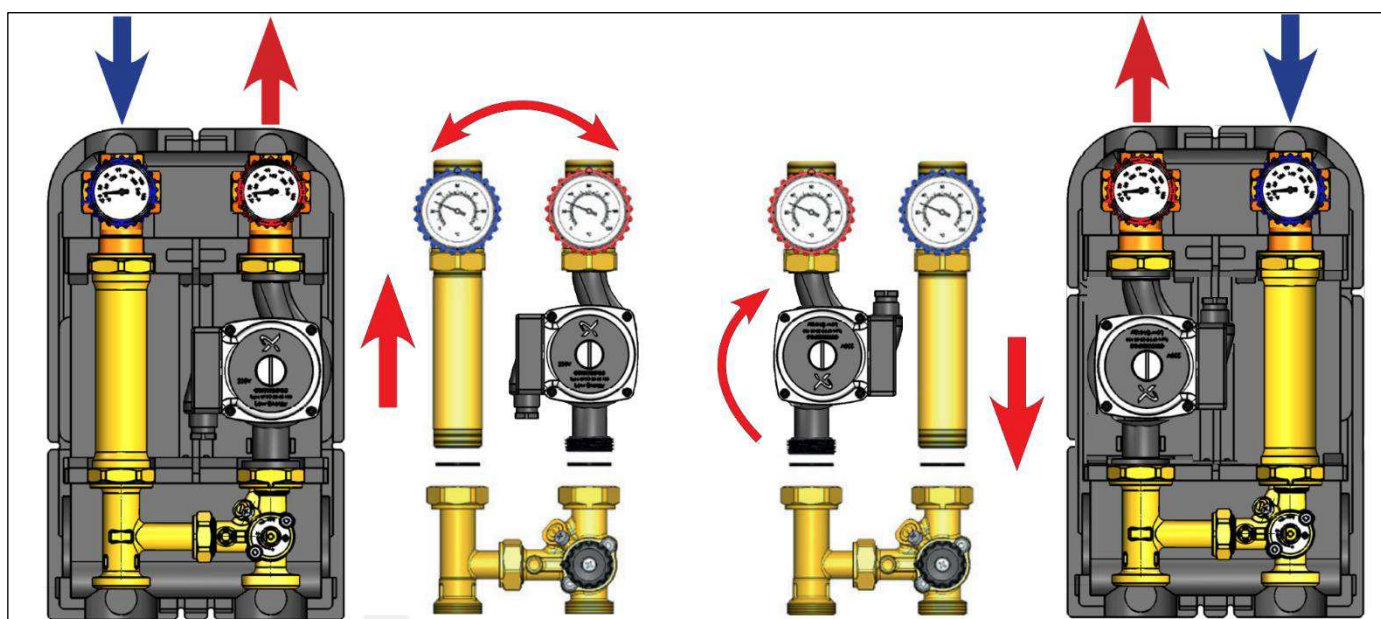
1. Часы в положении 12 - рекомендуемое положение;
2. Часы в положении 3;
3. Часы в положении 6;
4. Часы в положении 9. (Требуется перестановка электронной части насоса)



Насосная группа с трёхходовым приводным смесителем поставляется в заводской конфигурации с циркуляционным насосом справа и подачей воды вверх. Допускается реверсивная сборка на месте производства работ. Для этого необходимо:

1. Полностью открутить удлинитель от Т-образной муфты, а насос от смесительного клапана;
2. Поменять местами блоки «шаровой кран с красной рукояткой и насос (не переворачивая его)» на блок «удлинитель и шаровой кран с синей рукояткой»;
3. Оставить смесительный клапан и Т-образную муфту в заводском положении: в этой новой конфигурации смесительный клапан будет выполнять функции отводного клапана;
4. Чтобы электронная часть насоса оставалась внутри теплоизоляции, некоторые модели насосов требуют ее поворота.
5. Подсоединить компоненты и затянуть до упора гайки;

Внимание! Следите, чтобы шаровой кран с красной ручкой располагался на подаче, на стороне насоса, а кран с синей ручкой на обратном трубопроводе.



Смесительный клапан оснащен встроенным регулируемым байпасом, соединяющим возвратную линию системы с направлением смешения. Использование байпаса позволяет делать настройку более стабильной, особенно, когда температура воды, поступающей из теплогенератора, намного выше по сравнению с температурой смешивания (например, твёрдотопливный котёл на входе, подогрев системы "тёплого пола" на выходе). При помощи байпаса, часть возвращающейся из системы воды всегда попадает в смешанную, таким образом заставляя сервопривод в большей степени открывать проход горячей линии. Это позволяет избежать полного закрытия линии подачи и ограничивать количество включений электропривода. В случае незначительной разницы между температурой воды, поступающей от котла, и температурой смешанной воды, можно выполнить регулировку только через байпас при полностью закрытой холодной линии смесительного клапана.

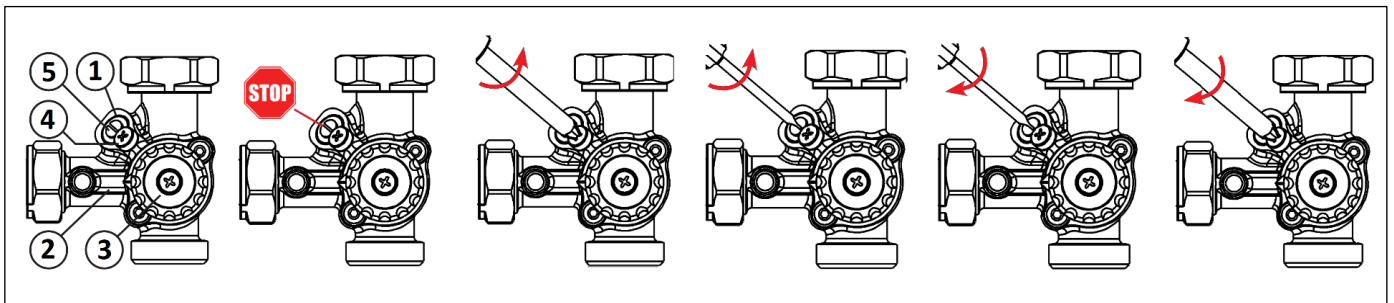
Для настройки смесительного клапана необходимо действовать следующим образом:

1. Установить стрелку рукоятки (3) в положение 10, то есть в состояние нулевого смешивания (возвратный канал закрыт, линия подачи горячей воды открыта).
2. Включить теплогенератор и дождаться повышения рабочей температуры;
3. Включить насос группы.
4. Ослабить винт блокировки байпаса (4).

5. Открыть и отрегулировать байпас при помощи винта (5) учитывая следующие варианты настройки:

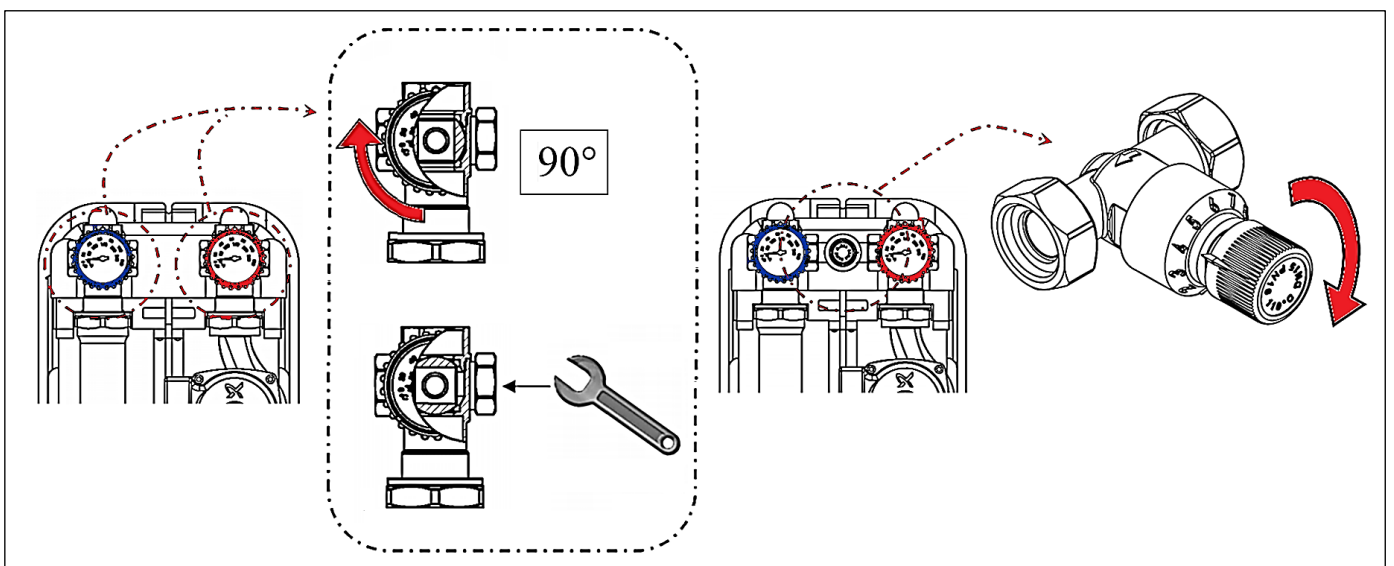
- I. Вариант - регулировкой байпаса можно достичь требуемых значений температуры теплоносителя в низкотемпературных установках;
- II. Вариант - если при полностью открытом байпасе температура смешивания не достигает необходимых значений, регулировка оптимизируется при помощи сервопривода и контроллера, которые обеспечивают необходимое открытие возвратной линии системы. В этом случае открытый байпасный клапан исполняет функцию ограничителя температуры на подаче, поскольку он понижает на несколько градусов температуру теплоносителя, подаваемого в систему, в особенности в случае перегрева теплогенератора.

6. Зафиксировать винт (4).



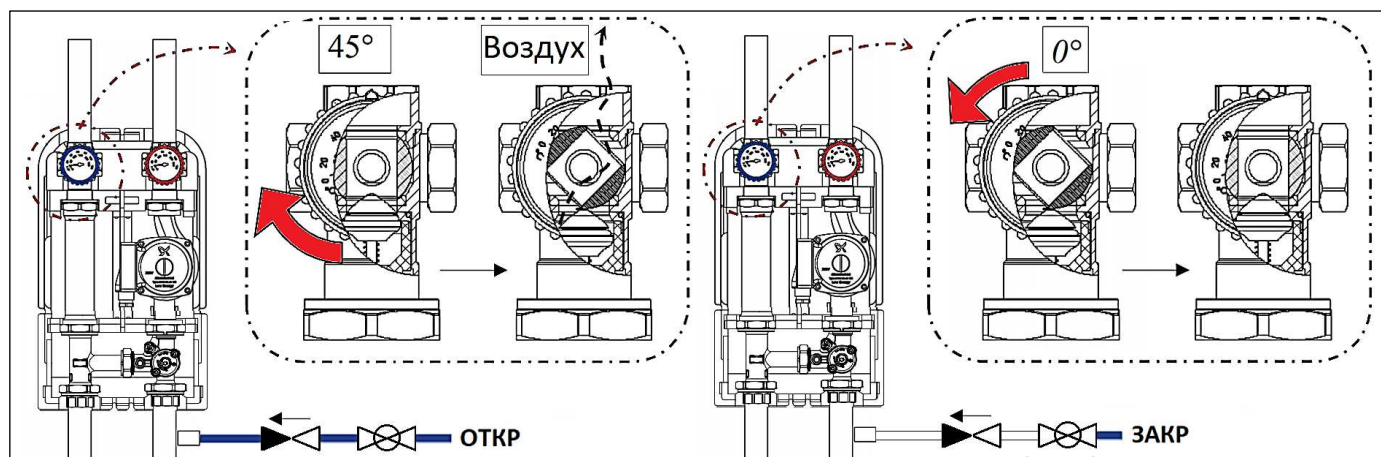
Насосные группы (SDG-0007-002501, SDG-0007-002502, SDG-0007-002503) имеют штуцеры для установки байпасного перепускного клапана. Для установки перепускного клапана необходимо выполнить следующие действия:

1. Снять переднюю часть теплоизолирующего кожуха;
2. Закрыть 2 шаровых крана с термометром;
3. Открутить боковые заглушки с прокладками;
4. Вставить перепускной клапан с плоскими прокладками, входящими в комплект. При установке необходимо контролировать положение стрелки, указывающей на направление потока. Положение перепускного клапана должно соответствовать, схематическому изображению на рисунке ниже;
5. Повернуть ручку клапана на значение, соответствующее требуемому давлению перед клапаном;



Чтобы заполнить систему через насосную группу необходимо выполнить следующие действия:

1. Повернуть синюю рукоятку на 45°, чтобы приоткрыть обратный клапан. Это позволяет жидкости двигаться в обоих направлениях и выполнить более быстрое удаление воздуха;
2. По завершении полностью закрыть клапан с синей рукояткой.



Внимание! При монтаже и эксплуатации насосных групп, применение рычажных газовых ключей категорически запрещено.

После осуществления монтажа, необходимо провести испытания на герметичность соединений с соблюдением правил (СП 73.13330.2016) «Внутренние санитарно-технические системы зданий» пункт 7.3.

6. УСЛОВИЯ ХРАНЕНИЯ И ТРАНСПОРТИРОВКИ

Насосные группы STOUT должны храниться в упаковке предприятия-изготовителя согласно условиям хранения по ГОСТ 15150-69.

Насосные группы STOUT транспортируют любым видом транспорта в соответствии с правилами перевозки грузов и техническими условиями погрузки и крепления грузов, действующими на данном виде транспорта.

Насосные группы STOUT при транспортировании следует оберегать от ударов и механических нагрузок, а их поверхность от нанесения царапин.

Насосные группы STOUT хранят в условиях, исключающих вероятность их механических повреждений, в отапливаемых или не отапливаемых складских помещениях (не ближе одного метра от отопительных приборов), или под навесами.

7. УТИЛИЗАЦИЯ

Утилизация изделия производится в соответствии с установленным на предприятии порядком (переплавка, захоронение, перепродажа), составленным в соответствии с Законами РФ №96-ФЗ «Об охране атмосферного воздуха», №89-ФЗ «Об отходах производства и потребления», №52-ФЗ «О санитарно-эпидемиологическом благополучии населения», а также другими российскими и региональными нормами, актами, правилами, распоряжениями и пр., принятыми во исполнение указанных законов.

8. ПРИЕМКА И ИСПЫТАНИЯ

Продукция, указанная в данном паспорте, изготовлена, испытана и принята в соответствии с действующей технической документацией фирмы-изготовителя.

9. ГАРАНТИЙНЫЕ ОБЯЗАТЕЛЬСТВА

Изготовитель гарантирует соответствие насосных групп STOUT требованиям безопасности, при условии соблюдения потребителем правил, установленных настоящим Техническим паспортом.

Срок службы насосных групп STOUT при условии соблюдения потребителем правил, установленных настоящим Техническим паспортом и проведении необходимых сервисных работ составляет 10 лет со дня передачи продукции потребителю.

Гарантийный срок составляет 24 месяца с даты продажи товара, но не может выходить за пределы срока службы товара.

Гарантия распространяется на все дефекты, возникшие по вине завода-изготовителя.

Гарантия не распространяется на дефекты, возникшие в случаях:

- нарушения паспортных режимов хранения, монтажа, испытания, эксплуатации или обслуживания изделия;
- ненадлежащей транспортировки и погрузочно-разгрузочных работ;
- наличия следов воздействия веществ, агрессивных к материалам изделия;
- наличия повреждений, вызванных пожаром, стихией, форс-мажорными обстоятельствами;
- повреждений, вызванных действиями потребителя;
- наличия следов постороннего вмешательства в конструкцию изделия.

Претензии к качеству товара могут быть предъявлены в течение гарантийного срока.

Неисправные изделия, вышедшие из строя в связи с производственным браком, в течение гарантийного срока ремонтируются или заменяются на новые бесплатно. Затраты, связанные с демонтажем и транспортировкой неисправного изделия в период гарантийного срока, Покупателю не возмещаются. В случае необоснованности претензии затраты на диагностику и экспертизу изделия оплачиваются Покупателем.

При предъявлении претензий к качеству товара, покупатель представляет следующие документы:

1. Заявление в произвольной форме, в котором указываются:
 - название организации или Ф.И.О. покупателя;
 - адрес покупателя и контактный телефон;
 - название и адрес организации, производившей монтаж;
 - адрес установки изделия;
 - краткое описание дефекта.
2. Документ, подтверждающий покупку изделия (накладная, кассовый чек, квитанция);
3. Фотографии неисправного изделия (в том числе с места установки);
4. Акт гидравлического испытания системы, в которой монтировалось изделие (в случае проведения гидравлического испытания);
5. Копия гарантийного талона со всеми заполненными графами.

В случае отсутствия в комплектации к продукции технического паспорта изделия, содержащего гарантийный талон, для получения гарантии необходимо распечатать с сайта www.stout.ru технический паспорт изделия вместе с гарантийным талоном. Продавец вносит в гарантийный талон сведения о приобретенном товаре, прикрепляет чек, накладную или квитанцию об оплате, скрепляет печатью или штампом. Покупатель ставит подпись об ознакомлении с условиями гарантии, правилами установки и эксплуатации.

Изготовитель оставляет за собой право вносить в конструкцию насосных групп STOUT изменения, не ухудшающие качество изделий.

10. ГАРАНТИЙНЫЙ ТАЛОН

Гарантийный талон

к накладной № _____ от « ____ » _____ г.

Наименование товара:

№	Артикул	Количество	Примечание

Гарантийный срок 24 месяца с даты продажи.

Претензии по качеству товара принимаются по адресу: 117418, Российская Федерация, Москва, Нахимовский пр-т, 47, офис 1522.

Тел.: +7 (495) 775-20-20, факс: 775-20-25

E-mail: info@stout.ru

С условиями гарантии, правилами установки и эксплуатации ознакомлен:

Покупатель: _____
(подпись)

Продавец: _____
(подпись)

Штамп или печать
торгующей организации

Дата продажи: « ____ » 20 ____ г.