

сора

eon

Газовый одноконтурный и газовый комбинированный
водогрейный котел
24, 28 и 32 кВт

Технический паспорт

№ для заказа и цены: см. в прайс-листе



Сора Eon

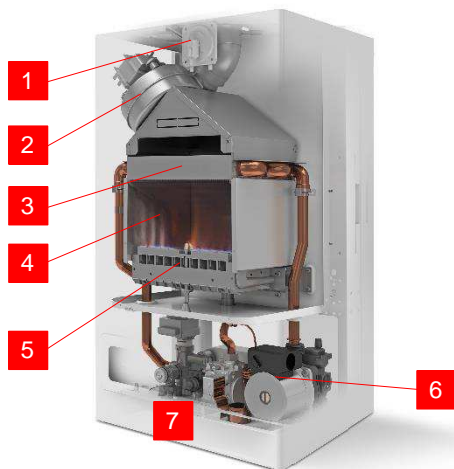
**Газовый одноконтурный и газовый
комбинированный водогрейный котел**

24, 28 и 32 кВт

для работы на природном и сжиженном газе

Газовый комбинированный водогрейный котел с
функцией приготовления горячей воды

Описание изделия



- 1 Дифференциальное реле давления уходящих газов
- 2 Вентилятор удаления дымовых газов
- 3 Первичный теплообменник
- 4 Закрытая камера сгорания
- 5 Горелка из нержавеющей стали
- 6 Гидравлика
- 7 Контроллер и панель управления

Настенный газовый котел **Сора Еон** обеспечивает экономное и комфортное отопление. Обладая компактными размерами и элегантным дизайном, он прекрасно вписывается в интерьеры квартиры - в кухне, на чердаке или в нише. Настенный прибор быстро монтируется специализированным предприятием и сразу готов к эксплуатации. Благодаря низкому уровню шума Сора Еон пригоден как для применения в новых зданиях, так и для модернизации существующего оборудования. При колебаниях динамического давления газа в диапазоне 14 -25 мбар гарантируется сохранение полной тепловой мощности котла. При колебаниях напряжения в сети электропитания в диапазоне 195 - 255 В котел может работать без сбоев. Сообщения о неисправностях отображаются на дисплее контроллера, например, в случае утечки воды из отопительного контура.

Сора Еон может оптимально и энергоэффективно регулировать температуру отопительного контура в погодозависимом режиме с помощью датчика внешней температуры (принадлежность). **Сора Еон**, как газовый комбинированный водогрейный котел со встроенной функцией приготовления горячей воды, обеспечивает высокую степень комфорта приготовления горячей воды, даже без емкостного водонагревателя. Это позволяет дополнительно сэкономить место. Приготовление горячей воды в газовом комбинированном водогрейном котле обеспечивает пластинчатый теплообменник.

Основные преимущества:

- Модулируемая атмосферная горелка с вентилятором, с закрытой камерой сгорания
- Контроллер для режима эксплуатации с постоянной температурой подачи входит в цену прибора
- Устойчивый к колебаниям давления газа и напряжения
- Высокая степень комфорта при приготовлении горячей воды благодаря пластинчатому теплообменнику, который встроен в газовый комбинированный водогрейный котел, что обеспечивает быстрое приготовление горячей воды с равномерной температурой

- Управление нагревом емкостного водонагревателя по датчику температуры (принадлежность) – для газового одноконтурного водогрейного котла
- Контроллер с контрастным символьным дисплеем

Встроенные систем защиты:

- Предохранительный клапан 3 бар
- Автоматический воздухоотводчик
- Расширительный бак на 7 л
- Защита от замерзания
- Защита от «залипания» насоса
- Защита от «залипания» трехходового клапана
- Реле давления
- Защита от превышения температуры дымовых газов

Состояние при поставке:

Газовый комбинированный водогрейный котел: со встроенным пластинчатым теплообменником для приготовления горячей воды. В котел встроен гидравлический блок с двумя патрубками для подключения подающей и обратной магистрали контура отопления и двумя патрубками для непосредственного приготовления горячей воды.

Газовый одноконтурный водогрейный котел: с возможностью подключения емкостного водонагревателя. В котел встроен гидравлический блок с двумя патрубками для подключения подающей и обратной магистрали контура отопления и двумя патрубками для подключения водонагревателя. Котел полностью собран, проверен и упакован в картонный короб с защитой из пенопласта.

Встроенный гидравлический блок со следующими компонентами:

- Циркуляционный насос
- 3-ходовой переключающий клапан
- Предохранительный клапан
- Мембранный расширительный бак
- Пластинчатый теплообменник для приготовления горячей воды (только для газового комбинированного водогрейного котла)

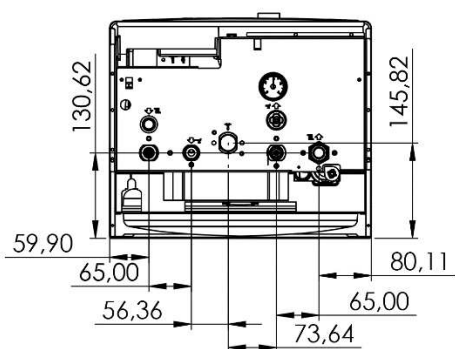
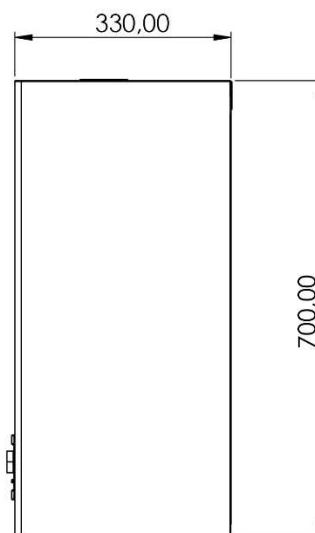
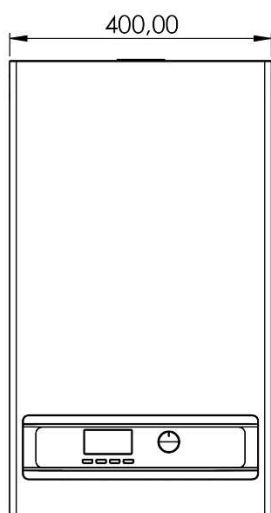
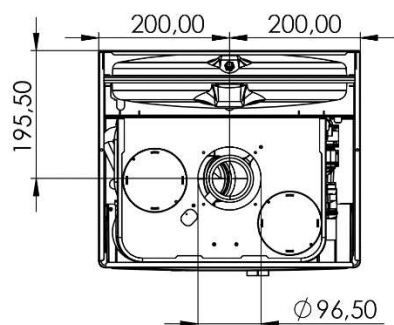
Технические данные

Cora Eon Combi (комбинированный котел)		24	28	32
Диапазон номинальной тепловой нагрузки	кВт	от 8,5 до 25,5	от 9,5 до 29,5	от 12,8 до 34,7
Диапазон тепловой мощности Тпод./Тобр. = 80/60 °С	кВт	от 7,8 до 23,7	от 8,7 до 27,1	от 11,9 до 32,0
Природный газ				
Максимальная тепловая мощность при нагреве горячей воды	кВт	23,5	27,0	32,0
Диапазон модуляции		1:3	1:3	1:2,7
Категория		II2H3+	II2H3+	II2H3+
Уровень звуковой мощности (полная нагрузка)	дБ(А)	< 52	< 52	< 53
КПД при Тпод./Тобр. = 80/60 °С				
при полной нагрузке (100%)	%	89	89	89
при частичной нагрузке (30%)		85	85	85
Рабочее давление теплоносителя	бар	3	3	3
Минимальная температура подачи	°С	30	30	30
Максимальная температура подачи	°С	85	85	85
Предельное значение температуры	°С	90	90	90
Мембранный расширительный бак	л	7	7	7
Номинальный расход воды в режиме приготовления горячей воды (при ΔТ = 30К)	л/мин	11,5	12,1	14,0
Минимальный расход воды в режиме приготовления горячей воды	л/мин	2	2	2
Температура горячей воды мин/макс	°С	30/65	30/65	30/65
Давление в системе водоснабжения мин/макс	бар	0,5/9	0,5/9	0,5/9
Тип насоса		15/50	15/50	15/70
Тип газа		G20/G30-31	G20/G30-31	G20/G30-31
Номинальное давление газа природный газ	мбар	20	20	20
сжиженный газ		37	37	37
Выбросы CO ₂ для природного газа при полной нагрузке (100%)	%	от 7 до 8	от 7 до 8	от 7,2 до 8,2
при частичной нагрузке (30%)		от 2,5 до 3,5	от 2,5 до 3,5	от 2,7 до 3,7
Класс NO _x		3	3	3
Потребление газа мин/макс (природный газ G20)	м ³ /ч	0,91/2,74	1,02/3,17	1,38/3,73
(сжиженный газ G31)	кг/ч	0,66/1,98	0,74/2,30	1,00/2,70
Подключения подающей/обратной магистрали		3/4"	3/4"	3/4"
Подключения питьевой воды вход/выход		1/2"	1/2"	1/2"
Подключения входа воздуха/удаления газов (C13/C33/C43/C53/C63/C83)	мм	100/60	100/60	100/60
Подключение газовой линии	мм	3/4"	3/4"	3/4"
Электропитание	В/Гц	230/50	230/50	230/50
Класс защиты (IP)		X4D	X4D	X4D
Электрическая мощность	Вт	110	110	130
Класс энергоэффективности		C	C	C
Размеры (ШхДхГ)	мм	700x400x330	700x400x330	700x400x330
Масса	кг	34	35	38,0

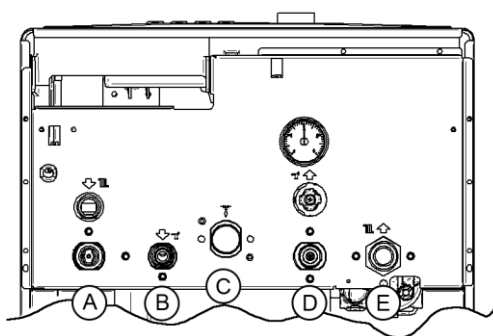
Cora Eon System (одноконтурный котел)		24	28	32
Диапазон номинальной тепловой нагрузки	кВт	от 8,5 до 25,5	от 9,5 до 29,5	от 12,8 до 34,7
Диапазон тепловой мощности				
Тпод./Тобр. = 80/60 °С	кВт	от 7,8 до 23,7	от 8,7 до 27,1	от 11,9 до 32,0
Природный газ				
Диапазон модуляции		1:3	1:3	1:2,7
Категория		II2H3+	II2H3+	II2H3+
Уровень звуковой мощности (полная нагрузка)	дБ(А)	< 52	< 52	< 53
КПД при Тпод./Тобр. = 80/60 °С				
при полной нагрузке (100%)	%	89	89	89
при частичной нагрузке (30%)		85	85	85
Рабочее давление теплоносителя	бар	3	3	3
Минимальная температура подачи	°С	30	30	30
Максимальная температура подачи	°С	85	85	85
Предельное значение температуры	°С	90	90	90
Мембранный расширительный бак	л	7	7	7
Температура воды в емкостном водонагревателе мин/макс	°С	30/65	30/65	30/65
Тип насоса		15/50	15/50	15/70
Тип газа		G20/G30-31	G20/G30-31	G20/G30-31
Номинальное давление газа				
природный газ	мбар	20	20	20
сжиженный газ		37	37	37
Выбросы CO ₂ для природного газа				
при полной нагрузке (100%)	%	от 7 до 8	от 7 до 8	от 7,2 до 8,2
при частичной нагрузке (30%)		от 2,5 до 3,5	от 2,5 до 3,5	от 2,7 до 3,7
Класс NO _x		3	3	3
Потребление газа мин/макс				
(природный газ G20)	м ³ /ч	0,91/2,74	1,02/3,17	1,38/3,73
(сжиженный газ G31)	кг/ч	0,66/1,98	0,74/2,30	1,00/2,70
Подключения подающей/обратной магистрали		3/4"	3/4"	3/4"
Подключения емкостного водонагревателя косвенного нагрева*		3/4"	3/4"	3/4"
Подключения входа воздуха/удаления газов (С13/С33/С43/С53/С63/С83)	мм	100/60	100/60	100/60
Подключение газовой линии	мм	3/4"	3/4"	3/4"
Электропитание	В/Гц	230/50	230/50	230/50
Класс защиты (IP)		X4D	X4D	X4D
Электрическая мощность	Вт	110	110	130
Класс энергоэффективности		C	C	C
Размеры (ШхДхГ)	мм	700x400x330	700x400x330	700x400x330
Масса	кг	33	34,9	36,9

*до 01.10.2023 подключение емкостного водонагревателя косвенного нагрева - 1/2", с 01.10.2023 – 3/4"

Размеры



Подключения трубопроводов

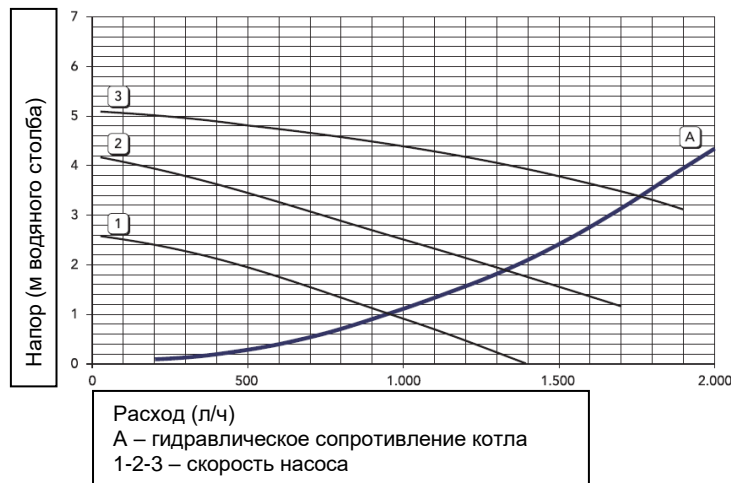


- A Подающая магистраль системы отопления 3/4"
- B Выход горячей воды (ГВС) 1/2"/Подающая линия к емкостному водонагревателю 3/4"
- C Подключение газовой магистрали 3/4"
- D Вход холодной воды (ГВС) 1/2"/Обратная линия от емкостного водонагревателя 3/4"
- E Обратная магистраль системы отопления 3/4"

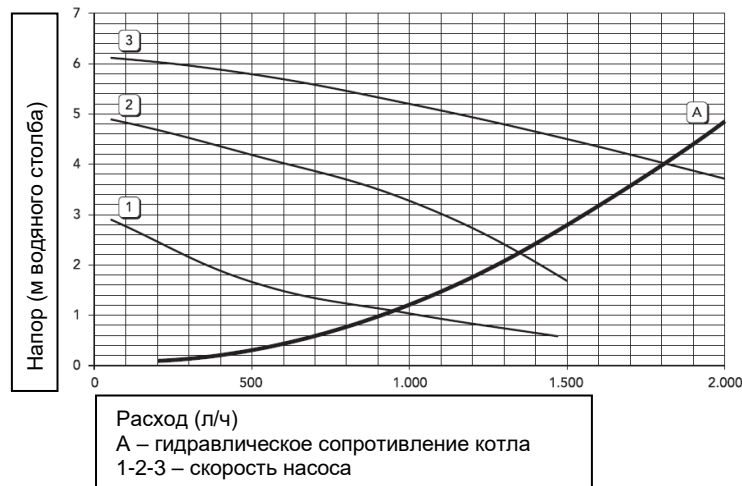
Циркуляционный насос

Котлы Сора Еоп оборудованы встроенными насосами с переключаемой вручную частотой вращения.

Еоп 24-28 кВт



Еоп 32 кВт



Требования к помещению

Общие требования к помещению

Установка водогрейного котла **Сора Еоп** в помещениях, в которых возможно загрязнение воздуха галогенсодержащими углеводородами или кремнийорганическими соединениями (например, силоксаны), в том числе в парикмахерских, типографиях, химчистках, лабораториях и т. д., допускается только в режиме эксплуатации с забором воздуха для горения извне. В затруднительных случаях просим обращаться к нам за консультацией.

Установка котла **Сора Еоп** в сильно запыленном помещении запрещена. В помещении установки должны быть предусмотрены защита от замерзания и хорошая вентиляция. В помещении установки должен иметься слив для выпускной линии предохранительного клапана. Максимальная температура окружающей среды отопительной установки не должна превышать 35 °С. При несоблюдении данных указаний права на гарантийное обслуживание в случае повреждений прибора, обусловленных одной из указанных причин, теряют силу **Условия монтажа для режима с забором воздуха для горения из помещения (тип устройства В)**

При отборе воздуха из помещения (тип устройства В) необходимо обеспечить приток воздуха на горение.



Всегда необходимо соблюдать местное законодательство

При выборе места установки котла **Сора Еоп** следует руководствоваться следующими требованиями:

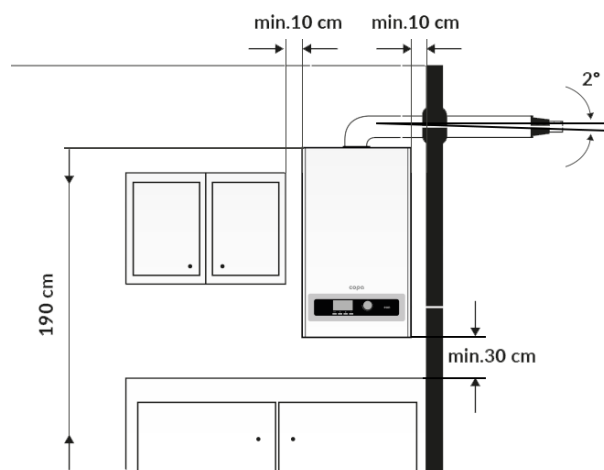
- При установке котла расстояние от боковой поверхности до стены или поверхности мебели должно быть 100 мм, а сверху и снизу – 200 мм. Для демонтажа расширительного бака рекомендуется предусмотреть сверху 350 мм.
- Расстояние до фронтальной поверхности котла должно быть 100 мм для исключения контакта с горячей поверхностью
- Расстояние от котла до горючих поверхностей, а также печи и плиты должно быть не менее 500 мм

Самый простой вариант – это отверстия в наружной стене, до 35 кВт: для притока и отвода воздуха 150 см² или 2 x 75 см² вверху и внизу в той же стене.

Условия монтажа для режима с забором воздуха для горения извне (тип устройства С)

Конструктивный тип С12, С32, С42, С52 или С82 согласно TRGI 2008. При эксплуатации в режиме отбора воздуха для горения извне котел **Сора Еоп** может быть установлен независимо от размеров и вентиляции помещения. Установка невозможна в (например):

- Жилых помещениях
- Невентилируемых вспомогательных помещениях



Требования к качеству теплоносителя

Качество воды для наполнения и подпитки является одним из важнейших факторов, чтобы избежать повреждений в результате отложений или коррозии в отопительной установке.

Чтобы предотвратить повреждения установки, уже в процессе проектирования и монтажа необходимо принять во внимание изложенные ниже рекомендации.

- Регулярный контроль внешнего вида, жесткости воды, электропроводности и значения pH теплоносителя в процессе работы системы повышает эксплуатационную надежность и эффективность установки. Указанные характеристики должны быть также обеспечены для подпиточной воды. Добавляемое количество и характеристики подпиточной воды согласно VDI 2035 должны быть задокументированы в журнале установки и в актах технического обслуживания.
- Для наполнения отопительной установки должна использоваться водопроводная вода питьевого качества. Для применения в качестве теплоносителя, как правило, достаточно умягчить водопроводную воду. В инструкции VDI 2035 указано рекомендуемое максимальное содержание щелочных земель (накипеобразователей) в зависимости от тепловой мощности и удельного объема установки (отношения тепловой мощности теплогенератора к количеству теплоносителя в установке): см. таблицу ниже.
- Мы рекомендуем во всех случаях предусмотреть умягчение воды для наполнения и подпитки, так как жесткость воды в результате смешанного забора из различных источников может меняться и данные, предоставляемые предприятиями водоснабжения, являются лишь усредненными значениями. Данных, предоставляемых предприятиями водоснабжения, недостаточно для проектирования установки. Дополнительно необходимо иметь в виду, что в процессе эксплуатации в установку попадает определенное количество подпиточной воды, которое невозможно точно прогнозировать при проектировании (в особенности для имеющих уже отопительных контуров).

- Если в системе отсутствуют компоненты из алюминия или алюминиевых сплавов, полное обессоливание теплоносителя в установках с теплогенераторами Сора не требуется.
- Применение гликолей без достаточного без достаточного ингибирования и буферизации запрещено. Необходимо затребовать от производителя подтверждение пригодности антифриза или других химических добавок. При наличии химических добавок в теплоносителе требуются дополнительные затраты на контроль и техническое обслуживание. Соблюдать указания производителя. Ответственность компании Сора за ущерб и неполадки в работе, обусловленные неподходящими или ошибочно дозированными добавками, либо недостаточным техническим обслуживанием исключена.
- Планирование и осуществление химической водоподготовки разрешается только специализированным предприятиям соответствующей квалификации.

Допустимая общая жесткость воды для наполнения и подпитки согласно VDI 2035

Общая теплопроизводительность теплогенератора	Удельное водонаполнение теплогенератора ^{*1}	Удельный объем установки ^{*2}		
		≤20 л/кВт	> 20 ≤ 40 л/кВт	> 40 л/кВт
≤ 50 кВт	≥ 0,3 л/кВт	Нет	≤ 3,0 моль/м ³ (6 °Ж)	≤ 0,05 моль/м ³ (0,1 °Ж)
	< 0,3 л/кВт	≤ 3,0 моль/м ³ (6 °Ж)	≤ 1,5 моль/м ³ (3 °Ж)	≤ 0,05 моль/м ³ (0,1 °Ж)

^{*1} В установках с несколькими теплогенераторами, имеющими различное удельное водонаполнение, определяющим является теплогенератор с минимальным удельным водонаполнением.

^{*2} Для расчета удельного объема установок с несколькими теплогенераторами использовать минимальную тепловую мощность отдельного теплогенератора.

Прочие требования к воде для наполнения и подпитки независимо от тепловой мощности согласно VDI 2035

Внешний вид

Прозрачная, не содержащая нерастворенных веществ

Электропроводность

Если электропроводность теплоносителя за счет высокого содержания солей превышает 1500 мкСм/см (например, в прибрежных районах снабжения), требуется обессоливание.

Значение pH

Зависит от материалов в установке

Без алюминиевых сплавов от 8,2 до 10,0

С алюминиевыми сплавами от 8,2 до 9,0

Указания по проектированию установки

- Для умягчения теплоносителя использовать установки для снижения жесткости воды с водяными счетчиками.
- При монтаже обеспечить возможность частичного опорожнения отдельных участков сети. Этим предотвращается необходимость слива всего объема теплоносителя при выполнении работ по техническому обслуживанию и ремонту.
- Так как образование шлама и магнетита в процессе эксплуатации, как правило, полностью предотвратить невозможно, мы рекомендуем установить подходящие шламоотделители с магнитом.

Оставляем за собой право на технические изменения

ООО "Гермес"
 141014, Московская область, г. Мытищи,
 ул. Центральная, стр. 20Б, офис 815
 тел. +7 (495) 663 21 11
<https://hermes-academy.ru/>