



proteus PREMIX

PROTEUS PREMIX КОНДЕНСАЦИОННЫЙ КОТЁЛ

PROTEUS PREMIX PPR 24-28-30-35 HM/HST/HCH



РУКОВОДСТВО
УСТАНОВКЕ И ПО
ЭКСПЛУАТАЦИИ

СОДЕРЖАНИЕ

1-	ВВЕДЕНИЕ	3
2-	ГАРАНТИЙНОЕ И СЕРВИС ОБСЛУЖИВАНИЕ	3
3-	СИМВОЛЫ	3
4-	МЕРЫ ПРЕДОСТОРОЖНОСТИ И ПРЕДУПРЕЖДЕНИЯ.....	4
5-	КОТЁЛ	5
5.1-	Общие Характеристики	5
5.2-	Описание Продукта	5
5.3-	Детальный внешний вид и Список Компонентов	6
5.4-	Технические Характеристики	7
5.5-	Схема Электрооборудования	9
6-	УПАКОВКА	10
7-	ДЫМОХОДЫ	11
7.1-	Длина Дымоходов	10
7.2-	Типы Дымоходов	11
7.3-	Расстояния для Размещения Выводов Дымоходов	12
8-	УСТАНОВКА	13
8.1-	Определение Места для Установки Прибора.....	13
8.2-	Независимая Эксплуатация от Окружающего Воздуха (С Тип)	14
8.3-	Установка Прибора на Стену	14
9-	СОЕДИНЕНИЯ.....	15
9.1-	Соединение Отвода Конденсата.....	15
9.2-	Подключение Газа и Воды.....	16
9.3-	Подключение Электропитания	16
9.4-	Комнатный Термостат.....	17
9.5-	Датчик Наружного Воздуха.....	18
9.6-	Выполнение Контрольных Соединений.....	19
10-	ПЕРВЫЙ ЗАПУСК, ИСПОЛЬЗОВАНИЕ И ВЫКЛЮЧЕНИЕ ПРИБОРА	20
11-	ПАНЕЛЬ УПРАВЛЕНИЯ	21
12-	КОНВЕРСИЯ ГАЗА.....	24
13-	КОДЫ ОШИБОК И ОПРЕДЕЛЕНИЯ.....	25
14-	ПОЛЕЗНАЯ ИНФОРМАЦИЯ О ПРОДУКТЕ	28
15-	ПРИЛОЖЕНИЯ.....	29
16-	СХЕМА УСТАНОВКИ	30
17-	ДЕКЛАРАЦИЯ СООТВЕТСТВИЯ ЕС	32
18-	ГАРАНТИЙНЫЙ ТАЛОН	35

1- ВВЕДЕНИЕ

Прежде всего, благодарим за то, что Вы предпочли бренд E.C.A.

Конденсационные котлы «E.C.A. Proteus Premix» разработаны для эффективного, безопасного и комфортного обогрева помещений и нагрева воды. Конденсационные котлы «Proteus Premix» дарят возможность эксплуатации как на природном газе, так и на сжиженном газе.

HM модель: Разработана как для отопления, так и нагрева воды.

HCH модель: Разработана только для отопления.

HST модель: Разработана как для отопления, так и нагрева воды. Для использования в целях нагрева воды требуется соединение с бойлером.

В данном руководстве содержится информация по установке и эксплуатации конденсационных котлов 24/28/30/35 кВт «Proteus Premix», работающих на топливе по выбору. В данной инструкции подробно описаны технические характеристики прибора, особенности выбора места для монтажа, подсоединение воды, газа, дымоотводной трубы и электричества, использование газа, информация по обслуживанию, а также способы починки возникнувших поломок. Пожалуйста, внимательно прочитайте инструкцию, чтобы использовать котел долго и без проблем и пользоваться всеми его функциями.

Сохраните все документы, которые прилагаются к вашему котлу.

2- ГАРАНТИЯ И СЕРВИСНОЕ ОБСЛУЖИВАНИЕ

- Любые виды починки и необходимое ежегодное обслуживание должно проводиться в сервисах E.C.A. Предоставляется гарантия на обслуживание на срок 3 года против дефектов, вызванных прибором, материалом и изготовлением в специализированных сервисах E.C.A. при условии соблюдения всех необходимых мер предосторожностей и правил использования котла, описанных в инструкции.
- Ввод в эксплуатацию должен быть непременно выполнен специализированным сервисом E.C.A. Чтобы гарантия была действительной, вы также должны подтвердить дату пуска в эксплуатацию в гарантийном сертификате, прилагаемом к руководству у авторизованной службы.
- При стандартных условиях эксплуатации данный продукт «E.C.A.» не требует ремонта. Однако, если Вам понадобится наша помощь по какому-либо вопросу, большое количество сервисов EMAR, занимающихся послепродажным обслуживанием продукции E.C.A, всегда готовы помочь. Для продолжения гарантийного обслуживания все работы по техническому обслуживанию и ремонту должны осуществляться специализированным сервисом «E.C.A.».
- Список адресов специализированных сервисов «E.C.A.» также приложен.
- Министерство промышленности и торговли определило срок службы данных котлов 15 лет.

3- СИМВОЛЫ

Приведенные ниже символы использованы с целью привлечения внимания к определенным моментам при монтаже и использовании прибора. Значение символов указано ниже.

Данный символ обозначает, что пользователю не следует действовать самому, а следует позвать представителя специализированного сервиса.

Пояснения, содержащие информацию, которую пользователь должен учитывать.

ВНИМАНИЕ: Означает возможность происшествия материального или лёгкого личного несчастного случая.

ОПАСНОСТЬ: Означает возможность происшествия тяжёлого личного несчастного случая.

4- МЕРЫ ПРЕДОСТОРОЖНОСТИ И ПРЕДУПРЕЖДЕНИЯ

4.1-Меры Предосторожности

В случае если вы почувствовали запах газа:

- Выключите все газовые клапаны прибора и все остальные приборы работающие на газе.
- Отключите от сети печь, плиту и выключите огонь.
- Не зажигайте спички, зажигалку и т.п., потушите сигарету.
- Откройте двери и окна и проветрите помещение.
- Ни в коем случае не дотрагивайтесь до кнопок включения и кабелям электроприборов.
- Закройте газовые клапаны на входе в квартиру или здание.
- Не пользуйтесь телефоном в помещении, где чувствуется запах газа.
- Не теряя времени, оповестите компанию поставщика газа по номеру 187 и ближайший специализированный сервис.
- Не включайте и не используйте легковоспламеняющиеся или взрывоопасные материалы рядом с вашим устройством.
- При очистке, проверке на утечку газа и др. работах, препятствуйте соприкосновению воды, пены с электроприборами.
- Если Ваш прибор работает на СПГ (газовый баллон), ни в коем случае не трясите и не переворачивайте газовый баллон для избежания порчи соединений с прибором.
- Никогда не закрываете дымоотводную трубу.

4.2-Сантехника

- Перед монтажом прибора необходима готовность систем природного газа, отопления и горячей воды.

Система природного газа должна быть спроектирована, утверждена и выполнена специализированным инженерным бюро. Все расходы на проведение данных работ покрываются пользователем.

4.3-Перевод газа

- Прибор должен быть приобретён согласно типу топлива, на котором он будет работать (СПГ или Природный газ). Если пользователь обратится за услугой по переводу газа после покупки прибора, данная услуга будет оплачиваться.
- перевод газа должен обязательно выполняться специализированным сервисом. После перевода газа проведение проверки на утечку обязательно.
- После перевода на прибор приклеивается этикетка о переводе газа рядом с наклейкой с данными прибора.

4.4-Установка

- Установка прибора должна выполняться только специализированным персоналом и в соответствии с правилами (выбор места, установка дымоотводной трубы, подсоединение труб), определяемыми газовыми службами и организацией TSE, упомянутыми в инструкции.
- Прибор должен устанавливаться на прямую, твёрдую и стойкую стену, способную выдержать его вес.
- Не следует устанавливать котел в том месте, где он будет подвержен действию водяного пара, порошка и других веществ.
- Не следует производить никаких изменений в расположении или использовании дымоотводной трубы без предварительного обращения в специализированный сервис.

- Солнечные лучи могут со временем привести к изменению внешнего цвета прибора.
- В стандартных условиях прибор устанавливается в крытых помещениях. Также может быть установлен в специальном шкафу на балконе, в гараже и т.п. Для подходящих измерений шкафа посоветуйтесь с «Е.С.А.».
- Если прибор находится в неотапливаемом помещении, для активации защиты от замерзания необходимо его бесперывное подключение к электропитанию, соответствие давления заданному промежутку. Даже если прибор будет отключен, защита от замерзания будет активна.

4.5- Пуск в эксплуатацию

- Первый запуск прибора должен проводиться специализированным сервисом. Для того, чтобы начать пользоваться прибором, необходимо, чтобы официальная газовая служба открыла подачу газа.
- Все необходимые проверки по использованию типа газа (природный газ/СПГ), указанного на табличке с информацией, давления газа (мбар), максимального возможного давления воды (бар) и напряжения (Вольт) в соответствии с местными условиями питания должны быть проведены полностью.
- После первого запуска котла получите всю необходимую информацию по использованию прибора и мерах предосторожности у специализированного персонала.



ВНИМАНИЕ: Двухкомпонентный двухполюсный предохранитель с минимальным контактным отверстием 3 мм должен использоваться в электрическом соединении котла.

4.6- Эксплуатация и обслуживание

- Обратите внимание на меры предосторожности, указанные в инструкции, во время использования и монтажа прибора. Таким образом удастся избежать поломок и, соответственно, возникновения опасных ситуаций.
- Каждый сезон необходимо проводить комплексное обслуживание прибора. Обслуживание должно обязательно проводиться специализированным сервисом ЕСА.
- Во время очистки поверхности прибора не используйте порошки или другие химические вещества, используйте просто влажную тряпку. Использование порошков и других химикатов может привести к возникновению ржавчины на котле.

ВНИМАНИЕ: Без обеспечения уполномоченным ответственным лицом контроля и управления прибором, его использование людьми с физическими, моральными и умственными отклонениями (включая детей) или людей с отсутствием опыта и знаний запрещено. Для защиты детей от игры с котлом, не оставляйте их без присмотра. Очистка и обслуживание котла не должно выполняться детьми без присмотра взрослых.

Внимание: Данный прибор не предусмотрен для эксплуатации людьми с физическими, моральными и умственными отклонениями (включая детей) или людей с отсутствием опыта и знаний без контроля и информирования. Удостоверьтесь, что дети не играют с котлом

ВНИМАНИЕ: Неуместное и не соответствующее использование прибора может привести к угрозе для жизни, материальному и личному урону.

5-КОТЁЛ

5.1- Общие Характеристики

Панель управления эргономична и проста в использовании. Конденсаторные котлы «Proteus Premix» с визуализированной пластиковой панелью и расширенным ЖК экраном обеспечивают простоту пользователям и обслуживающему персоналу. Чёрная индикаторная панель отображает на ЖК экране иконки рабочих режимов, значения настройки контура отопления и питьевой воды (кроме модели НСН), коды ошибок/неисправностей и давление воды в контуре.

Благодаря системам безопасности Вашего устройства, Вы и Ваше устройство полностью защищены.

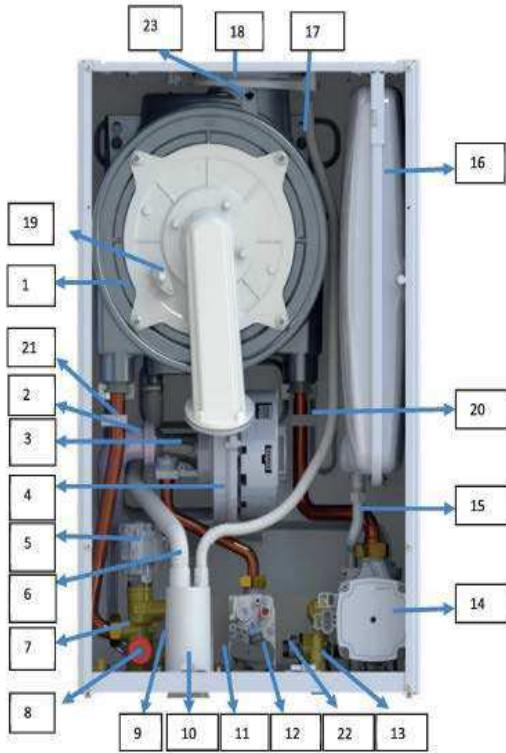
- Система безопасности при потухании пламени
- Система безопасности при перегреве воды, используемой для центрального отпления (95 °С)
- Система безопасности при перегреве воды, используемой для бытовых нужд (71 °С)
- Система безопасности при повышении давления воды (3 бар)
- Система безопасности при понижении давления воды (0,4 бар)
- Система безопасности при низком напряжении (170 В ПТ)
- Система безопасности при сосредотачивании горячей воды в одном месте (использование байпасной системы и дополнительная работа насоса)
- Система безопасности при замерзании как воды отопительного контура, так и воды для бытовых нужд
- Система проверки потока воды для бытовых нужд (Только для модели НМ)
- Система безопасности при закупоривании насоса
- Система безопасности при застревании трехлинейного распределителя (кроме модели НСН)
- Автоматический воздухоотпускной
- Расширительный бак (8 литров)
- Система оповещения при закупорке сифона
- Система защиты от попадания дождевой воды в дымоотвод
- Система напоминания о ежегодном техническом обслуживании
- Защита от повреждений (70 °С) (Только для модели НСТ)

5.2-Описание Продукта

НАЗВАНИЕ	ОПИСАНИЕ
Proteus Premix 24-30-35 kW НМ	Герметичный Монотермический Конденсационный Котел «Proteus Premix»
Proteus Premix 24-30-35 kW НСН	Герметичный Конденсационный Котёл Центрального Отопления «Proteus Premix»
Proteus Premix 24-30-35 kW НСТ	Конденсационный Котёл с Герметичным Резервуаром «Proteus Premix»

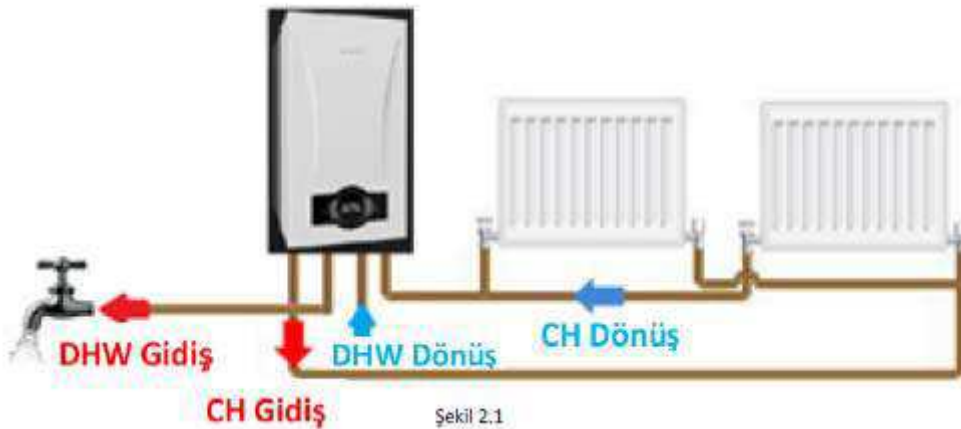
5.3- Детальный внешний вид и Список Компонентов

5.3.1- НМ Модель



- 1- Основной обменник
- 2- Глушитель
- 3- трубка Вентури
- 4- Вентилятор
- 5- Клапан с мотором
- 6- Шланг конденсата
- 7- Выпускной манифольд
- 8- 3 бар Предохранительный Клапан
- 9- Датчик Давления
- 10- Сифон
- 11- Пластинчатый Обменник
- 12- Газовый Клапан
- 13- Обратный Манифольд
- 14- Насос
- 15- Гибкий Соединительный Шланг
- 16- Расширительный Бак (8л)
- 17- Шланг Дождевой Воды
- 18- Сосуд для Дождевой Воды
- 19- Электрод Зажигания
- 20- Датчик Температуры Возвратной Воды
- 21- Датчик Температуры Воды на Входе
- 22- Лопасты
- 23- Датчик Газа Дымохода

Рисунок 1.1



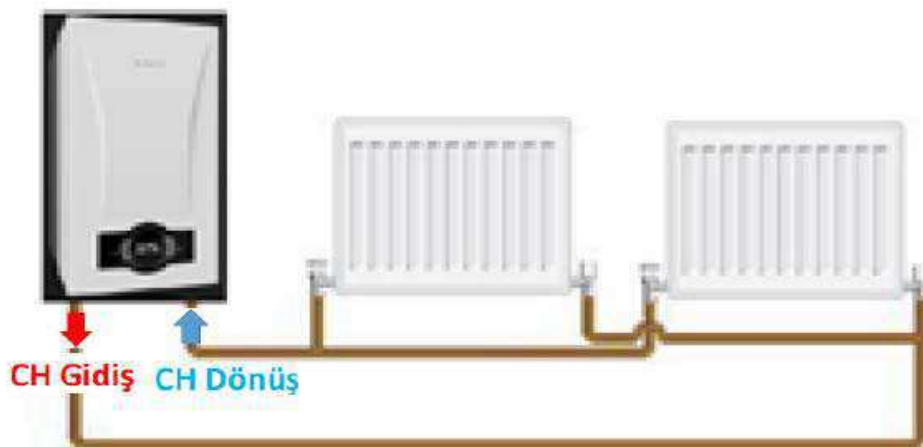
Şekil 2.1

DHW Gidiş	Вход ГВС
DHW Dönüş	Выход ГВС
CH Gidiş	Вход Отопления
CH Dönüş	Выход Отопления

5.3.2- НСН Модель



Рисунок 1.2



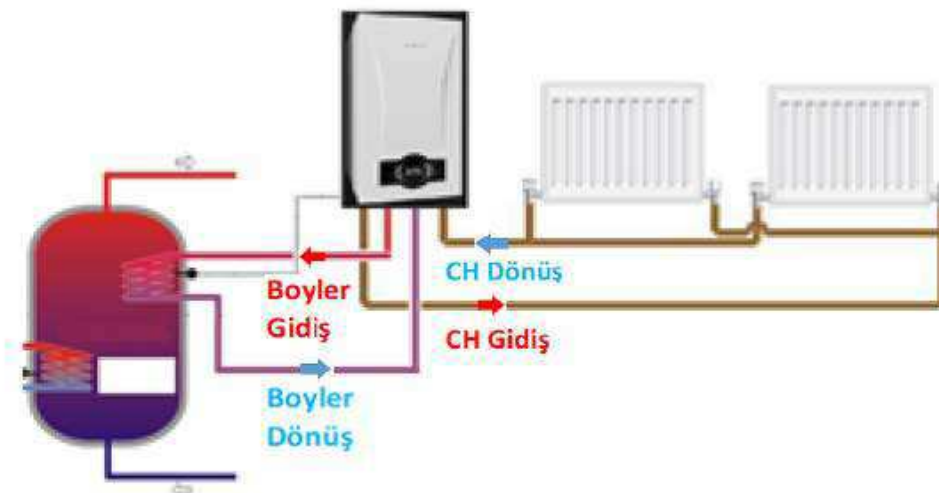
CH GİDİŞ	Вход отопления
CH DÖNÜŞ	Выход отопления

Рисунок 2.2

5.3.3. HST Модель



Рисунок 1.3



Boyer Gidiş	Вход Бойлера
Boyer Dönüş	Выход Бойлера
CH Dönüş	Выход Отопления
CH Gidiş	Вход Отопления

Рисунок 2.3

5.4- Таблица Технических Характеристик

Тип Продукта	Ед.изм.	Proteus Premix 24 HM-HCH-HST	Proteus Premix 28 HM-HCH-HST	Proteus Premix 30 HM-HCH-HST	Proteus Premix 35 HM-HCH-HST
Категория газа		I2H, I3P, I2Esi, I2E(S), II2L3P, II2L3B/P, II2H3P, II2H3B/P, II2ELL3B/P, II2Esi3P			
Типы Дымоходов		C13(X), C33(X), C43(X), C53(X), Ce3(X), C83(X), B23, B33			
Входное Давление Газа (G20)	мбар	20			
Входное Давление Газа (СПГ G31)	мбар	37/50			
Входное Давление Газа (СПГ G30)	мбар	30			
Мощность - Эффективность					
Мин. Мощность Нагрева - (@60°C мин)	кВт	5,6	6,4	6,9	8,0
Макс. Мощность Нагрева - (@80/60°C)	кВт	24,5	28	30	35
Мин. Мощность Нагрева - (@30°C мин)	кВт	6,7	7,7	8,3	9,6
Макс. Мощность Нагрева - (@50/30°C)	кВт	26	29,6	31,7	37,0
Мин. Тепловая Нагрузка	кВт	6,2	7,2	7,7	9,0
Макс. Тепловая Нагрузка	кВт	25,2	28,7	30,8	35,9
Эффективность (@80°/60° С макс)		97,50%			
Эффективность (30°C возврат)		107,50%			
Потребление Газа					
Природный Газ (при мин-макс мощности)	м³/ч	0,65-2,65	0,75-3,03	0,81-3,25	0,94-3,79
Пропан (при мин-макс мощности)	кг/ч	0,51-1,98	0,59-2,29	0,63-2,46	0,74-2,87
NOx Класс		6			
Центральное Отопление					
Мин. Давление Воды	бар	0,4			
Макс. Давление Воды	бар	3			
Диапазон горячей воды (Нагрев Радиатора)	°C	30-80			
Диапазон горячей воды (Напольное Отопление)	°C	30-45			
Макс. Лимит Температуры	°C	> 94			

Тип Продукта	Ед.Из м.	Proteus Premix 24 НМ-НСН-НСТ	Proteus Premix 28 НМ-НСН-НСТ	Proteus Premix 30 НМ-НСН-НСТ	Proteus Premix 35 НМ-НСН-НСТ
--------------	----------	------------------------------	------------------------------	------------------------------	------------------------------

Горячая Вода Бытового Назначения (Только для НМ)

Мин. Поток Активации	л/мин	2 (±%10)			
Мин. Поток Отключения	л/мин	1,5 (±%10)			
Макс. Поток	л/мин	10 ±%15 (АТ 12 ±%15 (АТ 12 ±%15 (АТ 14 ±%15 (АТ = 34,7°C) = 33,5°C) = 35,8°C) = 35,8°C)			
Мин. Давление Воды	бар	0,4			
Макс. Давление Воды	бар	10			
Диапазон горячей воды	°С	30-65			
Макс. Лимит Температуры	°С	> 71			

Общее

Электропитание	В ПТ-Гц	230 В ПТ-50 Гц			
Электричество (Макс стандартным насосом)	Ватт	135	155	170	190
Электропотребление (Макс-Энергия эффект.насосом)	сВатт	80	110	130	165
Класс Защиты		IPX4D			
Расширительный Бак	л	8			
Вес (Нетто)	кг	28,5 30 30 32			
Размеры (ВхШхД)	мм	678*410*288			

Данные по длине дымоходов

С13 - 60/100 Макс.	м	10
С13 - 80/125 Макс.	м	20
С33 - 60/100 Макс.	м	10
С33 - 80/125 Макс.	м	20
С43 - 60/100 Макс.	м	10
С53 - 60/100 Макс.	м	10
С83 - 80/80 Макс.	м	28
С83 - 80/80 Мин.	м	3
В23 - ДИАМЕТР 80 Макс.	м	28
В33- 60/100 Макс.	м	10

Тип Продукта	Ед.Из м.	Proteus Premix 24 HM-HCH- HST	Proteus Premix 28 HM-HCH- HST	Proteus Premix 30 HM-HCH- HST	Proteus Premix 35 HM-HCH- HST
---------------------	---------------------	--	--	--	--

Значения Выбросов					
Выбросы CO при максимальной мощности (G20)	ч/млн.	<250		<300	
Выбросы CO при Мин. мощности (G20)	ч/млн.	<50			
Содержание CO2 (@макс-G20)	%	9,5 ± 0,2			
Содержание CO2 (@мин-G20)	%	8,9 ± 0,2			
Содержание CO2 (@макс-G31)	%	10,6 ± 0,2			
Содержание CO2 (@мин-G31)	%	9,9 ± 0,2			
Контур Бойлера (только для HST)					
Диапазон Горячей Воды	°C	30-65			
Макс. Температуры	Лимит °C	> 85			

Таблица 1

5.5- Схема Электрооборудования

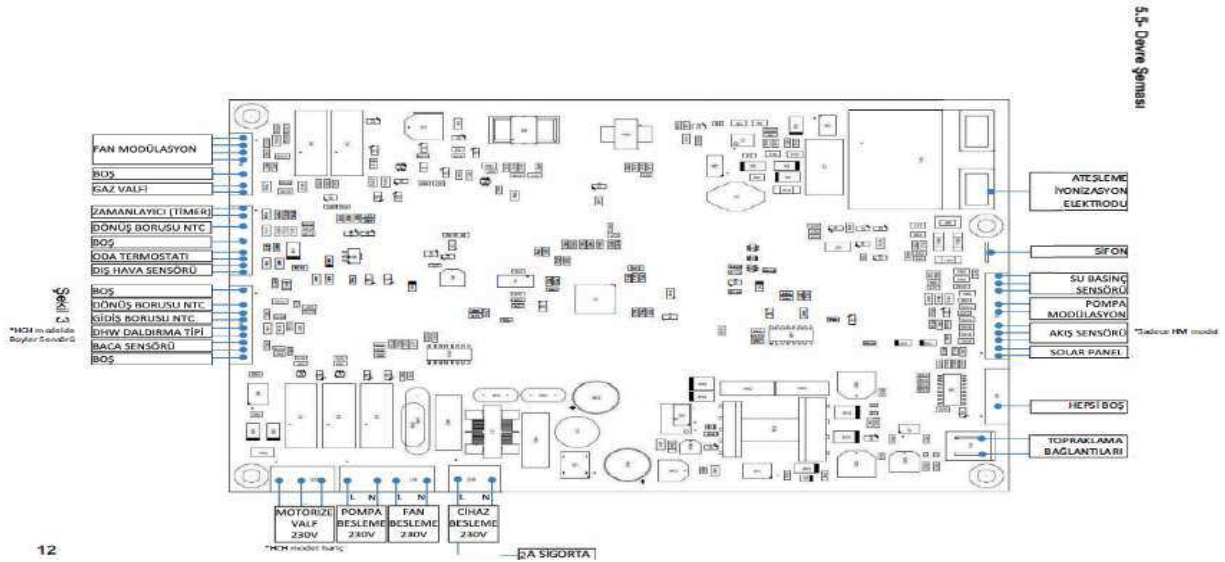


Рисунок 3

FAN MODÜLASYON	МОДУЛЯЦИЯ ВЕНТИЛЯТОРА
BOŞ	ПУСТОЙ
GAZ VALFİ	ГАЗОВЫЙ КЛАПАН
ZAMANLAYICI(TİMER)	ТАЙМЕР
ODA TERMOSTATI	КОМНАТНЫЙ ТЕРМОСТАТ
DIŞ HAVA SENSÖRÜ	СЕНСОР НАРУЖНОГО ВОЗДУХА
BOŞ	ПУСТОЙ
DÖNÜŞ BORUSU NTC	ТРУБА ВОЗВРАТА ОТК
GİDİŞ BORUSU NTC	ТРУБА ПОДАЧИ ОТК
DHW DALDIRMA TİPİ	ГВС ТИПА ПОГРУЖЕНИЯ
BACA SENSÖRÜ	ДАТЧИК ДЫМОХОДА
BOŞ	ПУСТОЙ
HCH Modelde Boyler Sensörü	Датчик Бойлера в модели HCH

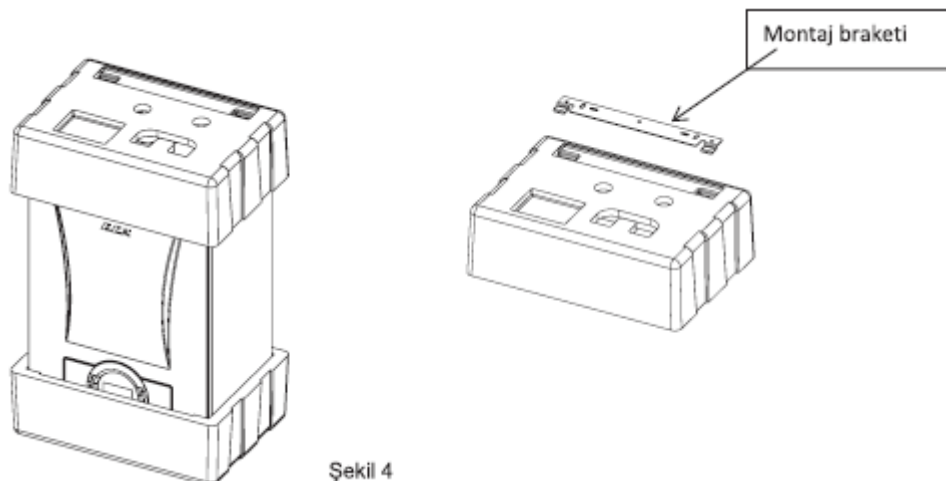
MOTORİZE VALF 230V	КЛАПАН С МОТОРОМ 230В
POMPA BESLEME 230V	ПИТАНИЕ НАСОСА 230В
FAN BESLEME 230V	ПИТАНИЕ ВЕНТИЛЯТОРА 230В
CİHAZ BESLEME 230V	ПИТАНИЕ ПРИБОРА 230В
HDH model hariç	За исключением модели HDH
2A Sigorta	2A Предохранитель

ATEŞLEME İYONİZASYON ELEKTRODU	ЭЛЕКТРОД РОЗЖИГА ИОНИЗАЦИИ
SIFON	СИФОН
SUBASINÇ SENSÖRÜ	ДАТЧИК ДАВЛЕНИЯ ВОДЫ
POMPA MODÜLASYON	МОДУЛЯЦИЯ НАСОСА
AKIŞ SENSÖRÜ	ДАТЧИК ПОТОКА
SOLAR PANEL	СОЛНЕЧНАЯ ПАНЕЛЬ
HEPSİ BOŞ	ВСЕ ПУСТЫЕ
TOPRAKLAMA BAĞLANTILARI	СОЕДИНЕНИЯ ЗАЗЕМЛЕНИЯ
*Sadece HM model	*Только HM модель

6. УПАКОВКА

А ВНИМАНИЕ: Внимание! Во время транспортировки и хранения прибора следуйте инструкциям на картонной упаковке.

- Прибор упакован в картонную коробку с размерами 8735 x 345 x 490 мм (Выс.хШир.хГлуб.) и поддерживается пенопластом сверху и снизу.



Şekil 4

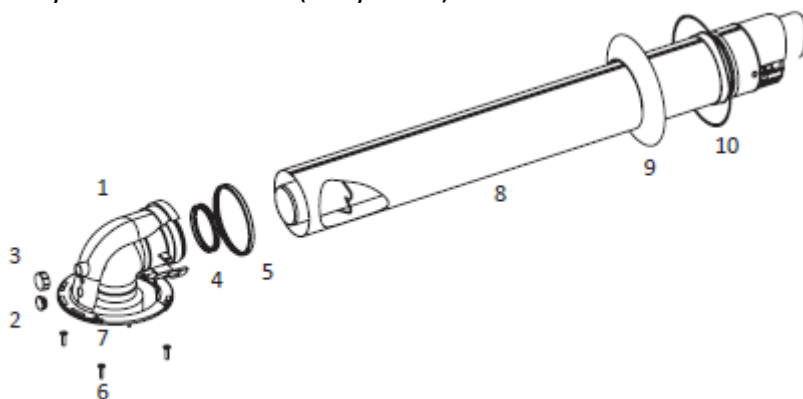
Montaj braketi

Монтажный кронштейн

-Детали, необходимые для монтажа прибора (кронштейн для крепления на стену, 5 уплотнительных колец для подсоединения газовых и водяных труб для моделей НМ и НСН и 6 для модели НСТ, 3 дюбеля и 3 запорных винта) находятся на верхней части пенопласта.

Руководство по использованию находится между верхним пенопластом и котлом.

- Отдельно от прибора предоставляется комплект герметичного дымохода в картонной коробке. Стандартный комплект герметичного дымохода (Ø 60/100) состоит из нижеуказанных частей (Рисунок 5).



Şekil 5

Рисунок 5

1. 90° С колено	6. Фланцевые болты
2. Пробка Отходов Газа	7. Фланцевые Уплотнения
3. Воздухозаборник	8. Выходной патрубок дымохода 9. Соединительный фланец для внутренней стены 10. Соединительный фланец для внешней стены (EPDM)
4. Уплотнение 0 60	9. Соединительный Фланец Внутренней Стены
5. Уплотнение 0 100	10. Соединительный Фланец Внешней Стены (EPDM)

Таблица 2

7. ДЫМОХОДЫ

7.1- Длины дымоходов

Соединения дымовых газов между котлом и выводом дымохода должны быть выполнены с использованием оригинальных компонентов, специально предназначенных для конденсированного котла в целях обеспечения эффективной и правильной работы устройства.

Для отвода отработанного газа конденсаторных котлов нельзя использовать трубы и компоненты дымоходов предназначенные для котлов другого типа. В горизонтальных концентрических кругах труба выхлопного газа (внутренняя труба) обращена наружу, а труба свежего воздуха (наружная труба) должна быть наклонена вниз. Когда исходный комплект дымоходов установлен параллельно земле, труба отработанного газа автоматически наклоняется вверх.

Для каждого колена 90 ° длина : 1 м
Для каждого колена 45 ° длина : 0,5 м

7.2- Типы Дымоходов

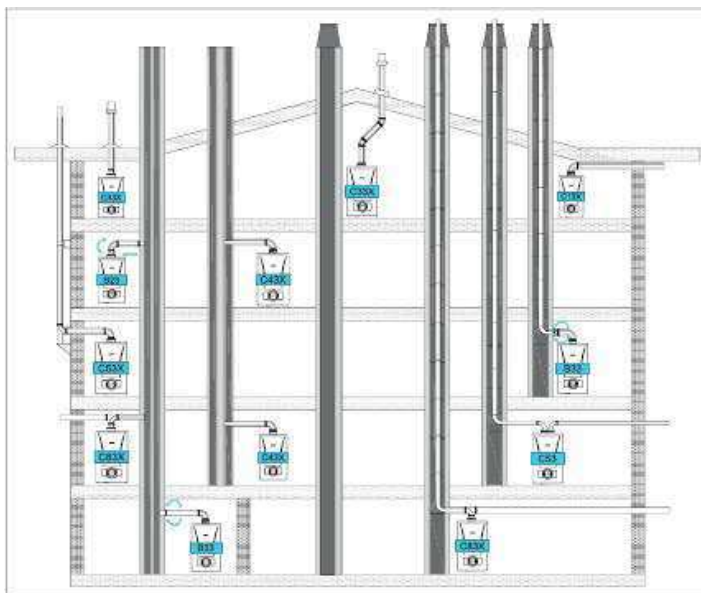


Рисунок 6

Şekil 6

7.3- Расстояния для Размещения Выводов Дымоходов

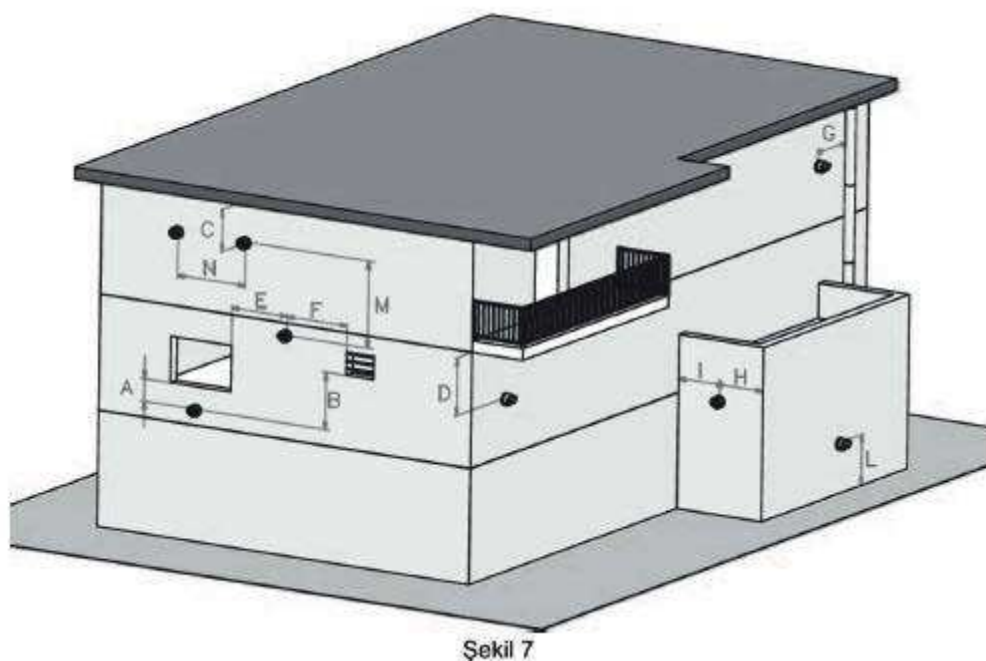


Рисунок 7

РАСПОЛОЖЕНИЕ	РАССТОЯНИЕ Е (см)	РАСПОЛОЖЕНИЕ	РАССТОЯНИЕ (см)
А- Под окном	60	Г- Рядом с вертикальной или горизонтальной трубой	60
В- Под вентиляционным отверстием	60	Н- Расстояние от внешнего угла здания под решеткой	30
С- Под водостоком	30	І- Расстояние от внутреннего угла здания	100
Д- Под балконом	30	Л- От земли или покрытия	180
Е- У окна	40	М- Вертикальное расстояние между двумя выходами дымохода	150
Ф- Около вентиляционного отверстия	60	Н- Горизонтальное расстояние между двумя выходами дымохода	100

Таблица 3

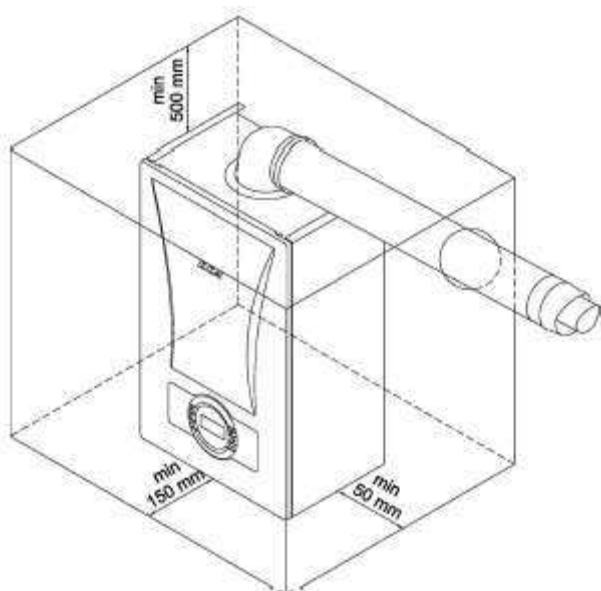
8.- УСТАНОВКА

8.1-Определение Места для Установки Прибора

Расстояния, требуемые для обслуживания, ремонта и эксплуатации, наряду с ограничениями Института Стандартов Турции и акторизированных газовых компаний, указаны на рисунке 8.

Рисунок 8: Показывает минимальные расстояния, требуемые от верхней и боковой сторон устройства (размеры указаны в мм).

Рекомендуется, чтобы установка выполнялась в соответствии со следующими минимальными расстояниями, чтобы обслуживание и техническое обслуживание котла можно было выполнить правильно. Позиция прибора должна быть проверена в соответствии с техническими правилами.



Şekil 8

Рисунок 8

ИНФОРМАЦИЯ

- Устройство не может использоваться на высотах более 2000 м над уровнем моря.
 - Нет необходимости в удалении боковых панелей в процессе работы с котлом. Мин. 50 мм расстояние даётся с учетом доли возможной замены боковой панели.
 - Не устанавливайте котёл в местах, подверженных воздействию прямых солнечных лучей. Солнечный свет может вызвать изменение цвета на внешней стороне устройства с течением времени.
 - Температура окружающей среды для установки устройства должна составлять от 5°C до 35°C.
- Никакие специальные защитные меры не требуются для строительных материалов и компонентов, которые могут воспламениться, так как наружная температура прибора не поднимается выше 85 °C при максимальной тепловой мощности.

8.2- Независимая Эксплуатация от Окружающего Воздуха (С Тип)

ОПАСНОСТЬ: Место установки конденсационного котла и соединения дымохода отработанного газа должно соответствовать инструкциям уполномоченных газовых компаний TSE.

Устройства типа С (герметичные) не подходят для наружных установок. Эти устройства должны быть установлены в здании.

Котлы типа С должны соответствовать инструкциям по вентиляции, требуемым TSE и авторизованным газовым компаниям, где они установлены в случае утечки газа, даже если они изолированы от окружающей среды.

ОПАСНОСТЬ: Никогда не перекрывайте вентиляционные решетки.

Выходная труба дымохода должна выходить наружу для постоянного обеспечения воздуха и выхода отработанного газа.

- При выборе места выхода дымохода необходимо следовать указаниям Института Турецких Стандартов и уполномоченной газовой компании.
- При горизонтальном применении комплекта дымохода конденсационного котла, соединение дымохода должно прикрепляться под наклоном на 2-3° выше для обеспечения возврата конденсата в прибор.

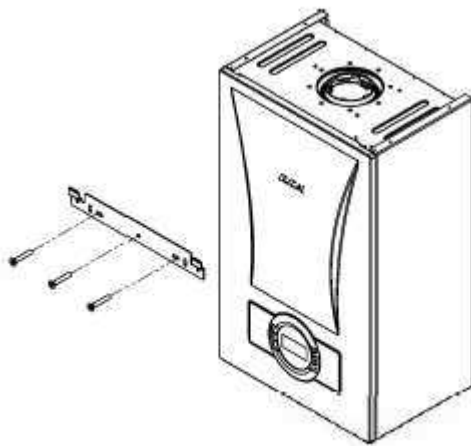
ИНФОРМАЦИЯ

- Внутренняя часть отводной газовой трубы конденсационного котла всегда влажная.
- В холодном или слишком влажном климате водяной пар отработанного газа может конденсироваться и покинуть дымохода.

8.3- Установка Прибора на Стену

После выбора места для установки котла:

- Используя схему установки (стр.34-35-36) руководства по эксплуатации прибора пометить места настенных скоб и монтажных кронштейнов.
- Затем нужно сделать отверстие в помеченных местах и прикрепить настенные скобы и монтажный кронштейн к стене, используя дюбеля, которые прилагаются в упаковке.
- И, последнее, повесить котёл на настенные скобы и монтажный кронштейн, установленные ранее на стену.



Şekil 9

Рисунок 9

9.- СОЕДИНЕНИЯ

9.1- Соединение Отвода Конденсата

ИНФОРМАЦИЯ

- В конденсационных котлах во время горения появляется конденсат. Объём конденсата варьируется в зависимости от рабочих условий прибора. Потребление 1 м³ природного газа приводит к образованию макс 1. 7 л конденсата.

- Конденсат должен отводиться при помощи пластиковой трубки, присоединяемой к сифону. Для подключения к отводу рекомендуется использовать стандартный сливной шланг. Для закрепления необходимо прибавить на шланг 1 кабель.
- Если сливной шланг должен быть подключен к отводу с внешней стороны здания, должна быть выполнена изоляция, если шланг не должен замерзнуть.
- Спускной шланг конденсата и соединения должны быть из пластика.
- Для обеспечения хорошей проходимости сливного шланга все горизонтальные должны устанавливаться с 2° или 3° наклоном вниз.



Şekil 10
Рисунок 10

9.2.- Подключение Газа и Воды

- Подключение газа и воды осуществляется путем подсоединения комплекта труб с использованием нипелей и монтажных скоб, соединений между котлом и стеной, как показано на рисунке.

9.2.1- НМ Модель

- a) Линия прохода воды для отопления 3/4" (горячая)
- b) Линия выхода воды для использования 1/2"(горячая)
- c) Труба подачи газа 3/4
- d) Линия поступления воды для использования 1/2"(холодная)
- e) Линия оборота воды для отопления 3/4" (холодная)

- Необходимо установить подходящие клапаны на водяные и газовые трубы. Кроме этого, необходимо использовать фильтрационную деталь для линии поступления воды для использования 1/2" и линии оборота воды для отопления 3/4".

- Необходимо подсоединить трубку, выходящую из предохранительного вентиля (3 бар) к трубе с грязной водой.

- Соединение между прибором и газовой системой здания должно быть сделано с использованием гибкой трубы.

9.2.2- НСН Модель

- a) Линия прохода воды для отопления 3/4" (горячая)
- b) Линия наполнения системы 1/2"
- c) Труба подачи газа 3/4"
- d) Линия оборота воды для отопления 3/4" (холодная)

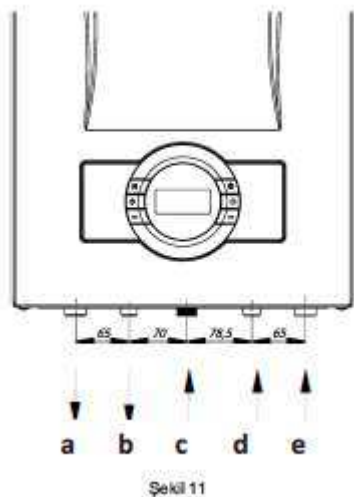


Рисунок 11

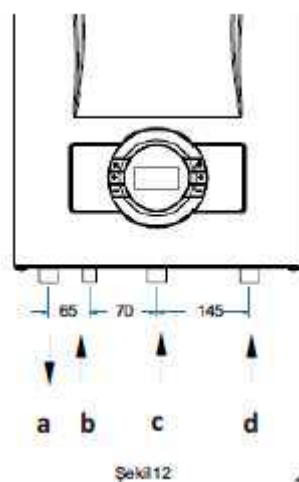


Рисунок 12

9.2.3- НСТ Модель

- a) Линия прохода воды для отопления 3/4" (горячая)
- b) Линия бойлера 1/2" (горячая)
- c) Труба подачи газа 3/4"
- d) Обратная линия бойлера 1/2" (холодная)
- e) Линия наполнения системы 1/2"
- f) Обратная линия отопления 3/4" (холодная)

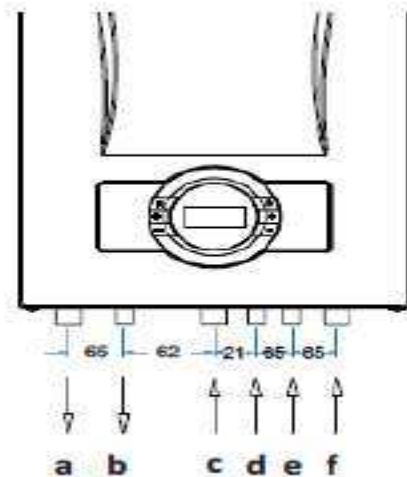


Рисунок 13

9.3- Подключение Электропитания

Прибор должен

быть подключен к розетке с заземлением, 230V AC, 50 Гц. Поломки материнской карты, связанные с изменением напряжения или отсутствием заземления не включены в список поломок, которые можно починить по гарантии.

ОПАСНОСТЬ: Обратите внимание, что необходимо выключить электричество во время выполнения любых работ, связанных с подключением электричества.

ОПАСНОСТЬ: В случае повреждения электрического кабеля, смена кабеля должна производиться фирмой-производителем, специализированным сервисом или квалифицированным персоналом.

ВНИМАНИЕ: В электрическом соединении котла должен использоваться 2А двухполюсный предохранитель с минимальным контактным отверстием 3 мм.

ВНИМАНИЕ: Диаметр кабеля (включая изоляцию) устанавливаемой электроустановки должен быть не менее 14 мм, а используемый диаметр трубы должен составлять не менее 16 мм..

9.4. – Комнатный Термостат

Дополнительный комнатный термостат, совместимый с Вашим устройством, может использоваться для обеспечения контроля нагрева системы.

Е.С.А. Вкл/Выкл Комнатный Термостат T6360
7006901312

Е.С.А. Цифровой комнатный термостат с модуляцией, программируемый LAGO FB OT
7006902518

Е.С.А. Комплект Умного Котла
7006907531

Е.С.А.Цифровой Комнатный Термостат, беспроводной, Программируемый CM727
7006902046

Е.С.А. Цифровой Комнатный Термостат Honeywell DT90
7006902502

Е.С.А. Вкл/Выкл беспроводной Комнатный Термостат **7006907522**

Е.С.А. Вкл/Выкл Беспроводной Комнатный Термостат **7006907519**

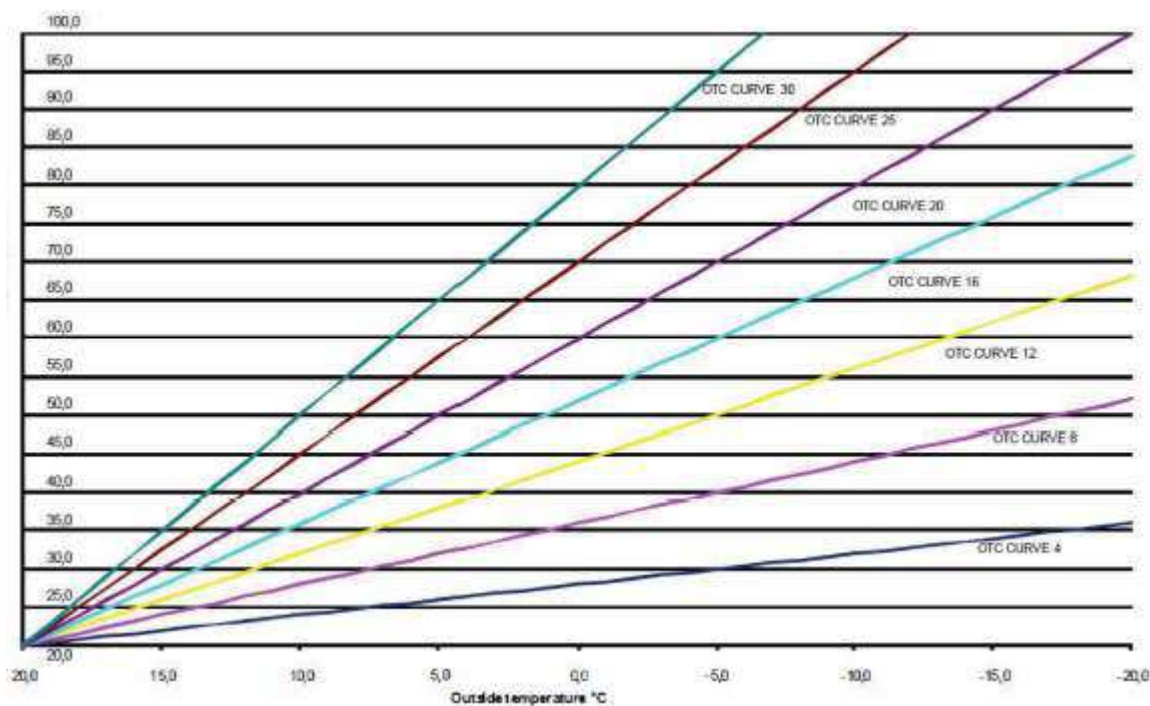
Е.С.А. Программируемый Цифровой Комнатный Термостат - **CM707 7006901313**
Беспроводной **7006901501**

9.5- Датчик Наружного Воздуха

Соединение за панелью управления используется для подключения комнатного термостата или наружного датчика к устройству. Подключение комнатного термостата осуществляется путем снятия мостового кабельного соединения на задней панели панели управления, а для датчика наружного воздуха требуется подключение к пустым розеткам на клемме.



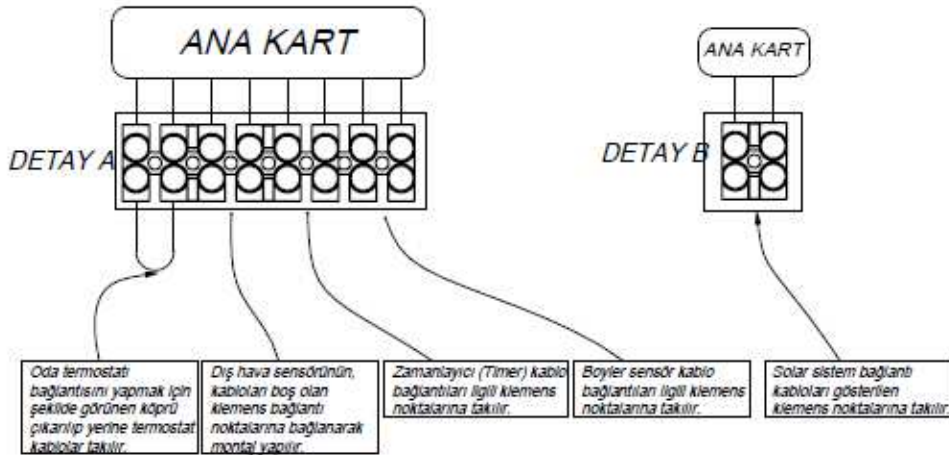
- Может быть приобретён дополнительно согласно модели котла.
- Обеспечивает работу котла по температуре снаружи.



Температура наружного воздуха °C

Рисунок 15
ОТС КРИВАЯ

9.6. - Выполнение Контрольных Соединений

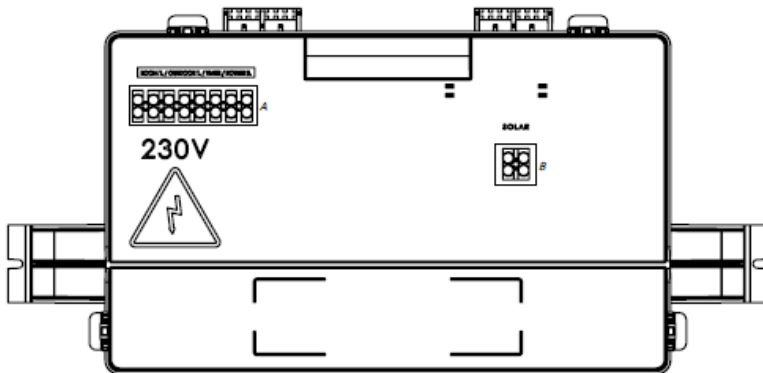


МАТЕРИНСКАЯ КАРТА

ДЕТАЛЬ А

ДЕТАЛЬ В

Oda termostati bağlantısını yapmak için şekilde görünen köprü çıkarılıp yerine termostat kabloları takılır.	Для соединения комнатного термостата, необходимо извлечь мост показанный на рисунке и вместо него установить термостат.
Dış hava sensörünün, kabloları boş olan klemens bağlantı noktalarına bağlanarak montaj yapılır.	Монтаж осуществляется соединением кабелей датчика с соединительными точками клеммы.
Zamanlayıcı (Timer) kablo bağlantıları ilgili klemens noktalarına takılır	Кабельные соединения таймера подсоединяются к соответствующим точкам клеммы
Boiler sensör kablo bağlantıları ilgili klemens noktalarına takılır.	Кабельные соединения датчика бойлера присоединяются к соответствующим точкам клеммы
Solar sistem bağlantı kabloları gösterilen klemens noktalarına takılır.	Соединительные кабели солнечной системы подключаются к указанным терминалам.



- Извлеките мост соединения термостата.
- Необходимо использование для котлов термостатов, одобренных специализированными сервисами E.C.A. В противном случае, могут возникнуть неисправности прибора. В таких случаях ответственность не принимается.



Комнатный термостат, датчик наружного воздуха или установка таймера должны выполняться авторизованным сервисом E.C.A.

10- ПЕРВЫЙ ЗАПУСК, ИСПОЛЬЗОВАНИЕ И ВЫКЛЮЧЕНИЕ ПРИБОРА

10.1- Первый запуск, Напнение водой котла и батарей

- Прежде всего выполняется подключение электропитания. Электросоединение котла должно подсоединяться к заземлённой линии розетки, способной обеспечивать достаточное напряжение (230 В ПТ. 50 Гц).
- Все краны радиаторов должны быть открыты.
- Краны линии подачи и выхода отопления должны быть в открытом положении. Проверьте.
- Затем, медленно открыв кран, запускается операция наполнения. Наполнение осуществляется до считывания с ЖК экрана значения давления воды 1,5- 2 бар, после чего кран закрывается.
- После превышения 0,8 бар на ЖК экране отобразится надпись 'AP' и котёл автоматически перейдёт в режим высвобождения воздуха. В такой ситуации ни в коем случае не нажимайте на "RESET" и подождите в течение 160 сек. окончания операции.
- Часто проверяйте значение давления и в холодном режиме следите за тем, чтобы значение давления было в промежутке 1,5-2 бар. Если давление часто падает, значит в системе есть утечка воды и нужно вызвать сантехника.

HM Модель

HCH Модель

HST Модель

Наполнительный кран

Наполнительный кран

Наполнительный кран



ВНИМАНИЕ: Обязательно закройте клапан наполнения воды, установочная вода может вытечь и принести вред.

- Спустить воздух в случае необходимости можно путем использования клапанов, расположенных на расширительном баке до появления воды. Выполнить для всех радиаторов.
- Давление снова проверяется с помощью ЖК-дисплея. Клапан открывается и снова поднимается до уровня 1,5-2 бар.
- Повторно проверяется наличие воздуха в радиаторах. Для эффективного нагрева весь воздух из системы должен быть спущен.
- В последнюю очередь проверить систему на утечки.



ВНИМАНИЕ: Для предотвращения кальцификации теплообменника, кроме воды в сети, Вам не рекомендуется использовать колодезную воду, природную родниковую и т. д..

Откройте кран горячей воды и проверьте линию воды для бытовых нужд (за исключением модели НСН). Проверьте на утечку.

Группа дымохода должна быть собрана из оригинальных частей согласно указаниям.

Линия газа должна быть открыта и проверена уполномоченной газовой компанией. После выполнения всех этих операций необходимо вызвать специализированный сервис для пуска в эксплуатацию.

Первый запуск прибора должен проводиться специализированным сервисом.

- После первого запуска котла получите всю необходимую информацию по использованию прибора и мерах предосторожности у специализированного персонала.

10.2 Эксплуатация прибора

10.2.1-Выключение Прибора

Вы можете отключить котел, удерживая кнопку включения / выключения в течение 3 секунд.

Дисплей потухнет через 1 мин.

Функция защиты от замерзания остается активной.

11-ПАНЕЛЬ УПРАВЛЕНИЯ

11.1-Функции Кнопок

Панель управления состоит из соответствующих элементов, как показано на рисунке 15 ниже.



Рисунок 17

1. Кнопка определения положения

Нажав кнопку выбора положения один раз, можно поменять режим на зимний или летний (Летний режим недоступен для модели НСН). При нажатии и удерживании кнопки в течение 3-х секунд, устройство перейдет в режим ожидания. Для того, чтобы включить устройство, достаточно нажать кнопку один раз.

2. Кнопка сброса

Основные функции:

- Устранение постоянных неисправностей (ЕХХ)
- Включение режима «ЕКО»
- Включение режим «Комфорт»

Когда ваше устройство выходит из строя, на дисплее начнет мигать код неисправности.

Существует 2 типа неисправностей: постоянные (ЕХХ) и временные (FXX). Когда возникает

постоянная неисправность (EXX), чтобы код неисправности исчез с ЖК-экрана, в первую очередь необходимо исправить ошибку, затем после однократного нажатия клавиши «Сброс» устройство может перейти в нормальное рабочее состояние. В случае временной неисправности (FXX) ошибка не может быть удалена с ЖК-экрана с помощью кнопки «Сброс». Когда данная неисправность устраняется, код ошибки автоматически исчезает с ЖК-экрана. При первом включении устройство начнет работать в режиме «Комфорт». После нажатия кнопки «Сброс» при работе в режиме «Комфорт» устройство переходит в режим «Эко». При повторном нажатии на кнопку «Сброс» устройство перейдет в режим «Комфорт».

3. Кнопка нагрева и увеличения температуры хозяйственно-бытовой воды

Температура хозяйственно-бытовой воды может быть увеличена до 65°C с помощью кнопки нагрева и увеличения температуры хозяйственно-бытовой воды. (Недоступно для модели HCH.)

4. Кнопка нагрева и увеличения температуры радиатора

Температура нагревательной воды в радиаторе может быть увеличена до 80°C с помощью кнопки нагрева и увеличения температуры радиатора.

5. Кнопка нагрева и снижения температуры хозяйственно-бытовой воды

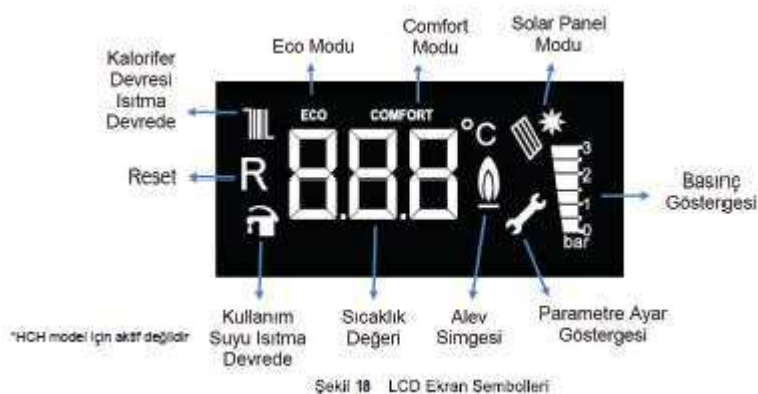
Температура хозяйственно-бытовой воды может быть снижена до 30°C с помощью кнопки нагрева и увеличения температуры хозяйственно-бытовой воды. (Недоступно для модели HCH.)

6. Кнопка нагрева и снижения температуры радиатора

Температура нагревательной воды в радиаторе может быть увеличена до 30°C с помощью кнопки нагрева и увеличения температуры радиатора.

11.2- ЖК-дисплей :

ЖК-дисплей отображает формы, описанные ниже.



Kalanorifer Devresi Isitma Devrede	Отопительная система работает в нагревательном режиме
Eco Modu	Режим «Эко»
Comfort Modu	Режим «Комфорт»
Solar Panel Modu	Режим солнечной панели
Basinç Göstergesi	Индикатор давления

Reset	Сброс
Kullanım Suyu Isıtma Devrede	Хозяйственно-бытовая вода в режиме нагрева
Sıcaklık Değeri	Значение температуры
Alev Simgesi	Значок пламени
Parametre Ayar Göstergesi	Индикатор настройки параметров
HCH model için aktif değildir.	Неактивен для модели HCH.
Şekil 18 LCD Ekran Sembolleri	Рисунок 18 Символы на ЖК-экране

11.2.1-» Значок пламени: При работе с мощностью от 0% до 50%, значок будет отображаться на ЖК-экране в виде одного шага и 2 шагов при мощности в диапазоне от 50% до 100%.

11.2.2- Индикатор давления: На ЖК-экране отображаются значения давления воды 0-0,5-1-1,5-2-2,5-3 бар. Промежуточные значения не отображаются на шкале. Только после ошибки F37 (ошибка низкого давления воды), при наполнении водой значение давления отображается в секции значения температуры.

11.3- Рабочие функции:

11.3.1- Режим ожидания (режим выключения) : Режим, в котором устройство можно установить в режим ожидания. Настройки нагрева для отопления и хозяйственно-бытовой воды не могут быть выполнены, когда этот режим активен. Чтобы активировать режим ВЫКЛ, необходимо удерживать кнопку-1 (кнопка выбора режима) в течение 3 секунд. Режим активируется, когда на дисплее отображается надпись -OFF-.

11.3.2 - Режим выпуска воздуха (режим AP): Данное действие автоматически применяется для выпуска воздуха в центральной отопительной системе в течение 160 секунд. Во время этого режима на дисплее появляется надпись «AP». Циркуляционный насос работает в течение 20 секунд, из них 15 секунд работает и на 5 секунд останавливается.

Этот режим используется в следующих случаях.

- Когда прибор подключается к питанию в первый раз или после того, как питание было отключено и подключено,
- После операции сброса вследствие ошибки перегрева (E03),
- После устранения неисправности высокого давления воды (F40) или низкого давления воды (F37)

ИНФОРМАЦИЯ

Никогда не нажимайте «RESET» (СБРОС) во время работы в режиме AP.

11.3.3 - Зимний режим - Отопление радиатора: Если устройство из режима ожидания настраивается на зимний режим, вода в отопительном контуре нагревается до тех пор, пока это будет необходимо. В зимнем режиме на ЖК-экране отображается как значок смесителя, так и значок радиатора.

Когда в отопительном контуре возникает необходимость нагрева, значок радиатора мигает (1 раз в секунду), значок смесителя отображается постоянно.

Когда возникает необходимость нагрева хозяйственно-бытовой воды, значок смесителя мигает (1 раз в секунду), значок радиатора отображается постоянно. В этом режиме температура контура отопления может быть установлена в диапазоне 30-80°C. Для подогрева пола температура может быть установлен в диапазоне 30-45°C.

11.3.4 - Летний режим: Если устройство из положения «Выкл» устанавливается в летний режим, устройство будет реагировать только на «запросы горячей воды». В летнем режиме на ЖК-экране отображается только значок смесителя, значок радиатора не отображается. Когда появляется запрос нагрева хозяйственно-бытовой воды, значок смесителя мигает (1 раз в секунду). В этом режиме температура воды может быть установлена в диапазоне 30-65°C.

11.3.5- Режим «Комфорт»: Стандартный режим работы устройства - режим «Комфорт». Нажимая кнопку «Сброс», вы можете переключаться между режимами «Эко» и «Комфорт». Когда режим Комфорт активен, на ЖК-экране появляется значок «Комфорт». Режим «Комфорт» предназначен только для отопительного контура. Он не оказывает влияние на циркуляцию воды. В данном режиме устройство реагирует на запросы к быстрому нагреву путем модуляции режима.

11.3.6 - Режим «ЭКО»: - Переключение между режимами «Эко» и «Комфорт» осуществляется при нажатии кнопки Сброс -. Когда режим «Эко» активен, на ЖК-экране появляется значок «Эко». Режим «Эко» предназначен только для отопительного контура. Он не оказывает влияние на циркуляцию воды. Этот режим экономит топливо, выполняя операцию включения-выключения.

11.3.7- Режим напоминания о техническом обслуживании: режим напоминает мне о времени ежегодного технического обслуживания. Когда этот режим активен, на экране отображается надпись «ASE», и устройство непрерывно осуществляет запросы отопления. При появлении надписи «ASE», обратитесь в официальную техническую службу E.C.A для ежегодного технического обслуживания.

11.3.7- Режим защиты от замерзания : В зимний период, когда температура воды в установке падает ниже 6°C, включается функция защиты от замерзания, и прибор продолжает работать до тех пор, пока температура отопительной воды не достигнет 15°C. Для модели HST, когда температура воды котла опускается ниже 5°C, данная функция включается, а когда температура превышает 7°C, функция отключается. Для того, чтобы функция защиты от замерзания работала, следующие условия должны быть обеспечены после проверки пользователем.

- Необходимо включить питание устройства.
- Необходимо открыть газовый клапан и клапан радиатора.
- Давление воды в системе должно быть подходящим.
- Функция защиты от замерзания помогает защитить ваше устройство, оно не защищает всю установку.
- Если устройство не будет эксплуатироваться в местах, где существует опасность замерзания, необходимо слить воду или использовать антифриз.

12- ПРЕОБРАЗОВАНИЕ ГАЗОВ

Преобразование природного газа в сжиженный или природного газа в сжиженный обязательно должно выполняться авторизованным техническим обслуживанием. Если после покупки устройства выполняется запрос на преобразование газа, эта процедура выполняется бесплатно.

Для выполнения перехода газа необходимо использовать комплект для преобразования. Комплект для преобразования включает в себя 1 шайбу, 1 прокладку для головки цилиндра и 1 метку переключения газа. Действия по переключению газа;

- Сборка деталей в комплекте для преобразования
- Настройка газа
- Смена параметра (Для природного газа P01: 0, для сжиженного газа P01:1)

13- КОДЫ И ОПИСАНИЯ ОШИБОК

Код ошибки	Тип ошибки	Возможная причина	Решение
E01	Ошибка воспламенения	К котлу не поступает газ	1-Проверьте, открыт ли газовый клапан. 2-Проверьте наличие газа. 3-Нажмите на кнопку «Сброс». 4-Если после сброса ошибка продолжается (либо повторяется), сообщите об этом в официальную техническую службу Е.С.А.
E02	Пропуск зажигания	Происходит при обнаружении пламени в горелке при отключенном газовом клапане.	1-Нажмите на кнопку «Сброс». 2 - Если после сброса ошибка продолжается (либо повторяется), сообщите об этом в официальную техническую службу Е.С.А.
E03	Сигнализатор высокой температуры	Происходит при превышении температуры 90°С на входе и выходе	1 - Убедитесь, что клапаны воды котла открыты. 2 - Если эта ошибка происходит в зимнем режиме, убедитесь, что открыты клапаны хотя бы 1-го радиатора. 3-Нажмите на кнопку «Сброс». 2 - Если после сброса ошибка продолжается (либо повторяется), сообщите об этом в официальную техническую службу Е.С.А.
E05	Отсутствие обратной связи от вентилятора более 1 минуты	Неисправность вентилятора или кабеля вентилятора	1-Нажмите на кнопку «Сброс». 2 - Если после сброса ошибка продолжается (либо повторяется), сообщите об этом в официальную техническую службу Е.С.А.
E08	Сбой пламени	Возможно электронная карта неисправна.	1-Нажмите на кнопку «Сброс». 2 - Если после сброса ошибка продолжается (либо повторяется), сообщите об этом в официальную техническую службу Е.С.А.
E09	Отсутствие обратной связи клапана	Газовый клапан может быть неисправен.	1-Нажмите на кнопку «Сброс». 2 - Если после сброса ошибка продолжается (либо повторяется), сообщите об этом в официальную техническую службу Е.С.А.
E12	Ошибка управления EEPROM	Возможно электронная карта неисправна.	1-Нажмите на кнопку «Сброс». 2 - Если после сброса ошибка продолжается (либо повторяется), сообщите об этом в официальную техническую службу Е.С.А.
E15	Ошибка отклонения размеров датчика температуры	Датчики температуры могут быть неисправными.	1-Нажмите на кнопку «Сброс». 2 - Если после сброса ошибка продолжается (либо повторяется), сообщите об этом в официальную техническую службу Е.С.А.

E16	Ошибка датчика температуры отопительной воды	Датчик температуры отопительной воды не отображает изменения температуры.	1-Нажмите на кнопку «Сброс». 2 - Если после сброса ошибка продолжается (либо повторяется), сообщите об этом в официальную техническую службу Е.С.А.
E17	Ошибка датчика температуры возвратной воды	Датчике температуры возвратной воды не отображает изменения температуры.	1-Нажмите на кнопку «Сброс». 2 - Если после сброса ошибка продолжается (либо повторяется), сообщите об этом в официальную техническую службу Е.С.А.
E18	Ошибка датчика температуры	Показатель изменения температуры на датчике температуры слишком высокий (>30°C)	1-Нажмите на кнопку «Сброс». 2 - Если после сброса ошибка продолжается (либо повторяется), сообщите об этом в официальную техническую службу Е.С.А.
E21	Ошибка аналого-цифрового преобразователя (Adc)	Возможно электронная карта неисправна.	1-Нажмите на кнопку «Сброс». 2 - Если после сброса ошибка продолжается (либо повторяется), сообщите об этом в официальную техническую службу Е.С.А.
E33	Ошибка датчика температуры возвратной воды	В датчике температуры возвратной воды короткое замыкание или обрыв цепи	1-Нажмите на кнопку «Сброс». 2 - Если после сброса ошибка продолжается (либо повторяется), сообщите об этом в официальную техническую службу Е.С.А.
E35	Ошибка датчика температуры отопительной воды	В датчике температуры отопительной воды короткое замыкание или обрыв цепи	1-Нажмите на кнопку «Сброс». 2 - Если после сброса ошибка продолжается (либо повторяется), сообщите об этом в официальную техническую службу Е.С.А.
E54	Загрязненный гидрозатвор	Гидрозатвор может быть забит.	1-Нажмите на кнопку «Сброс». 2 - Если после сброса ошибка продолжается, очистите гидрозатвор, как указано в инструкции по эксплуатации. 3-Нажмите кнопку «Сброс» после очистки. 4-Если после сброса ошибка продолжается (либо повторяется), сообщите об этом в официальную техническую службу Е.С.А.
E80	Ошибка различия показателей в датчиках температур отопительной воды и возвратной воды	Показатель датчика температуры возвратной воды выше показателя датчика отопительной воды	1-Нажмите на кнопку «Сброс». 2 - Если после сброса ошибка продолжается (либо повторяется), сообщите об этом в официальную техническую службу Е.С.А.
E82	Погасание пламени (погасание пламени более 3 раз за 4 минуты)	Проблема обнаружения пламени	1-Нажмите на кнопку «Сброс». 2 - Если после сброса ошибка продолжается (либо повторяется), сообщите об этом в официальную техническую службу Е.С.А.
F07	Избыточная температура газа в дымовой трубе	Происходит, когда температура дымовых газов превышает 95°C.	1 - Сообщите об этом в официальную техническую службу Е.С.А.
F13	Ошибка от чрезмерных сбросов	Нажатие кнопки «Сброс» более 5 раз в течение 1 часа	1 - Сообщите об этом в официальную техническую службу Е.С.А.
F34	Низкое напряжение питания	Происходит, когда напряжение питания падает ниже 170В.	1- Неисправность будет устранена, когда нормальные показатели настройки котла возобновятся. 2- Если после сброса ошибка продолжается, сообщите об этом в официальную техническую службу Е.С.А.

F37	Ошибка низкого давления воды	Происходит при обнаружении датчиком давления воды низкого давления воды (0,4 бар), нежелательного для прибора.	1 - Проверьте давление воды радиатора прибора. 2-Заполните систему водой до тех пор, пока давление не достигнет 5-2 бар. (Котел выйдет из режима неисправности, когда давление превысит 0,8 бар). 3-Проверьте свои клапаны и установку на герметичность. 4-Если проблема продолжается (либо повторяется), сообщите об этом в официальную техническую службу Е.С.А.
F39	Неисправность датчика наружного воздуха	Датчик наружного воздуха может быть неисправен.	1-Нажмите на кнопку «Сброс». 2 - Если после сброса ошибка продолжается (либо повторяется), сообщите об этом в официальную техническую службу Е.С.А.
F40	Ошибка высокого давления воды	Происходит при обнаружении датчиком давления воды (3,3 ± 0,3 бар) высокого давления воды, нежелательного для прибора.	1 - Проверьте давление воды радиатора прибора. 2-Отключите прибор от сети и перезапустите его. 3 - Если ошибка сохраняется (или повторяется) ,сообщите об этом в официальную техническую службу Е.С.А.
F47	Неисправность датчика давления воды	Датчик давления воды не подключен либо отсутствует контакт.	1-Нажмите на кнопку «Сброс». 2 - Если после сброса ошибка продолжается (либо повторяется), сообщите об этом в официальную техническую службу Е.С.А.
F50	Ошибка датчика котла	Датчик котла может быть неисправен.	1-Нажмите на кнопку «Сброс». 2 - Если после сброса ошибка продолжается (либо повторяется), сообщите об этом в официальную техническую службу Е.С.А.
F51	Неисправность датчика солнечной панели РТЮОО	Датчик солнечной панели РТЮОО может быть неисправен.	1-Нажмите на кнопку «Сброс». 2 - Если после сброса ошибка продолжается (либо повторяется), сообщите об этом в официальную техническую службу Е.С.А.
F52	Ошибка датчика температуры хозяйственно-бытовой воды	Датчик температуры хозяйственно-бытовой воды может быть неисправен.	1 - Сообщите об этом в официальную техническую службу Е.С.А.
F53	Ошибка датчика температуры газа в дымовой трубе	В датчике температуры газа в дымовой трубе короткое замыкание или обрыв цепи	1 - Сообщите об этом в официальную техническую службу Е.С.А.
F81	Ожидание проверки отклонения датчика температуры	Датчики температуры могут быть неисправными.	1 - Сообщите об этом в официальную техническую службу Е.С.А.

Таблица 4

14- ПОЛЕЗНАЯ ИНФОРМАЦИЯ ОБ ИЗДЕЛИИ

14.1. Информация об эффективном использовании котла касательно безопасности и потребления энергии.

Изоляция здания чрезвычайно важна. Энергосбережение достигает значительного уровня, вследствие минимальной потери тепла в домах с двойным остеклением с изолированными отделкой стенами.

- Использование термостатических клапанов для радиаторов обеспечит удержание температуры или экономичное использование.
- Закрытие клапанов радиаторов в комнатах, где отопление не будет использовано при закрытых дверях снизит потребление газа.
- При использовании программ с настройкой времени для вашего прибора, котел будет работать в указанное вами время и потреблять меньше топлива.
- Использование комнатного термостата, позволит удерживать температуру в помещении на заданном уровне, что означает меньший расход топлива.
- Закрытие верхней части и боковых сторон радиатора предметами мебели отрицательно влияет на циркуляцию горячего воздуха, что предотвращает нагрев окружающей среды и увеличивает расход топлива.
- Если вы оставляете устройство в рабочем режиме в течение ночи, снижение температуры воды отопительного контура позволит вам сэкономить топливо.
- Если вы чувствуете, что температура в помещении высока, следует отключить радиаторные клапаны, а не открывать окна.

14.2. Засорение системы

- Обычно в старых установках с железными трубами в короткий промежуток после первого запуска прибора, система засоряется.
- В случае засорения установки в установочную воду следует добавить ингибитор (Sentinel X400 и т. Д.).

14.3- Очистка котла

Держите корпус котла чистым, протирая его мягкой влажной тканью. Не используйте абразивные чистящие средства.

В течение гарантийного срока котла и как только гарантийный период будет завершен, периодическое техническое обслуживание один раз в год до зимнего сезона обеспечит безопасное использование, сэкономит топливо и продлит срок службы устройства. Соответствующее время обслуживания будет автоматически напоминать котел.

Периодическое техническое обслуживание должно выполняться только официальной технической службой E.C.A.

Используйте только оригинальные запасные части, чтобы обеспечить долговечность и безопасность устройства.

E.C.A не несет ответственности за любой вред, нанесенный прибору, окружающим предметам или людям вследствие обслуживания неофициальными службами или представителями.

14.4 - ПРОДЛЕНИЕ ГАРАНТИЙНОГО СРОКА И ГАРАНТИЙНЫЕ ЗВЕЗДЫ

14.4.1 - ДОПОЛНИТЕЛЬНАЯ ГАРАНТИЯ

Вы можете продлить гарантийный срок своего устройства с 1 года до 3 лет, воспользовавшись услугой «Гарантия плюс» в течение 4 месяцев с даты первой работы вашего котла. Во время дополнительного срока гарантии (Плюс 1, 2, 3) с Вас не будет взиматься оплата труда, запасных частей и дорожных расходов в случае сбоя в работе прибора.

Общее обслуживание котла может выполняться бесплатно официальной службой Е.С.А. один раз в год во период действия контракта.

14.4.2 - ГАРАНТИЙНЫЕ ЗВЕЗДЫ

Вы можете приобрести повторную гарантию от 1-го года 3-х лет для котлов Е.С.А с истекшей гарантией. Благодаря Гарантийным звёздам для Вашего котла предоставляется дополнительный гарантийный договор и запасные части до 3 лет, без взимания оплаты за рабочую силу и техническое обслуживание и транспортные расходы.

Каждый год бесплатно предоставляется общее техническое обслуживание.

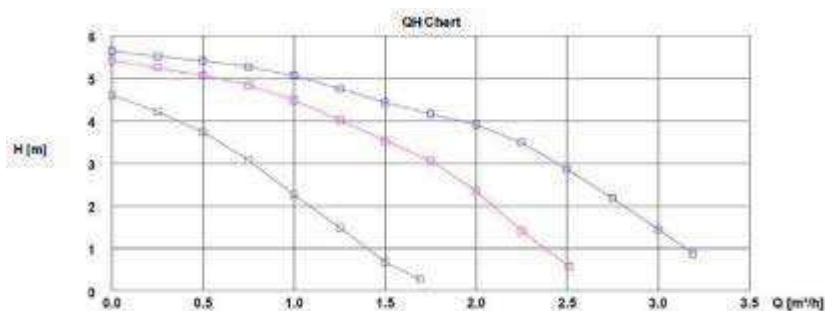
Также в течение 24 часов на запросы по **горячей линии 444 0 322** будет дан ответ в течение 3-х часов и будет предоставлено обслуживание вашего котла.

Примечание: Эта гарантия действительна для котлов, используемых максимум 10 лет, и тех регионов, где используется природный газ.

15- ПРИЛОЖЕНИЯ

15.1- Высота сжатия насоса - Кривая характеристики потока

15-60 (для моделей 24-28-30 кВт)



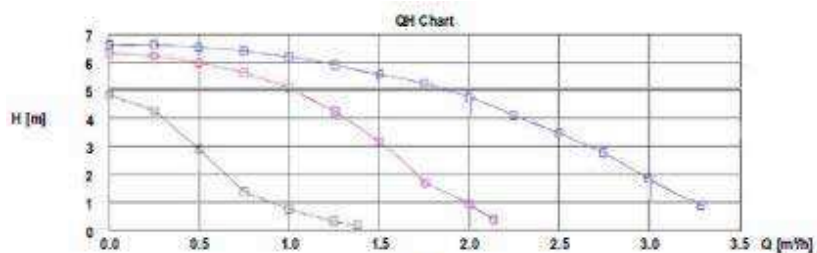
Şekil 17

Рисунок 17

H[m]

Диаграмма ОН

15-70 (для модели 35 кВт)

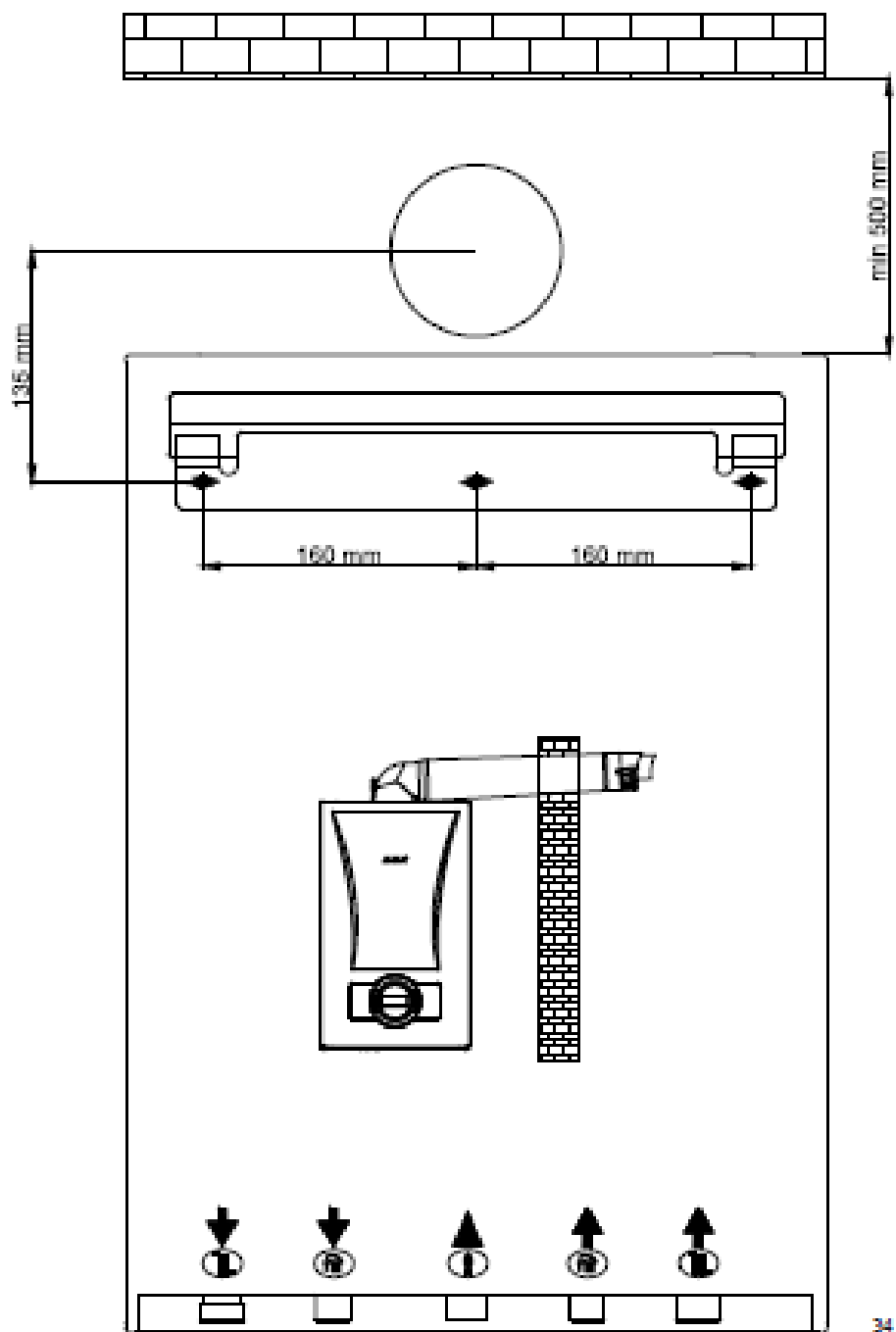


Şekil 18

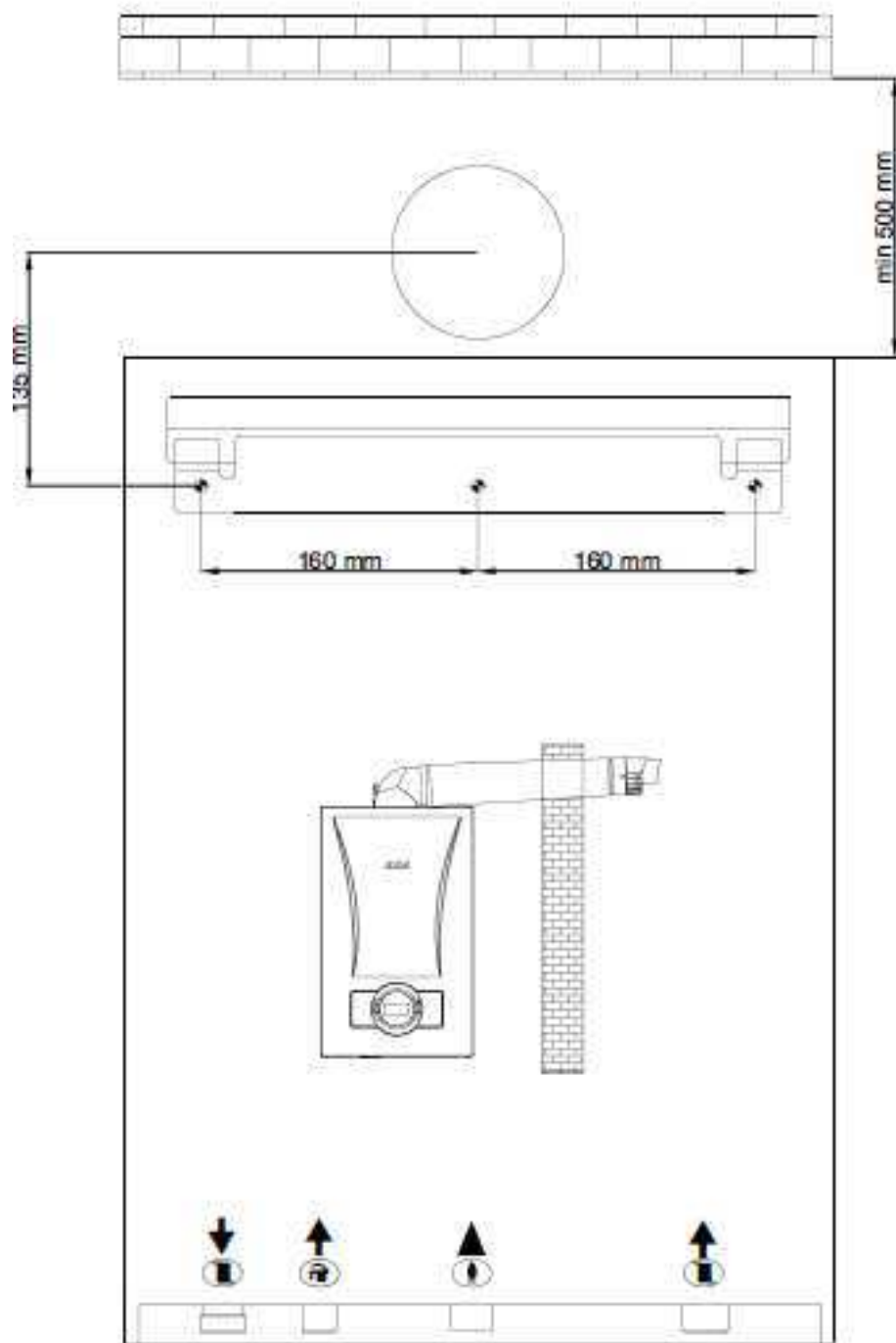
Рисунок 18

16- МОНТАЖНЫЙ ШАБЛОН

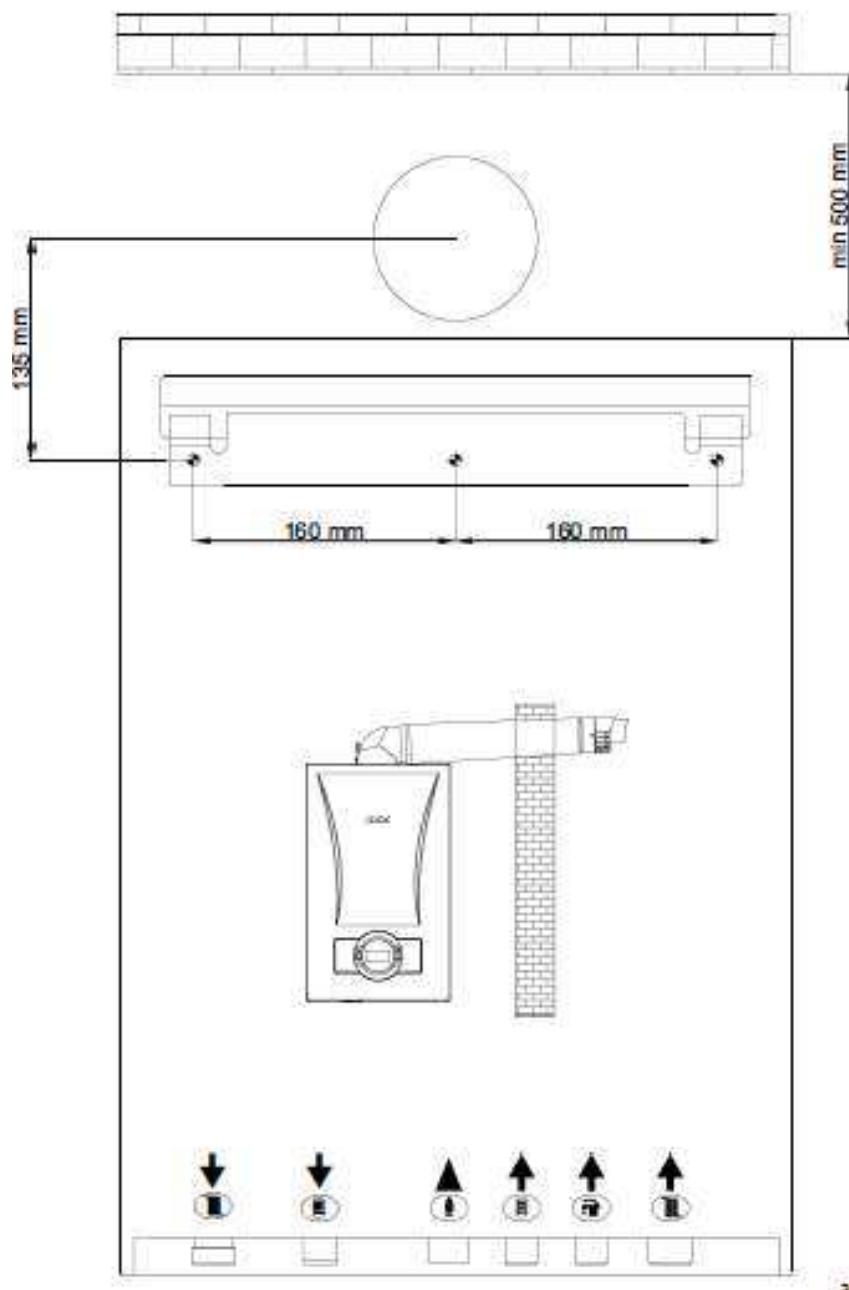
16.1 Модель НМ



16.2 Модель НСН



16.3 Модель HST



17- ДЕКЛАРАЦИЯ СООТВЕТСТВИЯ

Эмас

АО «ЭМАС МАКИНЕ САНАЙИ (EMAS MAKİNE SANAYİ A.Ş.)»

ДЕКЛАРАЦИЯ СООТВЕТСТВИЯ

ПРОИЗВОДИТЕЛЬ : АО «ЭМАС МАКИНЕ САНАЙИ (EMAS MAKİNE SANAYİ A.Ş.)»
Р-он Организе Санайи, 3-я часть, бульвар Мустафа Кемаль,
№13 45030 МАНИСА, Тел: +90 236 213 00 21, факс: +90 236
213 08 59

УПОЛНОМОЧЕННЫЙ ОРГАН: **0085-DVGW CERT GmbH**

НАИМЕНОВАНИЕ ПРОДУКТА : **Конденсационный газовый котел марки ECA**

ТИПЫ ПРОШЕДШИЕ ЭКСПЕРТИЗУ : **PROTEUS PREMIX PPR 24-28-30-35 NM - HCN - HST LPG**

ДИРЕКТИВЫ : Положение о газовых установках 2009/142/AT
Директива по газовым приборам 2009/142/EC
Положение о требованиях к производительности котлов
нагрева воды с жидким и газовым потреблением
92/42/AT
Директива по эффективности котла 92/42/ЕЕС
Положение об электромагнитной совместимости 2014/30/AB
Положение об электромагнитной совместимости 2014/30/EU
Положение об электрооборудовании, предназначенном для
использования в определённых пределах напряжения
2014/35/AB
Директива по низковольтному оборудованию 2014/35/EU

ПРИМЕНЁННЫЕ СТАНДАРТЫ : :EN 15502-1 :2012+A1 :2015, EN 15502-2-1 :2012+A1
:2016, EN 60335-1 :2012+A11 ,:2014 EN
60335-2-102:2006+A1 :2010 EN
55014-1 :2006+A1: 2009+A2: 2011, EN 55014-2:1997+A1:
2001+A2: 2008, EN 61000-3-2: 2014, EN 61000-3-3: 2013

ПРОЦЕДУРА НАБЛЮДЕНИЯ : Обеспечение качества в производстве

Подписали от имени производителя:

Ф.И.О: Мехмет Озокумушоглу

Должность: Генеральный Директор

ПРОДАВЕЦ

Наименование : Дата и № счёт фактуры :
Адрес : Дата и место передачи товара :
Тел-Факс : Дата, подпись, печать:

О ТОВАРЕ

Наименование: Конденсационный газовый котел. Серийный номер:
Марка:Е.С.А. Дата и место передачи:
Модель : Максимальное время ремонта:20 дней
..... Гарантийный срок :3 года

СЛУЖБА ТЕХНИЧЕСКОЙ ПОДДЕРЖКИ

Наименование: Дата монтажа:
Адрес: Дата, подпись, печать
Тел-Факс:

КУПОН НА БЕСПЛАТНЫЙ ПЕРВЫЙ ЗАПУСК

Наименование : Конденсационный газовый котел.
Марка :Е.С.А.
Модель :
Серийный номер :
Дата монтажа :
Наименование службы технической поддержки :
Дата :
№ квитанции за услугу:

ПРОИЗВОДИТЕЛЬ

АО «ЭМАС МАКИНЕ САНАЙИ (EMAS MAKİNE SANAYİ A.Ş.)»

Р-он Организе Санайи, 3-я часть, бульвар Мустафа Кемаль, №13 45030 МАНИСА,

Тел: +90 236 213 00 21

Факс: +90 236 213 08 59

Электронная почта: emas@emas.com.tr www.emas.com.tr

ПРОДАЖА

АО «ЭМАС МАКИНЕ САНАЙИ (EMAS MAKİNE SANAYİ A.Ş.)»

Р-он Эсентепе, ул. Касап №:15/1

Шишли / СТАМБУЛ

Тел. : +90 0212 370 14 00

Факс : +90 0212 370 14 01

Электронная почта: satis@emas.com.tr www.emas.com.tr

СЛУЖБА ТЕХНИЧЕСКОЙ ПОДДЕРЖКИ

ДИРЕКЦИЯ СЛУЖБЫ ТЕХНИЧЕСКОЙ ПОДДЕРЖКИ АО «ЭМАР (EMAR A.S.)»

Р-он Эсентепе, ул. Касап №:15/1

Шишли / СТАМБУЛ

Тел. :+90 0212 370 14 00

Факс : +90 0212 370 14 01

Электронная почта: emar@emarservis.com.trwww.emarservis.com.tr

Справочная служба Е.С.А.: 444 0 322

АО «ЭМАС (EMAS A.Ş.)» и АО «ЭМАР (EMAR A.S.)»

ОРГАНИЗАЦИИ СООБЩЕСТВА ЭЛЬГЫНКАН.

ОБСТОЯТЕЛЬСТВА НА КОТОРЫЕ ПОКУПАТЕЛЬ ДОЛЖЕН ОБРАТИТЬ ВНИМАНИЕ ПРИ ГАРАНТИЙНОМ СРОКЕ

Данная гарантия выданная со стороны ОА «Эмас (Emas A.Ş.)» не распространяется на устранение неисправностей, вызванных ненормальным использованием котлов производителя Е.С.А. Ниже перечисленные пункты не покрываются гарантией:

- 1- Царапины, трещины и поломки из-за транспортировки, складирования и неправильного использования.
- 2- Повреждения и неисправности, вызванные неверным выбором модели и непреднамеренным использованием.
- 4- Повреждения и неисправности, вызванные неправильной установкой со стороны третьих лиц кроме представителей службы технической поддержки и специалистов.
- 5- Повреждения и неисправности при изменении настроек котла и газового клапана со стороны третьих лиц кроме представителей службы технической поддержки.
- 6- Засорение теплообменника из-за извести в составе воды, фильтра и турбины из-за загрязнения в трубопроводах.
- 7- Обстоятельства (при которых пользователь должен сам выполнить действия в соответствии с руководством пользователя. Kullanıcının kullanım kılavuzunda belirtildiği şekilde (отключение газа, сброс устройства в случае неисправности, заполнение воды в радиатор, забор воздуха из радиатора и т. п.).
- 8-Запрос объяснение пользование установкой кроме первого запуска
- 9-Утечка воды в других деталях (в радиаторе, клапане радиатора, точки подключения котла и т. д.) кроме котла, чрезмерные колебания низкого или высокого напряжения, повреждения из-за неправильной линии заземления.
- 11- Повреждения и неисправности при применении не оригинальных аксессуаров (термостат, увеличение дымохода и т.п.) не прописанных в руководстве пользователя.
- 12- Неисправности и повреждения, вызванные отключением электричества и газа, поддержание устройства в состоянии «ВЫКЛ» и недостаточное давление воды и случаи замерзание в холодную погоду.
- 13- Неисправности и повреждения, вызванные стихийными бедствиями как наводнение, и т. п.

<p>ТОВАР</p> <p>Наименование : Конденсационный газовый котел</p> <p>Марка : Е.С.А.</p> <p>Серийный номер :</p> <p>Дата и место передачи :</p> <p>Максимальное время ремонта:20 дней</p> <p>Гарантийный срок : 3 года</p> <p>ПОДПИСЬ</p>	<p>№ документа :</p> <p>Дата документа :</p> <p>ПРОДАВЕЦ</p> <p>Наименование :</p> <p>Адрес :</p> <p>Тел-Факс :</p> <p>Дата и № счёт фактуры :</p> <p>Дата, подпись, печать :</p>
<p>Адрес: АО «ЭМАС МАКИНЕ САНАЙИ (EMAS MAKİNE SANAYİ A.Ş.)»</p> <p>Р-он Организе Санайи, 3-я часть, бульвар Мустафа Кемаль, №13 45030 МАНИСА, Тел: +90 236 213 00 21, факс: +90 236 213 08 59</p> <p>Электронная почта: emar@emarservis.com.tr</p> <p>Справочная служба Е.С.А.: 444 0 322</p>	<p>СЛУЖБА ТЕХНИЧЕСКОЙ ПОДДЕРЖКИ</p> <p>Наименование :</p> <p>Адрес :</p> <p>Тел-Факс :</p> <p>Дата и № счёт фактуры :</p> <p>Дата, подпись, печать :</p>

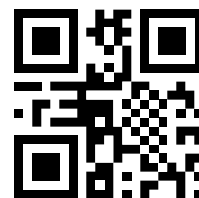
ГАРАНТИЙНЫЙ ТАЛОН

При условии использования котлов в соответствии с руководством пользователя E.C.A.;

- 1-) Гарантийный срок товара 3 года с момента передачи.
- 2-) Товар полностью, включая все детали под гарантией нашей фирмы.
- 3-) При неисправности товара на гарантийном сроке, время проведённое на ремонте добавляется в гарантийный срок. Время ремонта составляет максимум 20 рабочих дней. При отсутствии сервисного центра, данный срок начинается с даты сообщения о неисправности, продавцу, филиалу, агенству, представительству, импортёру или производителю. При не устранении неисправности в течение 10 дней, производитель или импортер должен предоставить аналогичный товар для пользования до тех пор, пока ремонт товара не будет завершён.
- 4-) В случае неисправности из-за материала и монтажных работ, а также из-за ошибочной установки, в течение гарантийного срока, ресонт производится бесплатно, никакая оплата за проведение работ, заменение детали или под другим названием не взимается.
- 5-) Несмотря на право потребителя на ремонт, если товары;
 - В течение одного года с даты поставки потребителю при условии, что он остается в под гарантией, одна и та же неисправность повторяется более чем два раза или разные неисправности происходят более четырёх раз или общее количество неисправностей превышают шести раз в течение указанного гарантийного срок, эти неисправности становятся постоянными, ...
 - Истекает максимальный срок необходимый для ремонта, Сервисный центр фирмы, при его отсутствии один из следующих: продавец, филиал, агенство, представительство, импортёр или производитель выписывает доклад о том, что произведение ремонта не возможно, Пользователь может потребовать бесплатную замену товара, возврата стоимости товара или снижение стоимости в умеренном объёме.
- 6-) Неисправности, возникающие в результате использования противоречащему руководству пользователя, выходят за рамки гарантии.
- 7-) Касательно любых вопросов о гарантийном сроке обращайтесь в Главное управление по защите потребителя при Министерстве таможни и торговли.

Использование настоящего Гарантийного талона разрешено Главным управлением по защите потребителя при Министерстве таможни и торговли Турецкой Республики в соответствии с уведомлением TRKGM-95 / 116-117, выданным в соответствии с Законом № 4077.

Настоящий гарантийный талон недействителен, если гарантийный талон сфальсифицирован, или исходный серийный номер удален или изменен.



7006990978-rv1