



**КОТЕЛ ОТОПИТЕЛЬНЫЙ ВОДОГРЕЙНЫЙ  
КОВ-СТ1пс «Сигнал»**



«Серия Комфорт»

Руководство по эксплуатации



ПАСПОРТ  
РВША.621261.030 РЭ

ООО «Сигнал-Теплотехника»  
413110, Российская Федерация, Саратовская область  
г. Энгельс, ул. Дальняя, д. 5 «а»

1	ОПИСАНИЕ И РАБОТА	4
1.1	Назначение	4
1.2	Комплектность	5
1.3	Маркировка	5
1.4	Упаковка	5
1.5	Технические характеристики	6
1.6	Устройство и работа котла	7
2	ИСПОЛЬЗОВАНИЕ ПО НАЗНАЧЕНИЮ	15
2.1	Подготовка котла к использованию	15
	2.1.1 Меры безопасности	15
	2.1.2 Объем и последовательность внешнего осмотра котла	16
	2.1.3 Требование и указание по размещению и монтажу котла	16
	2.1.4 Требования к системе отопления	18
	2.1.5 Требования к системе дымоудаления	21
	2.1.6 Требования к температуре горячей воды в местах водоразбора	22
	2.1.7 Установка изделия и подготовка к работе	22
2.2	Запуск котла	22
2.3	Отключение котла	25
2.4	Возможные неисправности и методы их устранения	25
3	ХРАНЕНИЕ	27
4	ТРАНСПОРТИРОВАНИЕ	27
5	УТИЛИЗАЦИЯ	27
6	ГАРАНТИИ ИЗГОТОВИТЕЛЯ	28
7	СВИДЕТЕЛЬСТВО О ПРИЕМКЕ	31
8	КОНТРОЛЬНЫЙ ТАЛОН НА УСТАНОВКУ КОТЛА	32
9	ГАРАНТИЙНЫЙ ТАЛОН	34
10	УЧЕТ ПРОВЕДЕНИЯ ЕЖЕГОДНОГО СЕРВИСНОГО ОБСЛУЖИВАНИЯ	36
11	УЧЕТ ПРОВЕДЕНИЯ ТЕХНИЧЕСКОГО ОСВИДЕТЕЛЬСТВОВАНИЯ	37
	Приложение А Сведения о содержании драгоценных и цветных металлов	38
	Приложение Б ПЕРЕЧЕНЬ ОРГАНИЗАЦИЙ ПРОИЗВОДЯЩИХ РЕМОНТ ПО ГАРАНТИИ	38

## УВАЖАЕМЫЙ ПОКУПАТЕЛЬ!

Наша компания благодарна за ваш выбор. Надеемся, что котел нашего производства прослужит долго и надежно, обеспечивая ваш комфорт и даря тепло в холодное время года.

Мы готовы выслушать ваши вопросы, предложения и проконсультировать вас по бесплатному (на территории России) телефону горячей линии:

**8 800 200 52 55**

Настоящее руководство по эксплуатации содержит описание конструкции, технические характеристики, принцип действия, правила монтажа, обслуживания, свидетельство о приемке, упаковке, хранении, гарантии изготовителя и другие сведения, необходимые для правильной установки и эксплуатации котла отопительного водогрейного КОВ-СТ1пс «Сигнал» и его модификации, (далее котел).

### Общие положения

- Предприятие-изготовитель оставляет за собой право на внесение изменений в конструкцию котла, не ухудшающих его работу.

- Вследствие постоянного технического совершенствования возможны незначительные изменения в рисунках, функциональных решениях.

- При покупке котла проверьте его комплектность и товарный вид. После продажи котла предприятие-изготовитель не принимает претензий по некомплектности, товарному виду и механическим повреждениям.

- Перед эксплуатацией котла внимательно ознакомьтесь с правилами и рекомендациями, изложенными в настоящем руководстве.

- Требуйте заполнения торгующей организацией гарантийного талона.

**ВНИМАНИЕ! Перед эксплуатацией котла внимательно ознакомьтесь с правилами и рекомендациями, изложенными в настоящем руководстве.**



*Неправильно проведенные работы на котле, могут послужить причиной опасных для жизни несчастных случаев.*

Инструктаж владельца, пуск котла в работу, обслуживание, устранение неисправностей, ремонт газопроводов производятся эксплуатационной организацией газового хозяйства или организацией, выполняющей ее функции.

Контроль и чистка дымохода, ремонт и наблюдение за системой отопления производятся владельцем котла.



*При утечке газа возможны взрывы, следствием которых могут явиться тяжелейшие травмы.*

**ПРИ ПОЯВЛЕНИИ ЗАПАХА ГАЗА В ПОМЕЩЕНИИ ЗАКРЫТЬ ГАЗОВЫЙ КРАН НА ГАЗОПРОВОДЕ, ПРОВЕТРИТЬ ПОМЕЩЕНИЕ И ВЫЗВАТЬ АВАРИЙНУЮ СЛУЖБУ ЭКСПЛУАТАЦИОННОЙ ОРГАНИЗАЦИИ, ПРИ ЭТОМ ЗАПРЕЩАЕТСЯ КУРИТЬ, ЗАЖИГАТЬ СПИЧКИ, ПОЛЬЗОВАТЬСЯ ЭЛЕКТРОПРИБОРАМИ!**



*Продукты сгорания могут стать причиной опасных для жизни отравлений.*

При запахе продуктов сгорания:

- Выключить котёл.
- Проветрить помещение, в котором находится котёл.
- Закрыть двери в жилые помещения.

# 1. ОПИСАНИЕ И РАБОТА

## 1.1 Назначение

Котел предназначен для теплоснабжения жилых помещений, оборудованных системами водяного отопления с рабочим давлением до 0,3 МПа.

Вид климатического исполнения УХЛ, категория размещения 4.2 ГОСТ 15150-69, значение температуры в помещении, в котором должен устанавливаться котел, приведено ниже.

Исполнение изделий	Категория изделий	Значение температуры воздуха при эксплуатации, °С			
		Рабочее		Предельное рабочее	
		верхнее	нижнее	верхнее	нижнее
УХЛ	4.2	+35	+10	+40	+1

Пример записи обозначения котла отопительного при заказе:

- со стальным жаротрубным теплообменником, автоматикой «*SIT Group*» и трубами «*POLIDORO*» теплопроизводительностью котла 12,5 кВт:  
Котел КОВ-12,5СТ1пс «Сигнал» РВША.621261.001 ТУ,
- такой же с контуром отбора горячей воды:  
Котел КОВ-12,5СТПВ1пс «Сигнал» РВША.621261.001 ТУ.

Отличительными особенностями нашего котла являются:

- возможность использования котла с принудительной циркуляцией теплоносителя и в системах отопления закрытого типа;
- соответствие котла требованиям ГОСТ 20548-87, ГОСТ Р 51733-2001 и ТР ТС 016/2011 «ТЕХНИЧЕСКИЙ РЕГЛАМЕНТ ТАМОЖЕННОГО СОЮЗА».

## **1.2 КОМПЛЕКТНОСТЬ**

1.2.1 Комплектность котла приведена ниже.

Наименование	Количество, шт.
Котел	1
Руководство по эксплуатации	1
Упаковка	1

## **1.3 Маркировка**

1.3.1 Маркировка котла нанесена на табличке котла.

1.3.2 Упаковочная тара имеет манипуляционные знаки.

## **1.4 Упаковка**

1.4.1 Руководство по эксплуатации на котел укладывают в пакет и прикрепляют к горелке, привязав шпагатом к трубе.

1.4.2 Котел помещают в картонную упаковку.

## 1.5 Технические характеристики

Технические данные, основные параметры и характеристики приведены в таблице 1.  
Таблица 1

Наименование параметра	Величины показателей														
	КОВ-СТ1пс «Сигнал»									КОВ-СТПВ1пс «Сигнал»					
	10	12,5	16	20	25	31,5	40	50	63	12,5	16	20	25	31,5	40
1. Номинальная теплопроизводительность котла, $N_{ном}$ , кВт	10	12,5	16	20	25	31,5	40	50	63	12,5	16	20	25	31,5	40
2. Расход газа при номинальной теплопроизводительности $Q$ , $нм^3/ч$	1,19	1,48	1,9	2,38	2,98	3,75	4,76	5,95	7,5	1,48	1,9	2,38	2,98	3,75	4,76
3. Средний расход газа, $м^3/ч$	0,6	0,74	1,0	1,2	1,5	1,9	2,4	2,95	3,75	0,74	1,0	1,2	1,5	1,9	2,4
4. Объем воды, вмещаемый котлом, $V$ , л	32	30	27	25	34	31	45	50	84	27	25	35	31	45	
5. Коэффициент полезного действия, $\eta$ , %, не менее	87...90														
6. Вид топлива	Природный газ по ГОСТ 5542-87														
7. Номинальное давление природного газа на входе в котел, Па	1300								1500	1300					
8. Диапазон давлений природного газа, Па	600...1800														
9. Рабочее давление воды, $P_{раб}$ , в системе отопления, МПа, не более	0,3														
10. Диапазон регулирования температуры воды на выходе из котла, $^{\circ}C$	40...90														
11. Максимальное разрежение воздуха за котлом, Па	До 25				До 40				До 25				До 40		
12. Температура продуктов сгорания на выходе из котла, $^{\circ}C$ , не менее	110														
13. Присоединительная резьба патрубков для подвода и отвода воды системы отопления по ГОСТ 6357-81	G1½ -B				G2-B				G1½ -B				G2 -B		
14. Диаметр дымохода, мм	100				130	140	150	100				130	140		
15. Присоединительная резьба штуцера для подвода газа по ГОСТ 6357-81	G½-B (G3/4-B с блоком САБК-ТР 02) для КОВ-10...31,5СТ(ПВ)1пс G¾ -B для КОВ-40СТ(ПВ)1пс, КОВ-50СТ1пс, КОВ-63СТ1пс														
16. Присоединительная резьба штуцеров для подвода и отвода санитарной воды по ГОСТ 6357-81	-									G½ -B					
17. Расход воды для санитарных нужд, л/мин. при $\Delta t = 35^{\circ}C$	-									5,2	5,4	7,8			
18. Масса, кг, не более	35	37	40	42,3	61,6	64	96	109	170	56	60	72	76	100	
19. Габаритные размеры, мм, не более:															
- Глубина	421				475	585	585	930	430	475				585	
- Ширина	342				395	535	535	730	345	395				535	
- Высота	690				810	870	930	1120	850	850				870	

## 1.6 Устройство и работа котла

1.6.1 Котел состоит из следующих основных узлов: теплообменника, горелки и системы безопасности, обеспечивающую защиту котла при перегреве, отсутствии тяги и при прекращении подачи газа, а в котел КОВ-СТПВ1пс «Сигнал» – дополнительно входит медный змеевик.

Термопара, находящаяся в пламени пилотной (запальной) горелки, вырабатывает термо-ЭДС, которая подается на обмотку электромагнита входного газового клапана газогорелочного устройства и открывает его.

Электромагнит (ЭМК) удерживает клапан в открытом положении – газ поступает на пилотную (запальную) и основные горелки, входящие в состав газогорелочного устройства.

На ручке управления газового клапана или регулировочного термостата<sup>1</sup> задается величина температуры, выходящей из котла воды, которая приведена ниже.

Цифры на шкале регулятора	Диапазон температуры нагрева воды, °С
(1...7) <sup>2</sup>	(40...90) <sup>2</sup>

При достижении заданной температуры воды клапан терморегулятора прикрывается и уменьшает поступление газа на основные горелки, автоматически регулируя теплопроизводительность.

Датчик безопасности по тяге или датчик безопасности по предельной температуре разрывают цепь питания электромагнита входного клапана при нарушении тяги в топке или нагреве выходящей воды свыше 95 °С соответственно, входной клапан перекрывает проход газа на основные и запальную горелки, горелки гаснут. Термопара остывает и прекращает вырабатывать термо-ЭДС. Розжиг горелки производится вручную после устранения причин, вызвавших прекращение тяги в топке или перегрев выходящей воды.

Устройство газовых клапанов представлено на рисунках 1...3.

Конструкция котла представлена на рисунке 4а, 4б, 4в, 4г.

Электрические схемы – на рисунках 5 и 6.

Монтаж котла – на рисунках 7 и 6.

*В связи с тем, что регулировка изделий в заводских условиях производится на установленном на предприятии давлении газа, при установке котла у потребителя может потребоваться дополнительная регулировка газового клапана на давление в газовой магистрали, к которой производится подключение.*

**Регулировка должна производиться специалистами газовой службы либо авторизованного сервисного центра. Необходимость регулировки может быть установлена только этими специалистами!**

<sup>1</sup> Для моделей котлов: КОВ-31,5СТ1пс «Сигнал», КОВ-31,5СТПВ1пс «Сигнал», КОВ-40СТ1пс «Сигнал», КОВ-40СТПВ1пс «Сигнал», КОВ-50СТ1пс «Сигнал», КОВ-63СТ1пс «Сигнал», с блоком Sit 820 NOVA mV.

<sup>2</sup> Для моделей котлов: КОВ-10...20СТ1пс «Сигнал», КОВ-10...20СТПВ1пс «Сигнал» с блоком 630 EUROSIT, TGV 307 и КОВ-25СТ1пс «Сигнал», КОВ-25СТПВ1пс «Сигнал» с блоком 710 MINISIT, TGV 310.

**Регулировка и наладка клапана 630 EUROSIT, TGV 307** (см. рисунок 1)  
производится при необходимости.

**Настройка максимального и минимального расхода газа.**

**Настройки выполняются при холодном термобаллоне.**

**Настройка максимального расхода газа (исполнение с регулятором давления газа).**

Поверните ручку управления 3 в положение 7.

При повороте регулятора давления 2 по часовой стрелке – расход газа увеличивается.

**Отключение функции регулятора давления.**

Полностью заверните регулятор давления 2 по часовой стрелке.

**Настройка минимального расхода газа.**

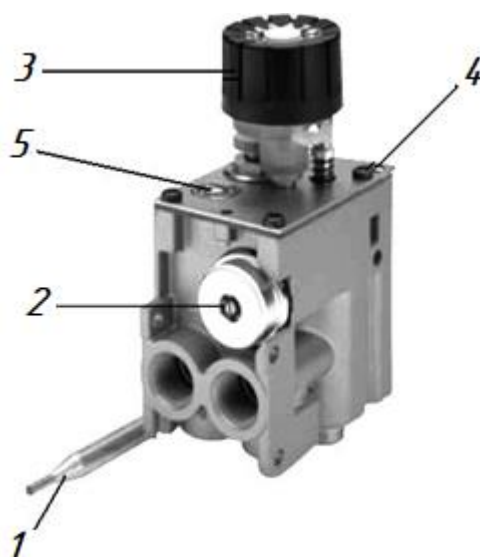
Медленно поверните ручку управления 3 по часовой стрелке в положение минимальной мощности (близко к выключению основных горелок). При повороте винта настройки 5 против часовой стрелки расход газа увеличивается.

**Настройка подачи газа на пилотную горелку.**

При повороте винта 4 по часовой стрелке – расход газа уменьшается.

**Отключение функции настройки подачи газа на пилотную горелку.**

Полностью заверните винт настройки 4, а затем выверните его на два оборота и зафиксируйте.



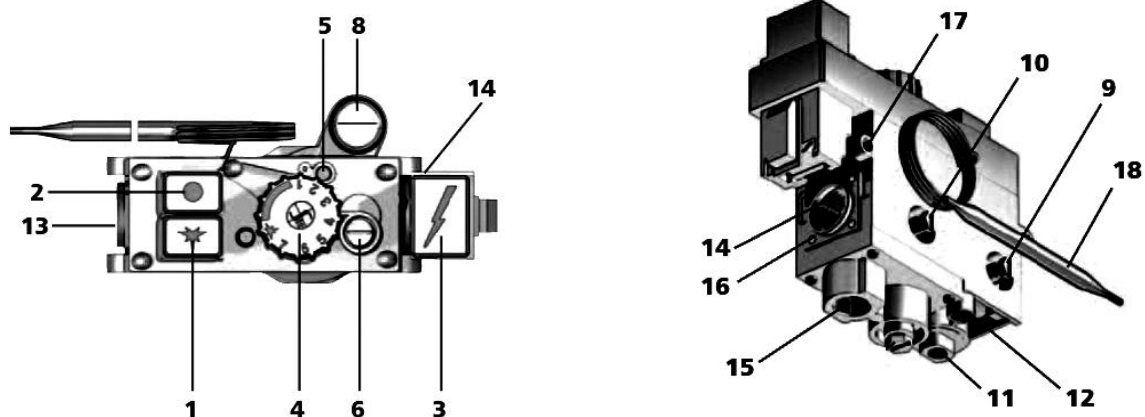
- 1- Термобаллон;
- 2- регулятор максимального расхода газа – регулятор давления;
- 3- ручка управления;
- 4- винт настройки подачи газа на пилотную горелку;
- 5- винт настройки минимального расхода газа.

**Рисунок 1 - Органы регулировки клапана 630 EUROSIT TGV 307**



**Регулировка клапана 710 MINISIT TGV 310** (см. рисунок 2) производится при необходимости.

**Настройки выполняются при холодном термобаллоне.**



1 - кнопка розжига; 2 - кнопка отключения; 3 - кнопка пьезоэлектрического розжига;  
4 - ручка регулятора температуры; 5 - винт регулировки расхода газа на пилотной горелке;  
6 - винт регулировки минимальной подачи газа; 8 - винт регулировки выходного давления  
(исполнение клапана с регулятором давления); 9 - штуцер для измерения входного давления  
газа; 10 - штуцер для измерения выходного давления газа; 11 - слот для подключения  
термопары; 12 - выход газа на пилотную горелку; 13 - вход магистрального газа; 14 (15) -  
выход газа на основные горелки; 16 - отверстия с резьбой для установки углового фланца;  
17 - монтажные отверстия; 18 - датчик термостата

**Рисунок 2 - Органы управления и регулировки клапана 710 MINISIT TGV 310**

### **Настройка низкого уровня пламени**

Поверните винт 6 по часовой стрелке, чтобы уменьшить расход газа и против часовой стрелки, чтобы увеличить его.

### **Настройка минимального расхода газа (исполнение с регулятором давления газа).**

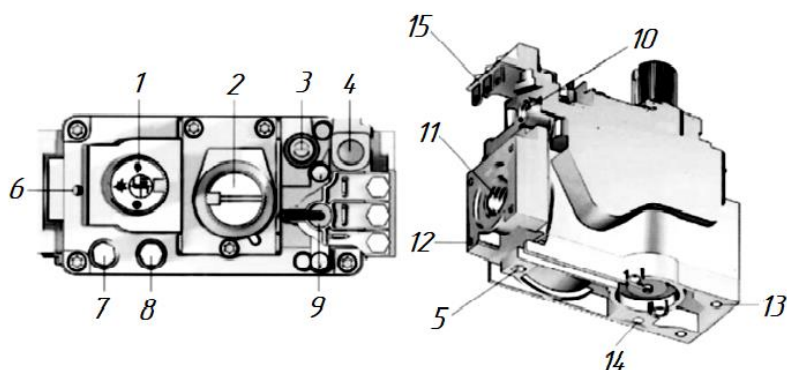
Медленно поверните ручку регулятора 4 в положение минимальной мощности (близко к выключению основных горелок).

- При повороте винта настройки 6 против часовой стрелки расход газа увеличивается.
- При повороте винта настройки 6 по часовой стрелке расход газа уменьшается.

## Настройка подачи газа на пилотную горелку

- При повороте винта 5 по часовой стрелке – расход газа уменьшается, а против часовой стрелки – расход газа увеличивается. После полного заворачивания не выворачивайте винт более, чем на 2 оборота!

**Регулировка клапана Sit 820 NOVA mV** (см. рисунок 3), при необходимости, производится в следующей последовательности.

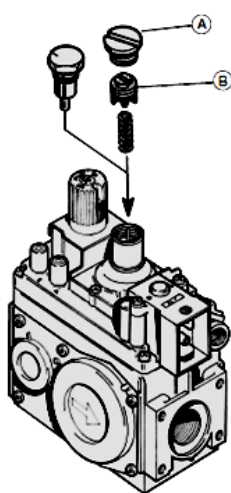


1-ручка выбора режима работы; 2-настройка давления газа на основной горелке; 3-настройка давления на запальной горелке; 4-гнездо термопары; 5-запасное гнездо термопары; 6-отверстие для крепления держателя с пьезовоспламенителем;

7-штуцер измерения входного давления; 8-штуцер измерения выходного давления; 9-запорный клапан; 10-выход газа на запальную горелку; 11-выход газа на основную горелку; 12-отверстия для крепления фланца; 13-запасные отверстия;

14-выход регулятора давления; 15-Контактные пластины для электрических соединений.

**Рисунок 3 - Органы управления и регулировки клапана Sit 820 NOVA mV**



### Настройка выходного давления газа (в основной горелке).

Снимите заглушку (А). При повороте винта (В) по часовой стрелке – расход газа повышается. После завершения настройки установите заглушку (А).

### Настройка подачи газа на запальную горелку.

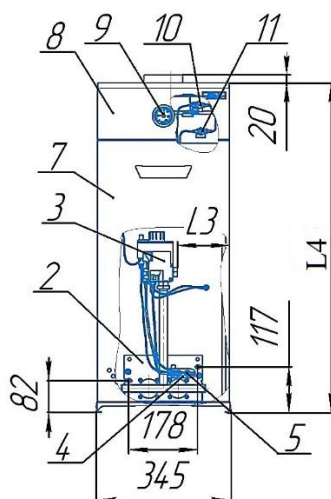
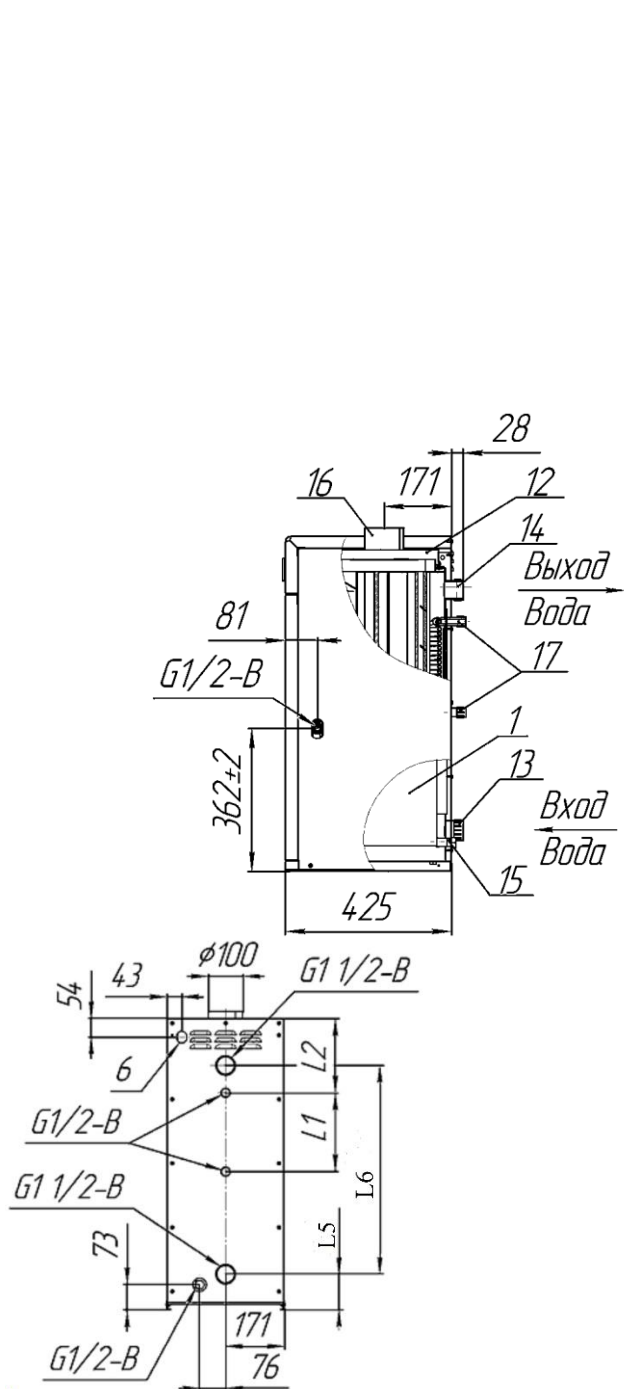
При повороте винта поз. 3, по часовой стрелке – расход понижается.

**Вернуться к начальным настройкам можно:** полностью заверните винт настройки поз.3, а затем выверните его на два оборота.

### **Внимание!**

**По окончании регулировок убедитесь, что клапан собран надлежащим образом, проверьте герметичность уплотнений и отсутствует утечка газа. Категорически не допускается отрыв или проскок пламени при**

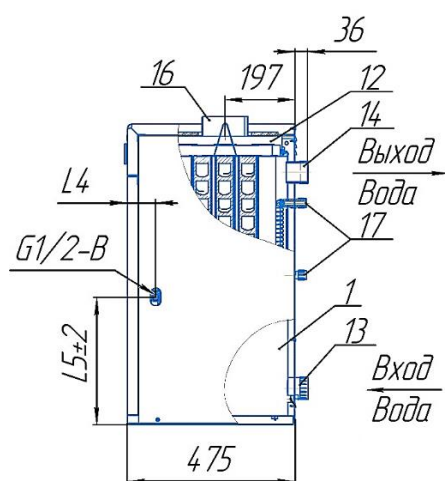
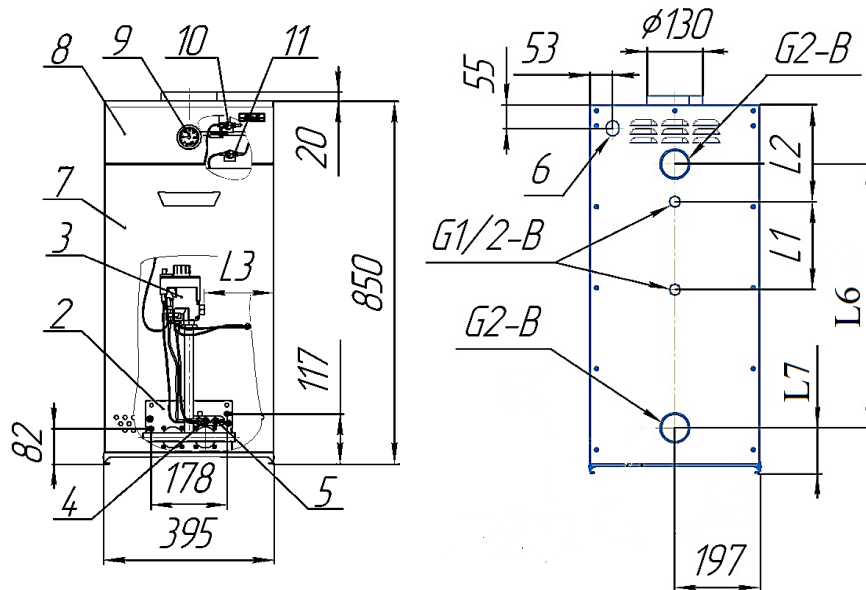
соответственно максимальном и минимальном давлении газа. После выполнения регулировочных работ зафиксируйте винты настроек краской.



1 - Теплообменник; 2 - газогорелочное устройство; 3 - газовый клапан 630 EUROSIT, TGV 307; 4 - запальная горелка; 5 - термopapa; 6 - место вывода на заднюю стенку сильфонной подводки (в комплект поставки не входит); 7 - панель съемная; 8 - панель верхняя; 9 - термометр капиллярный (индикатор температуры отопительной воды); 10 - терморегулятор (датчик безопасности по тяге ДБТ); 11 - терморегулятор (датчик безопасности по предельной температуре ДБПТ); 12 - стабилизатор тяги; 13 - патрубок подсоединения входящей отопительной воды; 14 - патрубок подсоединения выходящей отопительной воды; 15 - патрубок под сбросной клапан (сливной), 16 - патрубок подсоединения дымохода; 17 - змеевик (контур ГВС).

	L1, мм	L2, мм	L3, мм	L4, мм	L5, мм	L6, мм
КОВ-10...20СТ1пс	-	-	182	690	185	380
КОВ-12,5СТПВ1пс	230	217	182	850	104	609
КОВ-16СТПВ1пс	230	217	162	850	104	609

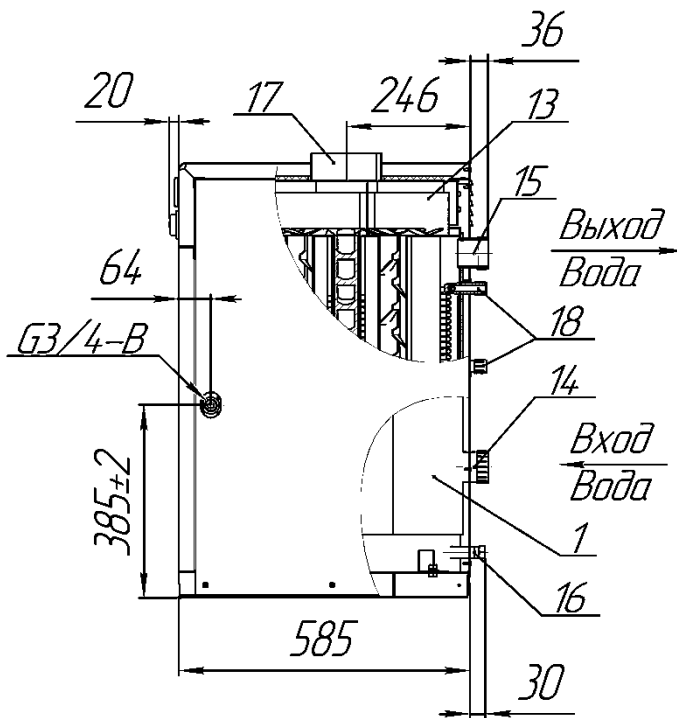
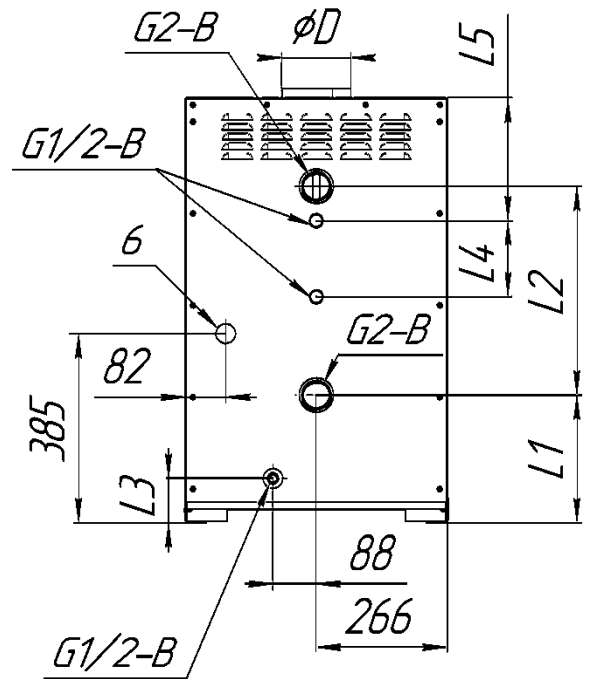
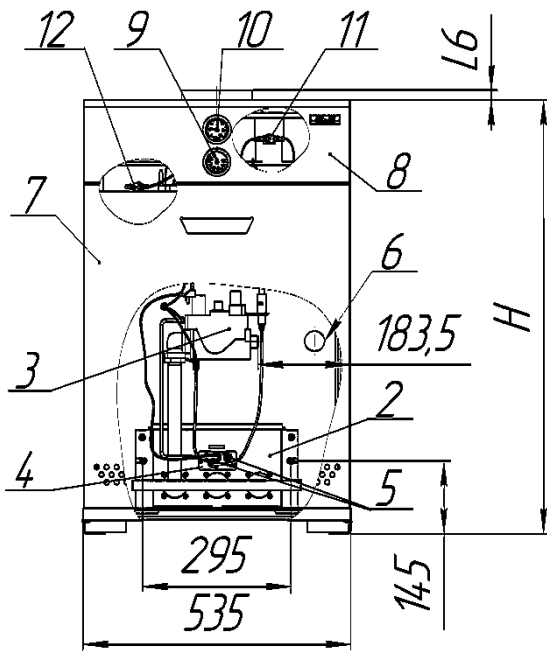
**Рисунок 4а - Котел КОВ-10...20СТ1пс «Сигнал»,  
КОВ-12,5...16СТПВ1пс «Сигнал» серия «Комфорт**



1 - Теплообменник; 2 - газогорелочное устройство; 3 – газовый клапан (см. табл.); 4 - запальная горелка; 5 - терморпара; 6 - место вывода на заднюю стенку сильфонной подводки (в комплект поставки не входит); 7 – панель съемная; 8 – панель верхняя; 9 - термометр капиллярный (индикатор температуры отопительной воды); 10 - терморегулятор (датчик безопасности по тяге ДБТ); 11 - терморегулятор (датчик безопасности по предельной температуре ДБПТ); 12 - стабилизатор тяги; 13 - патрубок подсоединения входящей отопительной воды; 14 - патрубок подсоединения выходящей отопительной воды; 16 - патрубок подсоединения дымохода; 17 – змеевик (контур ГВС).

	Газовый клапан	L1, мм	L2, мм	L3, мм	L4, мм	L5, мм	L6, мм	L7, мм
КОВ-20СТПВ1пс	630 EUROSIT TGV 307	203	224	162	81	361	609	104
КОВ-25...31,5СТ1пс	710 MINISIT TGV 310	-	-	68	61	375	425	260
КОВ-25СТПВ1пс		203	224				609	104

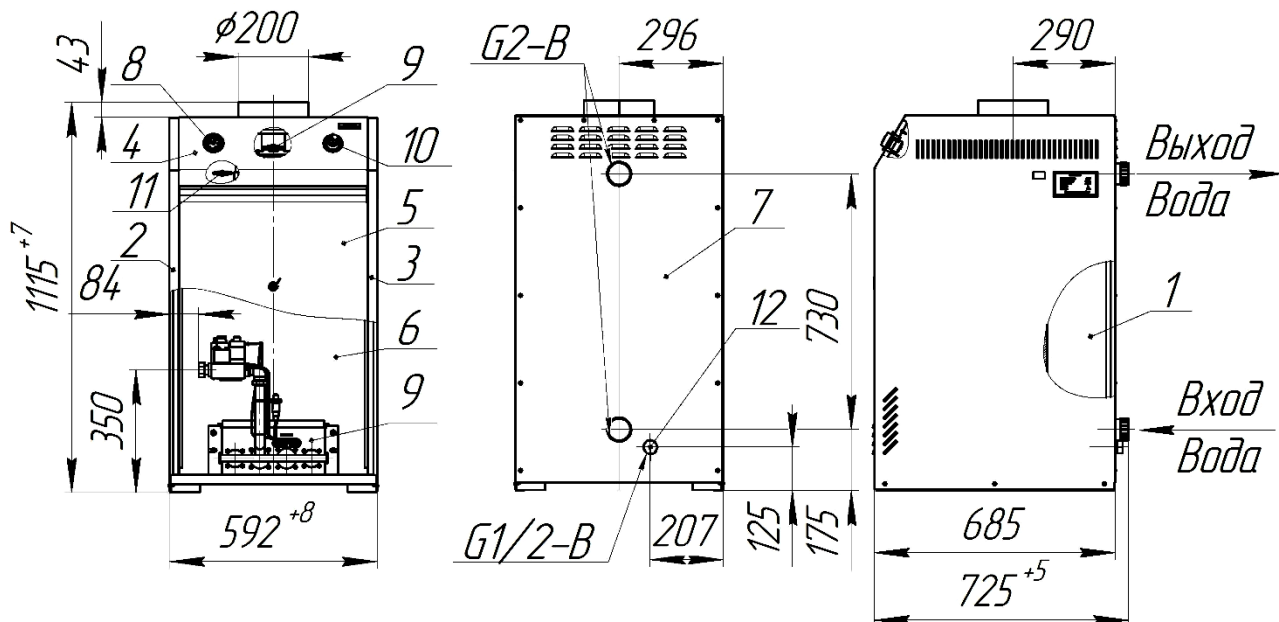
Рисунок 46 - Котел КОВ-20...31,5СТ1пс «Сигнал» серия «Комфорт»



1 - Теплообменник; 2 - газогорелочное устройство; 3 – газовый клапан Sit 820 NOVA mV ; 4 - запальная горелка; 5 - термогенератор и термопара; 6 - место вывода на заднюю стенку сильфонной подводки (в комплект поставки не входит); 7 – панель съемная; 8 – панель верхняя; 9 - термометр капиллярный (индикатор температуры отопительной воды); 10 - термостат капиллярный; 11 - терморегулятор (датчик безопасности по тяге ДБТ); 12 - терморегулятор (датчик безопасности по предельной температуре ДБПТ); 13 - стабилизатор тяги; 14 - патрубок подсоединения входящей отопительной воды; 15 - патрубок подсоединения выходящей отопительной воды; 16 - патрубок под сбросной клапан (сливной), 17 - патрубок подсоединения дымохода; 18 – змеевик (контур ГВС).

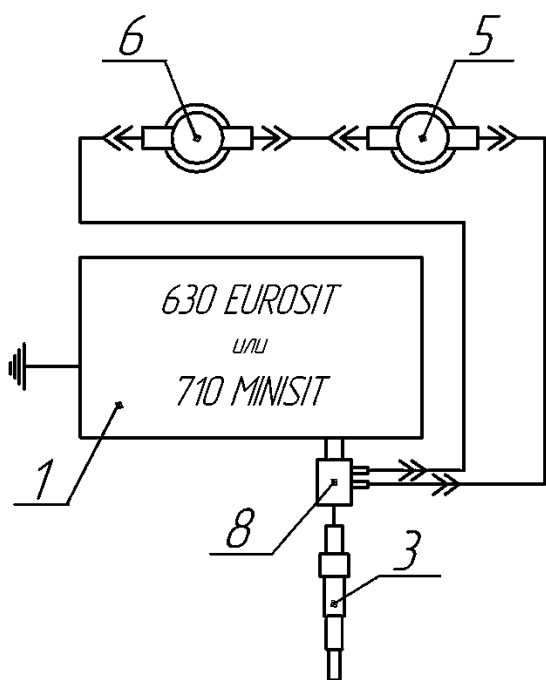
	ØD, мм	H, мм	L1, мм	L2, мм	L3, мм	L4, мм	L5, мм	L6, мм
КОВ-40СТ1пс	140	865	260	425	90	-	-	20
КОВ-31...40СТПВ1пс						155	250	
КОВ-50СТ1пс	150	930	128	654	113	-	-	28

**Рисунок 4в - Котел КОВ-40...50СТ1пс «Сигнал»,  
КОВ-40СТПВ1пс «Сигнал» серия «Комфорт»  
Схемы электрические принципиальные**



**Рисунок 4г - Котел КОВ-63СТ1пс «Сигнал»,**

- 1 – Теплообменник, 2 – панель боковая (левая), 3 – панель боковая (правая),  
 4 – панель верхняя, 5 – панель съемная, 6 – панель передняя, 7 – панель задняя,  
 8 – термометр капиллярный Ø52 (31150106) (индикатор температуры воды),  
 9 – терморегулятор ТК24-03-3-Сп62-75±2% (датчик безопасности по тяге),  
 10 – термостат капиллярный (регулятор температуры),  
 11 – терморегулятор ТК24-00-3-Сп62-95+/-2% (датчик безопасности по предельной температуре),  
 12 – штуцер под клапан сбросной 3,5 bar.



блок газовый; 2 - термогенератор; 3 - термопара; 4 - регулировочный термостат TR2;  
5 - датчик тяги; 6 - датчик по предельной температуре; 7 - комнатный термостат (поставка  
под заказ); 8 - терморезерватор.

Рисунок 5 – котел  
КОВ-СТ(ПВ)1пс «Сигнал» с газовым  
клапаном 630 EUROSIT, TGV 307 или 710  
MINISIT, TGV 310

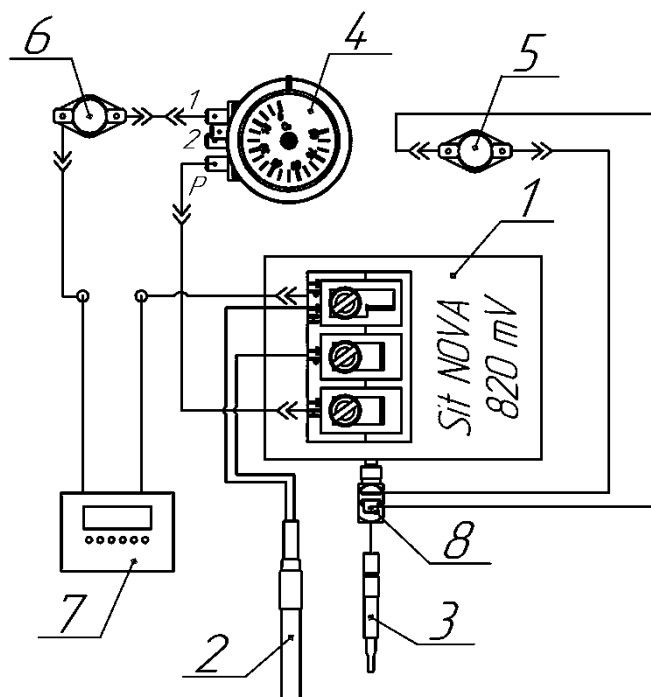


Рисунок 6 – котел  
КОВ-СТ(ПВ)1пс «Сигнал»  
с газовым клапаном Sit 820 NOVA mV

## 2 ИСПОЛЬЗОВАНИЕ ПО НАЗНАЧЕНИЮ

### 2.1 Подготовка котла к использованию.

#### 2.1.1 Меры безопасности

***Внимание!*** Установка котла, подключение может производиться аттестованным в соответствии с «Правилами безопасности сетей газораспределения и газопотребления» персоналом специализированных организаций, сервисных центров, газоснабжающих предприятий!

*Техническое обслуживание котла должно производиться только специально обученным, квалифицированным персоналом.*

Перед началом работ с котлом необходимо ознакомиться с настоящим руководством по эксплуатации.



### **ЗАПРЕЩАЕТСЯ:**

- **ВКЛЮЧАТЬ ЕГО ЛИЦАМ, КОТОРЫЕ НЕ ПРОШЛИ ИНСТРУКТАЖ ПО ПРАВИЛАМ ЭКСПЛУАТАЦИИ;**
- **ЭКСПЛУАТИРОВАТЬ КОТЕЛ ПРИ НЕИСПРАВНОЙ ГАЗОВОЙ АВТОМАТИКЕ РЕГУЛИРОВАНИЯ И БЕЗОПАСНОСТИ;**
- **ПОЛЬЗОВАТЬСЯ ГОРЯЧЕЙ ВОДОЙ ИЗ ОТОПИТЕЛЬНОЙ СИСТЕМЫ ДЛЯ БЫТОВЫХ ЦЕЛЕЙ В ОТАПЛИВАЕМЫЙ ПЕРИОД;**
- **ПРИМЕНЯТЬ ОГОНЬ ДЛЯ ОБНАРУЖЕНИЯ УТЕЧЕК ГАЗА;**
- **ЗАЖИГАТЬ ГАЗОВУЮ ГОРЕЛКУ ПРИ ОТСУТСТВИИ РАЗРЕЖЕНИЯ В ТОПКЕ И БЕЗ ЗАПОЛНЕНИЯ ОТОПИТЕЛЬНОЙ СИСТЕМЫ И КОТЛА ВОДОЙ;**
- **ЭКСПЛУАТИРОВАТЬ КОТЕЛ ПРИ ОТСУТСТВИИ ЦИРКУЛЯЦИИ ВОДЫ В ОТОПИТЕЛЬНОЙ СИСТЕМЕ;**
- **ОТКРЫВАТЬ КРАН НА ГАЗОПРОВОДЕ, НЕ ПРОВЕРИВ, НАХОДИТСЯ ЛИ РУЧКА УПРАВЛЕНИЯ БЛОКА В ПОЛОЖЕНИИ «ЗАКРЫТО»;**
- **ПРОИЗВОДИТЬ САМОСТОЯТЕЛЬНЫЙ РЕМОНТ И МОНТАЖ ГАЗОГОРЕЛОЧНОГО УСТРОЙСТВА ИЛИ ВНОСИТЬ КАКИЕ-ЛИБО КОНСТРУКТИВНЫЕ ИЗМЕНЕНИЯ;**
- **СТУЧАТЬ ПО СОСТАВНЫМ ЧАСТЯМ ГАЗОГОРЕЛОЧНОГО УСТРОЙСТВА МЕТАЛЛИЧЕСКИМИ ИЛИ ДРУГИМИ ПРЕДМЕТАМИ.**

#### **2.1.2 Объём и последовательность внешнего осмотра котла.**

2.1.2.1 Котел распаковать и убедиться в отсутствии механических повреждений. Проверить комплектность изделия в соответствии с п. 1.2.1.

#### **2.1.3 Требования и указания по размещению и монтажу котла.**

2.1.3.1 Подводка газа, профилактическое обслуживание и ремонт котла производятся специализированной организацией и местным управлением газового хозяйства в соответствии с «Правилами безопасности в газовом хозяйстве», утверждёнными Ростехнадзором РФ, и строительными нормами и правилами СНиП.

При использовании котла с принудительной циркуляцией отопительной воды и в системах отопления закрытого типа с обязательной установкой

расширительного бака и предохранительного клапана (**предохранительный клапан не должен быть отсечен от котла никаким запорным устройством**).

**Объем помещения, в котором устанавливается котел, должен соответствовать СП41-108-2004.**

Расстояние между облицовкой котла и стенами должно быть не менее:

- 150 мм сзади, справа и слева;
- 900 мм спереди.

В помещении, в котором устанавливается котел, предусмотреть поступление необходимого количества воздуха для горения и вентиляции через проемы около пола и потолка.

Суммарная площадь отверстий проема выбирается из расчета 1 см<sup>2</sup> на каждые 225 Вт мощности.

Например, КОВ- 12,5СТ1пс – мощность котла - 12,5 кВт.

Тогда площадь отверстия проема будет:

$$F = \frac{N_{вт}}{225} = \frac{12500}{225} = 55,6 \text{ см}^2$$

Помещение должно быть достаточно просторным для беспрепятственного доступа к котлу при проведении профилактических работ и соответствовать требованию п.1.1 по температуре.

**ВНИМАНИЕ!**

***ЗАПРЕЩАЕТСЯ УСТАНАВЛИВАТЬ КОТЕЛ В ПРИЯМОК.***

***Перед монтажом и эксплуатацией внимательно ознакомьтесь с правилами и рекомендациями, изложенными в настоящем руководстве.***

Монтаж, инструктаж по эксплуатации, запуск в работу, профилактическое обслуживание и ремонт котла производятся специализированной организацией и местным управлением газового хозяйства в соответствии с Приказом Ростехнадзора №542 от 15 ноября 2013, и строительными нормами и правилами СНиП 41-01-2003 и СП 41-108-2004 Госстроя РФ с обязательным заполнением контрольного талона на установку котла.

Подключение котла к газовой магистрали производится через сильфонный шланг, выходящий через отверстие в задней стенке. Проверьте герметичность мест соединения обмыливанием.

***Запрещается использовать пламя или искру для обнаружения утечки газа. Для этой цели можно использовать только мыльную пену, специально предназначенные жидкие составы или спец. течеискатели.***

На выходном патрубке системы отопления для котлов КОВ-СТПВ1пс «Сигнал» установите шаровой кран с проходным диаметром Вашей системы.

Кран необходим для отключения системы отопления и обеспечения работы системы горячего водоснабжения в неотапливаемый период.

***СОЕДИНЕНИЯ КОТЛА С СИСТЕМОЙ ОТОПЛЕНИЯ И ГАЗОВОЙ МАГИСТРАЛЬЮ ДОЛЖНЫ БЫТЬ ТОЛЬКО РЕЗЬБОВЫМИ, ПОЗВОЛЯЮЩИМИ ОТСОЕДИНЯТЬ КОТЕЛ.***

Материалы, используемые при монтаже системы газоснабжения (трубы, фитинги, фильтры и др.), должны быть сертифицированы и разрешены к применению.

*Горизонтальные участки трубопроводов системы отопления необходимо выполнять с уклоном не менее 10 мм на 1 м в сторону нагревательных приборов (отопительных радиаторов) и от нагревательных приборов к котлу.*

*При установке котла в неотапливаемом помещении или при прохождении трубопроводов через открытое пространство или неотапливаемое помещение их необходимо тщательно утеплить.*

*Расширительный бачок устанавливается в верхней точке стояка, желательно в отапливаемом помещении. При установке бачка в неотапливаемом помещении трубопроводы, бачок и сливную трубу необходимо тщательно утеплить.*

*В системе отопления не должно быть участков, в которых возможно образование воздушных «пробок».*

Трубопроводы, нагревательные приборы (отопительные радиаторы) и места соединений должны быть герметичны, подтеки воды не допускаются.

***ВНИМАНИЕ!***

***•При нарушении правил, изложенных в настоящем руководстве, котел гарантийному ремонту не подлежит.***

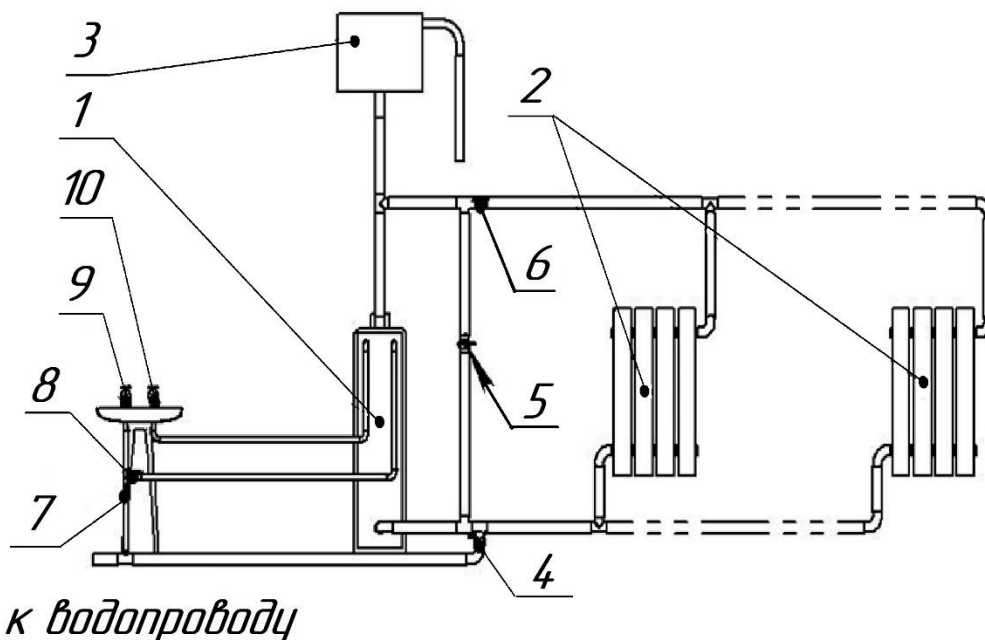
**НИКОГДА  
НЕ ПРОИЗВОДИТЕ САМОСТОЯТЕЛЬНЫХ МАНИПУЛЯЦИЙ С  
ДАТЧИКОМ ТЯГИ!**

После подключения котла к системе газоснабжения и заполнения теплоносителем отопительной системы, работники специализированного сервисного центра или местного управления газового хозяйства должны отрегулировать и проверить на срабатывание автоматику безопасности и регулировку температурных режимов.

**2.1.4 Требования к системе отопления.**

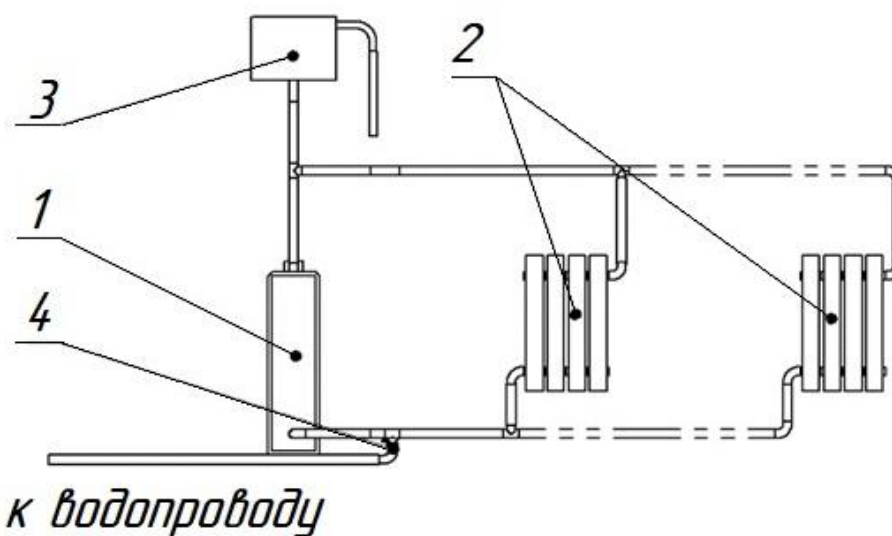
**2.1.4.1 До начала монтажа и перед эксплуатацией необходимо несколько раз промыть систему отопления.**

Рекомендуемые схемы монтажа приведены ниже.



1 - котел; 2 - радиаторы системы отопления; 3 - расширительный бак; 4 - кран заполнения/подпитки системы из водопровода; 5 - байпасный кран; 6 - кран отключения системы отопления; 7 - кран подключения к магистральному водопроводу; 8 - кран подключения к контуру ГВС котла; 9 - кран «холодная вода»; 10 - кран «горячая вода»

**Рис. 7 - Монтаж котла с контуром ГВС в систему с естественной циркуляцией**



1 - котел; 2 - радиаторы системы отопления; 3 - расширительный бак; 4 - кран заполнения/подпитки системы из водопровода

**Рис. 8 - Монтаж котла без контура ГВС в систему с естественной циркуляцией**

Материалы, используемые при монтаже, должны быть очищены от грязи, ржавчины, окалины и т.п.

В системе отопления, горячего водоснабжения могут применяться различные виды труб: медные, стальные, пластиковые с алюминиевой фольгой и т.д.

На вход в котел отопительной обратной воды установить **фильтр** (шламосборник, грязесборник с сетчатым фильтром) и производить периодическую чистку фильтра, а также **аварийно-сбросной клапан (клапан предохранительный) 3,5 bar**.

После окончания монтажа провести гидравлические испытания и устранить возможные протечки.

Во избежание образования накипи на внутренних стенках, которая *ухудшает теплообмен и уменьшает КПД, а также коррозии теплообменника* котла, заполнять котел и систему отопления в соответствии с требованиями РД 24.031.120-91 питьевой водой по ГОСТ 2874-82, либо специально подготовленной водой, например, дистиллированной.

Проконсультируйтесь с квалифицированными специалистами по химической очистке воды.

***ВНИМАНИЕ!*** С целью исключения размораживания системы отопления при отрицательных температурах в помещениях рекомендуется в качестве теплоносителя вместо воды применять жидкости, имеющие разрешение на использование в системах отопления при температуре ниже 0 °С и имеющие сертификат на применение в соответствующих условиях.

***НЕ СЛИВАЙТЕ ВОДУ ИЗ КОТЛА И СИСТЕМЫ ОТОПЛЕНИЯ В НЕОТАПЛИВАЕМЫЙ ПЕРИОД.***

Добавляйте воду в расширительный бачок по мере ее испарения.

***ВНИМАНИЕ!*** ПРИ НАЛИЧИИ ЗАПОРНЫХ УСТРОЙСТВ НА ВХОДЕ И ВЫХОДЕ ТЕПЛООБМЕННИКА И ОТСУТСТВИИ АВАРИЙНО-СБРОСНОГО КЛАПАНА 1,5 bar, УСТАНОВЛЕННОГО НА ТЕПЛООБМЕННИК ЛИБО МЕЖДУ ТЕПЛООБМЕННИКОМ И ЗАПОРНЫМ УСТРОЙСТВОМ, ПРЕТЕНЗИИ В СЛУЧАЕ ТЕЧИ ТЕПЛООБМЕННИКА НЕ ПРИНИМАЮТСЯ.

## 2.1.5 Требования к системе дымоудаления.

2.1.5.1 Для обеспечения естественной тяги предъявляются следующие требования к системе дымоудаления:

Высота дымовой трубы должна обеспечивать разрежение (тягу) в топке котла, указанное в таблице 1, быть не менее 3 м от уровня топочной камеры котла;

При наличии в строении дымохода соединительной трубы, ее выбирают из условий:

- а) вертикальный участок дымохода (разгон) согласно рисунку 9;
- б) горизонтальный участок соединительной трубы должен быть не более чем 3 м, но при этом минимально необходимая высота дымовой трубы увеличивается на длину равную горизонтальному участку;
- в) поперечное сечение дымохода должно быть не меньше присоединительной трубы котла.

Рекомендуемая схема монтажа приведена ниже.

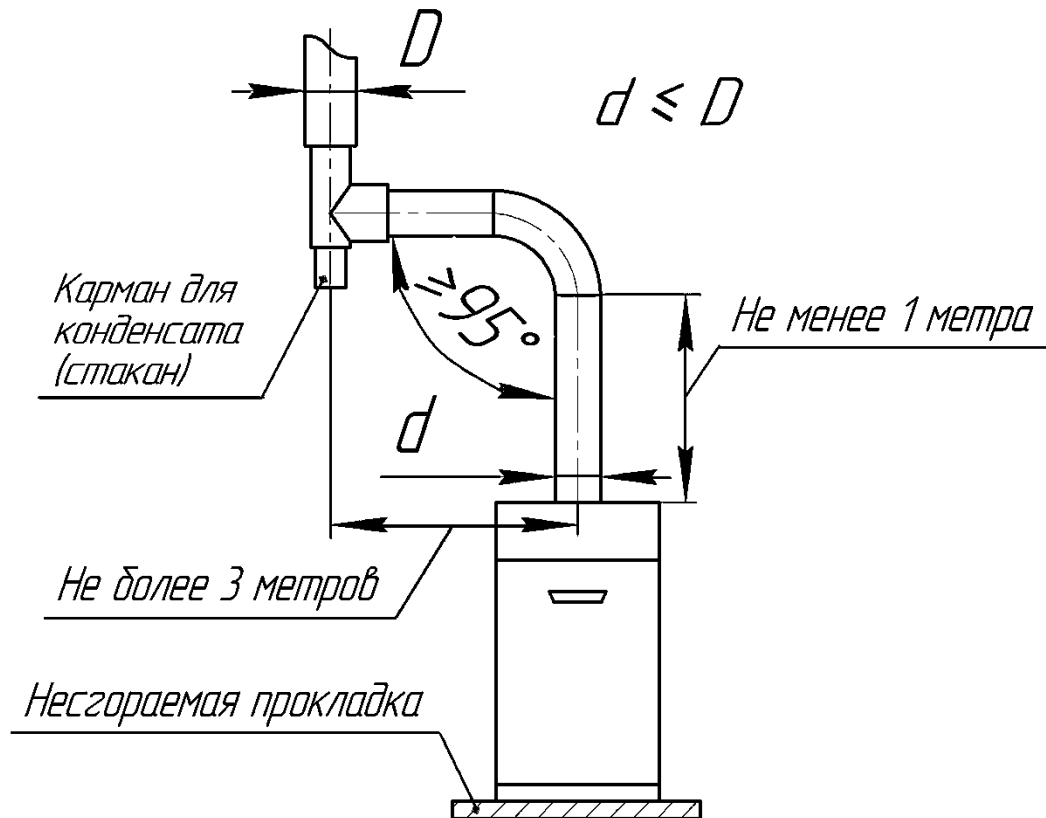


Рисунок 9 – схема монтажа дымохода.

Наружная часть дымовой трубы должна утепляться термоизоляцией толщиной не менее 20 мм.

Правильно выполненная система дымоудаления обеспечит устойчивую работу котла и продлит срок его службы.

## **2.1.6 Требования к температуре горячей воды в местах водоразбора.**

2.1.6.1 Температура горячей воды в точке водоразбора не должна превышать 60°C. Данное требование обеспечивается установкой ручки регулятора температуры в положение, обеспечивающее температуру нагрева воды не выше 60°C при установившемся режиме водоразбора. Контроль температуры производится по индикатору на передней панели котла.

### **Внимание!**

*В положении ручки регулятора, соответствующее максимальной температуре 90 °С возможен заброс температуры горячей воды выше 60°C при неуставившемся режиме водоразбора.*

## **2.1.7 Установка изделия и подготовка к работе.**

### **Внимание!**

*Установка котла и подключение может производиться только авторизованным персоналом в соответствии с проектной документацией!*

2.1.7.1 Подключить котел к системе отопления с помощью резьбовых муфт (см. таблицу 1).

Подключить котел к дымоходу (диаметр дымохода – см. таблицу 1).

Подключить газовый клапан через трубопровод к газовой трубе.

Нажав кнопку пьезорозжига, убедиться в наличии искры.

## **НИКОГДА НЕ ПРОИЗВОДИТЕ САМОСТОЯТЕЛЬНЫХ МАНИПУЛЯЦИЙ С ДАТЧИКОМ ТЯГИ!**

После подключения котла к системе газоснабжения и заполнения теплоносителем отопительной системы, работники специализированного сервисного центра или местного управления газового хозяйства должны отрегулировать и проверить на срабатывание автоматику безопасности и регулировку температурных режимов.

## **2.2 ЗАПУСК КОТЛА**

2.2.1 Первый пуск котла выполняется авторизованным персоналом (сервисной службой) при установке котла в следующей последовательности:

Заполнить отопительную систему водой.

Снять дверку.

Проверить наличие тяги тягонапоромером. (см. таблицу 1)

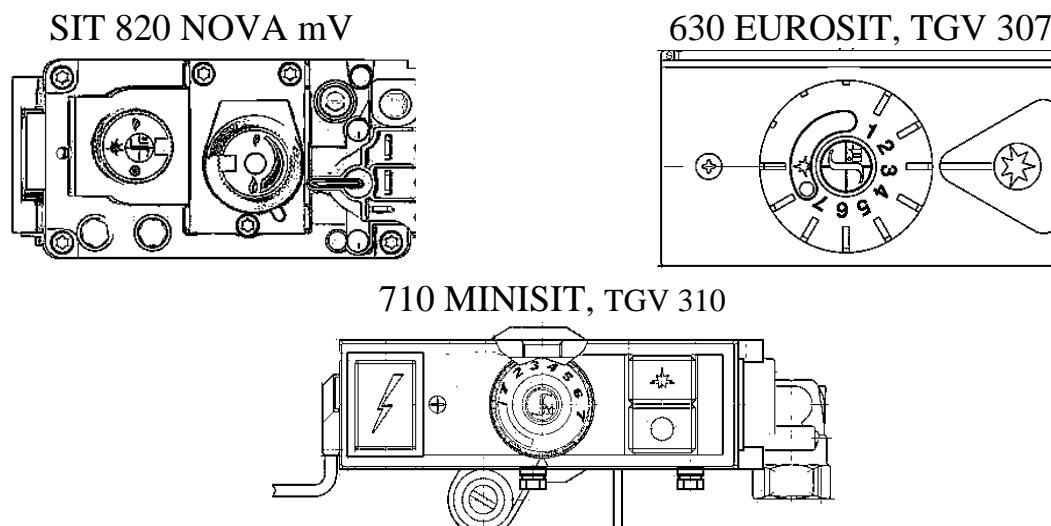
***ПРИ ОТСУТСТВИИ ТЯГИ ЗАЖИГАТЬ ГАЗОГОРЕЛОЧНОЕ УСТРОЙСТВО ЗАПРЕЩАЕТСЯ.***

Убедиться, что ручка регулятора находится в положении «ВЫКЛЮЧЕНО».

Открыть газовый кран на подводящем газопроводе.

Повернуть ручку регулятора в положение «Запальная горелка» («★»)

(см. рисунок 10).




**Рисунок 10 – Ручка блока регулятора газовой горелки**

Нажать на ручку регулятора до упора вниз и удерживать ее в этом положении не менее 1 минуты (для вытеснения воздуха из газопровода).

Нажать кнопку пьезорозжига запальная горелка («★»), убедиться, что запальник горит, ручку удерживать не менее 40 секунд.

Для 630 EUROSIT, TGV 307, 710 MINISIT, TGV 310: повернуть ручку блока против часовой стрелки в положение «1» - основные горелки должны загореться малым пламенем.

Для Sit 820 NOVA mV: повернуть ручку терморегулятора в положение от 40 до 90 °С и повернуть ручку выбора режима работы в положение «включено»  - основные горелки должны загореться малым пламенем (см. ниже текст).

Примечание: розжиг основных горелок у Sit 820 NOVA mV осуществляется после 30...60 секунд устойчивой работы запальной горелки.

Подождать, когда прогреется дымоход и начнется циркуляция воды в системе отопления (определить на ощупь нагрев дымохода и трубопровода, подходящего к котлу).

При прогретой системе отопления задавать нужную температуру выходящей воды в диапазоне от 40 до 90 °С перемещением шкалы регулятора температур.

Установить на место дверку.

**ВНИМАНИЕ!**

***ПРИ РОЗЖИГЕ КОТЛА НА ХОЛОДНЫХ СТЕНКАХ ТЕПЛООБМЕННИКА И ДЫМОВОЙ ТРУБЫ ОБРАЗУЕТСЯ КОНДЕНСАТ ВОДЫ, КОТОРЫЙ ПОПАДАЕТ В ТОПКУ КОТЛА, ПРИ ПРОГРЕВЕ ТЕПЛООБМЕННИКА И ДЫМОВОЙ ТРУБЫ ОБРАЗОВАНИЕ КОНДЕНСАТА ВОДЫ ПРЕКРАЩАЕТСЯ.***



## Положение ручки выбора режима работы для котлов с клапаном Sit 820 NOVA mV

### Положение 1 – розжиг запальной горелки

Нажмите ручку управления и поверните её в положение «Запальная горелка» ✨. Нажмите ручку и подожгите запальную горелку, удерживая ручку полностью нажатой в течение нескольких секунд. Отпустите ручку управления и убедитесь, что запальная горелка горит. Если запальник погас, повторите процедуру розжига.



### Положение 2 – розжиг основной горелки

Слегка нажмите ручку управления и поверните ее в положение «включено» 🔥.



### Дежурная позиция

Поверните ручку управления в положение «Запальная горелка» ✨. Подача газа на основную горелку прекращается, а запальная горелка остается зажженной.



### Положение 3 – Выключение котла

Поверните ручку управления в положение «выключено» ●.



## **ВНИМАНИЕ!**

Перезапуск аппарата после аварийного выключения может быть произведен приблизительно через 60 секунд после отключения устройства контроля пламени. Данное требование обеспечено конструктивным исполнением регулятора подачи газа Sit 820 NOVA mV. Поворот ручки управления из положения «Запальная горелка» ✨ возможен только после охлаждения термопары контроля пламени. При охлаждении термопара прекращает выработку термо-ЭДС, удерживающей термоэлектрическое устройство контроля пламени в блокирующем положении.

## 2.3 Отключение котла

### 2.3.1 Снять дверку.

Отключение котла производится установкой ручки регулятора в положение «Выключено» («●») для 630 EUROSIT, TGV 307 , 710 MINISIT, TGV 310 и Sit 820 NOVA mV).

#### **ВНИМАНИЕ!**

***ПРИ ОТКЛЮЧЕНИИ КОТЛА, ВЫЗВАННОМ СРАБАТЫВАНИЕМ ЗАЩИТЫ (ОТСУТСТВИЕ ТЯГИ, ПЕРЕГРЕВ ТЕПЛОНОСИТЕЛЯ) ПОВТОРНОЕ ВКЛЮЧЕНИЕ ПРОИЗВОДИТЬ ПОСЛЕ УСТРАНЕНИЯ ПРИЧИН, ВЫЗВАВШИХ ОСТАНОВКУ КОТЛА, НЕ РАНЕЕ, ЧЕМ ЧЕРЕЗ 1 МИНУТУ!***

Закрывать газовый кран на подводящем трубопроводе.

Поставить дверку на место.

В случаях если:

***- ЗАПАЛЬНАЯ ГОРЕЛКА ГАСНЕТ ПОСЛЕ НЕСКОЛЬКИХ ПОПЫТОК РОЗЖИГА ПРЕКРАТИТЬ ВСЕ ДЕЙСТВИЯ, ЗАКРЫТЬ ГАЗОВЫЙ КРАН НА ПОДВОДЯЩЕМ ГАЗОПРОВОДЕ И ВЫЗВАТЬ ГАЗОВУЮ СЛУЖБУ ИЛИ СЕРВИСНЫЙ ЦЕНТР!***

## 2.4 Возможные неисправности и методы их устранения.

2.4.1 Возможные неисправности и методы их устранения приведены ниже.

Наименование возможных неисправностей	Причина неисправностей	Метод устранения	Кто устраняет
1	2	3	4
Температура воды в котле 90°C, а отопительные радиаторы холодные.	Отсутствует или слабая циркуляция воды в системе отопления.	Пополнить систему водой. Удалить из системы воздух. Устранить несоответствие уклонов в отопительной системе.	Владелец котла. Владелец котла. Владелец котла.
При розжиге запальной горелки котла не срабатывает кнопка пьезорозжига.	Неисправна система пьезорозжига.	Заменить неисправный элемент пьезорозжига (временно, с момента обнаружения неисправности до устранения неисправности использовать пьезо-зажигалку, бумажный жгут или розжиг спичкой).	Мастер-наладчик

Продолжение таблицы

1	2	3	4
<p>При розжиге котла электромагнитный клапан не удерживается в открытом положении, после отпускания ручки запальная горелка гаснет.</p>	<p>Разрыв электрической цепи термопара электромагнитный клапан.</p> <p>Термопара вырабатывает ЭДС меньше требуемой величины.</p> <p>Неисправен электромагнитный клапан</p>	<p>Проверить целостность проводки, отсутствие замыкания на массу котла.</p> <p>Заменить термопару.</p> <p>Заменить газовый клапан</p>	<p>Владелец котла.</p> <p>Мастер-наладчик.</p> <p>Мастер-наладчик.</p>
<p>При нажатии ручки в положение «Запальник», запальная горелка не загорается или происходит сильный хлопок при розжиге основных горелок.</p>	<p>Засорение газового фильтра.</p> <p>Засорено сопло в запальной горелке.</p>	<p>Прочистить фильтр на входе в горелку.</p> <p>Прочистить сопло запальной горелки.</p>	<p>Мастер-наладчик.</p> <p>Мастер-наладчик.</p>
<p>Основные и запальная горелки гаснут</p>	<p>Отключение подачи газа.</p> <p>Обратная тяга в топке котла.</p> <p>Перегрев воды в котле.</p>	<p>Определить причину погасания горелок.</p> <p>Провести розжиг горелок после устранения причины погасания горелок.</p>	<p>Владелец котла и мастер-наладчик</p>
<p>Не гаснут основные горелки при повышении температуры воды в котле</p>	<p>Разгерметизация манометрического узла термостата капиллярного</p>	<p>Заменить термостат капиллярный</p>	<p>Мастер-наладчик</p>

### **3 ХРАНЕНИЕ**

3.1 Хранение котлов должно осуществляться в упакованном виде в закрытых помещениях. Группа условий хранения 4 (Ж2) по ГОСТ15150-69.

3.2 Гарантийный срок хранения - 12 месяцев со дня изготовления.

### **4 ТРАНСПОРТИРОВАНИЕ**

4.1 Транспортирование котлов в упакованном виде.

- Котлы транспортируются любым видом транспорта в соответствии с правилами перевозки грузов, действующими на конкретном виде транспорта.
- Котлы транспортируются только в положении, указанном на упаковке. При транспортировке необходимо предусмотреть надежное закрепление котлов от горизонтальных и вертикальных перемещений.
- Котлы не должны подвергаться воздействию атмосферных осадков во время погрузо-разгрузочных работ и транспортирования.

### **5 УТИЛИЗАЦИЯ**

5.1 Особых требований к утилизации не предъявляется.

## **6 ГАРАНТИИ ИЗГОТОВИТЕЛЯ**

6.1 Изготовитель гарантирует соответствие котла требованиям РВША.621261.001 ТУ при условии соблюдения правил транспортирования, хранения, монтажа и эксплуатации.

*6.2 Гарантийный срок эксплуатации составляет 36 месяцев со дня продажи продукции конечному потребителю, но не более 48 месяцев со дня изготовления при соблюдении условий транспортирования, хранения, монтажа и эксплуатации. Начиная с 14-го месяца эксплуатации, гарантия действительна только при наличии отметки о прохождении ежегодного сервисного обслуживания. Регулярное сервисное техническое обслуживание производится за счет потребителя, либо входит в стоимость договора на обслуживание продукции.*

По истечении гарантийного срока на продукцию в целом, гарантия на узлы и комплектующие предоставляется согласно сопроводительной технической документации на эти детали.

При проведении работ по гарантийному ремонту необходимо руководствоваться следующим принципом:

- при выходе из строя теплообменника подлежит замене теплообменник;
- при выходе из строя элементов автоматики подлежат замене только эти части, котёл замене не подлежит.

***Гарантия действительна только при обязательном соблюдении следующих условий:***

- монтаж и пусконаладочные работы производились специалистами организации, имеющей свидетельство о допуске к видам работ в соответствии с приказом № 624 от 30.12.2009 Министерства регионального развития РФ, а также иные разрешительные документы и лицензии на проведение данного вида работ, выданные согласно Законодательству РФ, а также с соблюдением действующих строительных норм и правил (СНиП), государственных стандартов (ГОСТ), местных норм и предписаний руководства по монтажу и эксплуатации продукции;
- до монтажа продукция должна храниться в сухом помещении;
- конечный потребитель имеет заполненные гарантийный талон и контрольный талон на установку котла, подтверждающий ввод продукции в эксплуатацию.

### **6.3 Гарантийные обязательства прекращаются в случаях:**

- нарушения правил хранения, транспортировки, установки, эксплуатации и технического обслуживания продукции, указанных в Руководстве по эксплуатации;
- отсутствия заполненного гарантийного талона и контрольного талона на установку котла;
- отсутствия отметки о прохождении ежегодного сервисного технического обслуживания (по истечении 14-го месяца со дня ввода продукции в эксплуатацию);
- самостоятельного ремонта, демонтажа, замены составных частей, повлекших нарушение работоспособности продукции;
- проведения работ по монтажу, пусконаладке, ремонту и техническому обслуживанию продукции лицами, не имеющими соответствующих разрешений на проведение данных работ;
- нанесения продукции механических повреждений в процессе монтажа и эксплуатации;
- повреждений, вызванных попаданием на поверхность котла агрессивного химического вещества и т.д.;
- внесения изменений в конструкцию котла;
- повреждений, вызванных замерзанием воды;
- повреждений, вызванных попаданием внутрь котла посторонних предметов, веществ, жидкостей, насекомых и т.д.;
- повреждений, вызванных стихией, пожаром, бытовыми факторами;
- повреждения или ухудшения работы оборудования по причине образования накипи в деталях и узлах продукции;
- недопустимого разового или систематического изменения параметров сетей газо- или водоснабжения;
- использования продукции не по назначению.

С условиями гарантии ознакомлен \_\_\_\_\_ ( \_\_\_\_\_ )  
подпись покупателя                      Ф.И.О. покупателя

**ВНИМАНИЮ ПОТРЕБИТЕЛЯ!**

*Гарантийный ремонт котла будет выполнен только после регистрации факта неисправности по телефону горячей линии*

**8 800 200 52 55** (звонок бесплатный).

*Срок службы котла – не менее 15 лет с даты производства при условии выполнения требований настоящего руководства.*

**ВНИМАНИЕ!**

*Котел промаркирован единым знаком обращения продукции на рынке государств - членов Таможенного союза.*

*Марку и единый знак, наклеенные на котел, сохранять в течение срока службы котла.*

6.4 Комплектующие котла, находящиеся под воздействием высокой температуры и агрессивной среды (газогорелочные трубы, термopара, электрод пьезорозжига) заменяются в течение срока службы по мере необходимости.

6.5 Адреса предприятий, производящих гарантийное и постгарантийное обслуживание котлов, указаны в Приложении Б.

6.6 О плохой тяге и неисправностях газогорелочного устройства немедленно сообщить эксплуатационной организации.

**ВНИМАНИЕ!**

***ПРИ ПОЯВЛЕНИИ ЗАПАХА ГАЗА В ПОМЕЩЕНИИ ЗАКРЫТЬ ГАЗОВЫЙ КРАН НА ГАЗОПРОВОДЕ, ПРОВЕТРИТЬ ПОМЕЩЕНИЕ И ВЫЗВАТЬ АВАРИЙНЫЕ СЛУЖБУ ЭКСПЛУАТАЦИОННОЙ ОРГАНИЗАЦИИ, ПРИ ЭТОМ ЗАПРЕЩАЕТСЯ КУРИТЬ, ЗАЖИГАТЬ СПИЧКИ, ПОЛЬЗОВАТЬСЯ ЭЛЕКТРОПРИБОРАМИ!***

## 7 СВИДЕТЕЛЬСТВО О ПРИЕМКЕ

Котел отопительный водогрейный КОВ-\_\_\_\_\_СТ\_\_\_\_1 пс «Сигнал»  
заводской номер \_\_\_\_\_ изготовлен и принят в  
соответствии с обязательными требованиями государственных стандартов,  
действующей технической документации и признан годным для эксплуатации.

Котел защищен от подделок идентификационной маркой  
№\_\_\_\_\_.

Котел соответствует требованиям технического регламента Таможенного  
союза ТР ТС 016/2011 «О безопасности аппаратов, работающих на газообразном  
топливе».

Теплообменник проверен на прочность и герметичность гидравлическим  
давлением 0,45 МПа (4,5 кгс/см<sup>2</sup>).

Дата изготовления \_\_\_\_\_  
(число, месяц, год)

Представитель цеха \_\_\_\_\_  
(личная подпись, расшифровка подписи)

Начальник ОТК М.П. \_\_\_\_\_  
(личная подпись, расшифровка подписи)



## 8 КОНТРОЛЬНЫЙ ТАЛОН НА УСТАНОВКУ КОТЛА

1 Дата установки котла КОВ - \_\_\_\_\_ СТ\_\_\_\_ 1пс «Сигнал» \_\_\_\_\_  
Зав.№ \_\_\_\_\_

2 Адрес установки \_\_\_\_\_  
\_\_\_\_\_

3 Наименование обслуживающей организации \_\_\_\_\_  
\_\_\_\_\_

Телефон \_\_\_\_\_

Адрес \_\_\_\_\_  
\_\_\_\_\_

4 Кем произведен монтаж \_\_\_\_\_  
\_\_\_\_\_

5 Кем произведены (на месте установки) регулировка и наладка котла, штамп  
организации \_\_\_\_\_  
\_\_\_\_\_

6 Дата пуска газа \_\_\_\_\_  
\_\_\_\_\_

7 Кем произведен пуск газа и инструктаж \_\_\_\_\_  
\_\_\_\_\_

8 Инструктаж прослушан, правила пользования котлом освоены  
\_\_\_\_\_  
\_\_\_\_\_

(фамилия, имя, отчество абонента)

\_\_\_\_\_ 202\_\_ г.

\_\_\_\_\_  
(подпись абонента)

9 Подпись лица, заполнившего талон  
\_\_\_\_\_

(фамилия, имя, отчество)

\_\_\_\_\_ 20\_\_ г.

\_\_\_\_\_  
(подпись)



## 9 ГАРАНТИЙНЫЙ ТАЛОН №

Модель котла	КОВ-_____СТ___1пс «Сигнал»	Срок гарантии с даты продажи	36 месяцев
Заводской номер		Дата продажи	
Фирма-продавец			
Адрес фирмы-продавца	Печать фирмы-продавца		
Телефон фирмы-продавца	Подпись продавца		

### ОТРЫВНОЙ ТАЛОН № 3

ООО «Сигнал-Теплотехника»		Печать фирмы-продавца
Изделие	КОВ-_____СТ___1пс «Сигнал»	
Заводской номер		
Срок гарантии		
Фирма-продавец		
Дата продажи		

### ОТРЫВНОЙ ТАЛОН № 2

ООО «Сигнал-Теплотехника»		Печать фирмы-продавца
Изделие	КОВ-_____СТ___1пс «Сигнал»	
Заводской номер		
Срок гарантии		
Фирма-продавец		
Дата продажи		

### ОТРЫВНОЙ ТАЛОН № 1

ООО «Сигнал-Теплотехника»		Печать фирмы-продавца
Изделие	КОВ-_____СТ___1пс «Сигнал»	
Заводской номер		
Срок гарантии		
Фирма-продавец		
Дата продажи		

## Дорогой покупатель!

ООО «Сигнал-Теплотехника» выражает Вам огромную признательность за Ваш выбор. Уверены, что данный отопительный котел будет создавать Вам комфорт и снизит материальные затраты на отопление вашего жилья, а надежность работы будет удовлетворять лучшим мировым образцам.

Проблемы надежности, долговечности, экономичности и экологической чистоты эксплуатации очень нас волнуют, поэтому мы будем Вам очень благодарны за любые предложения, направленные на дальнейшее улучшение технических характеристик котла.

Убедительно просим Вас, во избежание недоразумений, внимательно изучить «Руководство по эксплуатации» и проверить правильность заполнения гарантийного талона. Обратите внимание на наличие даты продажи и подписи продавца, печати магазина и предприятия-изготовителя, оформленного свидетельства о приемке и комплектности котла.

Предприятие-изготовитель: ООО «Сигнал-Теплотехника»  
413110, Российская Федерация, Саратовская обл., г. Энгельс,  
ул. Дальняя, д. 5 «а»  
тел./ факс (8453) 52-55-55, 76-28-19

телефон горячей линии **8 800 200 52 55**

ООО «Сигнал-Теплотехника»	Номер заказ-наряда	
	Изделие	КОВ-____СТ____1пс «Сигнал»
Печать РП	Заводской номер	
	Дата поступления	
Подпись мастера	Дата ремонта	
	Мастер	
	Проявление дефекта	

ООО «Сигнал-Теплотехника»	Номер заказ-наряда	
	Изделие	КОВ-____СТ____1пс «Сигнал»
Печать РП	Заводской номер	
	Дата поступления	
Подпись мастера	Дата ремонта	
	Мастер	
	Проявление дефекта	

ООО «Сигнал-Теплотехника»	Номер заказ-наряда	
	Изделие	КОВ-____СТ____1пс «Сигнал»
Печать РП	Заводской номер	
	Дата поступления	
Подпись мастера	Дата ремонта	
	Мастер	
	Проявление дефекта	

## 10 УЧЕТ ПРОВЕДЕНИЯ ЕЖЕГОДНОГО СЕРВИСНОГО ОБСЛУЖИВАНИЯ

(проводится и заполняется специалистом сервисного центра)

Дата СО	Ф.И.О., должность и подпись специалиста СЦ	Ф.И.О. и подпись потребителя	Дата след. СО	Замечания

## 11 УЧЕТ ПРОВЕДЕНИЯ ТЕХНИЧЕСКОГО ОСВИДЕТЕЛЬСТВОВАНИЯ

(проводится и заполняется работником специализированной газораспределительной организации)

<b>Дата</b>	<b>Наименование узла</b>	<b>Результат освидетельств.</b>	<b>Периодичн. освидетельств.</b>	<b>Срок след. освидетельств.</b>	<b>Ф.И.О., должность и подпись специалиста СГО</b>

## Приложение А (справочное)

Сведения о содержании драгоценных и цветных металлов.

Драгоценные металлы отсутствуют.

Цветной металл содержится в змеевике котла КОВ-СТПВ I пс «Сигнал»: медь – 3,5 кг.

## Приложение Б

### ПЕРЕЧЕНЬ ОРГАНИЗАЦИЙ ПРОИЗВОДЯЩИХ РЕМОНТ ПО ГАРАНТИИ

№ п.п.	Регион обслуживания	Организации	Адрес	Телефоны
1	Алтайский край	ООО "Барнаулгоргаз"	г. Барнаул, ул. Пушкина, 38	8(3852)-284-000
2	Алтайский край	ООО "НГГ"	г. Новоалтайск, ул. Белякова, 1 А оф. 24	8-913-210-04-20
3	Астраханская обл.	ООО "КВ-Сервис"	г. Астрахань, ул Парковая, 20	8-961-652-50-48
4	Астраханская обл.	ООО "Энергомонтаж"	г. Астрахань, ул. Бахтемирская/ ул. М. Максаковой, д. 9/16, литер строение А	8(8512)-60-04-19
5	Астраханская обл.	ИП Алибаев Д.Я.	г. Астрахань, ул. Румынская, 11, корпус 1	8-927-565-35-26
6	Белгородская обл.	ООО "Газмастер"	г. Белгород, ул. Николая Чумичова, д. 58А	8(4722)-50-50-61
7	Белгородская обл.	ИП Щербаков Е.Д.	г. Белгород, ул. Привольная, д. 1, кв. 11	8-960-632-23-76
8	Белгородская, Алексеевка и 50 км	ИП Рябов В.И.	Белгородская обл, г. Алексеевка, ул. Республиканская, 78	8-909-203-69-13
9	Брянская обл.	ООО "Люкстерм"	г. Брянск, ул. Протасова, д. 1А, 2 этаж	8(4832)-37-77-33
10	Владимирская обл.	ООО "Аванпост"	г. Владимир, ул. Б. Нижегородская, 1-А	8(4922)-32-22-10
11	Владимирская обл.	ИП Бобрынин А.В.	г. Вязники, ул. Музейный проезд, д. 13	8(49233)-2-03-92
12	Волгоградская	ООО "НВГК"	г. Волгоград, ул. Ползунова, 4А	8(8442) 35-67-53
13	Волгоградская обл., Урюпинский р-он	ИП Мирошниченко О.В.	х. Петровский, Ленина, 61 А	8 927-516-92-00, 8-937-710-06-96
14	Волгоградская обл.	ООО «Велес»	г. Фролово, ул. Фроловская, д. 16/3	8(844) 654-12-10
15	Волгоградская обл., г. Котово и 100 км. от г. Котово	ООО "КГСС"	г. Котово, ул. Разина, д. № 6	8 (84455)-4-49-79
16	Воронежская обл.	ИП Попов И.В.	г. Россошь, пер. Луначарского, 23 А	8(47396)-2-55-64 8(47396)-4-74-78
17	Воронежская обл.	ООО "Термосистемы"	г. Лиски. Ул. Коммунистическая, 29	8(47391)-4-17-55
18	Московская обл.	ООО "Горсервис"	г. Москва, проезд Одоевского, д. 2 А	8(495)-788-77-39
19	Московская обл.	ООО "ОблгазСервис-Восток"	г. Щелково, Московская обл., ул. Сиреневая, д. 5Б, помещение 2	8(496)-253-51-11
20	Московская обл.	ООО "Строй Инженер Монтаж"	г. Истра, ул. Московская. 56	8(495)-749-62-02 8(498)-314-12-44 8-966-130-66-09
21	Московская обл.	ООО "Подольск Газ Сервис"	г. Подольск, ул. Лобачева, 13, оф. 203	8(495) 789-51-60

**Продолжение приложения Б**

№ п.п.	Регион обслуживания	Организации	Адрес	Телефоны
22	Ивановская область	ООО "Прометей"	г. Иваново, ул. 4-я Сосневская, д. 71	8(4932)-34-47-01
23	Калужская область	ИП Якимов В.В.	г. Калуга, б-р Байконур, д. 5 кв. 55	8-930-750-00-85
24	Калужская область и в радиусе 100 км. от Калужской обл.	ООО "ИСЦ"	г. Калуга, ул. Декабристов, д.15	8(4842)-56-34-11 8(4842)-59-53-07
25	Краснодарский край	"ООО" Сантехгазсервис"	г. Краснодар , ул. Фрунзе 95	8-953-115-08-32
26	Краснодарский край	ООО ТД "Зори Кубани"	г. Краснодар, ул. Индустриальная,1Б	8(861)-240 40 90
27	Краснодарский край	ИП Кондрашов Д.В.	г. Краснодар, ул. Плотниченко, 4	8-928-203-23-22
28	Курганская область, г. Курган	ИП Григорьева Я.И.	г. Курган, ул. Некрасова, стр. 3	8(3522)-55-14-80
29	Курганская обл. г. Шадринск и в радиусе 100 км от г. Шадринска	ООО "Газовик"	г. Шадринск, ул. Володарского, д. 31	8(35253) 7-40-56
30	Курская область	ООО " ГАЗКОМ-ФОРТСЕРВИС"	г. Курск, ул. Дружиненская д. 83	8(4712) 30-92-09
31	Курская область, г. Рыльский и в радиусе 100 км	ИП Волохатых С.Н.	Курская обл., Рыльский р-н, пос. Марьино, ул. Кооперативная, 4	8(47152)-2-33-84
32	Липецкая обл.	ООО "ДельтаГаз Трейдинг"	г. Липецкая обл., г. Усмань, ул. Плеханова 23	8(47472) 4-05-20; 2-17-32, 4-03-53
33	Нижегородская обл.	ООО "СпецРегион СервисМонтаж"	г. Нижний Новгород , ул. Нартова, д. 6, кв.4. оф.45	8(831) 215-06-51
34	Нижегородская обл.	ООО "ГорГаз"	г. Дзержинск, пр-т Ленина, д. 105Б	8(8313) 27-44-17
35	Новгородская обл.	ИП Закатов А.Н.	г. Великий Новгород, ул. Большая Власьевская, д. 8, кв. 75	8(816) 290-10-52
36	Омская обл.	ООО "Газ-Терм-Сервис"	г. Омск, ул. Яковлева-ул.Гусарова, 163/45 корпус 1	8(3812)220-456
37	Оренбургская область	ООО "Эталон Регион Сервис"	г. Оренбург, ул. Волгоградская, 2/2	8(3532) 48-54-54, 48-54-53
38	Орловская область	ЗАО " Теплоцентр сервис"	г. Орёл, ул. М. Горького, 47 б	8(4862) 42-40-38
39	Орловская область	ИП Орлов А.Н.	г. Мценск, ул. Мира, д. 23	8-909-225-22-29
40	Пензенская обл.	ООО "СпецРегион-СервисМонтаж"	г. Пенза, ул. Ставского,10	8(8412) 98-89-90
41	Пензенская обл.	ООО "Санфорт-Сервис"	г. Пенза, ул. Пролетарская,51	8(8412) 461-003 46-11-05
42	Пермский край	ООО "ПермьТепло Сервис"	г. Пермь , ул. Промышленная 50 оф .17-18	8(342) 225-04-10
43	Республика Адыгея	ООО "Газкомплект-сервис"	Республика Адыгея, г. Майкоп, ул. Курганная, 704	8(8772)55-69-00
44	Республика Башкортостан, г. Уфа и в рад. 60 км. От г. Уфа	ООО "ТМ-Уфа"	г.Уфа , ул. Кировоградская, 33, гал. 1, оф . 4	8(347) 293-44-11, 8-961-050-11-10



**Продолжение приложения Б**

№ п.п.	Регион обслуживания	Организации	Адрес	Телефоны
45	Республика Башкортостан, г. Уфа и в рад. 50 км. от г. Уфа	ИП Исаева	г.Уфа , Заки Валиди, д.5, салон «Метеорит»	8(347) 251-5315, 251-53-46
46	Республика Беларусь	ООО "Ультрафон"	г. Минск, ул. Будславская,23/2	8- 10(37517) 221 62 52
47	Республика Казахстан г. Костанай и Костанайская обл.	ТОО "Газаппарат"	г. Костанай, ул. Баймагамбетова, 326	+7(7142)-53-88-77
48	Республика Казахстан	ТОО "Виаст"	г. Уральск, ул. Ш. Айталиева, здание 4	+7(7112)-93- 97- 27 93-97-37
49	Республика Казахстан	ТОО "Аква-монтаж"	г. Актобе, ул. Асау-Барака. 55 А	+7(7132)-21-24-07 74-15-71
50	Республика Казахстан	ИП "Агротех"	г. Алматы, ул. Халлиулина, 32	+7(727)-234-45-96
51	Республика Казахстан	ИП Липай С.Н.	г. Актау, Мангинстауская обл., 29 а мкр Универсальный строительный рынок "САК" магазин № 15	+7(701)-503-19-65
52	Республика Крым и г. Севастополь	ООО "КРЫМТЕПЛОСЕРВИС"	г. Симферополь, ул. Севастопольская, д. 59 В	+7(3652)-54-94-94
53	Республика Марий Эл	ООО "Газэнергосистемы"	г. Йошкар-Ола, ул. Дмитрова , д.57-В	8(8362)-38-05-36
54	Республика Мордовия	ИП Ливцов В.В.	г. Саранск, ул. Рабочая, д. 169	8-917-994-98-88
55	Республика Мордовия	ООО "ЛИВИГО"	г. Саранск, ул. А. Невского, д.46	8(8342)-30-59-04
56	Республика Татарстан, пгт Балтаси	ООО "АскВарм"	пгт Балтаси, ул. Ленина, д.6	8-937-524-79-64
57	Республика Татарстан	ООО "Климат Контроль"	г. Чистополь, ул. Л. Толстого, д. 157, оф 212	8(84342)-5-06-06
58	Республика Татарстан	ИП Громова	г. Казань, Дорожный переулок (Малые Клыки), д 3 Б, офис 1.	8(843)-212-11-12
59	Республика Татарстан г. Альметьевск	ООО "ТеплоСервис Центр"	г. Альметьевск. Ул. Белоглазова, д. 139 а , оф.108	8(8553)-35-39-69 8-951-062- 96-16
60	Республика Татарстан г. Набережные Челны	ИП Тимеров Д.Д.	г. Набережные Челны. ул. Комарова,29 кв. 14	8-960-072-27-77
61	Республика Татарстан	ООО "АлабугаГаз Сервис"	г. Елабуга , ул. Пролетарская, д. 1 Б кв. 13	8-917-857-77-38
62	Ростовская обл.	ООО "НВГК"	г. Волгоград, ул. Ползунова,4А	8(8442)-35-67-53
63	Ростовская область г. Волгодонск и Волгодонский район	ИП Решетов В.В.	г. Волгодонск, пер. Маяковского , д. 18	8(8639)-26-12-11 26-08-65
64	Ростовская обл.	ИП Домбаев М.Е.	г. Ростов- на-дону, п. Янтарный , рынок "Атлант" ряд № 32, магазин № 3	8(863)261-25-10 279-92-09

**Продолжение приложения Б**

№ п.п.	Регион обслуживания	Организации	Адрес	Телефоны
65	Самарская обл.	ООО "Стройкомплект"	г. Самара, ул. Молодогвардейская, 104, офис 6	8(846) 333-14-34 373-88-57
66	Самарская обл.	ООО "СК-Сервис-Самара"	г. Самара, ул.Свободы, 149	8(846)-300-45-45
67	Самарской обл. Сызранский р-н	ИП Ставничий В.Н.	пос. Варламово, ул. Советская,2а	8(8464)-91-22-01
68	Саратовская обл. г. Энгельс и 100 км левобережье	ООО ЭТПК "Средняя Волга"	Энгельский р-н, пгт Приволжский, ул. Гагарина, д. 21	8(8453) 75-04-07 75-15-96
69	Саратовская обл.	ООО "СпецРегион СервисМонтаж"	г. Саратов, ул. Чернышевского,153, оф.406	8(8452) 33-81-31
70	Саратовская обл.	ООО "ЕвроМонтаж"	г. Саратов, ул. Огородная, 83	8(8452)25-16-09, 93-79-70
71	Свердловская обл. Ирбит и в радиусе 100 км. от г. Ирбит	ООО "Котельный центр"	г. Ирбит, ул.Александра Матросова. 13	8-982-600-90-60
72	Свердловская обл., Асбест и в радиусе 60 км. от г. Асбест.	ООО "ФОМЭК ПЛЮС"	г. Асбест, ул.Павлова, 4	8(3436)52-66-13
73	Свердловская обл., г. Превоуралск и в радиусе 100 км. от г. Первоуральска	ООО " ТК" ВОК"	г. Первоуральск, ул. Чкалово, 44-15	8(3439) 22-89-74, 22-89-75
74	Свердловская обл., г. Екатеринбург и г. Первоуральск	ООО "Сервисная служба"	г. Екатеринбург, ул. Новостроя, дом 1 А	8(343) 328 -72 -28
75	Свердловская обл.	"Предприятие " ТАЭН"	г. Екатеринбург, ул. Академика Ванцовского, А офис 65	8(343) 222-79-97, 211-84-71
76	Свердловская обл. г. Н. Тагил и в радиусе 100 км. от г. Н. Тагил	ООО " Стройгаз НТ"	г. Нижний Тагил, ул. Северное шоссе, 9 А	8(3435) 43-58-57
77	Ставропольский край	ЗАО КПК "Ставропольстрой-опторг"	Шпаковский р-н, с. Верхнерусское, заезд Тупиковой, 4	8(8652)33-09-32, 32-08-61
78	Ставропольский край	ИП Савченко В.Б.	Минераловодский р-н, хутор Красный Пахарь, д.20	8-928-26-79-169
79	Ставропольский край	ИП Дегтярев А.В.	г. Ставрополь, Старомарьевское шоссе 18-1	8-919-73-16-100
80	Ставропольский край	ООО "Центр отопления и водоснабжения"	г. Невинномысск, ул. Гагарина,7	8(86554) 7-10-89
81	Ставропольский край (районы)	ИП Бабарышкин В.В.	г. Благодарный, ул. Прикумская, 60	8-903-419-81-91
82	Ставропольский край	ИП Андреев А.Е.	г. Ставрополь, ул. Севрюкова, 9	8(8652) 21-48-39
83	Тамбовская область г. Тамбов	ООО "Котлоналадка"	г. Тамбов, ул. Советская, д. 190 Д, корпус 2 офис 5	8(4752) 42-45-94, 42-45-96, 8-920-230-17-90

**Продолжение приложения Б**

№ п.п.	Регион обслуживания	Организации	Адрес	Телефоны
84	Тверская обл.	ООО " Центр Отопительных Систем"	г. Тверь, ул. Октябрьский пр-т, д.99, секция 4, офис 5	8(4822) 75-01-90, 75-10-08
85	Тюменская обл. г. Тюмень	ООО "Тюменьгазсервис"	г. Тюмень, ул. Пролетарская, д. 116/1	(3452) 58-02-11, 58-04-04
86	Тюменская обл.	ИП Рыбецкий Н.Н.	Тюменская обл., Октябрьский р-н пгт Приобье, ул.Сибирская, д. 15 А	8-922-788-21-12
87	Тюменская обл.	АО "ТСЦ Север"	г. Тюмень, ул. Энергетиков, д. 165	(3452) 28 93 69
88	Удмуртская Республика	ООО "УГК-монтаж"	г. Ижевск, ул. Гагарина, д. 83/1	(3412) 90-14-66
89	Удмуртская Республика	ООО "Центргаз сервис"	г. Ижевск, ул. Коммунаров д.357, офис 34	(3412) 55-55-16, 56-97-81
90	Удмуртская Республика г. Можга и 50 км от г. Можга	ИП Газиятов	г. Можга, ул. Фалалеева. Д. 6	8-963-123-08-08
91	Удмуртская Республика г. Сарапул и район	ИП Самарина Н.А.	УР, г. Сарапул, ул. Азина, 92	8-904-248-90-83, 8-912-854-14-57
92	Ульяновская обл.	ООО "Современный сервис"	г. Ульяновск, ул. Металлистов, д.16/7	(8422) 73-29-19
93	Ульяновская область г. Ульяновск	ООО "ЕСМ"	г. Ульяновск, пр-т. Созидателей , д. 13. оф. 610	(8422) 76-52-91
94	Челябинская обл. и в радиусе 100 км. от г. Магнитогорск	ООО "Котелсервис"	г. Магнитогорск, ул. Рысакова, 36	(3519) 45-93-07, 8-902-604-55-94
95	Челябинская обл. Миасс и в радиусе 100 км. от г. Миасс	ООО "Астан Газ"	г. Миасс, ул. Инструментальщиков, д. 5, кв. 14	(3513) 59-04-95
96	г. Челябинск и Челябинская область	ИП Родичкина Т.А.	г. Челябинск, Переулоч Дачный, 10А-54	8-905-835-51-54
97	Чувашская Республика	ООО "ГК Термотехника"	г. Чебоксары, ул. С.П. Петрова, д.6, стр. 2	(8352) 57-32-44, 57-34-44
98	Ярославская область	ООО "МАСТ-климат"	г. Ярославль, ул. Угличская , д. 12, этаж 1, пом. 14-16	(4852) 58-14-58