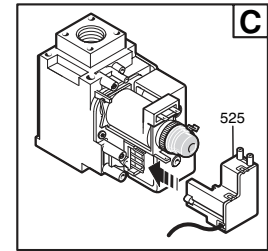
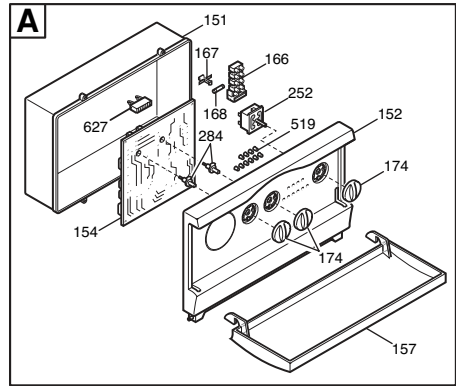
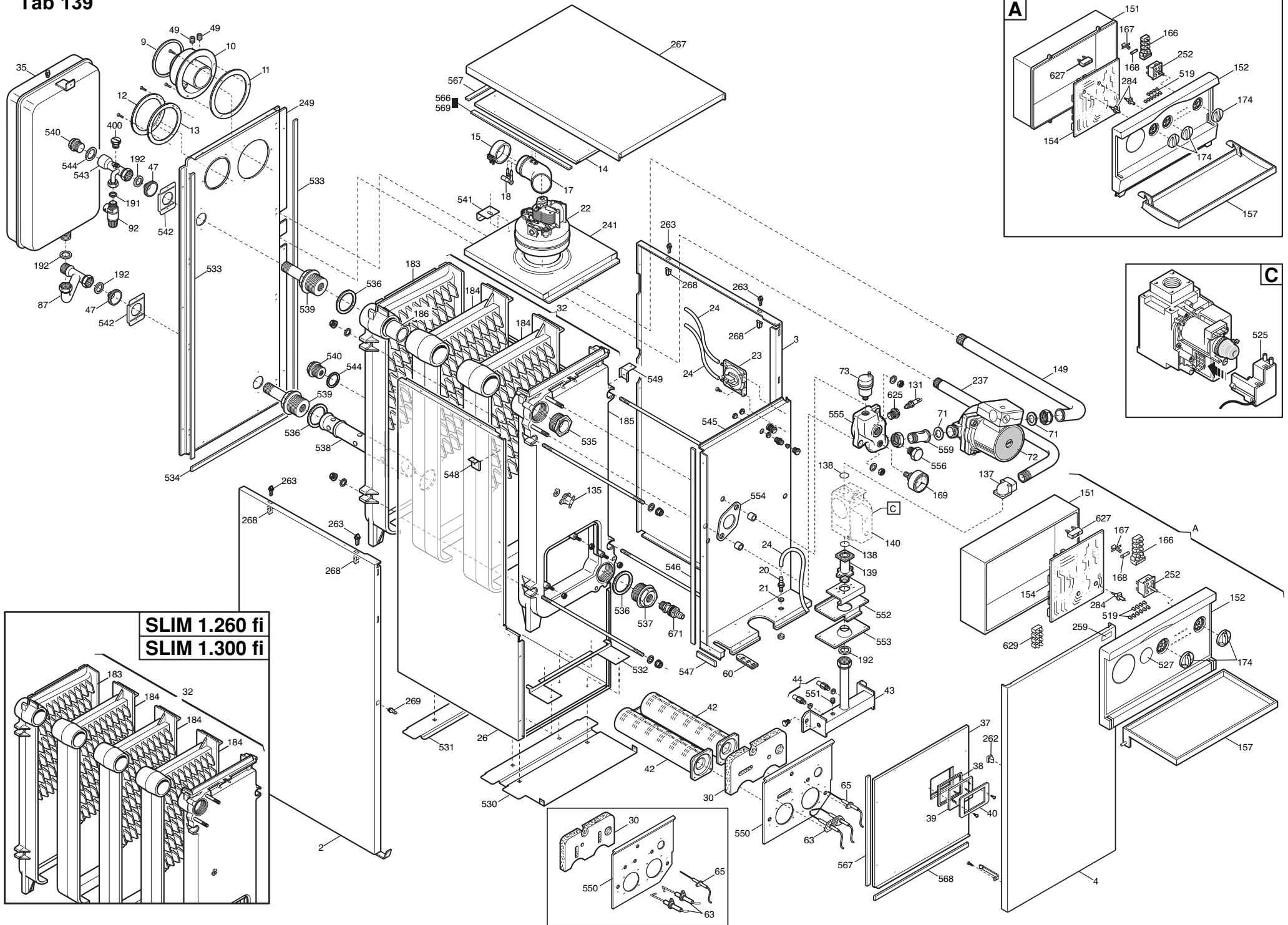
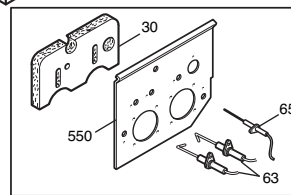
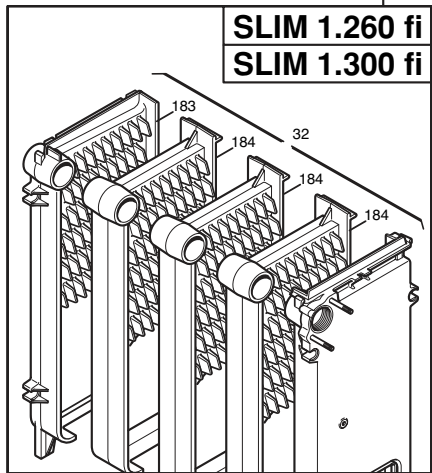


Tab 139



SLIM 1.260 fi
SLIM 1.300 fi



Данные о запчастях (124). Изделие - 721954805, LUNA DUO-TEC+ 24 (7219548)

Позиция на чертеже	Артикул	Английское наименование	Русское наименование	Рекомендованная розничная цена в у.е.
2	710066300	LEFT PANEL ASSEMBLY	Панель в сборе левая	47.68
3	710066200	RIGHT PANEL ASSEMBLY	Панель правая в сборе	47.68
4	710194800	FRONTAL PANEL ASSEMBLY	Панель передняя в сборе	59.43
10	5409020	FLUE ADAPTOR HE 60/100	Фланец дымоотводного устройства	10.34
11	5409010	GASKET ADAPTOR	Уплотнение фланца	1.51
12	5108690	PLATE BLANKING	заглушка отверстия всасывания воздуха	3.01
13	5407400	SUCTION CAP GASKET - 10PCS	Уплотнение кольцевое (УПАКОВКА - 10 шт)	9.5
18	710385100	MIXER PL 20 C1500106	Газовоздушный смеситель (устройство Вентури)	20.63
21	5402050	GASKET 6,1X11,5X1,5 WRC - 10PCS	Уплотнение плоское кольцевое 6.1X11.5X1.5 (УПАКОВКА - 10 шт)	2.63
22	768062100	FAN NRG118	вентилятор NRG118	275.6
27	721621100	C FRAME	элемент камеры сгорания (панель задняя)	42.54
29	710283700	DEFLECTOR INSULATION SPARE	термоизоляционная панель задняя	44.88
30	766208100	FRONTAL INSULATING PANEL	Термоизоляционная панель передняя	42.02
32	5671940	HEAT EXCHANGER BASIC 4E	Теплообменник основной BASIC 4E	475.9
33	710963000	O-RING 21,5X3 EP70 TFL - 10PCS	Уплотнение кольцевое 21,5X3 (УПАКОВКА - 10 шт)	2.51
34	8380860	FIXING CLIP	Клипсы крепежные теплообменника	2.6
35	710022500	EXPANSION VESSEL 8L	бак расширительный 8л	91.47
36	710157400	EXPANSION VASSEL PIPE	Трубка расширительного бака	13.42
48	710282300	CONDENSING WATER TRAY 80/60 IT	поддон для сбора конденсата	6.03
49	5409280	TAP ADAPTOR	колпачок фланца дымохода	1.41
59	710126200	CABLE IGNITION ELECTRODE	кабель электрода зажигания	13.89
63	710220000	IGNITION ELECTRODE	Электрод розжига	18.98
65	710424200	FLAME SENSOR	Электрод контроля пламени ВР	18.33
70	710156800	PIPE PUMP - EXCHANGER	Трубка возврата (от насоса к теплообменнику)	24.64
72	770477600	PUMP UPM3S 15-60 L4 SSI	Насос циркуляционный UMP 15-60 6М с проводом	272.91
72	722185500	PUMP UMP 15-60 6M WITH CABLE	Насос циркуляционный UMP 15-60 6М с проводом	264.97

Позиция на чертеже	Артикул	Английское наименование	Русское наименование	Рекомендованная розничная цена в у.е.
73	710493600	AIR VENT PUMP LUNA4	воздухоотводчик автоматический	31.27
73	7219215	AIR VENT PUMP	воздухоотводчик автоматический	21.01
76	711613000	DHW PLATE EXCHANGER 14 PLATES	Теплообменник ГВС пластинчатый вторичный на 14 пластин	84.88
77	711613500	DHW PLATE EXCHANGER OR - 10PCS	Уплотнение вторичного теплообменника (УПАКОВКА - 10 шт)	4.85
80	711607000	HYDR.INL.GR.WITH OUT BYPASS 8L	гидравлический узел	110.89
81	711633400	FILTER TRANSD.RIDUCT.8L ASSEMB	Датчик протока ГВС с фильтром	34.51
87	711652200	PUMP CONNECTING ELEMENT/OR	соединительный элемент циркуляционного насоса	4.82
90	620890	FILLING GR.WITH TURBINE 120074	кран наполнения системы в сборе	23.64
91	5652030	DRAINING TAP	Кран сливной	10.59
92	710109400	HYDRAULIC SAFETY VALVE 3 BAR	Клапан предохранительный 3 бар	12.59
99	8380850	FIXING CLIP - 10PCS	Клипсы крепежные трубки бай-пасса (УПАКОВКА - 10 шт)	4.13
102	711605800	3 WAY VALVE ASS.	3-ходовой клапан/группа подачи	116.63
120	7726370	3 WAY VALVE CARTRIDGE BAXI	Картридж трехходового клапана	98.37
120	711356900	3 WAY VALVE CARTRIDGE	Картридж трехходового клапана	69.48
122	5405370	O-RING - 10PCS	Уплотнение кольцевое 23,47x2,62 (УПАКОВКА - 10 шт)	9.43
131	8435400	NTC SENSOR	Датчик температуры NTC (погружной)	9.75
132	5402830	WASHER - SENSOR SEALING - 10PCS	Уплотнение датчика температуры (NTC) 9.7X15X3 (УПАКОВКА - 10 шт)	3.03
134	710192500	GAS NOZZLE 24kW	инжектор газовый ВР d.4,4	4.78
135	9950760	THERMOSTAT - LIMIT	Термостат предохранительный 105 С	23.67
136	710157700	FLOW PIPE	Трубка теплообменник/трехходовой клапан	18.13
139	766794100	TUBO GAS FLEX L4 4E		34.47
140	710089600	GAS VALVE SGV100	клапан газовый ВР SGV100	119.24
151	710018500	CONTROL PANEL COVER	кожух электрической коробки	6.18
152	710092100	PANEL PLATE/DISPLAY ASSEMBLY	Крышка декоративная панели управления	22.93
153	710018200	TERMINAL BLOCK COVER	крышка	0.93
154	722233100	PCB ВР HAGC03 BX01	Электронная плата	0
154	767905600	GR.SC.ВР	Электронная плата	0

Позиция на чертеже	Артикул	Английское наименование	Русское наименование	Рекомендованная розничная цена в у.е.
		HAGC03-BX01+IST.BAXI		
154	7713215	PCB BP HAGC03 BX01O	Электронная плата	0
154	7726557	PCB B&P HAGC03 BX01	Электронная плата	317.42
166	8421590	TERMINAL BLOCK	блок клеммной коробки	8.18
167	5405340	FUSE HOLDER	держатель плавкого предохранителя	1.19
168	9950580	FUSE	Предохранитель плавкий (2 А- 250 В)	1.7
169	710554900	MANOMETER	манометр	17.75
174	710126300	7 PUSH BOTTON PANEL	Клавиши 7 шт.	5.74
192	5404650	SEALING WASHER G 3/4 - 10PCS	Уплотнение G. 3/4 17x24x2 (УПАКОВКА - 10 шт)	3.64
234	711103700	FILLING PIPE ASSEMBLY LUNA3/L4	трубка заполнения	34.92
242	8435270	NTC SENSOR	датчик температуры отходящих газов (NTC)	27.48
259	710419300	BRAND BAXI	марка BAXI	3.14
280	5207730	GASKET 14,2X18X1,5 - 10PCS	Уплотнение 14,2x18x1,5 AL -18- (УПАКОВКА - 10 шт)	4.2
285	710083600	COVER CLIP-IN	крышка клеммной колодки	1.14
336	8380680	CLIP-RETAINING - 10PCS	Пружина фиксирующая крепления мотора трехходового клапана (УПАКОВКА - 10 шт)	4.9
337	5694580	3 WAY VALVE MOTOR	мотор трехходового клапана	50.44
340	710109100	PRESSURE SENSOR	датчик давления	23.64
382	710127500	CABLE DETECTION ELECTRODE	кабель электрода контроля пламени	10.98
408	766207800	COMPLETE COMB.CHAMB. UPPER COV.	передняя крышка камеры сгорания	182.48
411	710185200	FLAME SENSING ELEC.GASKET	Уплотнение датчика пламени	1
415	765806400	SIPHON BODY H220	корпус сифона H220	21.96
419	5411000	COMB.CHAMBER GASKET	Уплотнение камеры сгорания	6.78
425	710042400	VENTURI GASKET - 10PCS	Уплотнение м/у вентилятором и устройством Вентури (УПАКОВКА - 10 шт)	8.04
432	5410420	WASHER DIA 60 OUTLET BEND	Шайба	2.37
435	5407550	WASHER DIA100 OUTER ADAPT SEAL	Уплотнение D=100	3.65
445	721727100	PIPE EXCHANGER/SIPHON	Трубка	9.04
493	620880	FILLING KNOB ASS.L=50-10.0318-	Ручка крана наполнения системы	2.21
496	400020	O-RING - 10PCS	уплотнение кольцевое резиновое (УПАКОВКА - 10 шт)	7.53
511	5404600	O.R. 17,86x2,62 - 10PCS	Уплотнение кольцевое 17,86x2,62	2.1

Позиция на чертеже	Артикул	Английское наименование	Русское наименование	Рекомендованная розничная цена в у.е.
			(УПАКОВКА - 10 шт)	
528	710439300	SENSOR TODS	Датчик температуры NTC накладной	12.59
600	5112530	SPRING - 10PCS	фиксатор пружинный - клипсы (УПАКОВКА - 10 шт)	4.37
601	5408560	O-RING 8,73x1,78 - 10PCS	Уплотнение кольцевое 8,73x1,78 (УПАКОВКА - 10 шт)	1.58
624	8435380	FLOW RILEVATOR	датчик Холла в сборе	17.54
673	722085500	CONDENSY PIPE/SIPHON	Патрубок соединительный сифона	12.39
678	710051400	AIR-GAS CONVEYOR ASS.LUNA4	Камера газосмесительная	29.7
679	710127100	CABLE GROUND FOR ELECTRODE	кабель заземления для электродов	2.32
681	710185300	IGNITION ELECTRODE GASKET	Уплотнение электрода розжига	1.84
708	5410970	GASKET WITH DOUBLE LIP	Уплотнение D=60	2.85
709	8423160	TERMINAL BLOCK	крепление плавкого предохранителя	2.17
710	5411030	GASKET D80	Уплотнение D=80	3.01
711	721696400	SIPHON GASKET - 10PCS	Уплотнение сифона (УПАКОВКА - 10 шт)	12.11
746	767362900	FUN GASKET	Уплотнение вентилятора	3.54
780	710014800	UPPER SUPPORT	планка монтажная	8.38
781	710011400	CLIP FIX GAS PIPE	клипсы фиксирующая газового патрубка	1.96
783	710039500	HYDRAULIC GROUP GASKET - 10PCS	Уплотнение гидрогруппы (УПАКОВКА - 10 шт)	2.78
784	710123900	REDUCTION FLUE SUPPORT	Скоба крепления дымохода	2.13
785	710061400	O RING GAS PIPE 18 X 3 NBR - 10PCS	Уплотнение кольцевое газового патрубка 18 X 3 NBR (УПАКОВКА - 10 шт)	2.51
786	710156600	SAFETY VALVE SEAL - 10PCS	Уплотнение сбросного клапан (УПАКОВКА - 10 шт)	8.3
787	710156200	SEAL FILLING TAP - 10PCS	Уплотнение крана заполнения (УПАКОВКА - 10 шт)	15.53
788	710176000	COMBUSTION CHAMBER GASKET C - 10PCS	Уплотнение (УПАКОВКА - 10 шт)	2.88
790	710117900	TERMINAL BLOCK 10 PIN PA35	колодка клеммная (10 клемм) PA35	2.82
792	710189600	PLASTIC PLUG FASTPOIN.4816EA00	Уплотнение пластиковое	4.04
800	721567100	GAS VALVE GASKET	Уплотнение газового клапана	2.63
805	710731500	EASY SERVICE KEY	Ключ-конфигуратор	57.51
808	721311400	O-RING 18X2 - 10PCS	Уплотнение кольцевое 18X2 (УПАКОВКА - 10 шт)	4.57
809	711615000	SPRING - 10PCS	Пружина (УПАКОВКА - 10 шт)	8.33

Позиция на чертеже	Артикул	Английское наименование	Русское наименование	Рекомендованная розничная цена в у.е.
999	766306200	FAN/PUMP WIRING GR.	Провод электрический	29.41
999	766306100	FAN/PUMP WIRING WI.	Провод электрический	28.65
999	710126700	CABLE TERM.BLOCK ROOM THERMOST	кабель комнатного термостата	4.5
999	710079700	CABLE NTC ADDED	кабель дополнительного датчика NTC	4.55
999	710103100	CABLE GROUND FRAME	кабель заземления корпуса	0.41
999	710071700	CABLE NTC FLUE	кабель датчика NTC системы контроля тяги	5.55
999	8414620	CABLE	Проводка электрическая кабель питания	7.13
999	8414540	CABLE	Перемычка комнатного термостата	1.28
999	710126600	CABLE EXTERNAL SENSOR BOILER	кабель внешнего датчика	3.8
999	710126800	CABLE SAFETY THERMOSTAT	кабель термостата перегрева	3.8
999	710514400	WIRING HARNESS LOW VOLTAGE	Проводка электрическая низковольтная	15.1
999	721298400	3 WAY VALVE WIRING	Проводка электрическая трехходового клапана	9.04
999	710512100	WIRING HARNESS GAS VALVE	Проводка электрическая газового клапана ВР	8.55
999	710382300	CABLE REMOTE CONTROL	кабель ПДУ	1.92
999	710127000	CABLE POWER SUPPLY PCB	кабель питания платы ВР	5.5
999	721835500	PWM FAN/PUMP WIRING	кабель ШИМ вентилятора и насоса	15.92