


Греет  
как  
ЛЮБОВЬ

**E.C.A.**®

ВМЕСТЕ НА ГОДА



# E.C.A. GELIOS PLUS

Настенный газовый котёл



**E.C.A.**<sup>®</sup>

ВМЕСТЕ НА ГОДА



# Превосходные системы защиты

## Технические особенности и характеристики



- Настенный двухконтурный газовый котел с закрытой камерой сгорания мощностью 11-13-16-20-24-28 кВт
- Работа на природном/сжиженном газе
- Эффективность 90,6%
- Коэффициент модуляции 1:3
- Низкий выброс CO
- 3-х ступенчатый циркуляционный насос
- Многофункциональный ЖК-дисплей
- Габаритные размеры (720x400x330 мм)
- Бесшумная работа (<49 дБ для 11-13-16-20-24 кВт; <52 дБ для 28 кВт; <54 дБ для 33 кВт)
- Эргономичная конструкция и простота использования
- Типы дымоходов: C12(X), C32(X), C42(X), C52(X)(Hermetic)
- Возможность использования термостата включения/выключения и термостата с интеллектуальными функциями

Мощность	11-13-16-20-24-28-33 кВт
Модель	Двухконтурный (HM)
Тип дымохода	тип С
Тип топлива	Природный газ / LPG

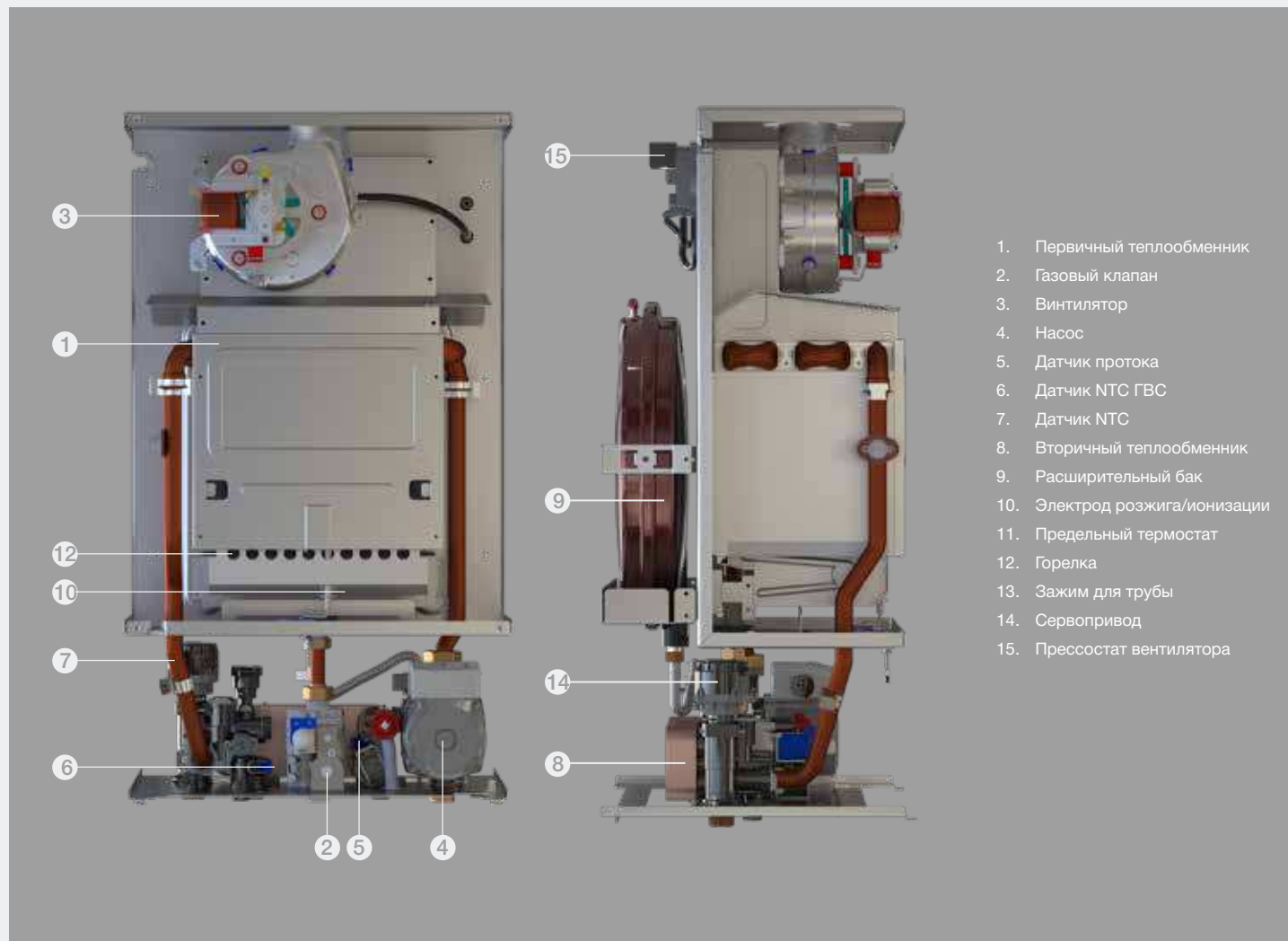
1. Сбросной клапан в контуре отопления (3бар) защищает как систему отопления, так и газовый котёл от избыточного давления.
2. Устройство защиты от пониженного давления в контуре отопления (0.8 бар) выключает котёл при падении давления.
3. Предохранительное устройство предотвращает перегрев теплообменника благодаря системам автоматического байпасса и задержки выключения насоса в режиме отопления.
4. Расширительный бак (6л) компенсирует увеличение объёма теплоносителя при работе котла (8л для 28 кВт)
5. Электромагнитный фильтр устраняет электромагнитные помехи и обеспечит безопасность розжига.
6. Защита котла при пропадании пламени
7. Устройство защиты предотвращает блокирование насоса при длительном периоде простоя.
8. Устройство защиты от блокирования 3-х ходового клапана
9. 2-х уровневое устройство защиты от замерзания, которое включается в соответствии с показаниями датчиков контуры отопления и ГВС
10. Автоматический воздухоотводчик установленный на насосе
11. Реле дифференциального давления для обеспечения безопасности системы дымоотвода
12. Устройство защиты от перегрева (71°C) для горячего водоснабжения
13. Устройство защиты от перегрева (90°C) для контура отопления
14. Защитный термостат по температуре теплоносителя на выходе теплообменника (105°C)
15. Устройство защиты от пониженного напряжения (165 В)
16. Устройство защиты от повышенного напряжения (260В)
17. Сливной кран, позволяющий сливать воду из контура отопления



# Панель управления



1. Ручка выбора положения: Она позволяет включать/ выключать ваше устройство, выбирать режимы "лето"/"зима".
2. Ручка регулировки температуры теплоносителя. Пока котёл находится в положении "зима", можно выбирать комфортную температуру в диапазоне от 30 до 80 °С, путём регулирования температуры теплоносителя в промежутке между min и max.
3. Ручка регулирования ГВС. При режиме "зима" или "лето", можно выбрать комфортную температуру ГВС от 35 до 64 °С, путём регулирования температуры в промежутке между min и max.



1. Первичный теплообменник
2. Газовый клапан
3. Вентилятор
4. Насос
5. Датчик протока
6. Датчик NTC ГВС
7. Датчик NTC
8. Вторичный теплообменник
9. Расширительный бак
10. Электрод розжига/ионизации
11. Предельный термостат
12. Горелка
13. Зажим для трубы
14. Сервопривод
15. Прессостат вентилятора

# Технические характеристики

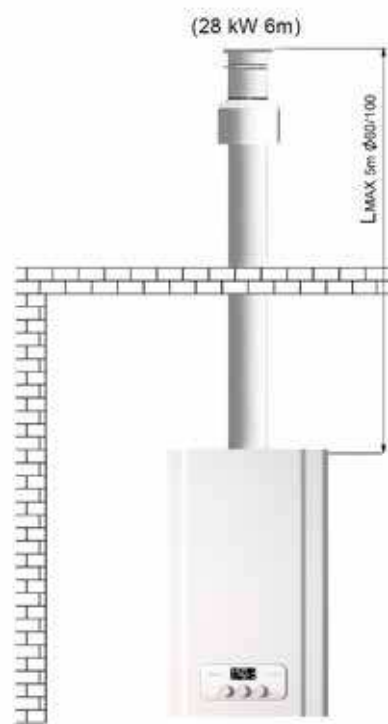
Тип изделия	Ед.	GELIOS PLUS 11 HM	GELIOS PLUS 13 HM	GELIOS PLUS 16 HM	GELIOS PLUS 20 HM	GELIOS PLUS 24 HM	GELIOS PLUS 28 HM	GELIOS PLUS 33 HM	
Категория	-	II <sub>ЗВР</sub>							
Тип	-	C12(x), C32(x), *C42(x), *C52(x)							
Входное давление газа (Природный газ G20)	мбар	20							
Входное давление газа (Сжиженный газ LPG G30-G31)	мбар	30-37							
<b>Мощность</b>									
Минимальная полезная мощность (Р <sub>мин</sub> )	кВт	8,2				9,5	11,3		
Максимальная полезная мощность (Р <sub>макс</sub> )	кВт	11,3	13	16	20	23,3	28	32,5	
Минимальная потребляемая мощность (Q <sub>мин</sub> )	кВт	9,2				10,5	12,5		
Максимальная потребляемая мощность (Q <sub>макс</sub> )	кВт	12,8	14,8	17,9	22,3	25,6	30,5	35,3	
Эффективность	%	90,6				90,7	90,3		
<b>Расход газа</b>									
Природный газ (мин и макс)	м³/ч	1,38-0,96	1,58-0,96	1,93-0,96	2,41-0,96	2,76-0,96	3,22-1,11	3,67-1,3	
Сжиженный газ LPG (мин и макс)	кг/ч	1,07-0,75	1,23-0,75	1,50-0,75	1,88-0,75	2,15-0,75	2,51-0,88	2,87-1,01	
Класс NOX	-	2						3	
<b>Контур отопления</b>									
Минимальное давление теплоносителя	бар	0,8							
Максимальное давление теплоносителя	бар	3							
Максимальная температура теплоносителя	°С	90							
Диапазон регулирования температуры	°С	30-80							
<b>Контур ГВС</b>									
Минимальный расход	л/мин	3							
Максимальный расход	л/мин	10 (Δt=33,4°C)				12 (Δt=33,4°C)	14 (Δt=33,4°C)		
Минимальное давление воды	бар	0,3							
Максимальное давление воды	бар	10							
Диапазон регулирования температуры	°С	35-64							
<b>Общие характеристики</b>									
Электропитание	V AC-Hz	230 V AC-50Hz							
Энергопотребление	Вт	119				156	165		
Класс защиты	-	IPx4D							
Расширительный бак	л	6				8			
Вес	кг	32				33	34		
Габариты (ВхШхГ)	мм	720x400x330							
<b>Присоединительные размеры</b>									
Отопление	дюйм	3/4							
ГВС	дюйм	1/2							
Газ	дюйм	3/4							

# Варианты установки дымохода

## Горизонтальное и вертикальное исполнение дымохода



оризонтальная система дымоудаления  
(L<sub>макс.</sub> расстояние с одним коленом: 4 м, Ø60/100)  
(L<sub>макс.</sub> расстояние с одним коленом: 6 м, Ø80/125)



Вертикальная система дымоудаления  
(L<sub>макс.</sub> расстояние без колена: 4 м, Ø60/100)  
(L<sub>макс.</sub> расстояние без колена: 8 м, Ø80/125)

# Дополнительные опции для управления

## Е.С.А. Poly 100 W Комнатный термостат

- Совместим со всеми
- Комбинированными Котлами
- ЖК-дисплей
- Беспроводное соединение
- Чувствительность: 0,1°C
- Контроль Температуры в
- Помещении: 5°C-30°C



## Е.С.А. беспроводной комнатный термостат

- Совместим со всеми
- Комбинированными Котлами
- ЖК-дисплей
- Беспроводное соединение
- Чувствительность: 0,2°C
- Контроль Температуры в
- Помещении: 5°C-35°C



## Е.С.А. Программируемый Цифровой Комнатный термостат

- Совместим со всеми комбинированными котлами
- LCD дисплей
- Проводное соединение
- 4 временных интервала
- Чувствительность 0,5°C
- Контроль температуры в помещении 5°C-35°C



## Е.С.А. Цифровой Комнатный Термостат

- Совместим со всеми комбинированными котлами
- LCD дисплей
- Проводное соединение
- Чувствительность: 0,5°C
- Контроль температуры в помещении: 5°C-35°C



## Е.С.А. Комнатный термостат

- Совместим со всеми комбинированными котлами
- LCD дисплей
- Проводное соединение
- Чувствительность: 0,2°C
- Контроль температуры в помещении: 5°C-35°C





**E.C.A.  
GERDA**  
Настенный газовый котёл



**E.C.A.**<sup>®</sup>

ВМЕСТЕ НА ГОДА





# Превосходные Системы защиты

## Технические особенности и характеристики

- Мощностей ряд 11-13-16-20-24-28-33 кВт
- Работа на природном/сжиженном газе
- Эффективность 90,6%
- Коэффициент модуляции 1/3
- Низкий уровень выбросов CO
- 3-х ступенчатый циркуляционный насос
- ЖК-экран, на котором отображаются параметры регулировки и функционала.
- Габариты(720x400x330 мм)
- Бесшумная работа (<49 дБ для 11-13-16-20-24 кВт; <52 дБ для 28 кВт; <54 дБ для 33 кВт)
- Конструкция, обеспечивающая простое техническое обслуживание
- Типы комплекта дымохода: C12 (X), C32 (X), C42 (X), C52 (X) (Герметичный)
- Термостат включения / выключения и возможность интеллектуального управления термостатом

Мощности	11-13-16-20-24-28-33 kW
Модели	Двухконтурный (HM)
Тип дымохода	тип C
Вид топлива	Природный газ / LPG

1. Предохранительный блок высокого давления воды (3 бар) защищает как систему центрального отопления, так и комбинированный котел от избыточного давления
2. Блок безопасности низкого давления воды (0,8 бар) отключает комбинированный котел при низком давлении воды
3. Блок безопасности накопления горячей воды предотвращает накопление тепла благодаря системам байпаса и перекачки
4. Расширительный бак (6 л) компенсирует расширение горячей воды, циркулирующей в системе центрального отопления (8 л для 28-33 кВт)
5. Электромагнитный фильтр устраняет электромагнитные помехи и обеспечивает безопасность процесса зажигания
6. Защита От Потери Пламени
7. Блок блокировки насоса защищает насос от риска блокировки после длительного простоя
8. 3-Ходовой блок защиты от засорения
9. 2-Ступенчатый блок защиты от замерзания автоматически срабатывает в зависимости от значений температуры воды, измеряемых датчиками температуры воды на отопление и ГВС (только когда комбинированный котел находится в режиме ожидания)
10. Автоматическое воздухоудаление для насоса, ручное для расширительного бака
11. Переключатель перепада давления воздуха для безопасности выхлопа дымовых газов
12. Блок защиты от перегрева ГВС (71 °C)
13. Блок защиты от перегрева для CO (95 °C)
14. Предельный термостат для ограничения температуры воды, выходящей из теплообменника, на уровне 105 °C и выключения комбинированного котла
15. Блок защиты от низкого напряжения (160 В переменного тока)
16. Высоковольтный предохранительный блок (260 В переменного тока)
17. Сливной кран, который позволяет сливать воду из контура радиатора в комбинированном котле.



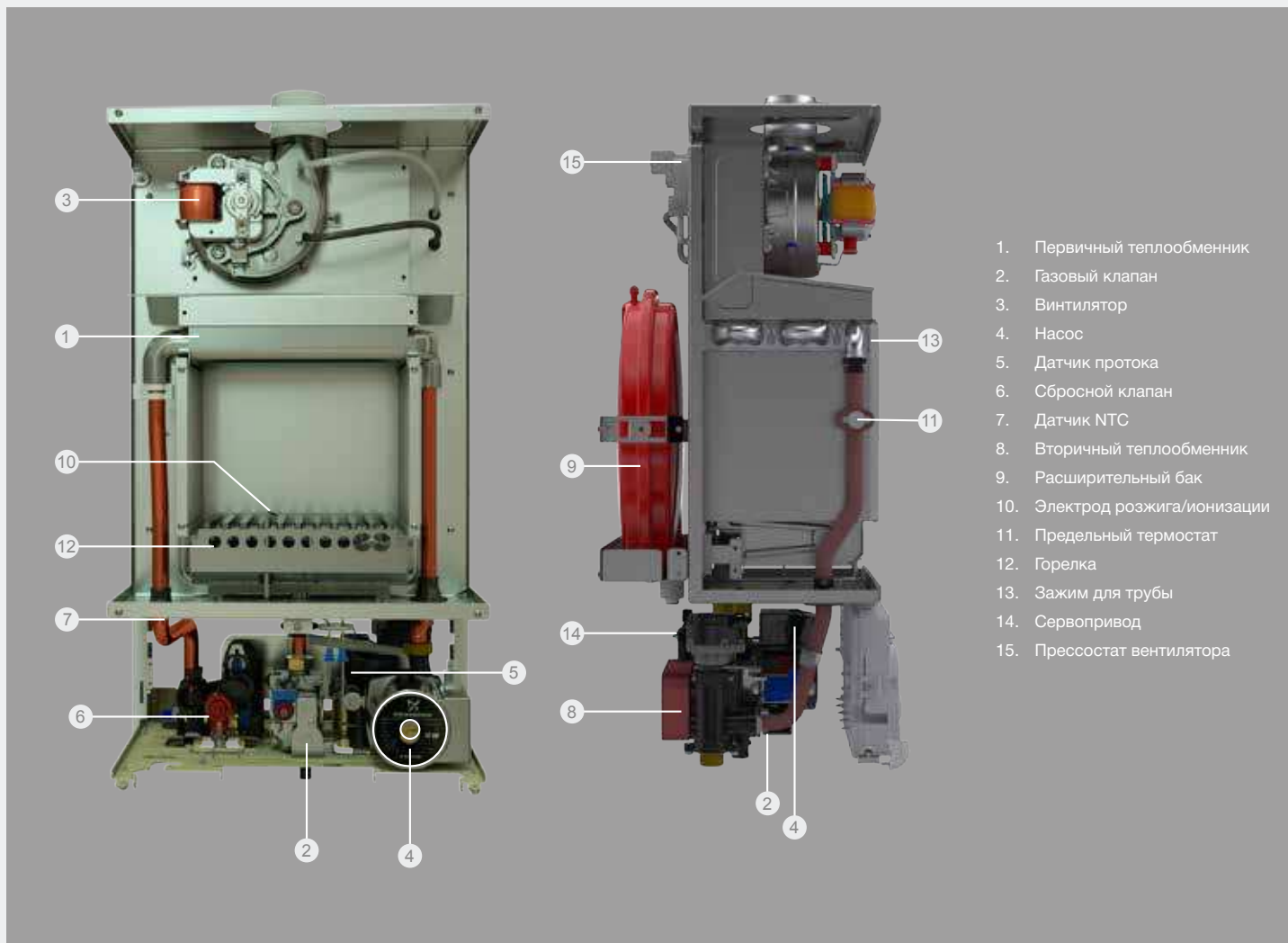
## Панель управления



1. Кнопка выбора режимов: Она позволяет выбирать режимы "лето" или "зима".

2. Кнопки регулировки температуры теплоносителя. Пока котёл находится в положении "зима", можно выбирать комфортную температуру в диапазоне от 30 до 80 °С, путём регулирования температуры теплоносителя в промежутке между min и max.

3. Кнопки регулирования ГВС. При режиме "зима" или "лето", можно выбрать комфортную температуру ГВС от 35 до 64 °С, путём регулирования температуры в промежутке между min и max.



1. Первичный теплообменник
2. Газовый клапан
3. Винтилятор
4. Насос
5. Датчик протока
6. Сбросной клапан
7. Датчик NTC
8. Вторичный теплообменник
9. Расширительный бак
10. Электрод розжига/ионизации
11. Предельный термостат
12. Горелка
13. Зажим для трубы
14. Сервопривод
15. Прессостат вентилятора

## Технические характеристики

Тип изделия	Ед.	GERDA 11 HM	GERDA 13 HM	GERDA 16 HM	GERDA 20 HM	GERDA 24 HM	GERDA 28 HM	GERDA 33 HM	
Категория	-	II <sub>2H3B,P</sub>							
Тип	-	C12(x), C32(x), *C42(x), *C52(x)							
Входное давление Газа (Природный газ G20)	мбар	20							
Входное давление Газа (Сжиженный газ LPG G30-G31)	мбар	30-37							
<b>Мощность</b>									
Минимальная полезная мощность (P <sub>мин</sub> )	кВт	8,2				9,5	11,3		
Максимальная полезная мощность (P <sub>макс</sub> )	кВт	11,3	13	16	20	23,3	28	32,5	
Минимальная потребляемая мощность (Q <sub>мин</sub> )	кВт	9,2				10,5	12,5		
Максимальная потребляемая мощность (Q <sub>макс</sub> )	кВт	12,8	14,8	17,9	22,3	25,6	30,5	35,3	
Эффективность	%	90,6				90,7	90,3		
<b>Расход газа</b>									
Природный газ (мин и макс)	м³/ч	1,38-0,96	1,58-0,96	1,93-0,96	2,41-0,96	2,76-0,96	3,22-1,11	3,67-1,3	
Сжиженный газ LPG (мин и макс)	кг/ч	1,07-0,75	1,23-0,75	1,50-0,75	1,88-0,75	2,15-0,75	2,51-0,88	2,87-1,01	
Класс NOX	-	2						3	
<b>Контур отопления</b>									
Минимальное давление теплоносителя	бар	0,8							
Максимальное давление теплоносителя	бар	3							
Максимальная температура теплоносителя	°C	90							
Диапазон регулирования	°C	30-80							
<b>Контур ГВС</b>									
Минимальный расход	л/мин	3							
Максимальный расход	л/мин	10 (Δt=33,4°C)					12 (Δt=33,4°C)	14 (Δt=33,4°C)	
Минимальное давление воды	бар	0,3							
Максимальное давление воды	бар	10							
Диапазон регулирования	°C	35-64							
<b>Общие характеристики</b>									
Электропитание	V AC-Hz	230 V AC-50Hz							
Энергопотребление	Вт	119				156	165		
Класс защиты	-	IPx4D							
Расширительный бак	л	6				8			
Вес (без упаковки)	кг	32				33	34		
Габариты (ВxШxГ)	мм	720x400x330							
<b>Присоединительные размеры</b>									
Отопление	дюйм	3/4							
ГВС	дюйм	1/2							
Газ	дюйм	3/4							



# Варианты установки дымохода

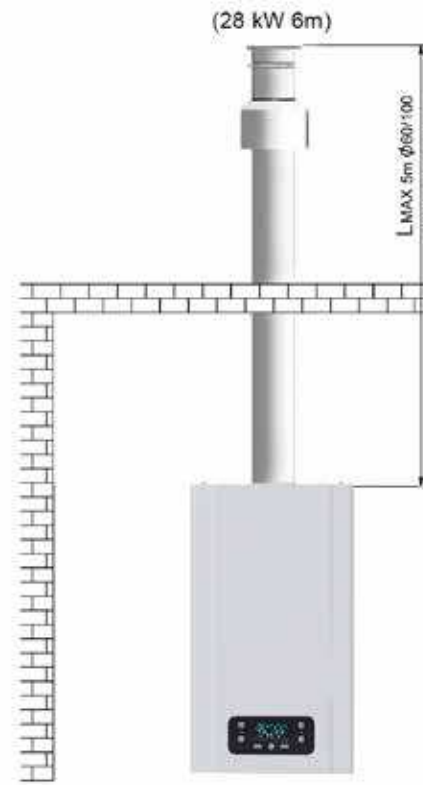
## Горизонтальное и вертикальное исполнение дымохода



Горизонтальная система дымоудаления

(Lмакс. расстояние с одним коленом: 4 м, Ø60/100)

(Lмакс. расстояние с одним коленом: 6 м, Ø80/125)



Вертикальная система дымоудаления

(Lмакс. расстояние без колена: 4 м, Ø60/100)

(Lмакс. расстояние без колена: 8 м, Ø80/125)

# Дополнительные опции для управления

## Е.С.А. Poly 100 W Комнатный термостат

- Совместим со всеми
- Комбинированными Котлами
- ЖК-дисплей
- Беспроводное соединение
- Чувствительность: 0,1°C
- Контроль Температуры в Помещении: 5°C-30°C



## Е.С.А. беспроводной комнатный термостат

- Совместим со всеми
- Комбинированными Котлами
- ЖК-дисплей
- Беспроводное соединение
- Чувствительность: 0,2°C
- Контроль Температуры в Помещении: 5°C-35°C



## Е.С.А. Программируемый Цифровой Комнатный термостат

- Совместим со всеми комбинированными котлами
- LCD дисплей
- Проводное соединение
- 4 временных интервала
- Чувствительность 0,5°C
- Контроль температуры в помещении 5°C-35°C



## Е.С.А. Цифровой Комнатный Термостат

- Совместим со всеми комбинированными котлами
- LCD дисплей
- Проводное соединение
- Чувствительность: 0,5°C
- Контроль температуры в помещении: 5°C-35°C



## Е.С.А. Комнатный термостат

- Совместим со всеми комбинированными котлами
- LCD дисплей
- Проводное соединение
- Чувствительность: 0,2°C
- Контроль температуры в помещении: 5°C-35°C





# E.C.A. PROTEUS PLUS BLUE

Настенный газовый котёл



# Превосходные системы защиты

## Технические составляющие

- 11-13-16-20-24-28-33 кВт (мощностей ряд)
- Способность работы на природном и сжиженном газе
- 90,6% КПД
- коэффициент модуляции - 1/3
- Низкий уровень выбросов CO
- 3-х ступенчатый циркуляционный насос
- Панель управления с сенсорным экраном
- Установочные размеры (720x400x330 mm)
- Бесшумная работа (<49 дБ для 11-13-16-20-24 кВт; <52 дБ для 28 кВт; <54 дБ для 33 кВт)
- Конструкция обеспечивающая простоту обслуживания
- Типы комплекта дымохода: C12(X), C32(X), C42(X), C52(X) (герметичный)
- Термостат включения / выключения и возможность интеллектуального управления термостатом

Мощности	11-13-16-20-24-28-33 kW
Тип	Двухконтурный (НМ)
Тип дымохода	тип С
Топливо	Природный газ / LPG

1. Встроенный сбросной клапан (3 бар защищает как отопительную систему, так и котел от избыточного давления)
2. Устройство защиты от пониженного давления в контуре отопления (0,8 бар) выключает котел при падении давления
3. Предохранительное устройство предотвращает перегрев теплообменника благодаря системе автоматического байпаса и задержке выключения насоса в режиме отопления
4. Расширительный бак (8л) компенсирует расширение теплоносителя в системе отопления
5. Электромагнитный фильтр устраняет электромагнитные помехи и обеспечивает безопасность розжига
6. Защита котла при пропадании пламени
7. Устройство защиты предотвращает блокирование насоса при длительном периоде простоя
8. Устройство защиты от блокирования 3-х ходового клапана
9. 2-ступенчатое устройство защиты от замерзания, которое включается в соответствии с показаниями температуры, получаемых с датчиков контура отопления и ГВС
10. Автоматический воздухоотводчик, установленный на насосе
11. Дифференциальное реле вентилятора для обеспечения безопасности системы дымоудаления.
12. Устройство защиты от перегрева (71°C) для горячего водоснабжения.
13. Устройство защиты от перегрева (90°C) для контура отопления.
14. Защитный термостат по температуре теплоносителя на выходе теплообменника (105°C)
15. Защита от низкого напряжения (165 В)
16. Защита от высокого напряжения (260 В)
17. Сливной кран, позволяющий сливать воду из контура отопления.

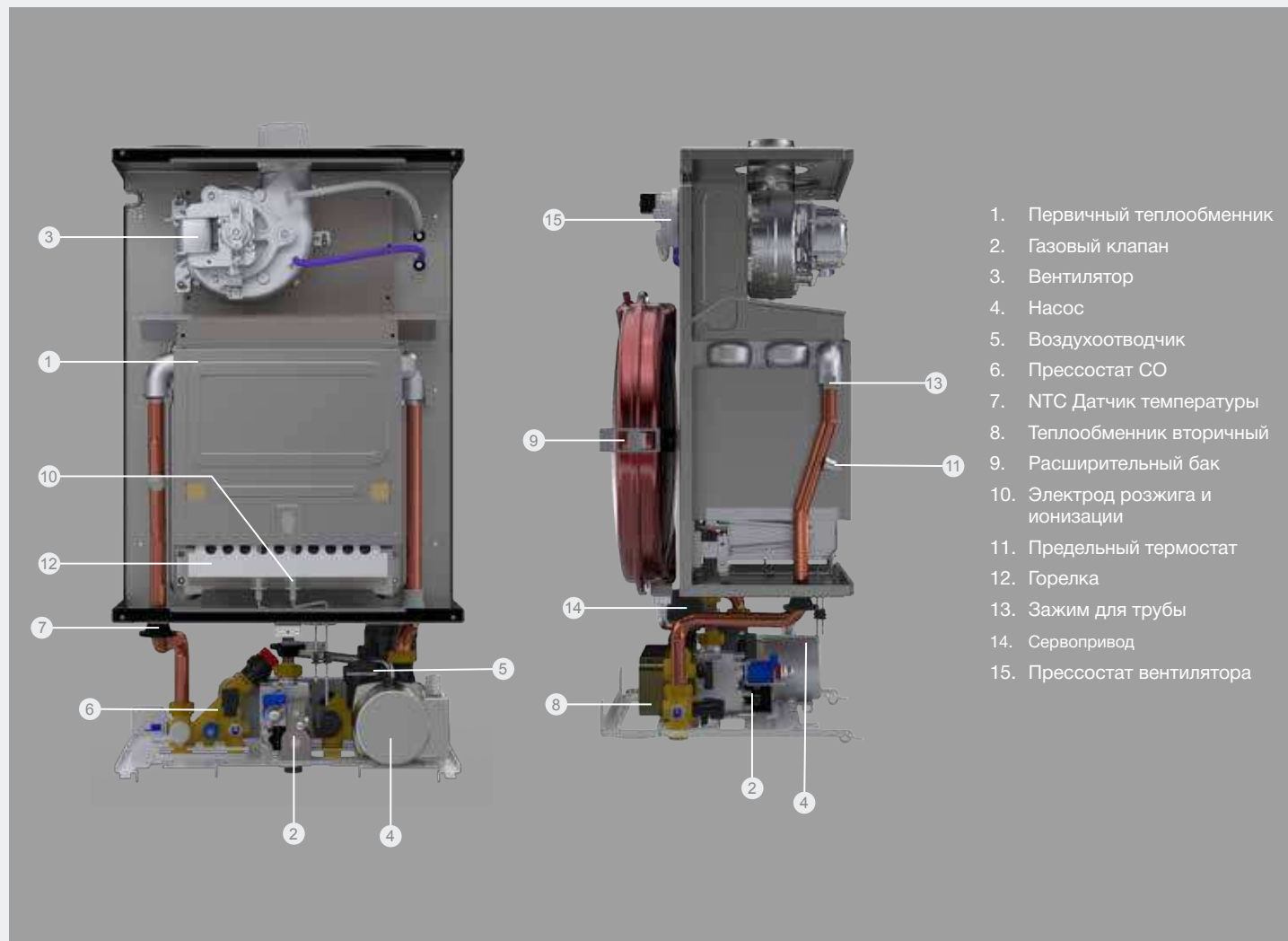




# Панель управления



1. Кнопка выбора режима, позволяет запускать/останавливать устройство, выбирать летний/зимний режим и перезапускать устройство
2. Кнопки регулировки температуры теплоносителя. Пока котёл находится в положении "зима", можно выбирать комфортную температуру в диапазоне от 40 до 80 °С, путём регулирования температуры воды в промежутке между min и max.
3. Кнопки регулирования температуры ГВС. При режиме "зима" или "лето", можно выбрать комфортную температуру ГВС от 35 до 64 °С, путём регулирования температуры в промежутке между min и max.



# Технические характеристики

Тип изделия	Ед.	PROTEUS PLUS BLUE 11 HM	PROTEUS PLUS BLUE 13 HM	PROTEUS PLUS BLUE 16 HM	PROTEUS PLUS BLUE 20 HM	PROTEUS PLUS BLUE 24 HM	PROTEUS PLUS BLUE 28 HM	PROTEUS PLUS BLUE 33 HM
Категория газа	-	II <sub>2H2BP</sub>						
Тип	-	C12(x), C32(x), *C42(x), *C52(x)						
Входное давление газа (Природный газ G20)	мбар	20						
Входное давление газа (Сжиженный газ LPG G30-G31)	мбар	30-37						
<b>Мощность</b>								
Минимальная полезная мощность (Pmin)	кВт	8,2					9,5	11,3
Максимальная полезная мощность (Pmax)	кВт	11,3	13	16	20	23,3	28	32,5
Минимальная потребляемая мощность (Qn)	кВт	9,2					10,5	12,5
Максимальная потребляемая мощность (Qn)	кВт	12,8	14,8	17,9	22,3	25,6	30,5	35,3
Эффективность	%	90,6					90,7	90,3
<b>Расход газа</b>								
Природный газ (Макс и Мин расход)	м³/ч	1,38-0,96	1,58-0,96	1,93-0,96	2,41-0,96	2,76-0,96	3,22-1,11	3,67-1,3
Сжиженный газ LPG	кг/ч	1,07-0,75	1,23-0,75	1,50-0,75	1,88-0,75	2,15-0,75	2,51-0,88	2,87-1,01
Класс NOX	-	2						3
<b>Контур отопления</b>								
Минимальное давление теплоносителя	бар	0,8						
Максимальное давление теплоносителя	бар	3						
Максимальная температура теплоносителя	°С	90						
Диапазон регулирования температуры	°С	30-80						
<b>Контур ГВС</b>								
Минимальный расход	л/мин	3						
Максимальный расход	л/мин	10 (Δt=33,4°C)					12 (Δt=33,4°C)	14 (Δt=33,4°C)
Минимальное давление воды	бар	0,3						
Максимальное давление воды	бар	10						
Диапазон регулирования температуры	°С	35-64						
<b>Общие характеристики</b>								
Электропитание	V AC-Hz	230 V AC-50Hz						
Потребление электроэнергии	Вт	119					156	165
Класс защиты	-	IPx4D						
Расширительный бак	л	8					8	
Вес	кг	32					33	34
Габариты (ВхШхГ)	мм	720x400x330						
<b>Присоединительные размеры</b>								
Отопление	дюйм	3/4						
ГВС	дюйм	1/2						
Газ	дюйм	3/4						

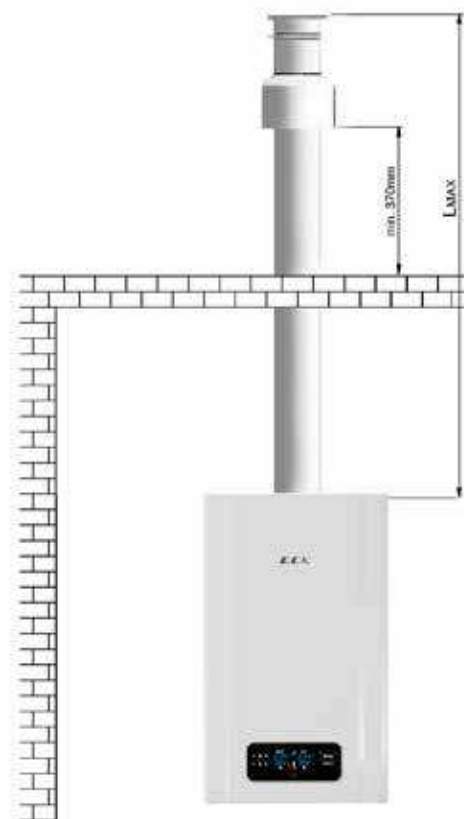
# Варианты установки дымохода

## Горизонтальное и вертикальное исполнение дымохода



Горизонтальная система дымоудаления

(Lmax с одним коленом: 4 м, (Ø60/100)  
(Lmax с одним коленом: 6 м, (Ø80/125)



Вертикальная система дымоудаления

(Lmax. без колена: 4 м, (Ø60/100)  
(Lmax. без колена: 8 м, (Ø80/125)

# Дополнительные опции для управления

## Е.С.А. Poly 100 W Комнатный термостат

- Совместим со всеми
- Комбинированными Котлами
- ЖК-дисплей
- Беспроводное соединение
- Чувствительность: 0,1°C
- Контроль Температуры в Помещении: 5°C-30°C



## Е.С.А. беспроводной комнатный термостат

- Совместим со всеми
- Комбинированными Котлами
- ЖК-дисплей
- Беспроводное соединение
- Чувствительность: 0,2°C
- Контроль Температуры в Помещении: 5°C-35°C



## Е.С.А. Программируемый Цифровой Комнатный термостат

- Совместим со всеми комбинированными котлами
- LCD дисплей
- Проводное соединение
- 4 временных интервала
- Чувствительность 0,5°C
- Контроль температуры в помещении 5°C-35°C



## Е.С.А. Цифровой Комнатный Термостат

- Совместим со всеми комбинированными котлами
- LCD дисплей
- Проводное соединение
- Чувствительность: 0,5°C
- Контроль температуры в помещении: 5°C-35°C



## Е.С.А. Комнатный термостат

- Совместим со всеми комбинированными котлами
- LCD дисплей
- Проводное соединение
- Чувствительность: 0,2°C
- Контроль температуры в помещении: 5°C-35°C



# E.C.A. CONFEO PREMIX

Настенные конденсационные котлы







# Технические особенности

- Производительность 14-20-24-28-30-35 кВт
- Возможность работы как на природном так и сжиженном газе
- КПД 107,5%
- Класс энергопотребления ErP A
- Соответствие директиве ErP
- Режимы Eco и Comfort для отопления
- Коэффициент модуляции 1:4
- Низкая эмиссия NOx и CO
- Меньшее потребление электроэнергии и совместимость с любой системой отопления благодаря энергоэффективному циркуляционному насосу, с автоматическим воздухоотводчиком
- Высокоэффективное горение благодаря горелке из нержавеющей стали и низкая эмиссия отходящих газов
- Защита котла при помощи встроенного автоматического байпаса
- Защита от замерзания
- Функция «выбег насоса», предотвращающая тепловую перегрузку теплообменника
- Пластинчатый теплообменник для получения горячей воды с высоким уровнем комфорта

**ПРОИЗВОДИТЕЛЬНОСТЬ** 14-20-24-28-30-35 кВт

**МОДЕЛИ** Двухконтурный котел (HM)  
Одноконтурный котел (HCH)  
Одноконтурный котел с возможностью управления бойлером (HST)

**ТИП ДЫМОХОДА** Тип С и В

**ТИП ГАЗА** Природный газ / LPG

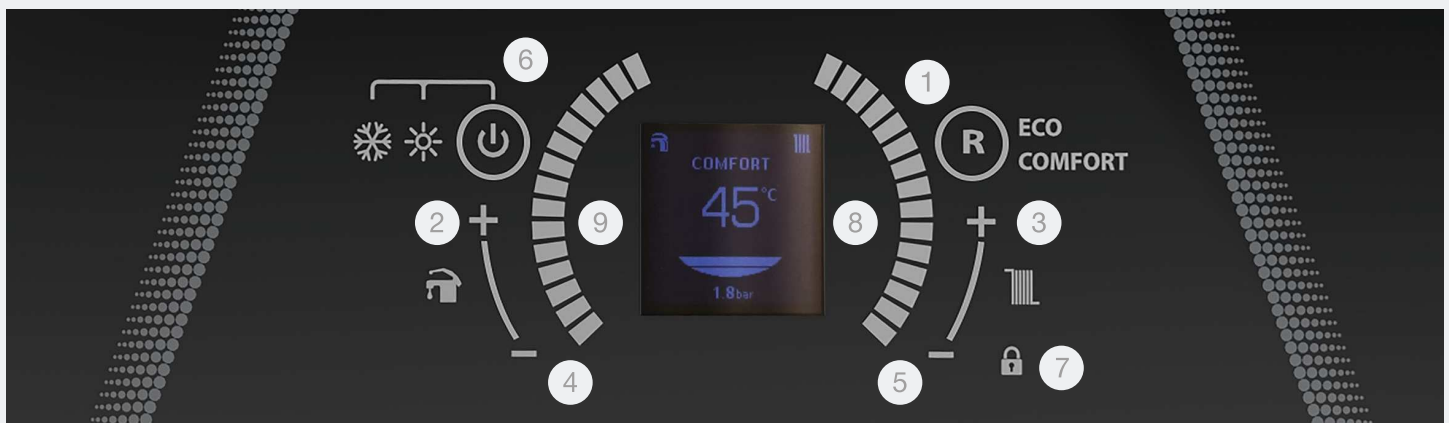
- Функция получения горячей воды с постоянной температурой обеспечивается комбинацией работы датчика протока и датчика температуры ГВС (NTC)
- Функция Boost в системе ГВС (возможность получить более комфортную горячую воду, выходя за пределы мощности устройства до 15%)
- Минимальные размеры котла (678 мм x 410 мм x 288 мм)
- Полностью сенсорный стеклянный экран
- Особый дизайн со стеклянной передней панелью
- Конструкция котла, облегчающая обслуживание и ремонт
- Функция прогнозирующая сбой котла (в случаях, когда существует риск ошибки, выдает предупреждение до возникновения ошибки)
- Система голосового оповещения об ошибках
- Бесшумная работа (<47 дБ)
- 2 функции в 1 электроде (розжиг – контроль пламени)
- Герметичная конструкция корпуса котла
- Возможность использования дымоходов 60/100 мм и 80/125 мм
- Защита от детей
- Сертификаты TSE, CE и WRAS
- Возможность подключения комнатного термостата, датчика температуры наружного воздуха и таймера
- Возможность управления с помощью приложений iOS и Android при помощи комнатного смарт-термостата (дополнительно)
- Возможность управления системой SOLAR (дополнительно)

# Превосходные Системы защиты

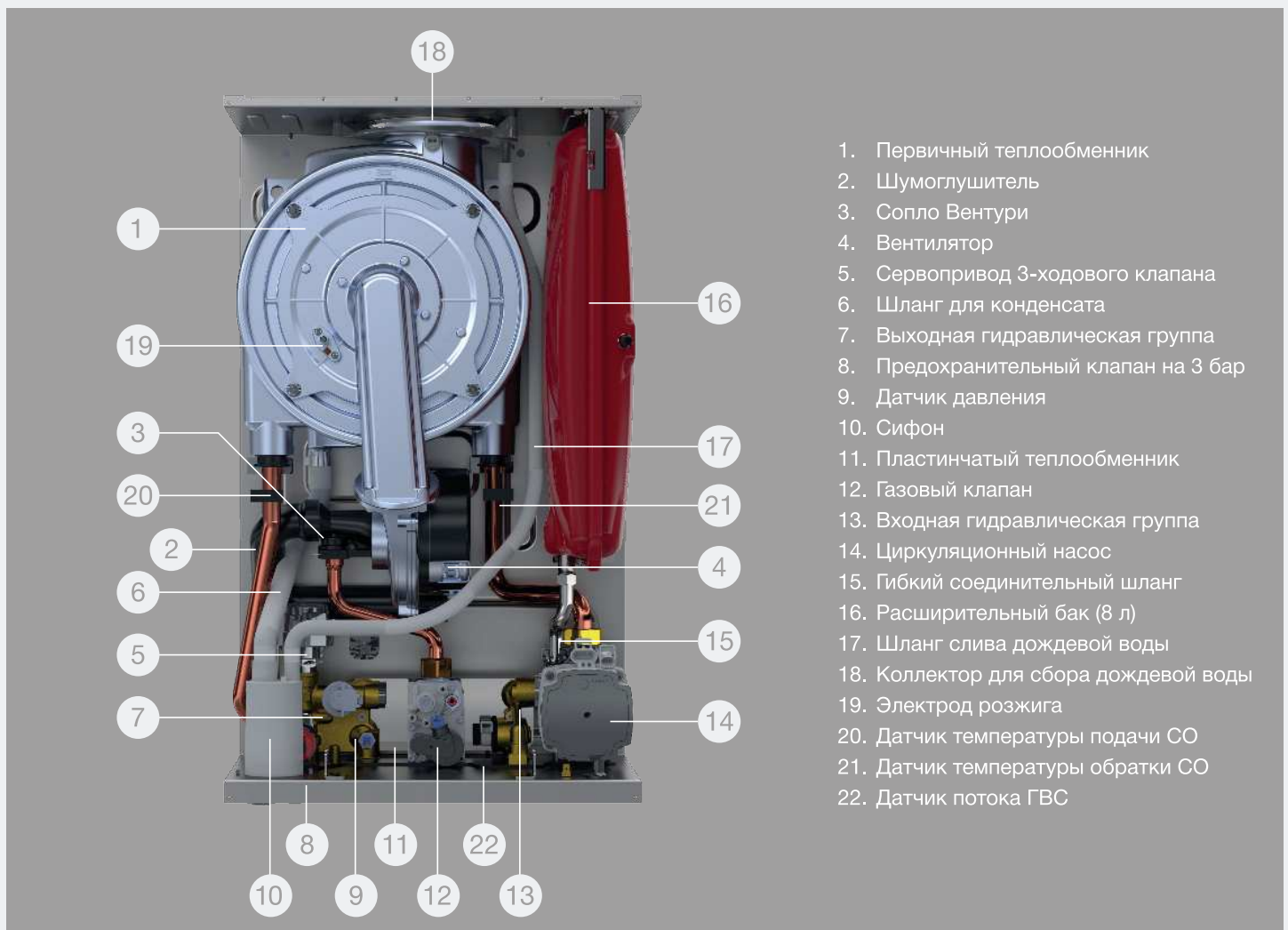
1. Модуль защиты от повышенного давления теплоносителя (3 бар). Защищает систему отопления и котел от избыточного давления.
2. Модуль защиты от пониженного давления теплоносителя (0,4 бар). Защищает котел в случае пониженного давления теплоносителя.
3. Расширительный бак (8 л) компенсирует расширение теплоносителя.
4. Защита при пропадании пламени.
5. Модуль защиты от стопорения насоса. Защищает насос от риска блокировки после длительного простоя.
6. Модуль защиты от стопорения 3-х ходового клапана для котлов HM и HST.
7. Автоматический воздухоотводчик установленный на насосе.
8. Модуль защиты от перегрева для системы ГВС (71 °С).
9. Модуль защиты от перегрева для дымовых газов (95 °С).
10. Модуль защиты от перегрева для системы отопления (95 °С).
11. Модуль защиты от пониженного напряжения (170 В).
12. Встроенная система автоматического байпаса.
13. Защита от замерзания.
14. Датчики с эффектом Холла.
15. Защита от проникновения воды со стороны воздухозабора дымохода.
16. Система напоминания о ежегодном техобслуживании.



# Панель управления



1. Кнопка сброса: При возникновении ошибки блокировки (EXH), сначала следует исправить ошибку и только потом удалить с ЖК-экрана код ошибки. При нажатии на кнопку "Сброс" ("Reset") один раз, котел вернется к нормальному режиму работы. При первом включении котла он начинает работать в режиме "COMFORT". Если нажать на кнопку «Сброс» при работе котла в режиме "COMFORT", он переключится на режим работы "ECO". При повторном нажатии на кнопку «Сброс» котел снова переключится в режим "COMFORT".
2. Кнопка увеличения температуры воды ГВС: Обеспечивает увеличение температуры воды до 65 °С.
3. Кнопка увеличения температуры теплоносителя: Обеспечивает увеличение температуры теплоносителя до 80 °С.
4. Кнопка уменьшения температуры воды ГВС: Обеспечивает уменьшение температуры воды до 30 °С.
5. Кнопка уменьшения температуры теплоносителя: Обеспечивает уменьшение температуры теплоносителя до 30 °С.
6. Кнопка переключения режимов (кнопка включения/выключения и кнопка переключения "лето/зима"). Основные функции: при включенном котле нажать один раз для переключения между режимом "ЗИМА" и режимом "ЛЕТО". Если кнопку удерживать нажатой 5 секунд, котел переключится в режим «standby». Достаточно нажать на кнопку один раз, чтобы переключить котел в рабочий режим.
7. Кнопка блокировки от детей. При активации кнопки, удерживая её нажатой 5 секунд, на экране отключаются и перестают функционировать все сенсорные кнопки. Для снятия блокировки следует нажать и удерживать кнопку нажатой 5 секунд.
8. Кнопка-ползунок контура отопления: Позволяет регулировать температуру теплоносителя в интервале от 30 °С до 80 °С.
9. Кнопка-ползунок контура ГВС: Позволяет регулировать температуру горячей воды в интервале от 30°С до .65 °С.



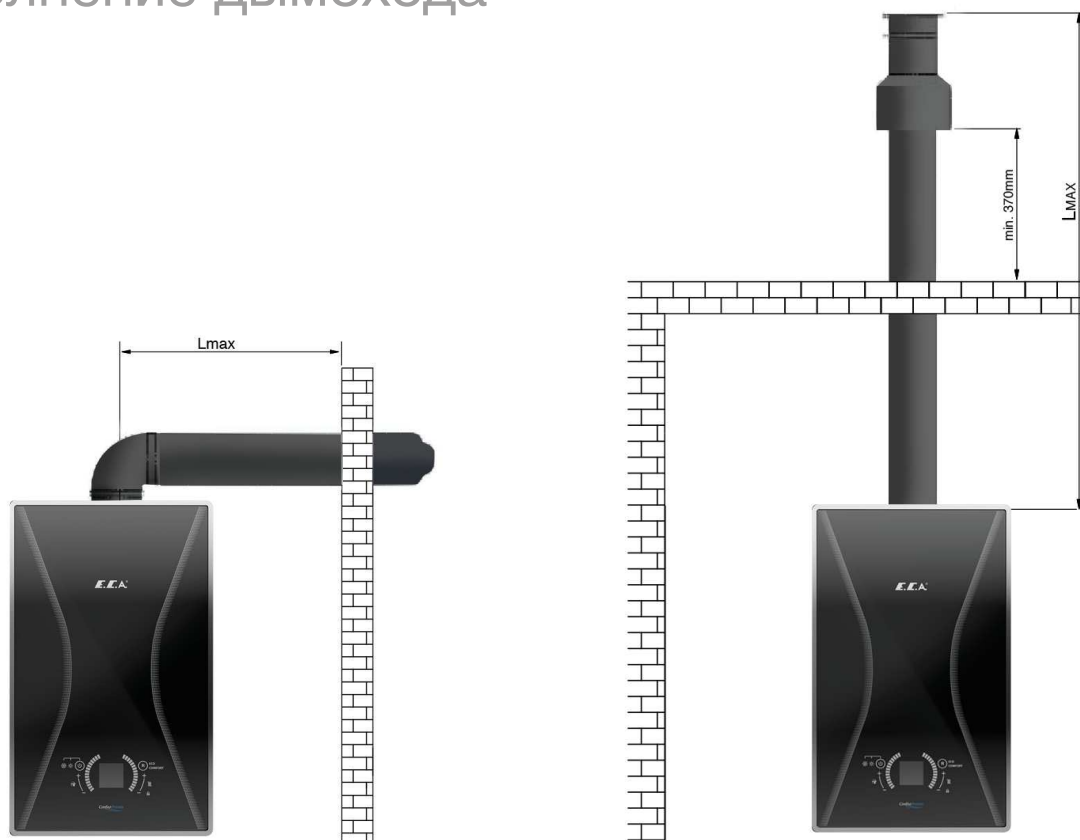
1. Первичный теплообменник
2. Шумоглушитель
3. Сопло Вентури
4. Вентилятор
5. Сервопривод 3-ходового клапана
6. Шланг для конденсата
7. Выходная гидравлическая группа
8. Предохранительный клапан на 3 бар
9. Датчик давления
10. Сифон
11. Пластинчатый теплообменник
12. Газовый клапан
13. Входная гидравлическая группа
14. Циркуляционный насос
15. Гибкий соединительный шланг
16. Расширительный бак (8 л)
17. Шланг слива дождевой воды
18. Коллектор для сбора дождевой воды
19. Электрод розжига
20. Датчик температуры подачи СО
21. Датчик температуры обратки СО
22. Датчик потока ГВС





# Варианты применения дымохода

## Горизонтальное и вертикальное исполнение дымохода



Горизонтальный коаксиальный дымоход

Макс.расстояние L с одним коленом: 10 м, Ø60/100 мм  
Макс.расстояние L с одним коленом: 20 м, Ø80/125 мм

Вертикальный коаксиальный дымоход

Макс.расстояние L без колена: 10 м, Ø60/100 мм  
Макс.расстояние L без колена: 20 м, Ø80/125 мм

# Дополнительные опции для управления

## Е.С.А. Poly 100 W Комнатный термостат

- Совместим со всеми
- Комбинированными Котлами
- ЖК-дисплей
- Беспроводное соединение
- Чувствительность: 0,1°C
- Контроль Температуры в
- Помещении: 5°C-30°C



## Е.С.А. беспроводной комнатный термостат

- Совместим со всеми
- Комбинированными Котлами
- ЖК-дисплей
- Беспроводное соединение
- Чувствительность: 0,2°C
- Контроль Температуры в
- Помещении: 5°C-35°C



## Е.С.А. Программируемый Цифровой Комнатный термостат

- Совместим со всеми комбинированными котлами
- LCD дисплей
- Проводное соединение
- 4 временных интервала
- Чувствительность 0,5°C
- Контроль температуры в помещении 5°C-35°C



## Е.С.А. Цифровой Комнатный Термостат

- Совместим со всеми комбинированными котлами
- LCD дисплей
- Проводное соединение
- Чувствительность: 0,5°C
- Контроль температуры в помещении: 5°C-35°C



## Е.С.А. Комнатный термостат

- Совместим со всеми комбинированными котлами
- LCD дисплей
- Проводное соединение
- Чувствительность: 0,2°C
- Контроль температуры в помещении: 5°C-35°C







# E.C.A. PROTEUS PREMIX

Настенные конденсационные котлы



# Система безопасности

## Технические особенности

- Мощность 14-20-24-28-30-35 кВт
- Работа на природном (NG) и сжиженном газе (LPG)
- Эффективность 107,5%
- Класс энергопотребления ErP A
- Соответствие нормам ErP
- Режимы Eco и Comfort для системы отопления
- Коэффициент модуляции 1:4
- Низкие выбросы Low NOx и CO
- Благодаря циркуляционному насосу с частотным управлением и встроенному автоматическому воздухоотводчику обеспечивается наименьшее потребление электроэнергии и оптимальная совместимость с системой отопления
- Горелка из нержавеющей стали обеспечивает высокую эффективность сгорания и низкий уровень выбросов вредных газов
- Встроенный автоматический байпас
- Защита от замерзания

- Выбег насоса предотвращает перегрев теплоносителя в теплообменнике
- Пластинчатый теплообменник обеспечивает высокий комфорт по горячей воде
- Обеспечение стабильной температуры ГВС датчиком NTC ГВС и датчиком протока (датчик с эффектом Холла)
- Минимальные габариты (678 мм x 410 мм x 288 мм)
- Большой LCD дисплей с белой подсветкой, интегрированный в электронную плату
- Эргономичный дизайн панели управления
- Конструкция котла обеспечивает легкий доступ ко всем узлам, упрощается ремонт и техобслуживание
- Задняя крышка панели управления является съемной; возможен доступ к плате управления без полного снятия панели управления
- Низкий уровень шума (<49 дБ)
- Две функции в одном электроде (розжиг и контроль пламени)
- Полностью герметичная конструкция котла
- Использование дымоходов 60/100 мм и 80/125 мм
- Соответствие TSE, CE и WRAS
- Возможность подключения комнатного термостата, уличного датчика и таймера
- Возможность управления при помощи приложений iOS и Android при использовании Смарт термостата (опция)
- Управление гелио системой (опция)

МОЩНОСТЬ	14-20-24-28-30-35 кВт
МОДЕЛИ	Двухконтурный (HM) Одноконтурный (HCH) Работа с бойлером (HST)
ТИП ДЫМОТВОДА	Тип С и В
ТИП ГАЗА	Природный газ / LPG

1. Сбросной клапан (3 бар) защищает котел от повышенного давления
2. Предохранительное устройство от низкого давления воды (0,4 бар) блокирует работу котла при низком давлении теплоносителя
3. Расширительный бак (8 л) компенсирует расширение теплоносителя в системе отопления
4. Контроль наличия пламени
5. Устройство защиты от блокирования циркуляционного насоса при длительном периоде простоя
6. Устройство защиты от блокирования трехходового клапана для моделей с функцией ГВС
7. Автоматический воздухоотводчик в узле насоса
8. Устройство защиты от перегрева для горячей воды (71 °C)
9. Устройство защиты от перегрева дымовых газов (95 °C)
10. Устройство защиты от перегрева по теплоносителю (95 °C)
11. Устройство защиты от пониженного напряжения сети (170 В)
12. Автоматический байпас в контуре отопления
13. Защита от замерзания
14. Датчик протока на эффекте Холла
15. Защита от попадания воды со стороны воздухозабора дымохода
16. Система напоминания о ежегодном техническом обслуживании





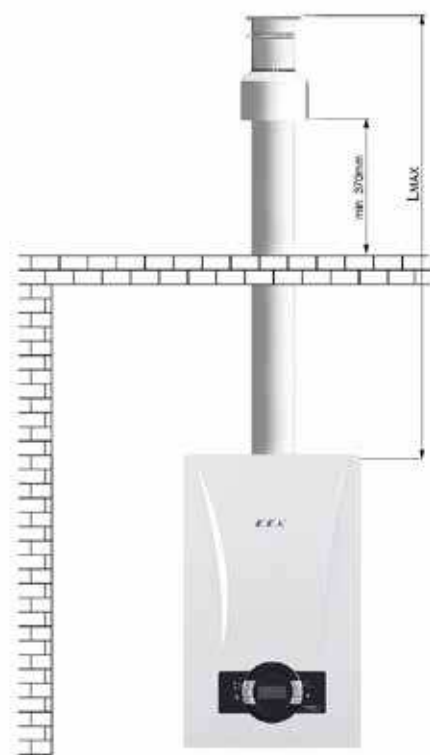


# Варианты установки дымохода

# Дополнительные опции для управления



Горизонтальный коаксиальный дымоход  
 Максимальная длина L макс. : 10 м, Ø60/100  
 Максимальная длина L макс.: 20 м, Ø80/125



Вертикальный коаксиальный дымоход  
 Максимальная высота L макс.: 10 м, Ø60/100  
 Максимальная высота L макс.: 20 м, Ø80/125

## Е.С.А. Poly 100 W Комнатный термостат

- Совместим со всеми
- Комбинированными Котлами
- ЖК-дисплей
- Беспроводное соединение
- Чувствительность: 0,1°C
- Контроль Температуры в Помещении: 5°C-30°C



## Е.С.А. беспроводной комнатный термостат

- Совместим со всеми
- Комбинированными Котлами
- ЖК-дисплей
- Беспроводное соединение
- Чувствительность: 0,2°C
- Контроль Температуры в Помещении: 5°C-35°C



## Е.С.А. Программируемый Цифровой Комнатный термостат

- Совместим со всеми комбинированными котлами
- LCD дисплей
- Проводное соединение
- 4 временных интервала
- Чувствительность 0,5°C
- Контроль температуры в помещении 5°C-35°C



## Е.С.А. Цифровой Комнатный Термостат

- Совместим со всеми комбинированными котлами
- LCD дисплей
- Проводное соединение
- Чувствительность: 0,5°C
- Контроль температуры в помещении: 5°C-35°C



## Е.С.А. Комнатный термостат

- Совместим со всеми комбинированными котлами
- LCD дисплей
- Проводное соединение
- Чувствительность: 0,2°C
- Контроль температуры в помещении: 5°C-35°C







# E.C.A. ARCEUS

Электрический котёл





# Превосходные системы защиты

## Технические особенности и характеристики

- Мощности 6-9-12-15-18-24-27 кВт
- Все мощности (6 кВт, 9 кВт, 12 кВт, 15 кВт, 18 кВт, 24 кВт, 27 кВт) можно использовать как двухконтурные котлы, так и одноконтурные
- Премия GREEN GOOD DESIGN award за современный дизайн.
- Нет необходимости в газоснабжении, установка возможна в любой местности.
- 100% эффективность нагрева за счет отсутствия потерь при сгорании
- Минимальные установочные размеры (678 мм x 410 мм x 288 мм)
- Коэффициент модуляции 1:12
- Наличие УЗО
- Отсутствие выбросов NOx и CO.
- Высокая долговечность благодаря материалу нагревательного элемента из высокотемпературного сплава

- Высокопрочный нагревательный бак из нержавеющей стали
- Защита котла с благодаря автоматической байпасной системы
- Защита от замерзания
- "Функция "выбег насоса", предотвращающая накопление тепла внутри.
- Функция нагрева горячей воды и возможность получать воду с постоянной температурой благодаря турбинке и датчику Холла
- Включение / выключение, сброс и выбор режима - все вместе на одной кнопке для удобства использования
- Система оповещения об ошибках
- Бесшумная работа
- Контроль температуры с двойной системой датчиков NTC
- Платы управления реле отделены для каждой группы нагревательных элементов, снижают стоимость обслуживания
- Простая диагностика неисправностей благодаря меню диагностики
- Удовлетворение потребностей клиентов, благодаря широкому меню параметров
- Дополнительный автоматический воздухоотводчик, установленный на верхней части нагревательного бака для защиты нагревательных элементов

Мощностной ряд	6-9-12-15-18-24-27 кВт
Модели	Комбинированный котёл (MT) Только отопление (CH) Только ГВС (ST)

1. 3-фазный автоматический выключатель, расположенный внутри прибора, защита по току.
2. 3-фазный контактор установлен для остановки нагрева при возникновении проблемы
3. Сбросной клапан (3 бар) защищает как систему отопления, так и котел от избыточного давления теплоносителя
4. Блок безопасности от пониженного давления теплоносителя (0,4 бар) отключает котел при низком давлении теплоносителя
5. Расширительный бак (8 л) компенсирует расширение теплоносителя , в системе отопления.
6. Защита от стопорения насоса защищает насос от риска блокировки после длительного простоя
7. Защита от стопорения 3-ходового клапана Автоматическое воздухоудаление
8. Блок защиты от перегрева для ГВС (71 °C)
9. Защита от перегрева по датчику NTC (98 °C)
10. Предельный термостат для отопления (95 °C)
11. Защита от пониженного напряжения (170 В)
12. Внутренняя бай-пас система
13. Защита от замерзания
14. Датчик Расхода
15. Система напоминания о ежегодном техническом обслуживании



# Панель управления:

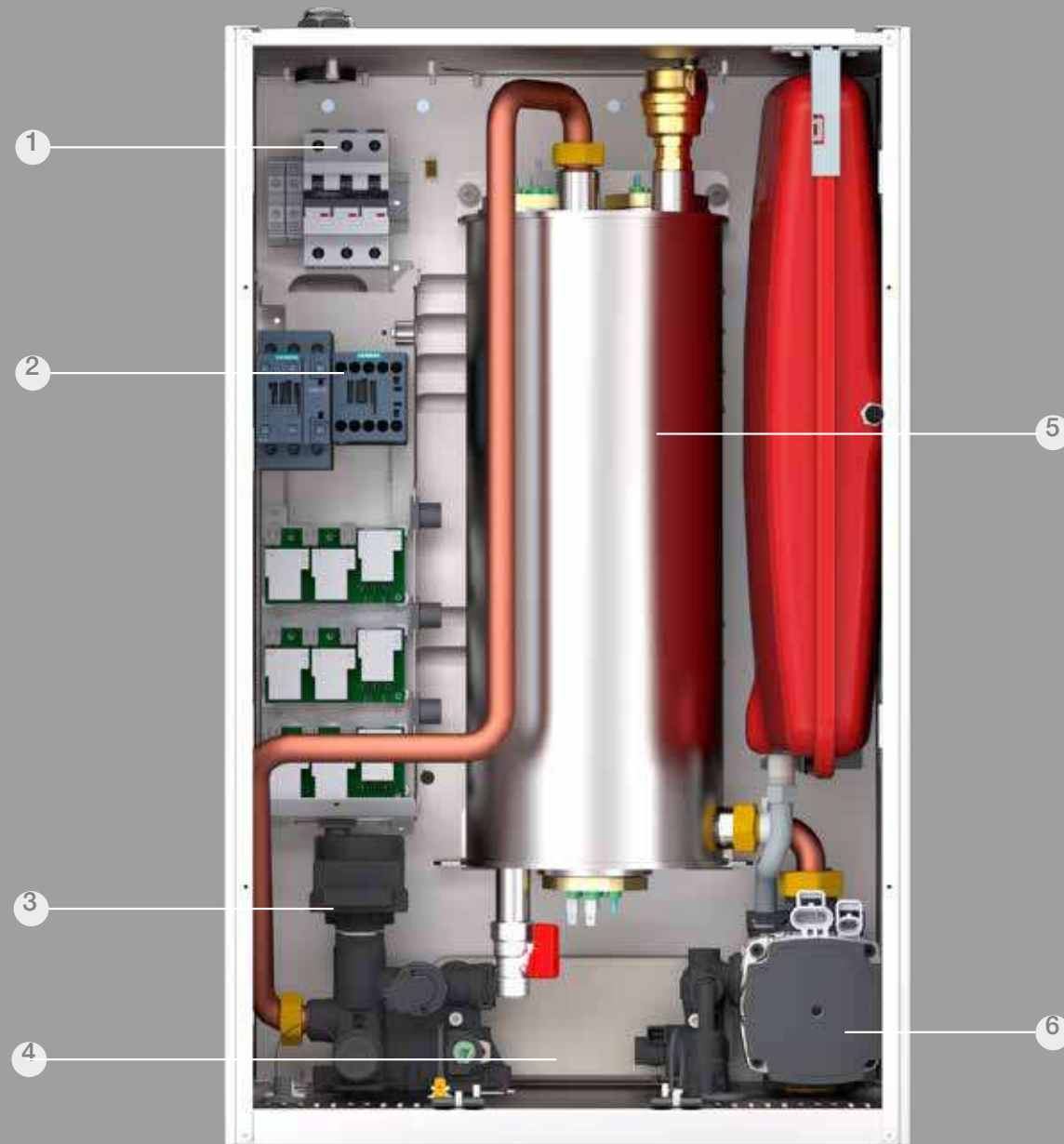


1. Кнопка снижения температуры контура ГВС (мин 30 °С)
2. Кнопка увеличение температуры контура ГВС (макс 65 °С)
3. Кнопка сброса / выбора режима. Использование режима можно изменить, нажав кнопку выбора режима для переключения между зимним режимом и летним режимом. Если кнопка нажата в течение 3 секунд, устройство переключится в положение "режим ожидания". Достаточно будет один раз нажать кнопку, чтобы перевести устройство в рабочее положение.
4. Кнопка снижения температуры теплоносителя (мин 30°С).
5. Кнопка увеличение температуры теплоносителя (макс 80°С).

# Технические характеристики

МОДЕЛЬ	ARCEUS EK 6	ARCEUS EK 9	ARCEUS EK 12	ARCEUS EK 15	ARCEUS EK 18	ARCEUS EK 24	ARCEUS EK 27	
Мощность (кВт)	6	9	12	15	18	24	27	
Минимальная мощность нагрева (кВт)	2	3	2	2	2	2	3	
Напряжение питания	1~ 230 VAC	1~ 230 VAC	1~ 230 VAC	3~ 400 VAC	3~ 400 VAC	3~ 400 VAC	3~ 400 VAC	
	3~ 400 VAC	3~ 400 VAC	3~ 400 VAC					
Номинальный ток(А)	1~ 26,1	1~ 39,1	1~ 52,2	21,7	26,1	34,8	39,1	
	3~ 8,7	3~ 13,1	3~ 17,4					
Сечение кабеля питания (мм²)	1~ 3x6	1~ 3x10	1~ 3x10	5x6	5x6	5x6	5x10	
	3~ 5x2,5	3~ 5x2,5	3~ 5x4					
Класс защиты	IPX4D	IPX4D	IPX4D	IPX4D	IPX4D	IPX4D	IPX4D	
Уровень шума (дБ)	42	42	38	38	38	38	38	
Вес без упаковки (кг)	26	26	27	27	29	29	29	
Вес в упаковке (кг)	29	29	30	30	32	32	32	
Размеры (ВxШxГ)	678x410x288	678x410x288	678x410x288	678x410x288	678x410x288	678x410x288	678x410x288	
Сезонная энергоэффективность	39,4	39,5	39,6	39,8	39,8	39,9	39,9	
Энергоэффективность	ГВС	-	-	M-C	L-C	L-C	XL-C	XL-C
	отопление	D	D	D	D	D	D	D

# Дополнительные опции для управления



1. Автоматический выключатель
2. Контакттор
3. 3-ходовой клапан с сервоприводом
4. Пластинчатый теплообменник
5. Бак нагрева
6. Циркуляционный насос

## Е.С.А. Poly 100 W Комнатный термостат

- Совместим со всеми Комбинированными Котлами
- ЖК-дисплей
- Беспроводное соединение
- Чувствительность: 0,1°C
- Контроль Температуры в Помещении: 5°C-30°C



## Е.С.А. беспроводной комнатный термостат

- Совместим со всеми Комбинированными Котлами
- ЖК-дисплей
- Беспроводное соединение
- Чувствительность: 0,2°C
- Контроль Температуры в Помещении: 5°C-35°C



## Е.С.А. Программируемый Цифровой Комнатный термостат

- Совместим со всеми комбинированными котлами
- LCD дисплей
- Проводное соединение
- 4 временных интервала
- Чувствительность 0,5°C
- Контроль температуры в помещении 5°C-35°C



## Е.С.А. Цифровой Комнатный Термостат

- Совместим со всеми комбинированными котлами
- LCD дисплей
- Проводное соединение
- Чувствительность: 0,5°C
- Контроль температуры в помещении: 5°C-35°C



## Е.С.А. Комнатный термостат

- Совместим со всеми комбинированными котлами
- LCD дисплей
- Проводное соединение
- Чувствительность: 0,2°C
- Контроль температуры в помещении: 5°C-35°C







# E.C.A. FELIS

Одноконтурные котлы большой мощности



# Лучшая система безопасности

## Технические особенности

- 50-65-100-125-150 кВт
- Работают как на природном, так и сжиженном газе (LPG)
- Эффективность до 108%
- EгP A класс энергоэффективности
- Модуляция 19-100%
- Встроенный в сопло Вентури обратный клапан
- Теплообменник из нержавеющей стали.
- Работа с внешним бойлером
- 6 бар давление теплоносителя
- Низкий уровень шума (<51 dB)
- TSE и CE сертификаты
- Работа с дополнительными устройствами управления (комнатный датчик, комнатный термостат, датчик температуры наружного воздуха)
- Каскадирование до 16 котлов

МОЩНОСТЬ 50-65-100-125-150 кВт

МОДЕЛИ Только отопление

ТИП ДЫМОХОДА С и В типы

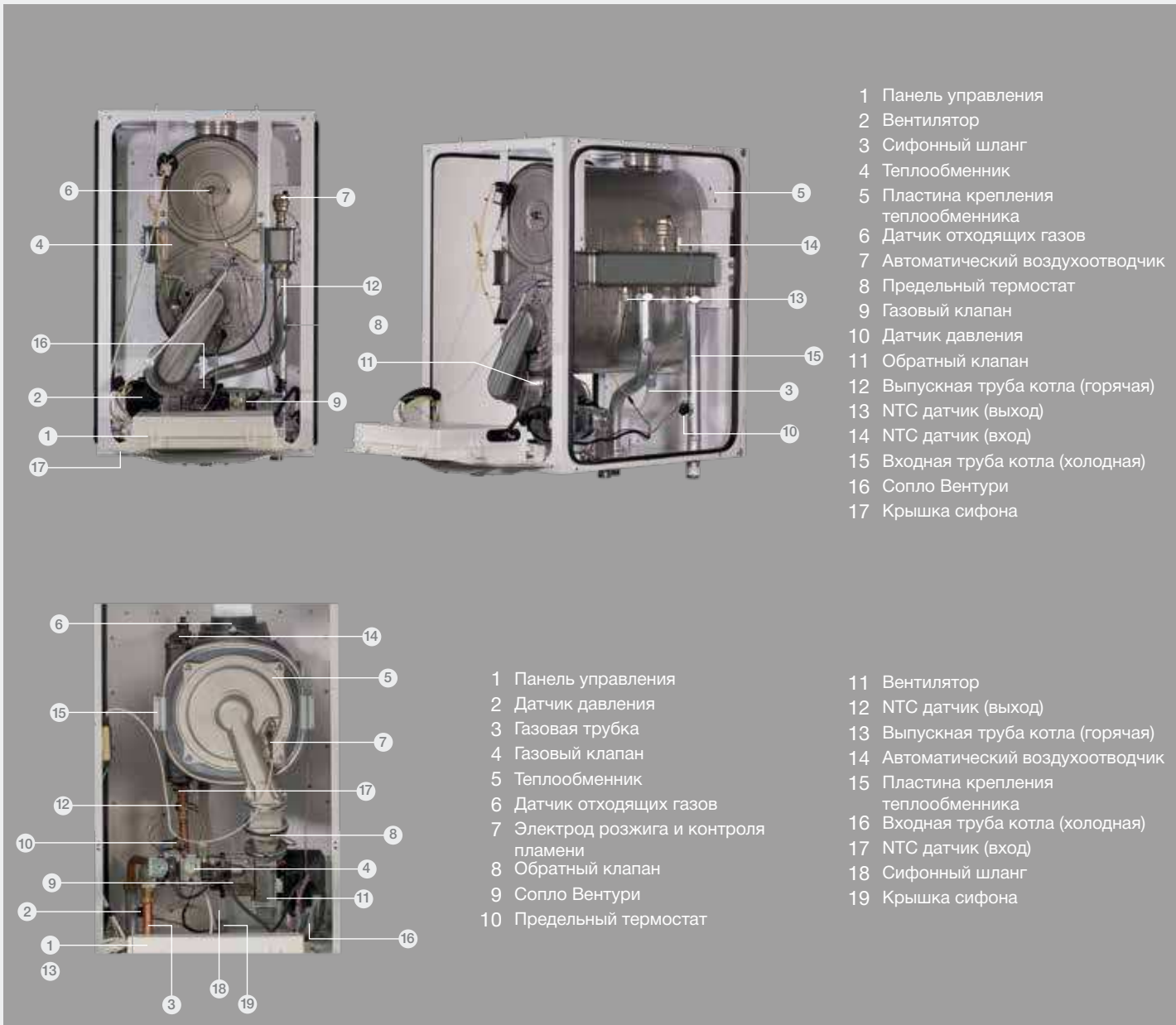
ТИП ГАЗА Природный газ / LPG

1. Защита от повышенного давления (3 бар для 50 кВт, 4,5 бар для 65 кВт и 6 бар для 100-125-150 кВт )
2. Защита от пониженного давления (0,8 бар)
3. Защита от пропадания пламени
4. Защита от перегрева по отходящим газам (95 °C)
5. Защита от перегрева теплоносителя (85 °C)
6. Защита от перегрева горелки (260 °C)
7. Защита от перегрева теплоносителя (105 °C)
8. Защита от пониженного напряжения (170 В)
9. Защита от замерзания
10. Функция удаления воздуха
11. Функция напоминания о техобслуживания



# Как настроить...

Конденсационный котел E. C. A. Felis предоставляет пользователю обширную информацию о состоянии устройства и системы с большим ЖК-экраном и поддержкой нескольких языков, обеспечивая при этом полный контроль над устройством.

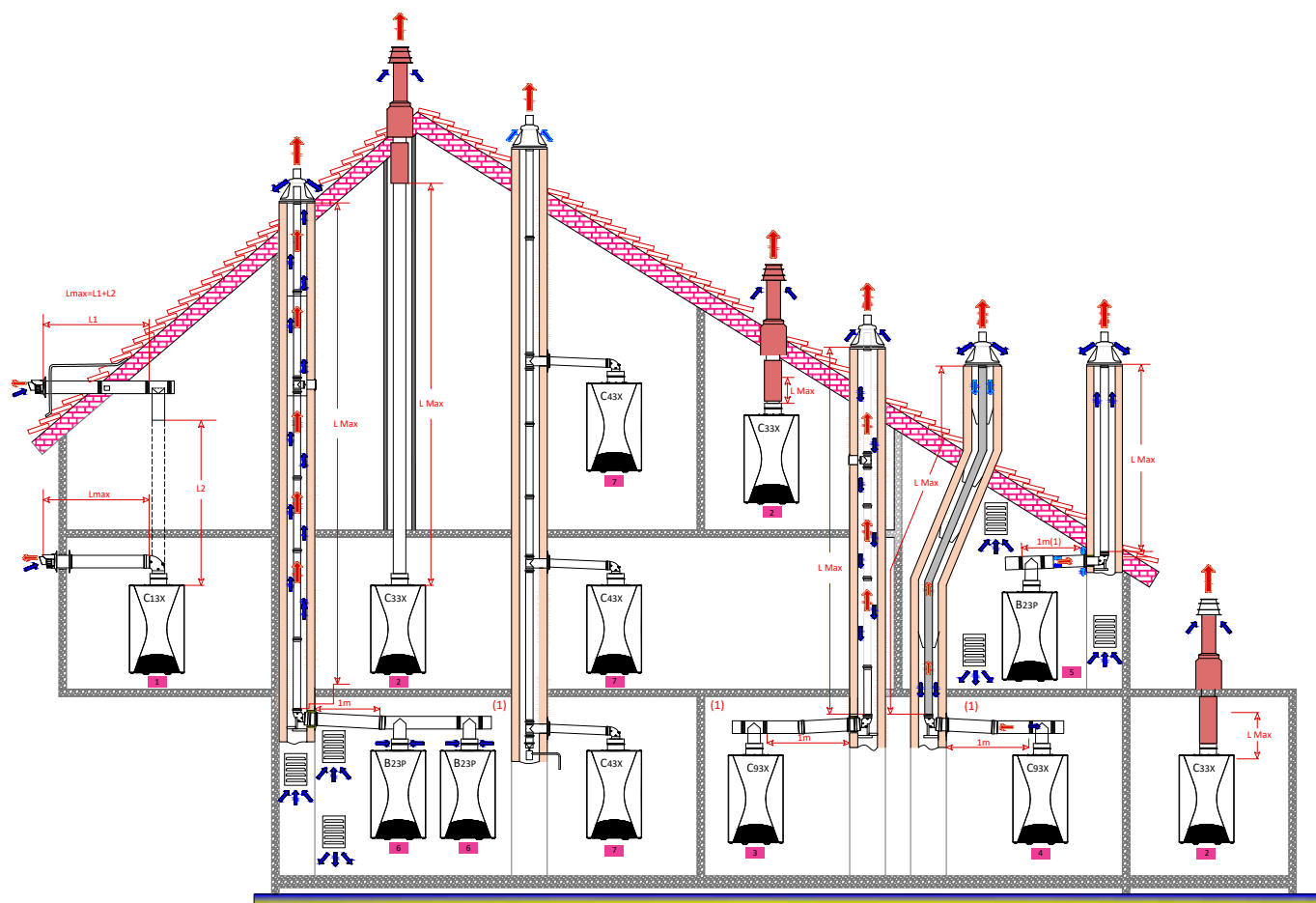


# Технические характеристики

Изделие	Ед. измерения	FELIS FL 50 NG	FELIS FL 65 NG	FELIS FL 100 NG	FELIS FL 125 NG	FELIS FL 150 NG
<b>Общее</b>						
Категория газа		$I_{2H1}, I_{2E}$	$II_{2H3B/P}$	$I_{2H1}, I_{2E}$	$II_{2H3B/P}$	$I_{2H1}, I_{2E}$
Тип дымоудаления		C13(x), C33(x), C43(x), C63(x), C93(x), B23P				
Тип герметичности		Герметичный				
Давление газа (G20)	мбар		20		20	
Давление газа (G30)	мбар	-	29	-	29	-
Давление газа (G31)	мбар	-	37	-	37	-
Электропитание	В-Гц	230 В-50 Гц				
Электропотребление	Вт	75	117	143	228	306
Класс защиты		IPX4D				
Масса (нетто)	кг	42	53	66	74	89
Объем теплоносителя	л	3	4,5	6,5	8	9,5
Габариты (нетто) (ВхШхГ)	мм	835x501x525	835x501x590	835x501x590	835x501x660	835x501x730
Габариты (брутто) (ВхШхГ)	мм	1055x665x595	1055x665x650	1055x665x650	1055x665x720	1055x665x790
<b>Мощность - эффективность</b>						
Qmax, max. потребляемая мощность - (@80/60°C)	кВт	47,05	68,05	96,70	120,71	140,77
Qmin, min. потребляемая мощность - (@60°C) (G20)	кВт	8,18	13,50	20,09	24,20	26,57
Qmin, min. потреб. мощность - (@60°C) (G30/G31)	кВт	-	14,70	-	31,20	-
Pmin, min. полезная мощность - (@60°C)	кВт	7,84	13,03	19,4	22,54	25,75
Pmax, max. полезная мощность - (@80/60°C)	кВт	45,55	66,04	94,05	116,75	135,67
Pmin, min. полезная мощность - (@30°C)	кВт	9,09	14,89	22,34	26,29	29,82
Pmax, max. полезная мощность - (@50/30°C)	кВт	49,91	73,36	102,00	129,01	150,43
Эффективность - (60°C обратка) (max-min)	%	96,8 - 95,8	93,4 - 97,1	97,3 - 96,9	96,6 - 96,6	97,0 - 96,4
Эффективность - (30°C обратка) (max-min)	%	104,8 - 108,0	106,2 - 108,1	105,7 - 108,0	105,4 - 107,6	105,5 - 107,7
<b>ErP информация</b>						
Класс энергоэффективности		A				
Сезонная энергоэффективность отопления (ns)		91,8	91,4	91,8	92	91,8
Номинальная тепловая мощность (Prated)	кВт	45,6	68,05	96,7	120,7	140,8
Уровень звуковой мощности	дБ(A)	53	53	53	51	51
Эффективность при номинальной мощности в высокотемпературном режиме (n4)	%	86,4	84,3	87,8	87,1	87,5
Эффективность при 30% нагрузке в низкотемпературном режиме (n1)	%	97,2	97,5	97,4	97,1	97,2
Потребление электроэнергии при полной нагрузке	Вт	75	115	139	226	297
Потребление электроэнергии при частичной нагрузке	Вт	16	22	33	35	27
Потребление электроэнергии в режиме ожидания	Вт	4	4	4	3	4
Теплопотери в режиме ожидания (Pstby)	кВт	0,411	0,939	1,564	0,644	1,6
Ежегодные выбросы NOx	мг/кВтчас	37,82	28,13	26,4	42,91	34,06
Годовое электропотребление	кВтчас	39713	57390	83085	102765	118623
Среднегодовое электропотребление	кВтчас	143	207	299	370	427
<b>Расход газа</b>						
Природный газ (@Min-Max мощность)	м3/час	0,882 - 5,120	1,464 - 7,384	2,179 - 10,506	2,513 - 13,100	2,878 - 15,148
LPG - G30 (@Min-Max мощность)	кг/час	-	0,832-4,038	-	1,817-6,767	-
LPG - G31 (@Min-Max мощность)	кг/час	-	1,117-5,216	-	2,289-9,143	-
NOx класс		6				
<b>Контур отопления</b>						
Min. рабочее давление	бар	0,8				
Max. рабочее давление	бар	3	4,5	6		
Рабочий диапазон температур	°C	30-85				
Max. предельная температура	°C	85				
<b>Выбросы</b>						
CO @ max мощности (G20)	%	9,69 ± 0,2	9,32 ± 0,2	9,38 ± 0,2	9,50 ± 0,2	9,83 ± 0,2
CO @ min мощности (G20)	%	8,60 ± 0,2	8,54 ± 0,2	8,52 ± 0,2	8,75 ± 0,2	8,89 ± 0,2
CO @ max мощности (G30)	%	-	11,63 ± 0,2	-	10,92 ± 0,2	-
CO @ min мощности (G30)	%	-	10,49 ± 0,2	-	10,11 ± 0,2	-
CO @ max мощности (G31)	%	-	10,95 ± 0,2	-	10,12 ± 0,2	-
CO @ min мощности (G31)	%	-	10,31 ± 0,2	-	9,60 ± 0,2	-
Температура отходящих газов	°C	<82	<75,4	<75,6	<76,8	<74,4
Расход дымовых газов (min-max)	г/сек	3,52 - 17,59	5,28 - 22,17	9,35 - 45,08	9,90 - 48,93	12,1 - 54
<b>Дымоотвод</b>						
Диаметр дымохода	мм	80 / 125		100 / 150		
C13 (x) - Max. длина (горизонтально)	м	10	10	11	11	11
C33 (x) - Max. длина (вертикально)	м	12	12	13	13	13
B23P - Max. длина дымохода	м	11	11	12	12	12

\* Максимальная длина дымохода указана для прямых соединений. Каждый поворот на 90° равен потери длины дымохода на 1,5 м, каждый поворот на 45° равен потери на 1 м.

# Применение Дымоходов



(1) На 1 метр увеличение дымохода по горизонтали длина вертикального дымохода уменьшается на 1,2 метра.

- 1 C\_13x: Горизонтальный коаксиальный дымоход
- 2 C\_33x: Вертикальный коаксиальный дымоход (проход через крышу)
- 3 C\_43x: Коаксиальный дымоход, проходящий через здание с коаксиальным подключением к главному дымоходу
- 4 C\_93x (ранее C\_33x): Коаксиальный дымоход, выходящий из котельной с коаксиальным подключением к главному дымоходу
- 5 C\_93x: Наклонный коаксиальный дымоход, выходящий из котельной с коаксиальным подключением к главному дымоходу
- 6 В\_23P: Соединение с дымовым каналом (воздух для горения берется из помещения котельной)
- 7 В\_23P: Подходит для каскадных конфигураций

# Дополнительные аксессуары

## AF12 Каскадный модуль

- В каскадных системах обеспечивает связь между ведущим и ведомыми устройствами.
- Подключается к материнской плате.



7006907804

## AF13 Уличный датчик

- Измеряет температуру наружного воздуха и регулирует работу приборов.
- Подключается к материнской плате двухжильным проводом.
- Подключается медным проводом сечением 1,5 мм<sup>2</sup>. Максимально допустимая длина провода составляет 120 метров.
- Это датчик типа NTC.
- Может работать в диапазоне от -50 до +70 °С.
- Имеет допуск +1 / -1 К.



## AF14 Каскадный датчик температуры

- Это датчик типа NTC.
- Может работать в диапазоне от -30 до 125 °С.
- Имеет допуск +1 / -1 К.
- Подключается медным проводом сечением 1,0 мм<sup>2</sup>. Максимально допустимая длина провода составляет 80 метров.



## AF15 DHW Tank Temperature Sensor

- Датчик используется для измерения температуры ГВС бойлера, систем солнечной энергии и/или температуры теплообменника.
- Датчик NTC погружного типа, а подключение осуществляется к материнской плате.
- Может работать в диапазоне от 0 – 95 °С.
- Имеет допуск +0,5 / -0,5 К.
- Имеет длину 2 м.



## AF16 Модуль зонального управления

- С помощью этого модуля происходит управление независимым отопительным контуром в зависимости от требуемой температуры. Он обеспечивает управление насосом и сервоприводом 3-ходового смешительного клапана. Для каждого независимого контура отопления требуется один AF16.
- Дополнительная опция.



## AF17 Комнатный пульт управления (цифровой)

- Используется для программирования котла и удаленной настройки запросов на отопление.
- Настройка режима работы, программа времени и настройка нагрева на цифровом дисплее могут быть установлены с помощью Комнатного пульта управления.



## AF18 Комнатный пульт управления

- Используется для программирования котла и удаленной настройки запросов на отопление.
- Регулировка температуры производится с помощью поворотного переключателя на пульте управления.
- Включение/выключение пульта и выбор режимов работы выбирается с помощью кнопки, расположенной в правом верхнем углу.
- Кнопка, расположенная в правом нижнем углу пульта, предназначена для переключения режимов "КОМФОРТ"/"ЭКОНОМ".
- Максимальная длина провода 200 метров.



## AF19 Коммутационный Web модуль

- Обеспечивает удаленный доступ, отчетность и мониторинг устройств из системы, где есть подключение к Интернету.
- Он лайн - связь между компьютером и модулем обеспечивается через подключение кабеля ethernet. Войдя в систему с созданным именем пользователя и паролем, моделирование системы, мгновенные значения, состояние работы/неисправности контролируются с помощью компьютера.
- В нужное время может быть создан график о запрошенных значениях, и может быть составлен отчет.







# E.C.A. PHOENIX

Настенный газовый водонагреватель



ВМЕСТЕ НА ГОДА



# Превосходные Системы защиты

## Технические особенности

- Герметичный водонагреватель с низким NOx
- Тепловая мощность 19 кВт
- Совместим с текущими нормами ErP при низком уровне эмиссии
- Модуляционный вентилятор
- Производительность по горячей воде 11 л/мин
- Электронная система розжига
- Электронный датчик потока
- Работа на природном газе
- 5 систем защиты
- ЖК панель управления с мониторингом текущей температуры воды
- Сертификаты TSE и CE
- Размеры водонагревателя: 640 x 360 x 240 мм

1. Система защиты по системе дымоудалению (предотвращение плохого горения)
2. Система защиты от пропадания пламени (наличие пламени контролируется электродом ионизации)
3. Система защиты от перегрева по предельному термостату (85 °C)
4. Система защиты от перегрева датчиком NTC (71 °C)
5. Система защиты от пониженного напряжения (170 В)
6. Изменение оборотов вентилятора по датчику Холла
7. Включение горелки по датчику потока (выключение горелки при скорости потока воды ниже 2,5 л/мин)
8. Защита от замерзания (для работы данной функции прибор должен быть подключен к источнику питания, 5°C)
9. Система защиты от перегрузки (система выключается, заводская установка – 6 часов непрерывной работы)



# Как выполняется настройка

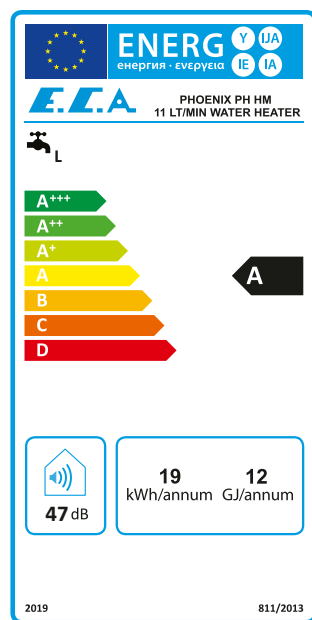


## Функции ручки настройки температуры и ВКЛ/ВЫКЛ

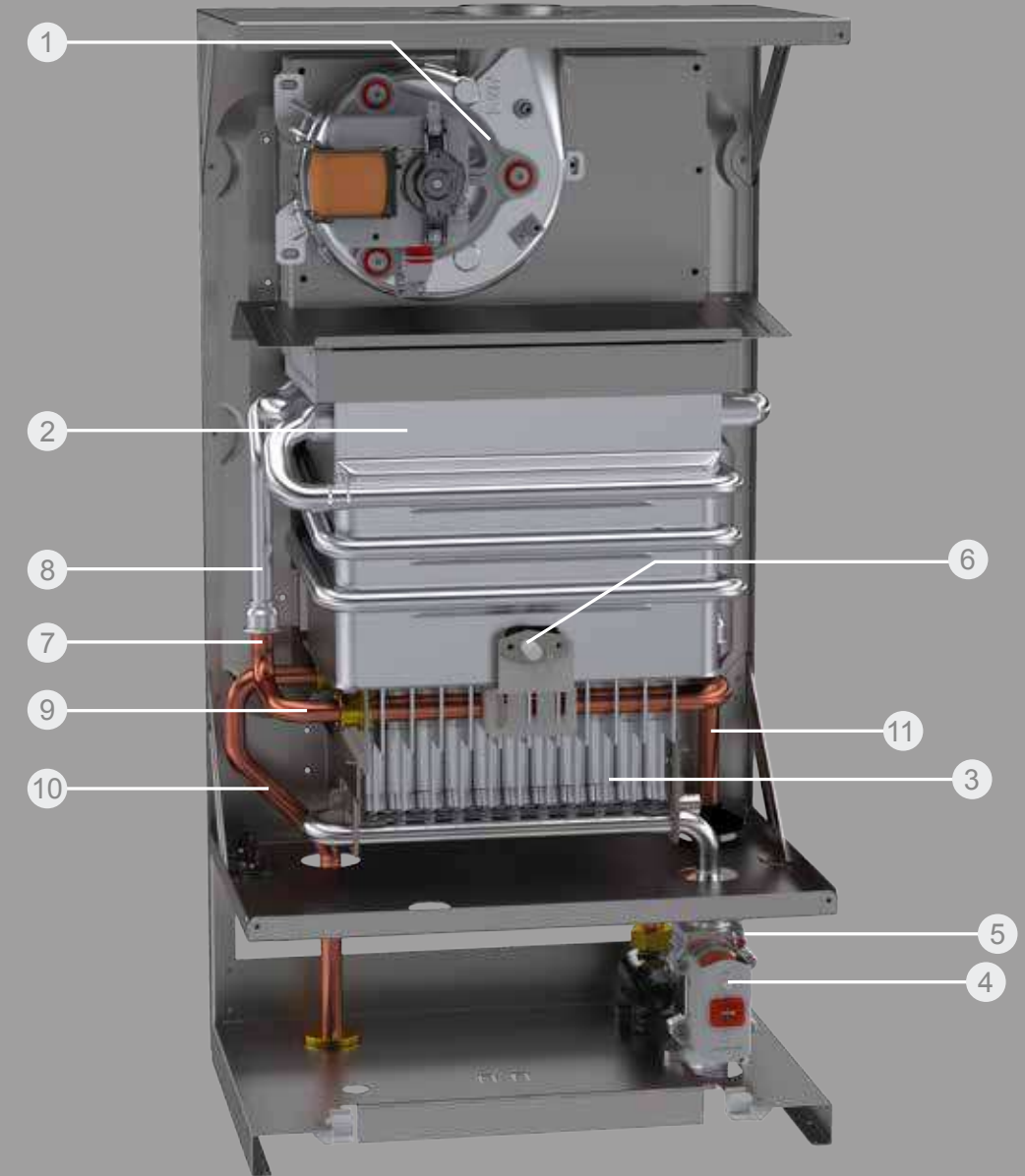
- Устройство включается (ВКЛ/ВЫКЛ), используя поворотную-нажимную ручку.
- Настройка температуры воды в диапазоне 35 °C - 60 °C осуществляется путем поворота ручки.
- Сброс при возникновении ошибки, которая приводит к блокировке, осуществляется путем удерживания нажатой ручки в течение 3 секунд.
- Настройка автоматической или ручной калибровки. (для технического персонала)
- Ввод меню параметров и параметров настройки. (для технического персонала)

## ЖК дисплей

Функции водонагревателя, температура воды (заданные и текущие значения), статус ошибки/сбоя выводятся на ЖК экран



- Пиктограмма вентилятора: Отображается при выборе значения длины дымохода.
- Пиктограмма неисправности: Отображается в случае появления ошибки/сбоя.
- Пиктограмма факела: Указывает на наличие пламени. Если тепловая нагрузка менее 50%, отображается только один сегмент пламени.
- Пиктограмма солнечной панели: Указывает на подключение солнечной панели.
- Пиктограмма крана: Указывает на поток воды.
- Пиктограмма C: Указывает на текущую измеренную температуру.



1. Вентилятор с датчиком Холла
2. Теплообменник
3. Горелка с низким NOx, с водяным охлаждением
4. Газовый клапан
5. Датчик потока
6. Электрод розжига и ионизации
7. NTC датчик
8. Предельный термостат
9. Патрубок охлаждения горелки
10. Выход воды
11. Вход воды

# Технические характеристики

ТИП ПРОДУКТА	ЕЗ.ИЗМ	ВОДОНАГРЕВАТЕЛЬ
Категория газа		I <sub>2H</sub> , I <sub>2E</sub>
Тип газа		ПРИРОДНЫЙ ГАЗ
<b>Эксплуатационные параметры</b>		
Минимальная полезная мощность (P <sub>min</sub> )	кВт	7,37
Максимальная полезная мощность (P <sub>max</sub> )	кВт	18,94
Минимальная потребляемая мощность (Q <sub>n</sub> )	кВт	8,5
Максимальная потребляемая мощность (Q <sub>n</sub> )	кВт	22
<b>Расход газа*</b>		
Природный газ (макс. нагрузка)	м <sup>3</sup> /час	2,28
Природный газ (мин. нагрузка)	м <sup>3</sup> /час	0,9
<b>Давление газа на входе</b>		
Природный газ	мбар	20
<b>ГВС</b>		
Мин. скорость потока для включения	л/мин.	2,5
Макс. скорость потока	л/мин.	11 (Δt=25 °C)
Мин. рабочее давление	бар	0,2
Макс. рабочее давление	бар	10
Заданный диапазон температур	°C	35-60
<b>Общие данные</b>		
Электропитание	В-Гц	230-50
Потребление электроэнергии	Вт	30
Класс NOx		6
Размеры (ВxШxГ)	мм	640X360X240
Вес ( нетто)	кг	16

\*Потребление газа приведено с учетом использования природного газа: Nu=9,59 кВт\*ч/м<sup>3</sup>

# Варианты применения дымохода

## Горизонтальное и вертикальное исполнение дымохода



Горизонтальное исполнение дымохода: макс. длина L с одним коленом: 4 м, Ø60/100

Вертикальное исполнение дымохода: макс. длина L без колена: 5 м, Ø60/100





**HEAD OFFICE**

**Eleks Dış Ticaret A.Ş.**  
Esentepe Mahallesi,  
Kasap Sokak, No:15/1,  
34394 Sisli/Istanbul/Turkey

✉ [eleks@eleks.com.tr](mailto:eleks@eleks.com.tr)

☎ +90 (212) 708 48 50

☎ +90 (212) 292 80 36

🌐 [www.eleks.com.tr](http://www.eleks.com.tr)

🌐 [www.eca.com.tr](http://www.eca.com.tr)

**E.C.A. Russia distributor**  
**ООО «ВЕССЕН»**,  
109518, г. Москва, 1-й  
проезд Грайвороновский,  
д. 20, стр. 35, эт. 6, офис 606

✉ [moscow@vessen.com](mailto:moscow@vessen.com)

☎ +7-499-290-51-71

🌐 [www.vessenrussia.ru](http://www.vessenrussia.ru)