

ТЕХНИЧЕСКИЙ ПАСПОРТ

КОМНАТНЫЙ ТЕРМОСТАТ

FB-КТ-4

Federica Bugatti FB-KT-4

КОМНАТНЫЕ ТЕРМОСТАТЫ

ПАСПОРТ ИЗДЕЛИЯ

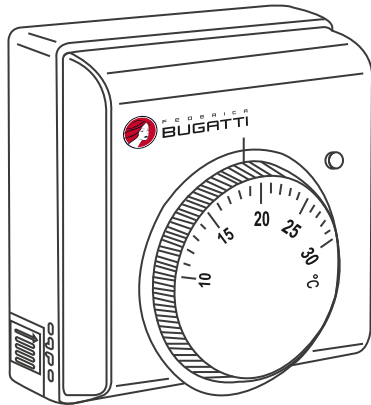


Рис. 1. Общий вид

Комнатные термостаты серии FB-KT-4 предназначены для автоматического (ВКЛ/ВЫКЛ) управления газовыми котлами, циркуляционными насосами и зонными клапанами во системах отопления, управления контуром теплых полов, отопительным насосом или вентилятором.

Максимальная (индуктивная) нагрузка 3А.

ОСОБЕННОСТИ

- Чувствительный элемент в виде сдвоенной мембраны обеспечивает точное регулирование температуры для всех нагрузок и применений.
- Благодаря привлекательному современному дизайну термостат идеально вписывается в интерьер жилого пространства.
- Выпускаются с функцией теплового упреждения (подогрева) или без нее с учетом конкретного применения (Антисипатор).
- Монтируется непосредственно на стене или в распределительной коробке.
- Улучшенные легко подключаемые клеммы с встроенными зажимами для проводов обеспечивают надежное закрепление электрических соединений
- Двойная изоляция. Для работы не требуется провод заземления.

ТЕХНИЧЕСКИЕ ХАРАКТЕРИСТИКИ

Тип переключателя	Отопление	Эффективность	: Максимальный дифференциал 1,0 °С при 20 °С с постепенным изменением нагрева 3 °С в час, с подсоединенным упредителем. Типовой дифференциал 0,5 °С.
Электрические параметры	: 230 В пер.ток, +/-10%, 50...60 Гц 3 А	Ресурс переключателей	: Более 100 000 переключений (все нагрузки) для главного переключателя. 10 000 переключений для вспомогательных переключателей вкл/выкл или тепло/холод.
Диапазон настройки температуры	: от 10 до 30 °С	Климатические параметры	: Диапазон рабочих температур от 0 до 40°С. Диапазон температур транспортирования и хранения от 20 до 50 °С. Диапазон влажности от 0 до 90 % отн. вл. (без конденсации)
Клеммы	: Размер клемм обеспечивает подключение до 2-х одножильных или многожильных проводов сечением от 1,0 мм ² до 2,5 мм ² . Ламповые клеммы пригодны для подключения только одного провода на клемму, с максимальным сечением до 2,5 мм ² . Каждая клемма имеет проводниковый зажим для надежного закрепления электросоединений, подходящий для шлицевой и крестообразной отверток.		

УСТАНОВКА

ВАЖНО

1. Работы по установке должен выполнять подготовленный инженер-электрик..
2. Перед началом установки отключите напряжение.

Место расположения

Комнатный термостат FB-КТ-4 является элементом регулирования температуры в вашей системе отопления и должен располагаться в месте с хорошей циркуляцией воздуха при средней температуре – на внутренней стене на высоте примерно 1,5 м от пола.

Запрещается размещать термостат на сквозняках, вблизи зон действия горячего или холодного воздуха от водопроводных труб или лучистого тепла от солнца и бытовых приборов.

Монтаж

Монтаж FB-КТ-4 можно производить непосредственно на стене или распределительной коробке (см. рис. 2). Крепежные винты предусмотрены для обоих вариантов монтажа.

При специальных требованиях монтажа поставляется дополнительный подрозетник.

Электрические соединения термостата

Стандартный доступ к электропроводке обеспечен через отверстие в основании термостата, возле верхнего края. Существуют также 4 прореза на крышке (2 в верхней части и 2 по бокам) при необходимости поверхностного монтажа.

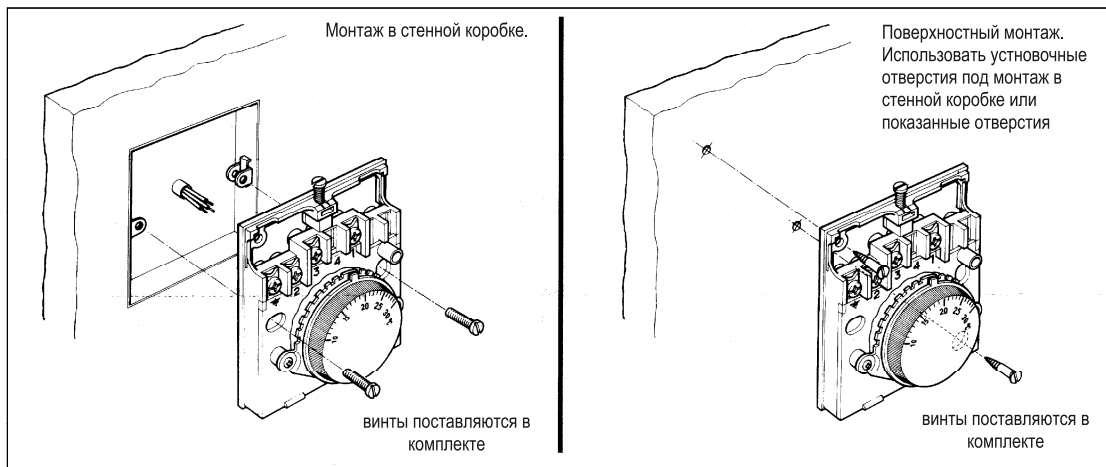


Рис. 2. Монтаж термостата

ПРИНЦИП РАБОТЫ

Чувствительный элемент

Чувствительный элемент термостата состоит из двух круглых гибких металлических пластин, сваренных вместе по ободкам, с внутренним пространством, заполненным небольшим количеством газа (0,125 г) в жидкой форме, давление которого сильно изменяется в ответ на небольшие колебания температуры. В действительности, эта двоякая мембрана образует сильфон, который расширяется/сжимается в зависимости от изменения температуры – это движение служит для приведения в действие переключателя мгновенного действия, рассчитанного для управления цепью отопления или охлаждения.

Антисипатор (подогреватель)

Термостат с тепловым антисипатором рекомендуется использовать для систем с высокой скоростью изменения нагревания. Это позволяет преодолевать проблемы перерегулирования и недорегулирования, часто возникающие в установках этого типа.

Вспомогательные переключатели

Переключатель "вкл/выкл" является средством ручного отсоединения сетевого входа на термостат для обеспечения функциональной возможности принудительного выключения.

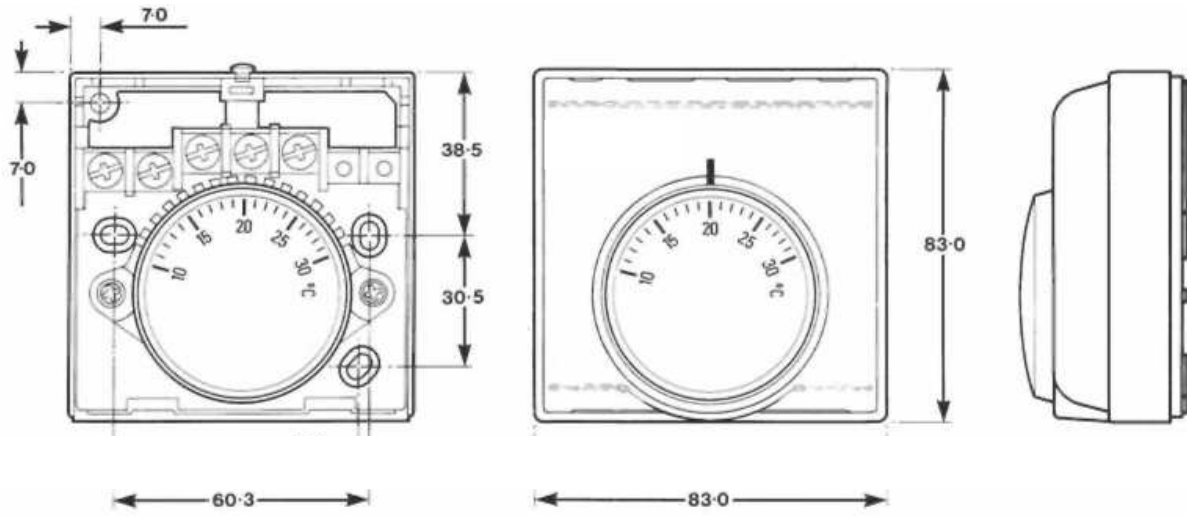
Морозозащитный термостат

Морозозащитный термостат предотвращает замерзание водопроводных труб в незащищенных местах. Его следует устанавливать в непосредственной близости от места, где трубопровод более всего подвержен воздействию внешнего охлаждения, и подсоединять так, чтобы обходить все существующие средства регулирования по времени и температуре. Морозозащитный термостат имеет индикаторную метку в точке 5 °C и поставляется в комплекте с антивандалной крышкой.

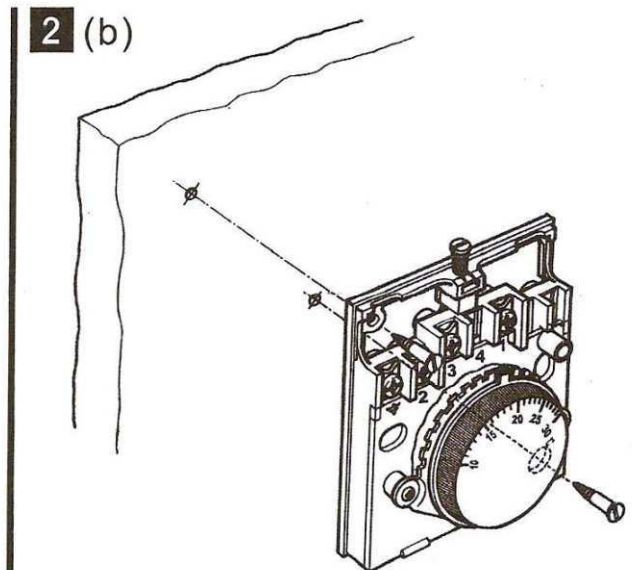
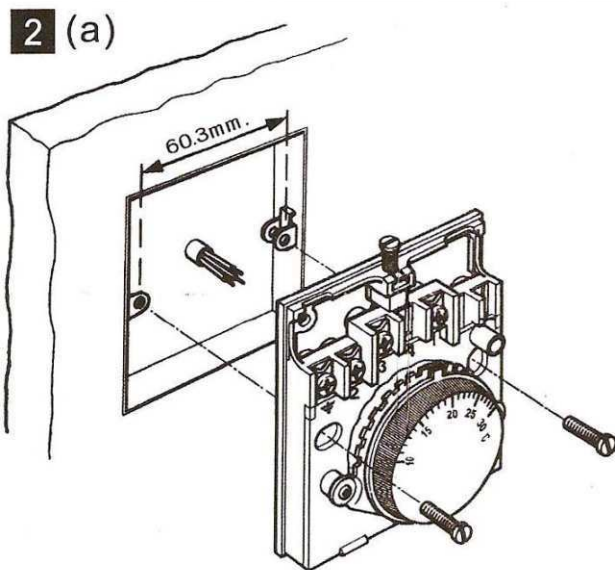
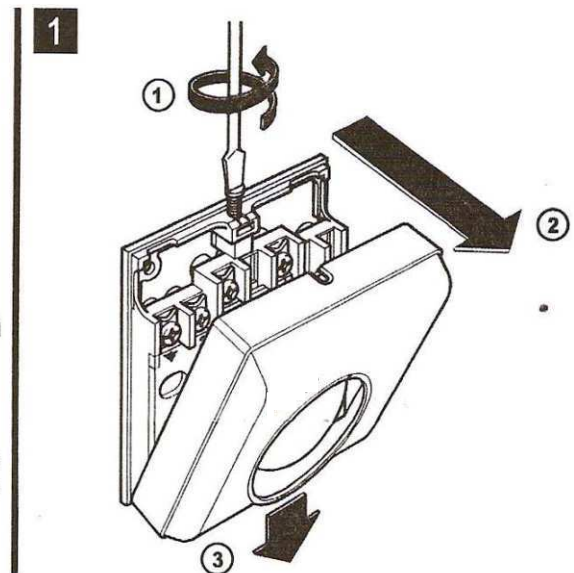
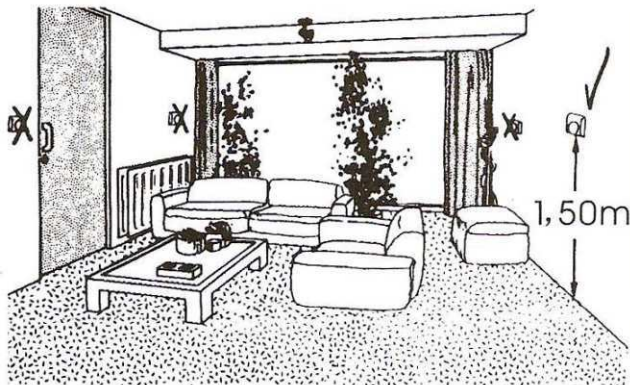
Утилизация термостата

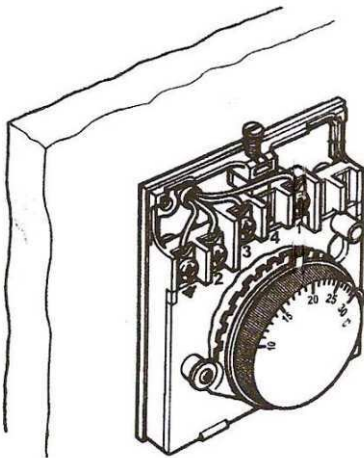
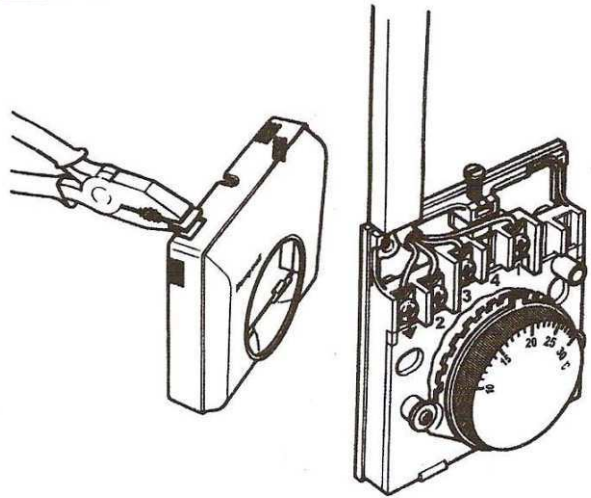
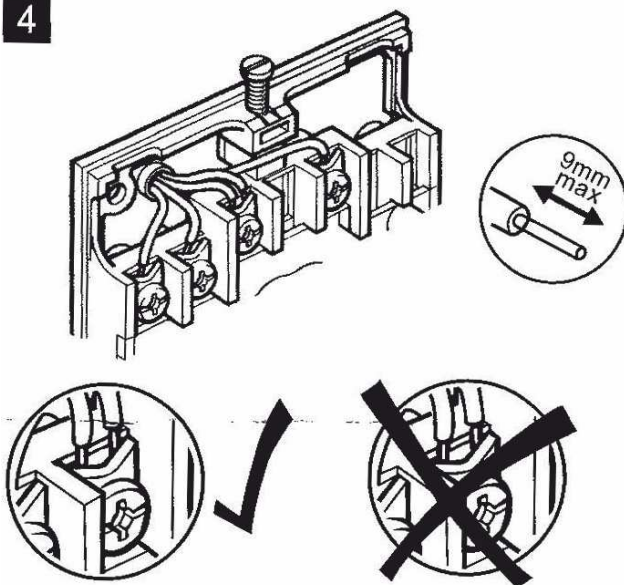
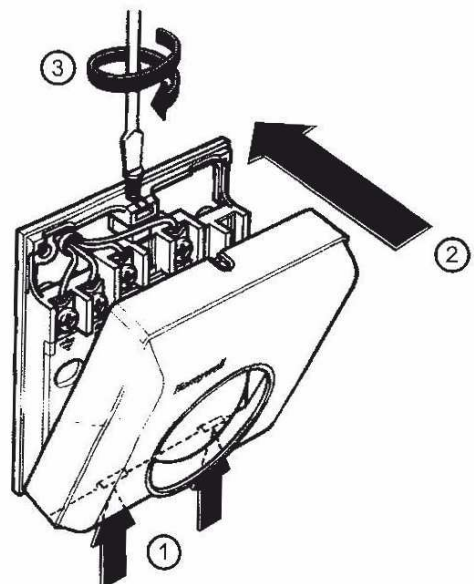
Термостат содержит детали, не обслуживаемые пользователем. Утилизацию изделия осуществлять безопасным и экологически приемлемым способом в соответствии с требованиями местных нормативных документов. Не сжигать изделие.

ГЕОМЕТРИЧЕСКИЕ РАЗМЕРЫ



МОНТАЖ ТЕРМОСТАТА



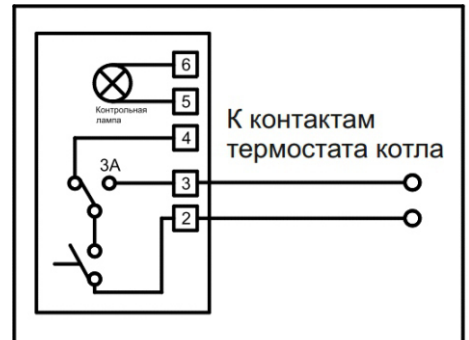
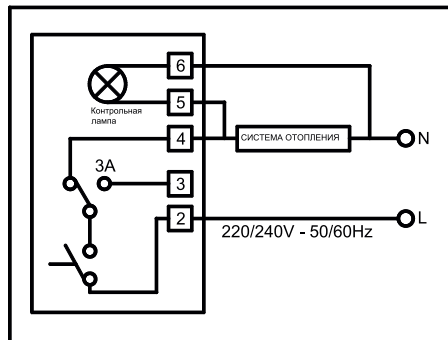
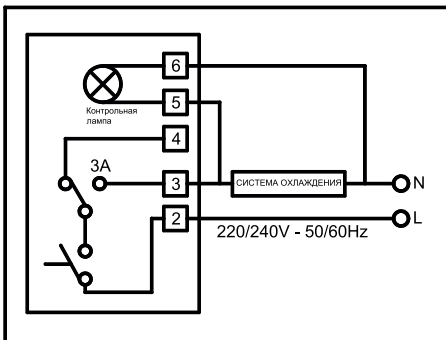
3 (a)

3 (b)

4

5


ПОДКЛЮЧЕНИЕ ТЕРМОСТАТА

1) Система охлаждения

2) Система отопления

3) Управление котлом





ГАРАНТИЙНЫЕ ОБЯЗАТЕЛЬСТВА

Гарантийный срок при соблюдении потребителем правил транспортировки, хранения, монтажа и эксплуатации устанавливается 12 месяцев с момента ввода в эксплуатацию, но не более 18 месяцев с момента продажи.

Все вопросы, связанные с гарантийными обязательствами обеспечивает предприятие-производитель.

С условиями гарантии ознакомлен _____(подпись покупателя).

Сайт: federicabugatti.ru

Телефон горячей линии: 8 (800) 700-62-01