

АППАРАТ КОМБИНИРОВАННЫЙ ТВЕРДОТОПЛИВНЫЙ  
С ВОДЯНЫМ КОНТУРОМ



# КАРАКАН

## 10 ТПЭЗ



Патенты РФ  
№ 2528240  
№ 102765  
№ 108572  
№ 140246

ПАСПОРТ



ООО «Сибтеплоэнергомаш»  
[WWW.STEN.RU](http://WWW.STEN.RU)

## 1. ОБЩИЕ ПОЛОЖЕНИЯ

**1.1.** Аппарат комбинированный твердотопливный с водяным контуром АКТВ «Каракан» (далее «котёл») предназначен для обогрева зданий различного назначения, оборудованных системой водяного отопления с естественной или принудительной циркуляцией.

**1.2.** Котёл изготовлен в соответствии с ТУ 27.52.12-002-55468227-2018 (Декларация о соответствии ЕАЭС N RU Д-РУ.АЖ26.В.03687/18).

**1.3.** Котёл работает на антраците, каменном и буром угле, дровах, древесных брикетах, торфе, электричестве (при установке ТЭНБ). Электричество используется в качестве резервного топлива.

**1.4.** Котёл оснащён одноконфорочной варочной плитой.

## 2. МАРКИРОВКА КОТЛОВ КАРАКАН

**Первое число** – мощность котла при работе на угле (антрацит), кВт

**Т** – котёл работает на твёрдом топливе (в базовой комплектации)

**П** – котёл оснащён варочной плитой

**Э** – котёл работает на электричестве (опционально)

**Последнее число** – рабочее давление в котле, атм (атмосфера)

## 3. МЕРЫ БЕЗОПАСНОСТИ

**3.1.** Для эффективной и безаварийной работы котла, а также во избежание несчастных случаев, необходимы:

**а)** правильный подбор, монтаж и эксплуатация всех элементов системы отопления в соответствии с требованиями СП 7.13130.2009, СП 31-106-2002, ГОСТ Р 53321-2009.

**б)** выполнение указаний прилагаемого Руководства монтажу и эксплуатации;

**в)** при пользовании варочной плитой не следует прикасаться к ней незащищенными частями тела ( $t^{\circ}$  плиты может достигать 300 °С и более).

**3.2.** Монтаж котла и системы отопления, а также подключение котла к электросети должны производить лица, имеющие соответствующую квалификацию и допуск.

**3.3.** К обслуживанию котла допускаются дееспособные лица, ознакомленные с устройством и правилами эксплуатации котлов.

**3.4.** Не следует оставлять вблизи котла детей без надзора взрослых.

**3.5.** Не следует оставлять работающий котел надолго без присмотра.

**3.6. ЗАПРЕЩАЕТСЯ использование котла:**

**а)** при отсутствии или утечке теплоносителя из системы отопления и котла;

**б)** при замерзании расширительного бака или труб системы отопления.

**в)** при неисправности, неправильном подборе или отсутствии предохранительного клапана.

| <b>4. ТЕХНИЧЕСКИЕ ХАРАКТЕРИСТИКИ</b>                                     |  | <b>10ТПЭЗ</b>              |
|--|--|----------------------------|
| Мощность котла <i>(при работе на угле)</i> , кВт                         |  | 10                         |
| Отапливаемая площадь, м <sup>2</sup> <i>(высота потолка до 2,7 м)</i>    |  | до 100                     |
| Варочная плита   | размеры (длина × ширина), мм                             | 430 × 330                  |
|  | количество конфорок                                      | 1                          |
| Теплоноситель  |  | вода, антифриз*            |
| t° теплоносителя на выходе из котла, °С, не более                        |  | 95                         |
| Рабочее давление в котле, атм, не более                                  |  | 3                          |
| Топливо: <b>дрова, брикеты, уголь, торф, электричество (опционально)</b> |  |                            |
| Максимальная длина ТЭН до фланца, мм **                                  |  | 350                        |
| КПД <i>при работе на угле, (антрацит)</i> , %, не менее                  |  | 75                         |
| Дымоход<br><i>(базовая комплектация)</i>                                 | модель   | КГ 1                       |
|  | круглый, горизонтальный, съёмный, на задней стенке котла |                            |
| Диаметр присоединяемого дымохода, мм                                     |  | Ø150                       |
| Площадь сечения кирпичного дымохода, см <sup>2</sup> , не менее          |  | 325                        |
| Высота дымохода от уровня колосников, м, не менее                        |  | 5                          |
| Разрежение в дымоходе, Па  |  | 8...20                     |
| Присоединительные резьбы котла   | к системе отопления (подача, обратка)                    | G 1¼"                      |
|  | регулятор тяги**   | G ¾"                       |
|  | предохранительный клапан** G ½"                          | через футорку G 1¼" – G ½" |
| Колосниковая решетка (ДхШ), мм   |  | 200×300                    |
| Размеры топки, мм  | ширина, мм   | 250                        |
|  | высота, мм (см. рис. 1)                                  | 280                        |
|  | глубина, мм (см. рис. 1)                                 | 400                        |
|  | объём, л   | 28                         |
| Габаритные размеры котла, мм   | длина / длина с дымоходом                                | 550 / 680                  |
|  | ширина   | 375                        |
|  | высота   | 715                        |
| Объём водяной рубашки котла, л   |  | 38                         |
| Рекомендуемый объём системы отопления***, л                              |  | 140                        |
| Масса котла, кг, не более  |  | 76                         |

\*Антифриз для систем отопления.

\*\*Дополнительная комплектация (см. стр. 8). Поставляется отдельно.

\*\*\* V системы = V радиаторов + V труб + V рубашки котла + V расширительного бака  
(объём системы рассчитывается специалистами для каждого конкретного случая)

## 5. УСТРОЙСТВО КОТЛА

- 5.1.** Устройство котла в базовой комплектации показано на рисунке 1.
- 5.2.** Корпус цельносварной, с двойными стенками из 3-миллиметровой листовой стали, образующими водяную рубашку и топочную камеру.
- 5.3.** В нижней части топки размещен чугунный колосник с боковыми вставками; в верхней части – водоохлаждаемый козырёк.
- 5.4.** Под колосником находится зольная камера с зольным ящиком.
- 5.5.** Выход дымохода расположен на задней стенке котла. Присоединение котла к дымовой трубе производится через съёмный дымоход. Котел укомплектован съёмным горизонтальным дымоходом круглого сечения КГ 1 (для монтажа с трубой Ø150 мм).
- 5.6.** Конструкция котла позволяет использовать другие съёмные дымоходы: горизонтальный дымоход прямоугольного сечения ПГ 1 (для монтажа с кирпичной дымовой трубой) и вертикальный дымоход круглого сечения КВ 1 (для монтажа с круглой вертикальной стальной дымовой трубой) – см. дополнительную комплектацию на стр.8.
- 5.7.** Верхняя панель котла – варочная плита с конфоркой Ø195 мм.
- 5.8.** По желанию потребителя на котёл можно установить регулятор тяги (поз.7). Крепление для цепи регулятора находится на дверце зольника. В отсутствие регулятора отверстие поз.7 герметизируется заглушкой G ¾" (заглушка входит в комплект котла).
- 5.9.** На боковых панелях котла расположены патрубки поз.9 для монтажа подающей магистрали системы отопления.
- 5.10.** В один из патрубков поз.9 устанавливается предохранительный клапан, через футорку G1¼" – G½". Футорка – в комплекте котла, клапан – в доп. комплектации. Порог срабатывания клапана **3 атм** (0,3 МПа).
- 5.11.** На боковых стенках находятся два одинаковых патрубка поз.5, один из которых – для монтажа обратной магистрали системы отопления, а во второй можно установить блок ТЭНов (ТЭНБ) для поддержания положительной температуры теплоносителя. В отсутствие ТЭНБ свободное отверстие поз.5 перекрывается заглушкой G 1¼".
- 5.12.** Для контроля и управления работой ТЭНБ рекомендуется использовать пульт управления электронагревателями (ПУЭ). Скоба (поз. 19) для установки датчика температуры ПУЭ находится на задней стенке котла. ТЭНБ и ПУЭ входят в дополнительную комплектацию котла.
- 5.13.** Вместо ТЭНБ можно установить блок ТЭНов с регулятором (ТЭНБР), применение которого не требует использования пульта ПУЭ.
- 5.14.** Корпус котла должен быть заземлен. Место для крепления заземления (поз.17) находится на одной из ножек котла.

Производитель оставляет за собой право вносить изменения в конструкцию котла и комплектующих, не ухудшающие потребительские качества выпускаемого изделия. В связи с этим изображения на рисунках могут незначительно отличаться от изделия, к которому прилагается настоящий паспорт.

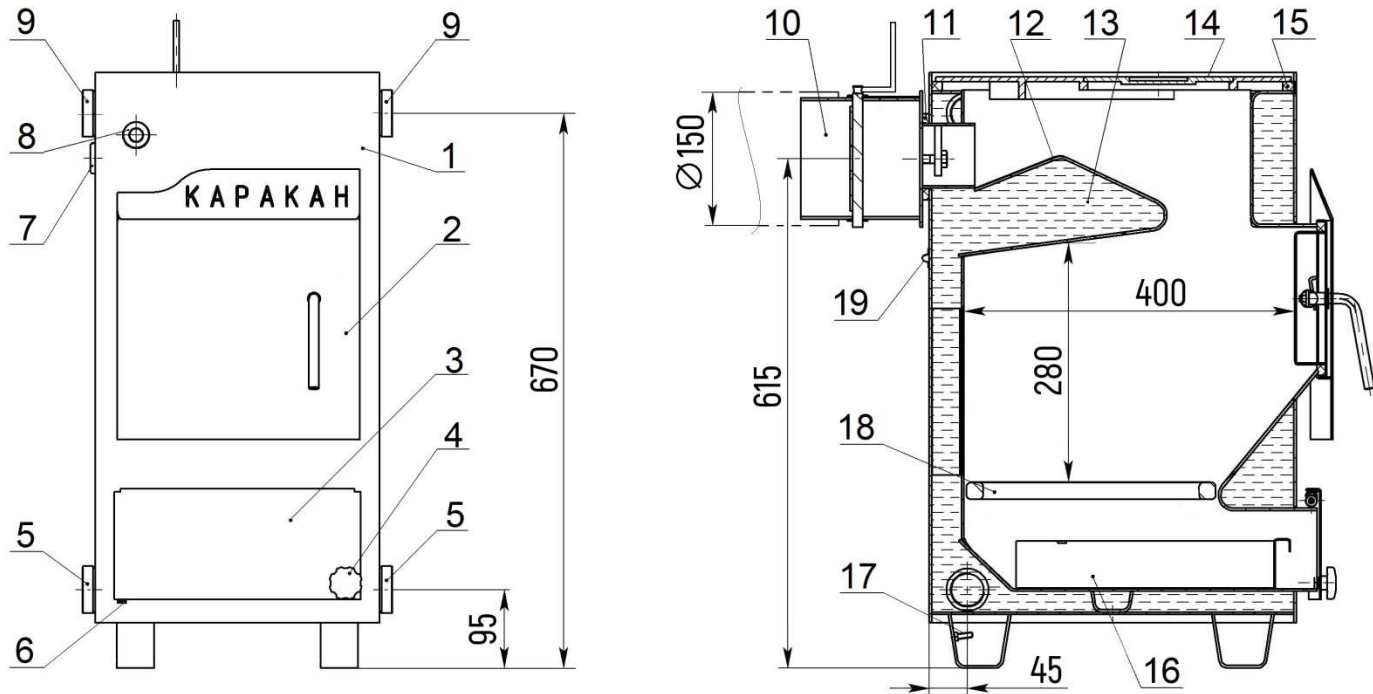


Рисунок 1. Устройство котла. Базовая комплектация

**1** - корпус котла; **2** - дверца загрузочная; **3** - дверца зольная с регулировкой подачи воздуха; **4** - винт ручной регулировки подачи воздуха; **5** - резьбовые патрубки для подключения обратки или для установки блока ТЭНов (ТЭНБР); **6** - место крепления цепи регулятора тяги; **7** - резьбовое отверстие для установки регулятора тяги; **8** - гильза с отверстием для установки термометра; **9** - резьбовые патрубки для подключения подающей магистрали или для установки предохранительного клапана; **10** - съёмный дымоход с шибером; **11** - шнур термостойкий для дымохода; **12** - водоохлаждаемый козырёк; **13** - водяная рубашка котла; **14** - варочная плита; **15** - шнур термостойкий под плиту; **16** - зольный ящик; **17** - место крепления заземления; **18** - колосниковая решетка; **19** - скоба для установки температурного датчика ПУЭ.

## **6. ТРАНСПОРТИРОВКА, ХРАНЕНИЕ, УТИЛИЗАЦИЯ**

- 6.1.** Котлы поставляются в упаковке предприятия-изготовителя.
- 6.2.** Транспортировка котлов производится всеми видами транспорта, с соблюдением правил перевозки грузов, действующих на конкретном виде транспорта.
- 6.3.** Котлы транспортируются только в вертикальном положении. Резкие встряхивания и кантование не допускаются. При транспортировке необходимо предусмотреть надежное закрепление котлов от горизонтальных и вертикальных перемещений.
- 6.4.** Упакованные котлы складироваются вертикально, не более 3 ярусов.
- 6.5.** Котлы хранятся в упаковке предприятия-изготовителя, в сухих помещениях при температуре от -50 до +50 °С при относительной влажности воздуха не более 85% (при температуре 25 °С).
- 6.6.** Срок службы котла – не менее 15 лет, при условии соблюдения всех требований по эксплуатации изделия. По окончании службы котёл подлежит демонтажу и утилизации. Металлические части подлежат переплавке.
- 6.7.** В конструкции котла не используются вредные и опасные вещества. Утилизация производится в соответствии с законами страны-потребителя котла.

## **7. ГАРАНТИЙНЫЕ ОБЯЗАТЕЛЬСТВА**

- 7.1.** Предприятие-изготовитель гарантирует:
- соответствие характеристик котла паспортным данным;
  - надлежащую работу котла при условии строгого соблюдения всех требований настоящего паспорта, руководства по монтажу и эксплуатации, квалифицированного монтажа, правильной эксплуатации, в особенности в области параметров касающихся топлива, дымовой трубы, теплоносителя, подключения к системе отопления, а также соблюдения условий транспортирования и хранения;
  - ремонт или замену котла в течение гарантийного срока на условиях, изложенных ниже.
- 7.2.** Гарантийный срок на котел составляет:
- **5 лет** на корпус котла, при условии наличия в гидравлической схеме обвязки котла контура (устройств) поддержания температуры воды обратной линии не ниже 45 °С и использования воды в качестве теплоносителя;
  - **3 года** на корпус котла, при отсутствии поддерживающего контура (устройств) и использовании антифризов в качестве теплоносителя.
- 7.3.** Гарантия не распространяется на подверженные износу в ходе эксплуатации элементы, являющиеся расходными деталями и материалами – болты, гайки, рукоятки, чугунные колосники, уплотнительные шнуры и прокладки, ручки дверей и проч.
- 7.4.** Гарантия на покупные части: электрооборудование, Блок ТЭН, термометр, регулятор тяги и другие элементы, входящие в комплект поставки, определяется заводом-изготовителем данных элементов и

отражается в паспортах на эти изделия. В отсутствие паспорта на эти изделия, гарантия устанавливается сроком 12 месяцев.

**7.5.** Гарантийный срок отопительного аппарата, а также срок его службы исчисляются со дня передачи отопительного аппарата потребителю. Если день передачи установить невозможно, эти сроки исчисляются со дня изготовления отопительного аппарата.

**7.6.** Гарантия распространяется только на отопительный аппарат с заводским номером, соответствующим номеру, указанному в паспорте.

**7.7.** На аппарат, проданный с уценкой или со скидкой и с оговоренными продавцом недостатками, распространяется ограниченная гарантия продавца.

**7.8.** При обнаружении в отопительном аппарате недостатков в период гарантийного срока эксплуатации, владелец имеет право предъявить требования, предусмотренные «Законом о защите прав потребителей». Для этого следует составить акт (см. ПРИЛОЖЕНИЕ Б) об установленном расхождении по качеству товара с описанием дефекта, указанием даты продажи, даты изготовления, модели отопительного аппарата, серийного номера, даты оформления акта, фотографии дефектов. Акт должен быть подписан потребителем, представителем продавца и заверен печатью продавца. Фотографии должны отражать общий вид котла и его дефекты, а также расширительный бак, предохранительный клапан и его обозначение (номинал), циркуляционный насос. Качество фотографий должно быть четкое, при хорошем освещении.

**7.9.** Акт об обнаружении потребителем дефектов товара, фотографии и контрольный талон на установку должны быть переданы изготовителю в оригинале или электронной почтой.

**7.10.** Гарантия не распространяется на отопительные аппараты, которые вышли из строя или получили дефекты по причине:

- а)** прямого или косвенного воздействия механических сил, химического, термического или физического воздействия, а также любых иных факторов искусственного или естественного происхождения, кроме случаев, когда такое воздействие прямо допускается данным паспортом;
- б)** небрежного хранения, обращения и транспортировки котла потребителем;
- в)** ошибок, допущенных при проектировании и монтаже системы отопления;
- г)** несоответствия параметров системы отопления характеристикам котла;
- д)** несоблюдения правил установки, эксплуатации, обслуживания;
- е)** неправильного присоединения котла к системе отопления и дымовой трубе и ненадлежащей тяги в ней;
- ж)** пуска в эксплуатацию или ремонта отопительного аппарата, произведенного лицами, на то не уполномоченными;
- з)** повреждения отопительного аппарата в связи с превышением рабочего давления, в том числе и из-за конструкции системы отопления;

- и)** отсутствия, неправильной установки предохранительного клапана, или применения клапана, отличающегося по давлению срабатывания от предписанного для данного котла;
- к)** использования некачественного теплоносителя, в том числе жесткой воды, а также антифризов, не предназначенных для систем отопления;
- л)** самовольного внесения изменений в конструкцию отопительного аппарата;
- м)** нестабильности или исчезновения напряжения в электросети;
- н)** использования котла не по назначению.

**Предприятие-изготовитель:** 000 «Сибтеплоэнергомаш»

тел./факс: (383) 303-44-30

e-mail: ru@sten.ru

сайт: www.sten.ru

**Почтовый адрес:**

630532, Россия, Новосибирская обл., Новосибирский р-н, п. Сосновка, ул. Линейная, 12.

## 8. КОМПЛЕКТ ПОСТАВКИ

|    |                             |       |    |   |           |       |
|----|-----------------------------|-------|----|---|-----------|-------|
| 1  | Паспорт котла               | 1 шт. | 11 | Плита варочная 1-конфорочная              | 1 шт.     |       |
| 2  | Руководство по эксплуатации | 1 шт. | 12 | Шнур термостойкий (длинный) под плиту     | 1 шт.     |       |
|    |                             |       | 13 | Колосник 200×300 мм                       | 1 шт.     |       |
| 3  | Корпус котла                | 1 шт. | 14 | Боковая вставка колосника                 | 2 шт.     |       |
| 4  | Дверца загрузочная          | 1 шт. | 15 | Термометр биметаллический                 | 1 шт.     |       |
| 5  | Дверца зольная              | 1 шт. | 16 | Съёмный дымоход КГ 1                      | 1 шт.     |       |
| 6  | Зольный ящик                | 1 шт. | 17 | Комплект крепежа для дымохода             | Болт М10  | 2 шт. |
| 7  | Кочерга                     | 1 шт. |    |   | Шайба С10 | 2 шт. |
| 8  | Заглушка G ¾"               | 1 шт. |    |   | Гайка М10 | 4 шт. |
| 9  | Футорка G 1¼" - G ½"        | 1 шт. | 20 | Шнур термостойкий (короткий) для дымохода |           | 1 шт. |
| 10 | Винт регулировочный         | 1 шт. |    |   |           |       |

## 9. ДОПОЛНИТЕЛЬНАЯ КОМПЛЕКТАЦИЯ (поставляется отдельно)

|   |  |   |
|---|--|---|
| 1 | Блок ТЭНов: ТЭНБ-4-G1¼"  |   |
| 2 | Пульт управления для ТЭНБ: ПУЭ-5, ПУЭ-6.02                       |   |
| 3 | ТЭНБ с регулятором   | <i>ТЭНы из чёрной стали:</i> ТЭНБР-3-G1¼" Т, ТЭНБР-4-G1¼" Т, ТЭНБР-5-G1¼" |
|   |  | <i>ТЭНы из нержав. стали:</i> ТЭНБР-3-G1¼" ТН                             |
| 4 | Регулятор тяги   |   |
| 5 | Заглушка G1¼" (для герметизации свободного патрубка обратной)    |   |
| 6 | Съёмный дымоход ПГ 1 (для кирпичной дымовой трубы)               |   |
| 7 | Съёмный дымоход КВ 1 (для круглой дымовой трубы)                 |   |
| 8 | Клапан предохранительный, с порогом срабатывания 3 атм (0,3 МПа) |   |
| 9 | Совок печной   |   |





ДЛЯ ЗАМЕТОК



ЕВРАЗИЙСКИЙ ЭКОНОМИЧЕСКИЙ  
СОЮЗ  
ДЕКЛАРАЦИЯ О СООТВЕТСТВИИ

Заявитель Общество с ограниченной ответственностью "Сибтеплоэнергомаш".

Основной государственный регистрационный номер: 1045405227119.

Место нахождения и место осуществления деятельности: 630532, Российская Федерация, Новосибирская область, Новосибирский район, поселок Сосновка, улица Линейная, дом 12

Адрес места осуществления деятельности: 630001, Российская Федерация, Новосибирская область, город Новосибирск, улица Сухарная, дом 35, корпус 8

Телефон: 8(383)3034430, адрес электронной почты: ru@sten.ru

в лице Директора Белеуш Сергея Леонидовича, действующего на основании Устава

заявляет, что

Аппараты бытовые с водяным контуром, работающие на твердом топливе:

Котлы отопительные АКТВ, торговой марки "КАРАКАН", мощностью: 8; 10; 12; 14; 16; 20; 30; 40 кВт;

котлы отопительные АОТВ, "СТЭН mini", мощностью: 7; 11; 15 кВт;

котлы отопительные АОТВ, "КОБАЛЬТ", мощностью: 15; 25; 35; 40; 45; 50; 60; 70 кВт

Продукция изготовлена в соответствии с ТУ 27.52.12-002-55468227-2018 "Аппараты бытовые с водяным контуром, работающие на твердом топливе"

изготовитель Общество с ограниченной ответственностью "Сибтеплоэнергомаш".

Место нахождения и место осуществления деятельности по изготовлению продукции: 630532, Российская Федерация, Новосибирская область, Новосибирский район, поселок Сосновка, улица Линейная, дом 12. Адрес места осуществления деятельности по изготовлению продукции: 630001, Россия, Новосибирская область, город Новосибирск, улица Сухарная, дом 35, корпус 8

код ТН ВЭД ЕАЭС 7321 89 000 0

Серийный выпуск

соответствует требованиям

Технического регламента Таможенного союза ТР ТС 010/2011 "О безопасности машин и оборудования"

Декларация о соответствии принята на основании

протокола испытаний № 832-04-06/2018 от 29.06.2018 года, Испытательной лаборатории "Промтехконтроль" Общества с

ограниченной ответственностью "Гамма-Тест", аттестат подтверждения компетентности испытательной лаборатории №

СДС RU.ТБ.ИЛ.00001 от 27.03.2017 года. Обоснования безопасности, комплекта эксплуатационной документации,

Технических условий на продукцию

Схема декларирования: 1д

Дополнительная информация

Перечень стандартов, в результате применения которых обеспечивается соблюдение требований технического регламента:

ГОСТ 9817-95 "Аппараты бытовые, работающие на твердом топливе. Общие технические условия", раздел 5. Условия

хранения продукции в соответствии с ГОСТ 15150-69. Срок хранения (службы, годности) указан в прилагаемой к

продукции товаросопроводительной и/или эксплуатационной документации

Декларация о соответствии действительна с даты регистрации по 01.07.2023 включительно.



Белеуш Сергей Леонидович

(подпись и фамилия руководителя организации-заявителя или физического лица, зарегистрированного в качестве индивидуального предпринимателя)

Сведения о регистрации декларации о соответствии:

Регистрационный номер декларации о соответствии: ЕАЭС N RU Д-РУ.АЖ26.В.03687/18

Дата регистрации декларации о соответствии 02.07.2018

# СВИДЕТЕЛЬСТВО О ПРИЕМКЕ. ОТМЕТКА О ПРОДАЖЕ

Котёл **КАРАКАН – 10 ТПЭЗ**

Серийный № \_\_\_\_\_

соответствует ТУ 27.52.12-002-55468227-2018  
(Декларация ЕАЭС N RU Д-РУ.АЖ26.В.03687/18)  
и признан годным к эксплуатации.

Дата выпуска « \_\_\_\_ » \_\_\_\_\_ 20 \_\_\_\_ г.

Мастер ОТК \_\_\_\_\_ / \_\_\_\_\_

**Наименование торгующей организации** \_\_\_\_\_

Дата продажи  
и штамп торгующей организации « \_\_\_\_ » \_\_\_\_\_ 20 \_\_\_\_ г.

**Продавец:** \_\_\_\_\_ / \_\_\_\_\_  
(фамилия, инициалы) (подпись)

**Подпись покупателя:**

*Претензий к внешнему виду отопительного аппарата не имею,  
с руководством по эксплуатации и условиями гарантии ознакомлен*

\_\_\_\_\_ / \_\_\_\_\_  
(фамилия, инициалы) (подпись)