

ТЕХНИЧЕСКИЙ ПАСПОРТ

Электрический привод 230V (12V) 120s

Тип: SVM-0005



Оглавление

№	Наименование	Стр.
1	Сведения об изделии	2
2	Назначение изделия	2
3	Устройство и технические характеристики	2-3
4	Номенклатура и габаритные размеры	3
5	Рекомендации по монтажу и эксплуатации	3-6
6	Транспортировка и хранение	6
7	Утилизация	6
8	Приемка и испытания	6
9	Гарантийные обязательства	7
10	Гарантийный талон	8

1. СВЕДЕНИЯ ОБ ИЗДЕЛИИ

1.1. НАИМЕНОВАНИЕ

Электрический привод STOUT, тип: SVM-0005-024001; SVM-0005-230001.

1.2. ИЗГОТОВИТЕЛЬ

Barberi Rubinetterie Industriali s.r.l. - 13018 VALDUGGIA (VC) ITALY - Via Monte Fenera, 7 Италия.

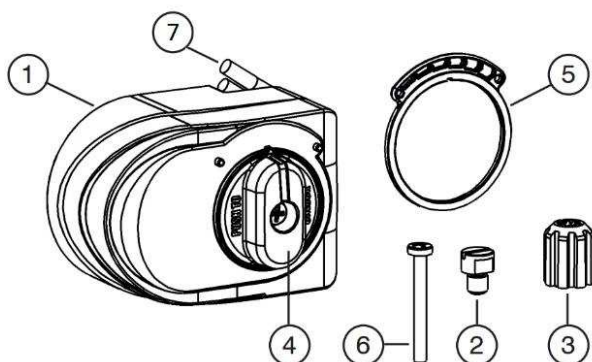
ПО ЗАКАЗУ ООО «ТЕРЕМ» для бренда STOUT (Организация, уполномоченная изготовителем на принятие и удовлетворение требований потребителей на территории РФ). Сайт: www.stout.ru

2. НАЗНАЧЕНИЕ ИЗДЕЛИЯ

Настоящий электропривод предназначен для комплектации смесительных регулирующих 3-х ходовых поворотных клапанов STOUT.

3. УСТРОЙСТВО И ТЕХНИЧЕСКИЕ ХАРАКТЕРИСТИКИ

3.1. УСТРОЙСТВО ЭЛЕКТРОПРИВОДА



ПОЗ.	НАИМЕНОВАНИЕ
1	Корпус
2	Штифт стопорный (резьба М8)
3	Адаптер смесительного клапана
4	Рукоять
5	Справочное кольцо
6	Винт фиксирующий привод к клапану
7	Интегрированный кабель


Электропривод заказывается и поставляется отдельно от регулирующего клапана. В номенклатуру STOUT входят две модификации привода: с питающим напряжением 230 В и 24 В. Управляющий сигнал – 3-х позиционный. Привод имеет медленный ход, поворачивает затвор клапана на 90° за 120 с, что исключает гидравлические удары в трубопроводной сети.

3.2. ТЕХНИЧЕСКИЕ ХАРАКТЕРИСТИКИ ЭЛЕКТРОПРИВОДА

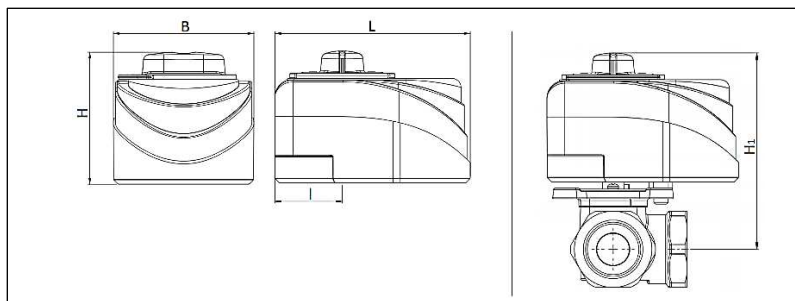
НАИМЕНОВАНИЕ ПАРАМЕТРА	ЗНАЧЕНИЕ
Питающее напряжение, В (пер. тока)	230 и 24
Частота тока, Гц	50
Потребляемая мощность, Вт	4
Управляющий сигнал	3-х позиционный
Угол поворота, °	90
Время поворота штока на 90°, сек	120
Класс защиты	IP44
Крутящий момент, Нм	10
Длина кабеля, м	1,5
Температура окружающей среды при эксплуатации, °С	От -5 до +50
Влажность окружающей среды, %	От 5 до 95
Температура транспортировки и хранения, °С	От -30 до +70
Средний срок службы, лет	10

4. НОМЕНКЛАТУРА И ГАБАРИТНЫЕ РАЗМЕРЫ

4.1. НОМЕНКЛАТУРА

ЭСКИЗ	АРТИКУЛ	ПИТАЮЩЕЕ НАПРЯЖЕНИЕ, В	ВРЕМЯ ПОВОРОТА ШТОКА НА 90°, с	УПРАВЛЯЮЩИЙ СИГНАЛ
	SVM-0005-230001	230	120	3-х позиционный
	SVM-0005-024001	24		

4.2. ГАБАРИТНЫЕ РАЗМЕРЫ

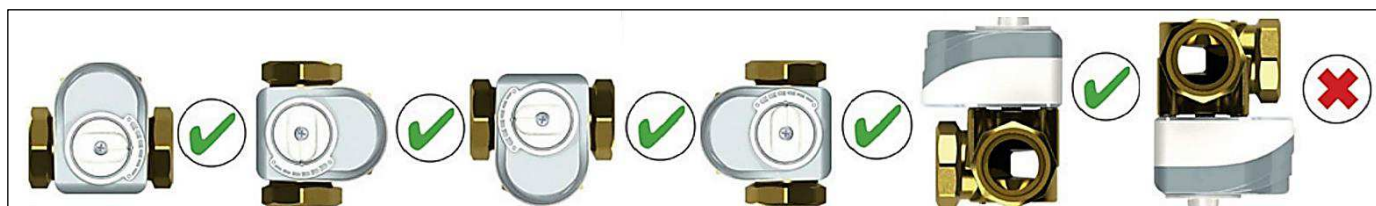


АРТИКУЛ	ГАБАРИТНЫЕ РАЗМЕРЫ, ММ					МАССА, КГ
	L	I	B	H	H ₁	
SVM-0005-230001	106	37	76	73	110	0,48
SVM-0005-024001						

5. РЕКОМЕНДАЦИИ ПО МОНТАЖУ И ЭКСПЛУАТАЦИИ

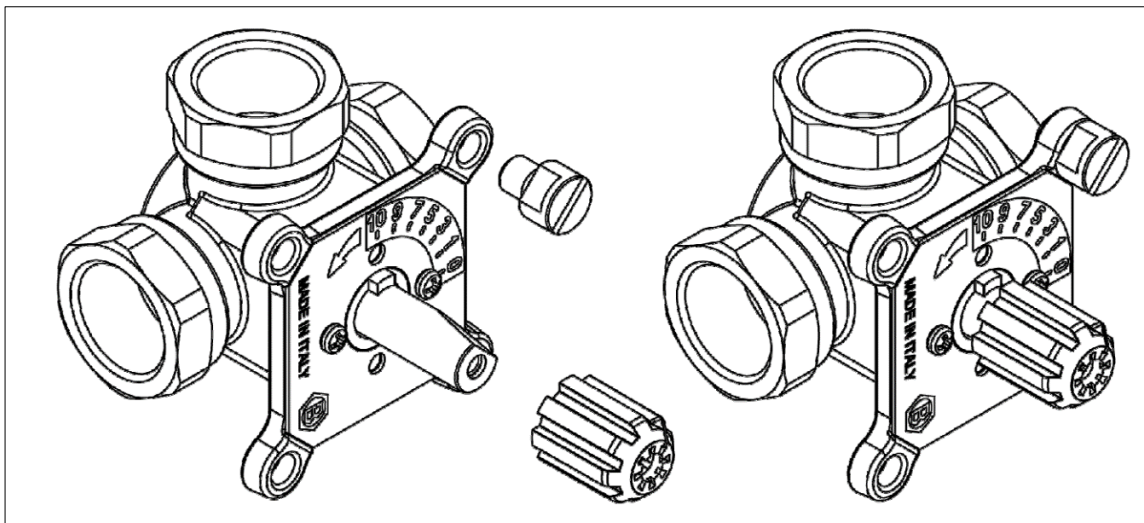
Монтаж электроприводов и их электрические подключения должны выполняться квалифицированными специалистами с соблюдением «Правил технической эксплуатации электроустановок потребителей».

Электропривод может быть размещен в любом положении, за исключением снизу клапана.

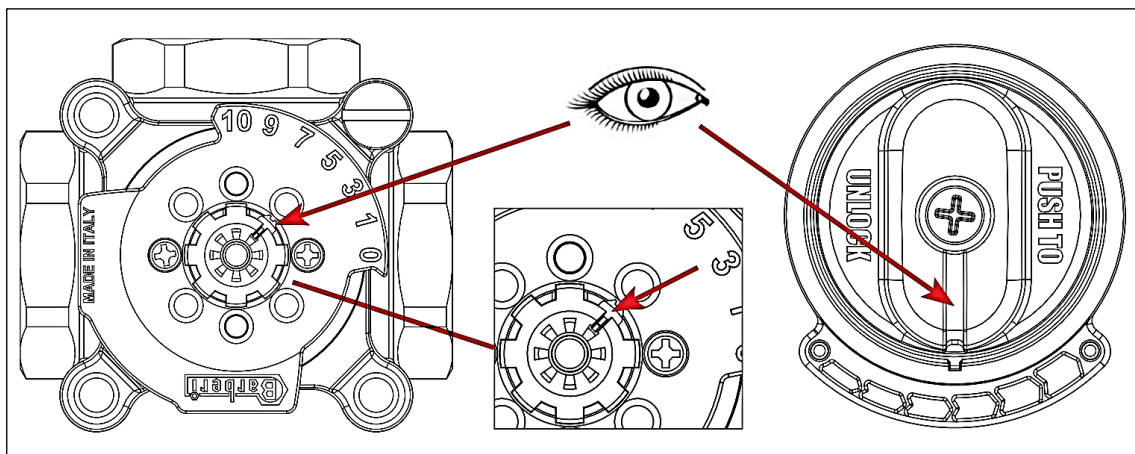


Для установки электропривода выполните следующие действия:

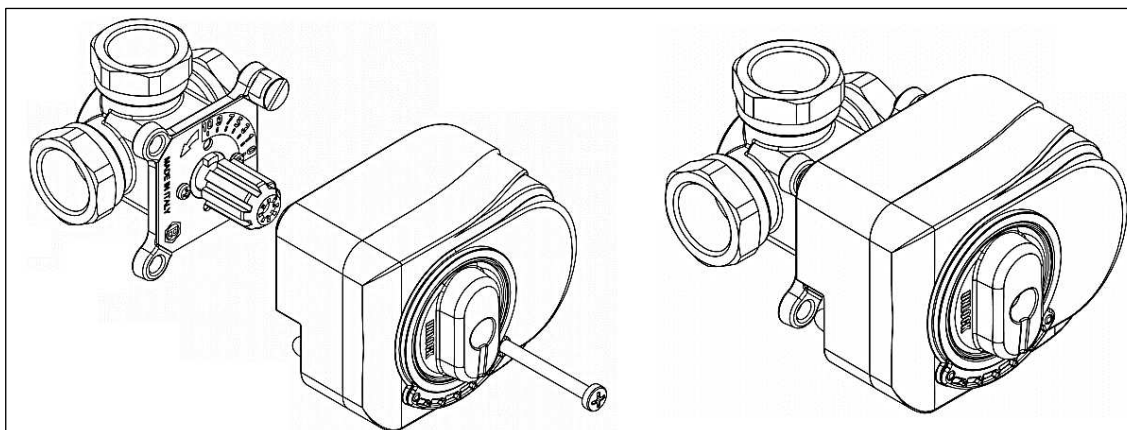
1. Снимите ручку клапана, если она на нем установлена;
2. Установите на шток клапана адаптер, как показано на рисунке, и прикрутите стопорный штифт на клапане;



3. Внимание! Выставьте указатель адаптера в положение 5 (около 45 °) и убедитесь, что ручка привода находится в положении, показанном на следующем рисунке.

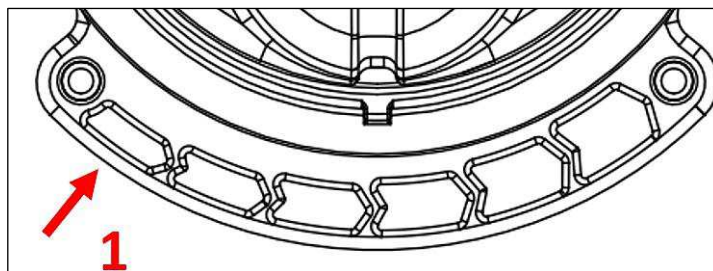


4. Установите привод на корпус клапана, выровняв вал с адаптером, а также стопорный штифт с прорезью на задней части привода;
5. Зафиксируйте электропривод винтом. Не допускается эксплуатировать привод с ослабленным винтом крепления привода к смесительному клапану.

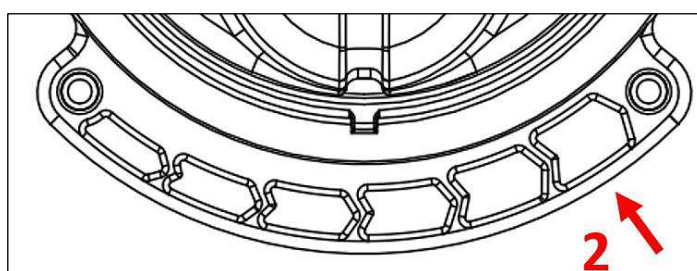


Информационное кольцо показывает степень смешения воды через впускное отверстие. Зависимость пропускной способности клапана от размера стрелок на кольце:

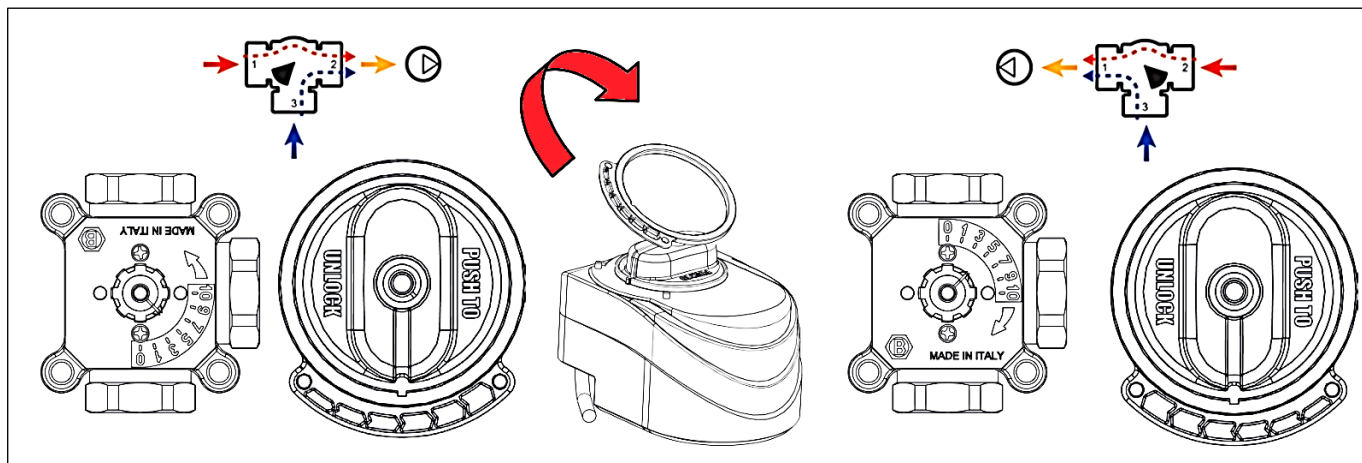
1. Маленькая стрелка - канал для впуска горячей воды полностью закрыт, канал для возврата в систему холодной воды полностью открыт;



2. Большая стрелка - канал для впуска горячей воды полностью открыт, канал для возврата холодной воды в систему полностью закрыт.

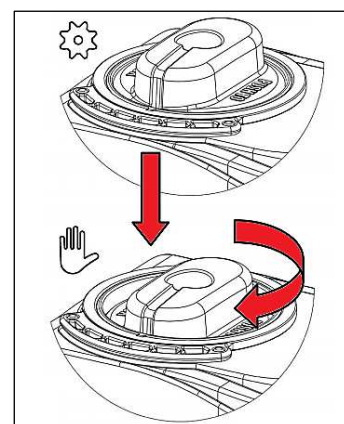


Перевернув кольцо и переустановив привод, можно адаптировать его к различным способам использования каналов клапана (т.е. сменить впуск горячей воды у 3-ходового клапана справа или слева).



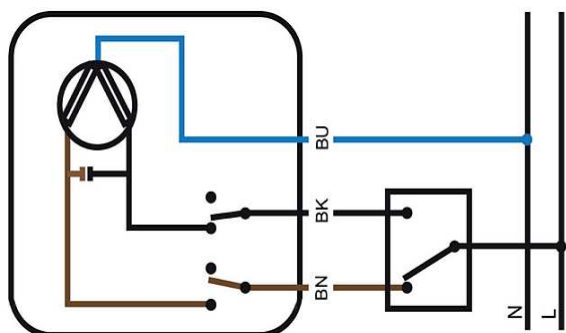
При необходимости, можно перейти из автоматического в ручной режим работы:

1. Нажать на рукоятку привода, как указано на рисунке;
2. Удерживая рукоятку нажатой, повернуть ее для установки привода и затвора клапана в необходимое положение;
3. Отпустить рукоятку для возврата в автоматический режим работы.



Электрическое подключение электропривода к системе управления осуществляется в соответствии с приведенной ниже схемой, после установки привода на клапан.

Подключение/отключение электрического кабеля осуществляется только при отключенной электрической сети.



ЦВЕТ	УКАЗАНИЯ
BN	Для вращения по часовой стрелке
BU	Ноль
BK	Для вращения против часовой стрелки
L	- Линия
N	- Ноль

В процессе эксплуатации электрический привод не требует специального технического обслуживания при этом для того, чтобы гарантировать длительный срок службы и правильную работу устройства, необходимо придерживаться параметров, изложенных в данном паспорте.

Внимание! Устройство не содержит компоненты, которые могут быть отремонтированы или заменены конечным пользователем. Поэтому рекомендуется не снимать защитную крышку электронной платы, чтобы не потерять право на гарантию!

Правила эксплуатации электропривода приведены в инструкции, прилагаемой при поставке устройства.

6. УСЛОВИЯ ХРАНЕНИЯ И ТРАНСПОРТИРОВКИ

Электроприводы STOUT должны храниться в упаковке предприятия-изготовителя согласно условиям хранения по ГОСТ 15150-69.

Электроприводы STOUT транспортируют любым видом транспорта в соответствии с правилами перевозки грузов и техническими условиями погрузки и крепления грузов, действующими на данном виде транспорта.

Электроприводы STOUT при транспортировании следует оберегать от ударов и механических нагрузок, а их поверхность от нанесения царапин.

Электроприводы STOUT хранят в условиях, исключая вероятность их механических повреждений, в отапливаемых или не отапливаемых складских помещениях (не ближе одного метра от отопительных приборов), или под навесами.

7. УТИЛИЗАЦИЯ

Утилизация изделия производится в соответствии с установленным на предприятии порядком (переплавка, захоронение, перепродажа), составленным в соответствии с Законами РФ №96-ФЗ "Об охране атмосферного воздуха", №89-ФЗ "Об отходах производства и потребления", №52-ФЗ "О санитарно-эпидемиологическом благополучии населения", а также другими российскими и региональными нормами, актами, правилами, распоряжениями и пр., принятыми во исполнение указанных законов.

8. ПРИЕМКА И ИСПЫТАНИЯ

Продукция, указанная в данном паспорте, изготовлена, испытана и принята в соответствии с действующей технической документацией фирмы-изготовителя.

9. ГАРАНТИЙНЫЕ ОБЯЗАТЕЛЬСТВА

Изготовитель гарантирует соответствие электроприводов STOUT требованиям безопасности, при условии соблюдения потребителем правил, установленных настоящим Техническим паспортом.

Срок службы электроприводов STOUT при условии соблюдения потребителем правил, установленных настоящим Техническим паспортом и проведении необходимых сервисных работ составляет 10 лет со дня передачи продукции потребителю.

Гарантийный срок составляет 24 месяца с даты продажи товара, но не может выходить за пределы срока службы товара.

Гарантия распространяется на все дефекты, возникшие по вине завода-изготовителя.

Гарантия не распространяется на дефекты, возникшие в случаях:

- нарушения паспортных режимов хранения, монтажа, испытания, эксплуатации или обслуживания изделия;
- ненадлежащей транспортировки и погрузочно-разгрузочных работ;
- наличия следов воздействия веществ, агрессивных к материалам изделия;
- наличия повреждений, вызванных пожаром, стихией, форс-мажорными обстоятельствами;
- повреждений, вызванных действиями потребителя;
- наличия следов постороннего вмешательства в конструкцию изделия.

Претензии к качеству товара могут быть предъявлены в течение гарантийного срока.

Неисправные изделия, вышедшие из строя в связи с производственным браком, в течение гарантийного срока ремонтируются или заменяются на новые бесплатно. Затраты, связанные с демонтажем и транспортировкой неисправного изделия в период гарантийного срока, Покупателю не возмещаются. В случае необоснованности претензии затраты на диагностику и экспертизу изделия оплачиваются Покупателем.

При предъявлении претензий к качеству товара, покупатель представляет следующие документы:

1. Заявление в произвольной форме, в котором указываются:
 - название организации или Ф.И.О. покупателя;
 - адрес покупателя и контактный телефон;
 - название и адрес организации, производившей монтаж;
 - адрес установки изделия;
 - краткое описание дефекта.
2. Документ, подтверждающий покупку изделия (накладная, кассовый чек, квитанция);
3. Фотографии неисправного изделия (в том числе с места установки);
4. Акт гидравлического испытания системы, в которой монтировалось изделие (в случае проведения гидравлического испытания);
5. Копия гарантийного талона со всеми заполненными графами.

В случае отсутствия в комплектации к продукции технического паспорта изделия, содержащего гарантийный талон, для получения гарантии необходимо распечатать с сайта www.stout.ru технический паспорт изделия вместе с гарантийным талоном. Продавец вносит в гарантийный талон сведения о приобретенном товаре, прикрепляет чек, накладную или квитанцию об оплате, скрепляет печатью или штампом. Покупатель ставит подпись об ознакомлении с условиями гарантии, правилами установки и эксплуатации.

Изготовитель оставляет за собой право вносить в конструкцию электроприводов STOUT изменения, не ухудшающие качество изделий.

10. ГАРАНТИЙНЫЙ ТАЛОН

Гарантийный талон

к накладной № _____ от « ____ » _____ г.

Наименование товара:

№	Артикул	Количество	Примечание

Гарантийный срок 24 месяца с даты продажи.

Претензии по качеству товара принимаются по адресу: 117418, Российская Федерация, Москва, Нахимовский пр-т, 47, офис 1522.

Тел.: +7 (495) 775-20-20, факс: 775-20-25

E-mail: info@stout.ru

С условиями гарантии, правилами установки и эксплуатации ознакомлен:

Покупатель: _____
(подпись)

Продавец: _____
(подпись)

Штамп или печать
торгующей организации

Дата продажи: « ____ » 20 ____ г.