

ROMMER
КОНТРОЛИРУЕМОЕ КАЧЕСТВО

ТЕХНИЧЕСКИЙ ПАСПОРТ

ЭЛЕКТРИЧЕСКИЕ ВОДОНАГРЕВАТЕЛИ ROMMER



Оглавление

№	НАИМЕНОВАНИЕ	СТР.
1	Сведения об изделии	2
2	Назначение изделия	2
3	Устройство	2-3
4	Технические характеристики и номенклатура	3
5	Габаритные и установочные размеры	3-4
6	Указания по монтажу	5-9
7	Указания по эксплуатации и техническому обслуживанию	9-11
8	Условия хранения и транспортировки	11
9	Утилизация	11
10	Приемка и испытания	11
11	Гарантийные обязательства	12
12	Гарантийный талон	13

1. СВЕДЕНИЯ ОБ ИЗДЕЛИИ

1.1. НАИМЕНОВАНИЕ

Электрические водонагреватели Rommer, тип RWH.

1.2. ИЗГОТОВИТЕЛЬ

HAJDU Hajdusagi Ipari Zrt., H-4243 Teglás, Hrsz: 135/9, Hungary

ПО ЗАКАЗУ ООО «ТЕРЕМ» для бренда Rommer (Организация, уполномоченная изготовителем на принятие и удовлетворение требований потребителей на территории РФ). Сайт: www.rommer.ru

2. НАЗНАЧЕНИЕ ИЗДЕЛИЯ

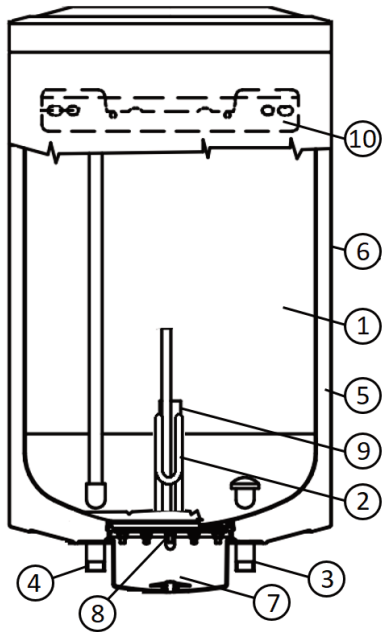
Емкостные (накопительные) электрические водонагреватели Rommer предназначены для нагрева и хранения воды в системах горячего водоснабжения зданий.

3. УСТРОЙСТВО

Водонагреватель представляет собой герметичную стальную емкость, способную работать под избыточным внутренним давлением. Внутри емкость покрыта специальной антикоррозионной стеклоэмалью. Качество стеклоэмалевого покрытия соответствует всем требованиям европейского стандарта. Основной нагрев воды в емкостном водонагревателе выполняется через электрический ТЭН. В качестве дополнительной защиты от коррозии в баке установлен защитный магниевый анод. Снаружи водонагреватель имеет несъемный кожух из стального листа, покрытого порошковой эмалью белого цвета. Пространство между внутренним баком и наружным кожухом заполнено пенополиуретановой теплоизоляцией, которая позволяет воде в емкости на протяжении долгового времени сохранять температуру. В напольных водонагревателях также есть возможность организовать рециркуляцию горячей воды в системе ГВС.

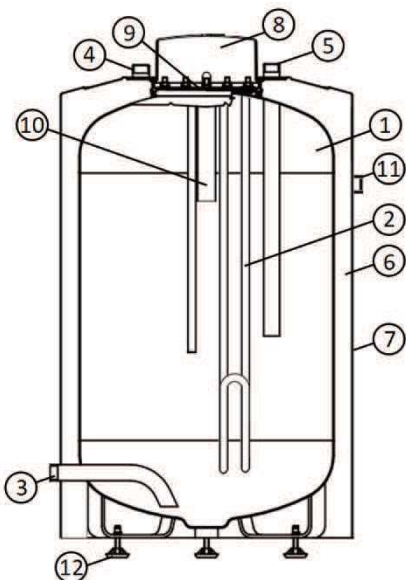
Конструктивно водонагреватели делятся на два типа: настенные и напольные.

УСТРОЙСТВО НАСТЕННЫХ БАКОВ



№ ПОЗ	НАИМЕНОВАНИЕ	МАТЕРИАЛ
1	Бак с внутренним покрытием защитной эмалью	Сталь, термостойкая эмаль
2	Нагревательный элемент (ТЭН)	Медь
3	Патрубок подкл. подвода холодной воды	Сталь
4	Патрубок подкл. подачи горячей воды	Сталь
5	Теплоизоляция	Пенополиуретан, вспененный пентаном
6	Кожух, окрашенный снаружи	Сталь, порошковая эмаль
7	Декоративная крышка	Пластик
8	Ревизионный люк с прокладкой	Сталь, резина
9	Анодный стержень	Магний
10	Крепежная планка	Сталь

УСТРОЙСТВО НАПОЛЬНЫХ БАКОВ



№ ПОЗ	НАИМЕНОВАНИЕ	МАТЕРИАЛ
1	Бак с внутренним покрытием защитной эмалью	Сталь, термостойкая эмаль
2	Нагревательный элемент (ТЭН)	Медь
3	Патрубок подкл. подвода холодной воды	Сталь
4	Патрубок подкл. подачи горячей воды	Сталь
5	Патрубок подкл. рециркуляции	Сталь
6	Теплоизоляция	Пенополиуретан, вспененный пентаном
7	Кожух, окрашенный снаружи	Сталь, порошковая эмаль
8	Декоративная крышка	Пластик
9	Ревизионный люк с прокладкой	Сталь, резина
10	Анодный стержень	Магний
11	Термометр	
12	Резьбовые регулирующие ножки	Сталь, пластик

В упаковочной коробке находятся следующие принадлежности:

- Инструкция по эксплуатации с гарантийным талоном — 1 шт;
- Комбинированный предохранительный клапан — 1 шт;
- Навесная планка (для настенных моделей) — 1 шт.

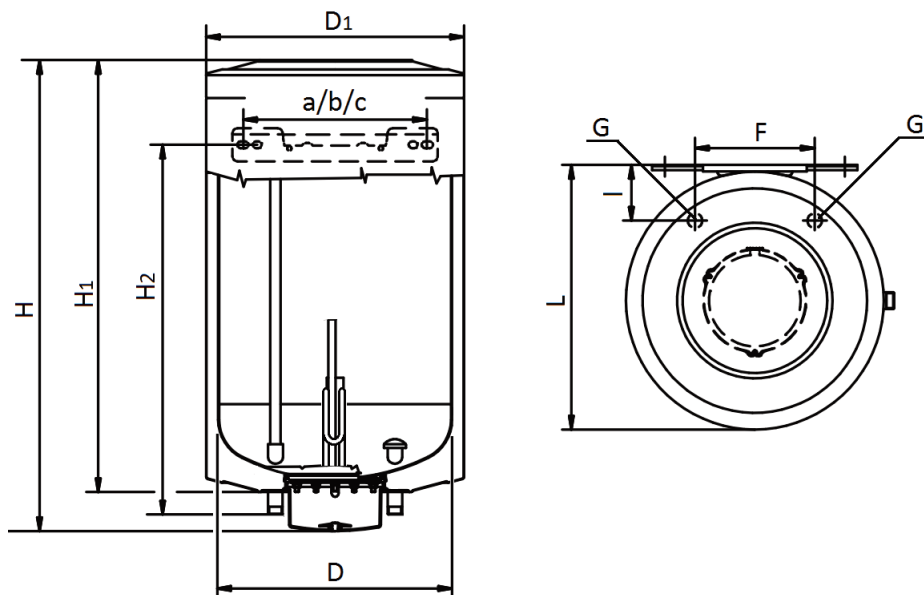
При получении товара просим Вас проверить наличие всех принадлежностей!

4. ТЕХНИЧЕСКИЕ ХАРАКТЕРИСТИКИ И НОМЕНКЛАТУРА

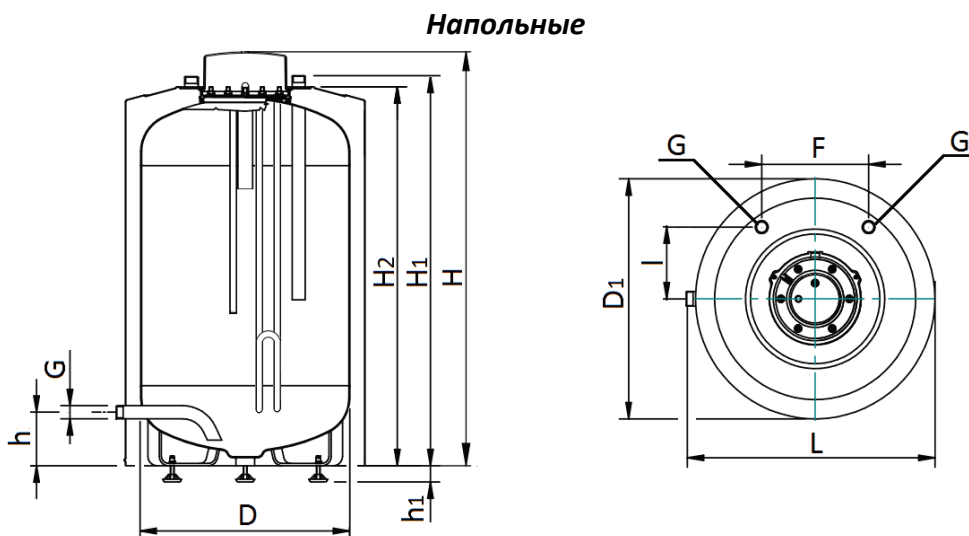
НАИМЕНОВАНИЕ ПАРАМЕТРА	АРТИКУЛ						
	RWH-1210-050080	RWH-1210-050100	RWH-1210-050150	RWH-1210-050190	RWH-1110-000100	RWH-1110-000150	RWH-1110-000190
Исполнение	НАСТЕННОЕ				НАПОЛЬНОЕ		
Объем, литр	80	100	150	190	100	150	200
Макс. рабочее давление, МПа	0,6						
Макс. давление срабатывания предохранительного клапана, МПа	0,7						
Постоянная производительность, литр/час	440						
Температура горячей воды, °С	95						
Патрубки системы водоснабжения	G3/4"						
Патрубки системы циркуляции	Нет				G3/4"		
Мощность ТЭНов, кВт	2,4 (220 Вольт)				3 кВт (220 Вольт)		
Анод магниевый, мм	310						
Масса, кг	38	45	63	67	48	59	69
Температура окружающего воздуха, °С	при эксплуатации		От +2 до +45				
Температура окружающего воздуха, °С	при хранении		От -15 до +40				
Относительная влажность воздуха, %	Не более 80						
Срок службы, лет	10						

5. ГАБАРИТНЫЕ И УСТАНОВОЧНЫЕ РАЗМЕРЫ

Настенные



АРТИКУЛ	РАЗМЕРЫ									
	G ДЮЙМ	D	D1	H	H1	H2	L	I	F	a/b/c
RWH-1210-050080	3/4"	450	496	691	670	481	510	110	230	300/350/360
RWH-1210-050100				851	830	551				
RWH-1210-050150				1181	1160	1031				
RWH-1210-050190				1391	1370	1031				



АРТИКУЛ	РАЗМЕРЫ										
	G ДЮЙМ	D	D ₁	H	H ₁	H ₂	h	h ₁	L	I	F
	ММ										
RWH-1110-050100	3/4"	450	496	940	890	870	115	20-40	526	154	230
RWH-1110-050150				1270	1220	1200					
RWH-1110-050190				1480	1430	1410					

6. УКАЗАНИЯ ПО МОНТАЖУ

6.1. РЕКОМЕНДАЦИИ ПО МЕСТУ УСТАНОВКИ

Изделие рекомендуем эксплуатировать в помещениях с температурой воздуха от +2 до +45 °С. Место монтажа необходимо выбирать таким образом, чтобы был доступ к входным и выходным патрубкам водонагревателя, а также доступ для обслуживания водонагревателя и замены анода.

Выбирайте место установки таким образом, чтобы был исключен доступ лицам (включая детей) с ограниченными физическими и интеллектуальными способностями или с недостаточными знаниями и опытом, если они не находятся под присмотром ответственного лица или если они не были должным образом обучены.

Монтаж водонагревателей должен производиться квалифицированными специалистами, имеющими лицензию на производство соответствующих работ.

6.2. УСТАНОВКА НАСТЕННОГО ВОДОНАГРЕВАТЕЛЯ (RWH – 1210)

Выбранная, для монтажа, стена должна выдерживать вес, заполненного водой водонагревателя. В случае если стена недостаточно прочная, то на противоположной стороне стены целесообразно использовать укрепляющие пластины из металла. Перед заполнением водонагревателя водой убедитесь, что водонагреватель весит по уровню и хорошо зафиксирован на стене.

ПРИМЕЧАНИЕ:

- 1) Водонагреватель необходимо повесить таким образом, чтобы расстояние между его корпусом и стеной было не менее 50 мм.
- 2) Для замены магниевых анодов, необходимо оставить свободное место под нижней декоративной крышкой не менее 600 мм.
- 3) На месте установки необходимо обеспечить соответствующие водопроводную, канализационную, электрическую сеть и независимый контур заземления.

6.3. УСТАНОВКА НАПОЛЬНОГО ВОДОНАГРЕВАТЕЛЯ (RWH – 1110)

Убедитесь, что пол не поврежден и имеет достаточную прочность, для того, чтобы выдерживать вес полностью заполненного водонагревателя. Что пол плоский и горизонтальный, обеспечивает абсолютно вертикальную установку емкости. Для устойчивого расположения водонагревателя на напольном покрытии, необходимо произвести регулировку по уровню. Выравнивание водонагревателя относительно уровня пола происходит за счет регулирования резьбовых ножек водонагревателя.

ПРИМЕЧАНИЕ:

- 1) Водонагреватель необходимо установить таким образом, чтобы расстояние между его корпусом и стеной было не менее 50 мм.
- 2) Для демонтажа декоративной крышки (проведения работ по очистке внутренней, а также замены магниевых анодов) сверху водонагревателя, между его корпусом и верхними конструкциями помещения, необходимо оставить пространство не менее 300 мм.
- 3) На месте установки необходимо обеспечить соответствующие водопроводную, канализационную, электрическую сеть и независимый контур заземления.

Внимание! Для всех моделей должно быть выполнено заземление!

Чтобы уменьшить потерю тепла в трубе горячей воды, следует установить прибор как можно ближе к месту потребления горячей воды. На более длинном расстоянии рекомендуется произвести изолировку труб.

Неиспользуемые патрубки водонагревателя должны быть заглушены и заизолированы.

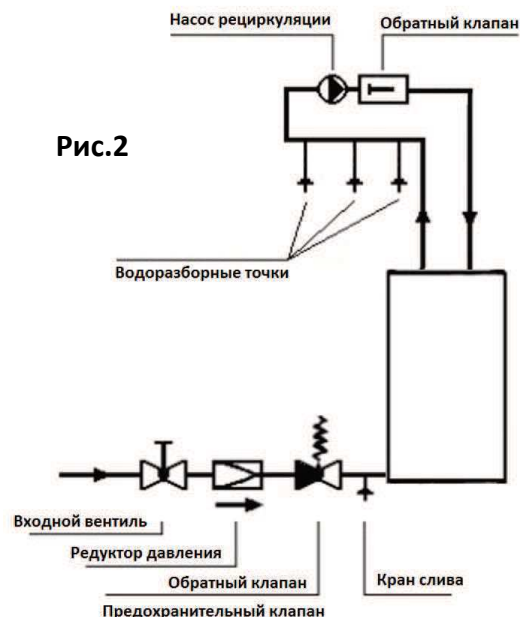
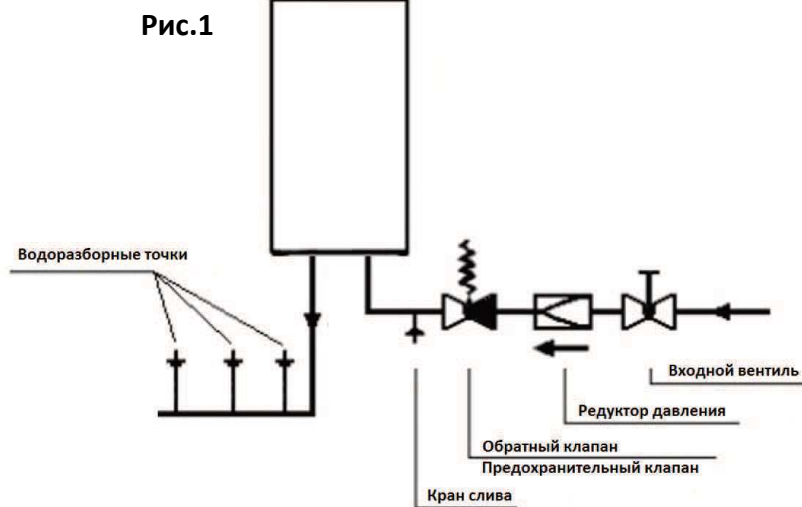
6.4. ПОДКЛЮЧЕНИЕ К СЕТИ ВОДОСНАБЖЕНИЯ

При подключении к сети водоснабжения соблюдайте порядок монтажа элементов запорной арматуры (Рис.1) - к настенным водонагревателям (тип RWH – 1210) и (Рис.2) - к напольным (тип RWH – 1110), от этого зависит корректная работа и сохранение прав по гарантии на оборудование.

Все водонагреватели, имеющие номинальное рабочее давление 6 бар, являются напорными и могут быть подключены к линии водоснабжения с соответствующим давлением. Если давление в сети водоснабжения превышает, даже временно, величину 4,8 бар, то в магистраль водоснабжения по направлению движения воды до предохранительного клапана необходимо установить редуктор давления, который будет производить снижение давления воды в подающей магистрали, до необходимого значения. Редуктор давления не входит в комплект водонагревателя и приобретается при необходимости потребителем. К водонагревателю можно подключать необходимое число сетевых ответвлений и смесителей. Подводящий трубопровод холодной воды должен иметь внутренний диаметр не меньше входного патрубка на водонагревателе.

В соответствии с монтажной схемой, на линии подачи холодной воды должен быть установлен комбинированный предохранительный сбросной клапан на 6 бар, (Рис.1) для напольных водонагревателей (тип RWH – 1110) и (Рис.2) для настенных водонагревателей (тип RWH – 1210). Предохранительный клапан защищает резервуар от избыточного давления вследствие перегрева во внутреннем резервуаре, сбрасывая образовавшийся избыток воды. Встроенный обратный клапан предотвращает попадание горячей воды в линию холодной воды при падении давления в ней и таким образом защищает резервуар от нагрева без воды. Предохранительный клапан, в соответствии с требованиями производителя, должен быть установлен на входе холодной воды в не отключаемом положении.

Внимание! Между патрубком входа холодной воды в водонагреватель и предохранительным сбросным клапаном не может стоять никакой запорной арматуры (краны, обратные клапаны, редукционные клапаны и т.д.)



Внимание! Максимальное давление срабатывания предохранительного клапана не должно превышать – 7 бар!

Предохранительный клапан на 6 бар необходимо устанавливать, таким образом, чтобы направление потока воды соответствовало направлению, указанному на предохранительном клапане. Для отвода воды от сбросного клапана необходимо использовать прозрачную трубу, установленную с уклоном, чтобы при работе водонагревателя была возможность контролировать корректную работу предохранительного клапана. При работе водонагревателя из клапана может вытекать вода. Не препятствуйте вытеканию воды из клапана. При установке необходимо обеспечить такое положение клапана, чтобы при его срабатывании вода самотеком стекала и отводящий трубопровод не мог препятствовать ее изливу.

Внимание! Закрывать патрубков и отводить воду из предохранительного клапана без возможности визуального наблюдения за процессом сброса воды, категорически запрещается!

Нарушением требований по установке является случай, когда предохранительный сбросной клапан, установлен иным образом и между клапаном и патрубком ввода холодной воды в водонагревателе имеется запорная арматура или расстояние от патрубка ввода холодной воды на водонагревателе до сбросного клапана превышает 1 метр и на этом участке установлено более двух отводов на 90° (либо их эквивалент, более 4-х отводов на 45°).

Перед каждым заполнением водонагревателя водой, а также при установке нового предохранительного клапана, необходимо убедиться в его работоспособности. Проверку работы предохранительного сбросного клапана на 6 бар необходимо проводить каждые 15 дней, на протяжении всего срока использования водонагревателя. Проверка выполняется при помощи нажатия на рычаг, соединенный с мембранным клапаном. Убедитесь, что после нажатия на рычаг предохранительный клапан произвёл сброс воды. Так же после нажатия на рычаг, убедитесь, что клапан с мембраной вернулся в посадочное место и плотно зафиксировался. При сливе воды из водонагревателя рекомендуется использовать сливной клапан или кран встроенный в магистраль на ответвлении. Перед сливом воды из водонагревателя необходимо перекрыть подачу воды во входной магистрали.

Внимание! Запрещается эксплуатировать водонагреватель, если предохранительный клапан не был установлен на водонагреватель или был установлен с нарушениями требований производителя, или на момент эксплуатации был не исправен!

В случае присоединении водонагревателя к медным трубам, следует обязательно разделять медные трубы и патрубки водонагревателя диэлектрическими вставками!

Для сбалансированной работы системы горячего водоснабжения и при частом срабатывании сбросного клапана в систему рекомендуется встраивать расширительный бак соответствующего объема.

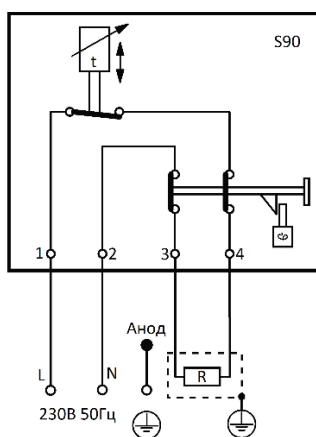
6.5. ПОДКЛЮЧЕНИЕ РЕЦИРКУЛЯЦИИ

Устройство рециркуляции (не предусмотрено в настенном исполнении) в системе трубопроводов с горячей водой позволяет существенно повысить комфортность пользования водозаборными точками за счет минимизации времени ожидания ее подачи, особенно, если система ГВС имеет большие разветвления по магистрали или удаленные точки. При организации данной системы необходимо уделить большое внимание теплоизоляции, во избежание больших потерь на трубопроводе. Целесообразно использовать специальные циркуляционные насосы с программным управлением, либо оснащенные датчиками температуры.

6.6. ТЕРМОСТАТ УПРАВЛЕНИЯ НАГРЕВОМ

Термостат — это настроенное и испытанное устройство, которое предназначено для поддержания установленной температуры водонагревателя при помощи управления циркуляционным насосом или трехходовым клапаном с сервоприводом. Его задача поддерживать температуру воды в диапазоне заданных значений. Диапазон регулировки термостата от 0 °С до 65 °С, погрешность ± 3 °С. Термостат водонагревателя опломбирован. Ни при каких обстоятельствах нельзя перенастраивать или ремонтировать термостат. Несоблюдение этого предписания, небезопасно для эксплуатации водонагревателя. Подключение термостата должно осуществляться квалифицированным специалистом согласно схеме подключения. Установить желаемую температуру нагрева можно лишь опытным путем в процессе эксплуатации. Так как температура горячей воды внутри водонагревателя может достигать 65 °С используйте смесительные краны во избежание ожогов.

Рис.3



6.7. АНОДНАЯ ЗАЩИТА

Водонагреватель дополнительно защищен магниевым анодом против коррозии. Срок службы магниевого анода зависит от интенсивности эксплуатации и от используемой воды. Минимум раз в год необходимо проводить осмотр бака и производить обслуживание с заменой магниевого анода. Время очередного повторного осмотра определяет специалист обслуживающей организации, но оно не может превышать 1 год с момента последнего осмотра, или ввода водонагревателя в эксплуатацию, запись о которых должна быть внесена в паспорт в соответствующую графу. В случае, если диаметр штатного анода уменьшился хотя бы в одном месте на 10 мм, необходимо заменить анод.

После замены магниевого анода заземление необходимо восстановить в соответствии со схемой. Важно, чтобы между магниевым анодом и заземляющим винтом был хороший контакт. Замену магниевого анода может производить только специалист обслуживающей организации. После замены магниевого анода необходимо сделать отметку с печатью в гарантийном талоне, в соответствующей графе, с указанием организации производившей замену и даты замены.

Внимание! Необходимо использовать только оригинальные магниевые аноды! Запрещается эксплуатировать водонагреватель без магниевого анода, либо с магниевым анодом, размер которого отличен от штатного (с учетом допустимого истощения)!

В случае коммерческого использования, замену магниевого анода необходимо производить не реже 1-го раза в три месяца.

6.8. ЭЛЕКТРИЧЕСКОЕ ПОДКЛЮЧЕНИЕ

Все детали, изготовленные из металла, съемные (встроенные), с большой металлической поверхностью (например, дополнительный тепловой насос, конденсаторы, ребристые трубы, электрические нагревательные элементы) должны быть электрически изолированы от резервуара. Для защиты указанных выше выдвижных (встраиваемых) элементов от электрохимической коррозии рекомендуется использовать проходное сопротивление около 600 Ом (если оно не установлено в конструктивных элементах). Несоблюдение этого правила считается нарушением правил эксплуатации и в случае повреждения водонагревателя, производитель оставляет за собой право снять данное оборудование с гарантии.

Внимание! Эксплуатация оборудования без защитного заземления строго запрещается! Заземление металлических деталей водонагревателя должно быть выполнено обязательно! Заземляющий провод необходимо подсоединять к соответствующему разъему, с обозначением заземления! Осуществляйте подключение только к контурам заземления прошедшим соответствующую поверку!

Подключение электропитания к элементам водонагревателя (ТЭНам) должно осуществляться стационарно через защитное реле (УЗО) для предотвращения случайного поражения человека электрическим током. Защитное заземление должно быть выполнено в соответствии с требованиями установленными на территории РФ. Покрытия, закрывающие электрические устройства, обеспечивают соответствующую защиту против случайного прикосновения активных электрических частей, находящихся под напряжением во время работы. Оборудование необходимо подключить к электрической сети согласно схемы подключения, показанной на (рис. 3).

7. УКАЗАНИЯ ПО ЭКСПЛУАТАЦИИ И ТЕХНИЧЕСКОМУ ОБСЛУЖИВАНИЮ

7.1. ВВОД В ЭКСПЛУАТАЦИЮ

Установку водонагревателя и его ввод в эксплуатацию рекомендуется доверять только квалифицированному специалисту!

Убедитесь, что параметры всех подключенных сетей соответствуют требованиям паспорта!

Внимание! Запрещается вводить оборудование в эксплуатацию, если не выполнены все требования производителя, прописанные в техническом паспорте!

Прежде чем водонагреватель ввести в эксплуатацию, его необходимо промыть и полностью заполнить водой, для этого необходимо открыть кран горячей воды в ближайшей точке водоразбора и открыть магистральный кран подачи холодной воды, до того момента пока из крана ГВС не потечет вода. Воду следует запустить на несколько минут для промывки, а затем закрыть клапан горячей воды. Емкость для горячей воды должна быть наполнена питьевой водой за один день до использования, при этом, промывочная вода должна быть выпущена в канализацию. Промывочная вода не должна использоваться для бытовых целей. После заполнения водонагревателя водой, убедитесь, что предохранительный клапан, установленный на входе холодной воды в неотключаемом положении, срабатывает, воздух внутри бака отсутствует, давление в системе водоснабжения стабилизировалось.

Необходимо следить за первым запуском и нагреванием прибора. Во время процесса нагрева, после образования избыточного давления во внутреннем резервуаре, вода должна капать из предохранительного клапана. Также необходимо проверить работу регулятора температуры, циркуляционного насоса, а также автоматическое отключение ТЭНа. Если из крана горячей воды при нагреве вода не вытекает или из предохранительного клапана вода капает постоянно, нужно проверить работоспособность автоматического воздухоотводчика, удалить воздух повторно или удалить инородное тело (например, котельная накипь).

Внимание! *Запрещается эксплуатировать водонагреватель без присмотра и в случае, если он не работал более 24 часов. Если вы заметили утечку воды или другие неполадки оборудования, немедленно отключите устройство от подачи воды с помощью запорного клапана. Запрещается эксплуатировать водонагреватель, если после подсоединения патрубков выявлено нарушение герметичности резьбовых соединений! В процессе эксплуатации при возникновении протечек на резьбовых соединениях патрубков необходимо немедленно приостановить работу устройства и обратиться в организацию производившую монтаж устройства для устранения протечки резьбовых соединений!*

7.2. ТЕХНИЧЕСКОЕ ОБСЛУЖИВАНИЕ

Наблюдение за работой оборудования возлагается на владельца (пользователя), который обязан содержать его в чистоте и исправном состоянии. Соблюдение правил эксплуатации, бережное отношение к оборудованию позволяет значительно продлить срок его службы.

Для корректной и долговечной работы оборудования требуется ежегодное техническое обслуживание. В тех местах, где жесткость воды выше среднего, рекомендуется ежегодно удалять накипь из оборудования. Осажденный известняк снижает эффективность нагрева. Поэтому необходимо каждые два года очистить резервуар горячей воды от котельной накипи. Не следует использовать острые металлические предметы или кислоту для удаления котельной накипи, осевшей на стенках емкости, крышке и фитингах. Очистка осуществляется механическими средствами, других методов очистки или проведения процедуры дезинфекции не требуется.

Порядок технического обслуживания:

- Отключите водонагреватель от сети электро- и водоснабжения;
- Слейте воду из емкости, открыв кран слива или комбинированный предохранительный клапан, так же откройте кран горячей воды. После этого, открутите винты на пластиковой крышке и снимите крышку, потом снимите электрические детали с фланца. Получив доступ к фланцу, необходимо снять фланец и произвести обслуживание внутреннего бака.
- Удалите осадок и накипь как с бака, после их удаления, обязательно выполните очистку и мойку деталей. Не повредите покрытие на стенках водонагревателя, так как оно обеспечивает противокоррозионную защиту.
- После очистки, установите фланец с новым уплотнением на место, затянув болты крест, на крест. После протяжки фланца необходимо произвести подключение заземляющего контура и всех электрических подсоединений;
- После этого ввод водонагревателя в эксплуатацию проводится таким же образом, как и ввод в эксплуатацию нового водонагревателя.

Водонагреватель управляется краном холодной/горячей воды потребительского узла. Таким образом, водонагреватель находится под непрерывным давлением. Чтобы защищать резервуар от избыточного давления вследствие перегрева во внутреннем резервуаре, образовавшийся избыток воды сбрасывается через предохранительный клапан. Необходимо следить за состоянием предохранительного клапана и производить его замену в случае, если он покрыт котельной накипью.

7.3. СЛИВ ВОДЫ В СЛУЧАЕ ОПАСНОСТИ ЗАМЕРЗАНИЯ

Помещение, в котором установлен водонагреватель должно быть защищено от влияния низких температур. В противном случае, если оборудование выведено из эксплуатации на длительный период времени или не используется, его емкость должна быть опустошена при снижении температуры в помещении ниже +2 °С.

Порядок слива:

- Обесточьте водонагреватель;
- Закройте впускной кран холодной воды;
- Слейте воду через сливной кран;
- Откройте при помощи ручки предохранительный сбросной клапан и убедитесь, что вода из бака слилась полностью, после чего закройте аварийный сбросной клапан;

Внимание! *Не допускайте замерзания воды в водонагревателе!*

При возникновении проблем с оборудованием необходимо:

1. Немедленно прекратить эксплуатацию оборудования.
2. Произвести отключение оборудования от сети электропитания.
3. Прекратить при помощи запирающих кранов поступление воды в водонагреватель.
4. Сообщить о выходе из строя оборудования в организацию, где был приобретен водонагреватель.
5. Предоставить необходимый перечень документов и материалов фотофиксации для рассмотрения уполномоченному лицу от производителя.

Внимание! *Не Наличие небольших сколов эмали внутри бака, на поверхности фланца не влияет на эксплуатационные характеристики оборудования и не является причиной предъявления претензий по качеству.*

Запрещается производить демонтаж водонагревателя, вышедшего из строя в период гарантийного срока, до получения официального заключения от уполномоченного производителем лица ООО «ТЕРЕМ».

При демонтаже оборудования вышедшего из строя в гарантийный период, до получения заключения от уполномоченного производителем лица, производитель оставляет за собой право снять с гарантии данное оборудование, так как при рассмотрении претензии невозможно определить, что данное оборудование использовалось по назначению и при монтаже были выполнены все требования производителя по установке, и эксплуатации.

8. УСЛОВИЯ ХРАНЕНИЯ И ТРАНСПОРТИРОВКИ

Водонагреватели Rommer должны храниться в упаковке предприятия-изготовителя согласно условиям хранения по ГОСТ 15150-69.

Водонагреватели Rommer транспортируют строго в вертикальном положении любым видом транспорта в соответствии с правилами перевозки грузов и техническими условиями погрузки и крепления грузов, действующими на данном виде транспорта.

При транспортировке оборудование необходимо неподвижно зафиксировать. При погрузке и разгрузке оборудования не допускайте ударов о поверхность. На упаковке есть все необходимые обозначения, указывающие на способы транспортировки и хранения оборудования.

Внимание! *Запрещается транспортировать оборудование в горизонтальном положении!*

Водонагреватели Rommer при транспортировании следует оберегать от ударов и механических нагрузок, а ее поверхность от нанесения царапин.

Водонагреватели Rommer хранят в условиях, исключающих вероятность их механических повреждений, в отапливаемых или не отапливаемых складских помещениях (не ближе одного метра от отопительных приборов), или под навесами в условиях, исключающих возможность воздействия солнечных лучей и влаги.

Демонтаж упаковки необходимо выполнять с особым вниманием и осторожностью, т.к. в упаковке находятся комплектующие, детали и принадлежности, необходимые для монтажа водонагревателя.

9. УТИЛИЗАЦИЯ

Утилизация изделия производится в соответствии с установленным на предприятии порядком (переплавка, захоронение, перепродажа), составленным в соответствии с Законами РФ №96-ФЗ “Об охране атмосферного воздуха”, №89-ФЗ “Об отходах производства и потребления”, №52-ФЗ “О санитарно-эпидемиологическом благополучии населения”, а также другими российскими и региональными нормами, актами, правилами, распоряжениями и пр., принятыми во исполнение указанных законов.

10. ПРИЕМКА И ИСПЫТАНИЯ

Продукция, указанная в данном паспорте, изготовлена, испытана и принята в соответствии с действующей технической документацией фирмы-изготовителя.

11. ГАРАНТИЙНЫЕ ОБЯЗАТЕЛЬСТВА

Изготовитель гарантирует соответствие водонагревателей Rommer требованиям безопасности, при условии соблюдения потребителем правил, установленных настоящим Техническим паспортом.

Срок службы водонагревателей Rommer при условии соблюдения потребителем правил, установленных настоящим Техническим паспортом и проведении необходимых сервисных работ составляет **10 лет** со дня передачи продукции потребителю.

Гарантийный срок составляет 60 месяцев на бак для эмалированных водонагревателей, и 24 месяца на остальные части всех типов изделия с даты продажи товара, но не может выходить за пределы срока службы товара.

Гарантия распространяется на все дефекты, возникшие по вине завода-изготовителя.

Гарантия не распространяется на дефекты, возникшие в случаях:

- нарушения паспортных режимов хранения, монтажа, испытания, эксплуатации или обслуживания изделия;
- ненадлежащей транспортировки и погрузочно-разгрузочных работ;
- наличия следов воздействия веществ, агрессивных к материалам изделия;
- наличия повреждений, вызванных пожаром, стихией, форс-мажорными обстоятельствами;
- повреждений, вызванных действиями потребителя;
- наличия следов постороннего вмешательства в конструкцию изделия.
- установки на оборудование не оригинальных комплектующих и запасных частей (магниевого анода, фланцы, прокладки);
- естественного износа частей, имеющих ограниченный срок службы, а также расходных материалов (прокладки, магниевого анода, лампы);

Претензии к качеству товара могут быть предъявлены в течение гарантийного срока.

Гарантия завода изготовителя не распространяется на работы, связанные с монтажом и обслуживанием оборудования

Неисправные изделия, вышедшие из строя в связи с производственным браком, в течение гарантийного срока ремонтируются или заменяются на новые бесплатно. Затраты, связанные с демонтажем и транспортировкой неисправного изделия в период гарантийного срока, Покупателю не возмещаются. В случае необоснованности претензии затраты на диагностику и экспертизу изделия оплачиваются Покупателем.

При предъявлении претензий к качеству товара, покупатель представляет следующие документы:

1. Заявление в произвольной форме, в котором указываются:
 - название организации или Ф.И.О. покупателя;
 - адрес покупателя и контактный телефон;
 - название и адрес организации, производившей монтаж;
 - адрес установки изделия;
 - краткое описание дефекта.
2. Документ, подтверждающий покупку изделия (накладная, кассовый чек, квитанция);
3. Фотографии неисправного изделия (в том числе с места установки);
4. Акт гидравлического испытания системы, в которой монтировалось изделие (в случае проведения гидравлического испытания);
5. Копия гарантийного талона со всеми заполненными графами.

В случае отсутствия в комплектации к продукции технического паспорта изделия, содержащего гарантийный талон, для получения гарантии необходимо распечатать с сайта www.rommer.ru технический паспорт изделия вместе с гарантийным талоном. Продавец вносит в гарантийный талон сведения о приобретенном товаре, прикрепляет чек, накладную или квитанцию об оплате, скрепляет печатью или штампом. Покупатель ставит подпись об ознакомлении с условиями гарантии, правилами установки и эксплуатации.

Изготовитель оставляет за собой право вносить в конструкцию водонагревателей Rommer изменения, не ухудшающие качество изделий.

12. ГАРАНТИЙНЫЙ ТАЛОН

Гарантийный талон

к накладной № _____ от « ____ » _____ г.

Наименование товара:

С условиями гарантии, правилами установки и эксплуатации ознакомлен:

Покупатель: _____
(подпись)

Штамп или печать
торгующей организации

Продавец: _____
(подпись)

Дата продажи: « ____ » 20 ____ г.

<p>Сервисное обслуживание</p> <p>1. Дата « » 20 г. Содержание выполненной работы, название и тип (арт.) замененных комплектующих изделий ФИО/Подпись /</p> <p>2. Дата « » 20 г. Содержание выполненной работы, название и тип (арт.) замененных комплектующих изделий ФИО/Подпись /</p> <p>3. Дата « » 20 г. Содержание выполненной работы, название и тип (арт.) замененных комплектующих изделий ФИО/Подпись /</p> <p>4. Дата « » 20 г. Содержание выполненной работы, название и тип (арт.) замененных комплектующих изделий ФИО/Подпись /</p>	<p>Отметки о произведенных работах</p> <hr/> <hr/> <hr/> <hr/>
<p>Гарантийный талон</p> <p>Дата заявления: Дата принятия на ремонт: Причина неисправности: Метод исправления неисправности: Дата возврата: Срок новой гарантии: Названия сервисной службы: Кол-во рабочих дней: « » 20 г. М.П. подпись</p>	<p>Отрывной гарантийный талон Гарантийный талон</p> <p>Тип: Заводской №: Дата продажи: Продавец: « » 20 г. М.П. подпись</p>

Гарантийный срок 60 месяцев на бак для эмалированных водонагревателей, и 24 месяца на остальные части всех типов изделия с даты продажи.

Обязательным условием гарантии являются использование оборудования по назначению, соблюдение технических характеристик подключаемых сетей, своевременные осмотр и замена 1 раз в год расходных материалов (магниевый анод), подключение к контуру заземления и прочие условия, оговоренные в инструкции на оборудование и указаниями и предписаниями.

Претензии по качеству товара принимаются по адресу: 117418, Российская Федерация, Москва, Нахимовский пр-т, 47, офис 1522.

Тел.: +7 (495) 775-20-20, факс: 775-20-25

E-mail: info@rommer.ru