

## **Бытовые диафрагменные счётчики газа ВК-G1,6; ВК-G2,5; ВК-G4 и диафрагменные счётчики газа ВК-G1,6Т; ВК-G2,5Т; ВК-G4Т с механической температурной компенсацией с правым и левым направлениями потока газа с циклическим объёмом измерительных камер V 1,2 дм<sup>3</sup>**

Это современные диафрагменные коммунально-бытовые газоизмерительные приборы, выпускаемые фирмой «ЭЛЬСТЕР Газэлектроника» по лицензии фирмы «ELSTER GmbH».

### **Область применения:**

**Назначение:** счётчики предназначены для коммерческого учёта количества потребляемого газа.

**Измеряемая среда:** природный газ, пропан, бутан, инертные газы и другие неагрессивные, неоднородные по химическому составу газы.

**Область применения:** в жилищно-коммунальное хозяйство и в другие сферы деятельности человека, требующие учёта потребляемого газа.

### **Устройство и принцип работы:**

Счётчики состоят из герметичного корпуса, измерительного механизма, оснащённого измерительными камерами с встроенными диафрагмами и отсчётного механизма. Диафрагменные счётчики ВК-G Т, кроме того, снабжены механическим температурным корректором.

Принцип работы диафрагменного счётчика газа основан на отборе энергии поступающего газа. При перемещении диафрагм происходит поочерёдное вытеснение газа из рабочих камер. Кривошипно-шатунный механизм преобразует поступательное движение диафрагм во вращательное, которое через муфту передаётся на цифровые колёса отсчётного устройства.

Для корректировки влияния температуры газа на показания отсчётного устройства в конструкцию счётчиков ВК-G Т введено устройство механической температурной компенсации, выполненной в виде спиральной пружины из биметалла. Биметаллическая компенсация при температурах газа отличных от стандартной температуры по ГОСТ 2939 (20 С°), изменяет объём измерительных камер и тем самым, осуществляет приведение объёма потребляемого газа к стандартным условиям.

### **Отличительные особенности:**

Счётчики построены по классической, хорошо зарекомендовавшей себя, надёжной схеме. Отличительной особенностью счётчиков является наличие в конструкции специальных золотниковых распределителей шибберного типа. Небольшие по размерам золотники, тонкие перегородки распределителя газа позволяют получить высокую точность измерения и обеспечивают низкую чувствительность счётчиков к загрязнениям измеряемой среды (газа). В измерительных механизмах счётчиков установлены подвижные диафрагмы, по форме напоминающие арену стадиона, изготовленные из высококачественного синтетического материала, позволяющего длительное время сохранять диафрагмам форму и целостность. Особенностью счётчиков ВК-G Т, кроме вышеуказанных, является

наличие в конструкции измерительного механизма узла механической температурной компенсации, выполненной на основе биметалла.

Счётчики выпускаются для двух направлений потока газа как слева направо, так и справа налево.

Счётчик оснащён устройствами, препятствующими обратному ходу цифровых колёс отсчётного механизма

В конструкции счётчиков применены самые современные и высококачественные материалы и покрытия, позволяющие обеспечить весьма малую потерю давления, низкий уровень шума при работе, минимальный износ подвижных деталей, высокую коррозионную стойкость металлических деталей.

Именно наличие оригинальной конструкции золотников и распределителя шибберного типа, высококачественные диафрагмы, сохраняющие свою форму в течение всего периода эксплуатации, детали и узлы счетчика, изготовленные с высокой степенью точности, позволяют обеспечить стабильную работу измерительного прибора, низкую потерю давления и его высокую чувствительность.

Счётчики не требуют специального технического обслуживания, надёжны и предназначены для длительного срока эксплуатации. Счётчик должен подвергаться профилактическому осмотру.

Для дистанционной передачи информации к счётчику может быть присоединён низкочастотный датчик импульсов (геркон) типа IN-Z61, срабатывающий от магнитной вставки, встроенной в младший разряд отсчётного механизма.

#### **Диапазон рабочих расходов:**

ВК-G1,6	0,016 – 2,5 м <sup>3</sup> /ч;	ВК-G1,6Т	0,016 – 2,5 м <sup>3</sup> /ч;
ВК-G2,5	0,025 – 4,0 м <sup>3</sup> /ч;	ВК-G2,5Т	0,016 – 4,0 м <sup>3</sup> /ч;
ВК-G4	0,04 – 6 м <sup>3</sup> /ч;	ВК-G4Т	0,016 – 6 м <sup>3</sup> /ч

#### **Погрешность измерения:**

Допустимая относительная погрешность счётчиков:

в диапазоне расходов:  $Q_{\text{мин.}} \leq Q < 0,1Q_{\text{ном.}} \pm 3 \%$ ;

в диапазоне расходов:  $0,1Q_{\text{ном.}} \leq Q \leq Q_{\text{макс.}} \pm 1,5 \%$

#### **Порог чувствительности:**

0,0032 м<sup>3</sup>/ч для ВК-G1,6 и ВК-G1,6Т; 0,005 м<sup>3</sup>/ч для ВК-G2,5 и ВК-G2,5Т; 0,008 м<sup>3</sup>/ч для ВК-G4 и ВК-G4Т

**Рабочее давление:** 50 кПа

**Максимально допустимое давление внутри корпуса:** 100 кПа

**Потеря давления при максимальном расходе:** менее 200 Па

#### **Диапазон температуры рабочей среды для счётчиков ВК-G:**

от минус 30 С° до плюс 50 С°

#### **Диапазон температуры рабочей среды для счётчиков ВК-G Т:**

от минус 25 С° до плюс 50 С°

**Диапазон температуры окружающей среды:** от минус 40 С° до плюс 60 С°

**Возможность подключения низкочастотного датчика импульсов IN-Z61 для дистанционной передачи информации**

**Межповерочный интервал:** 10 лет

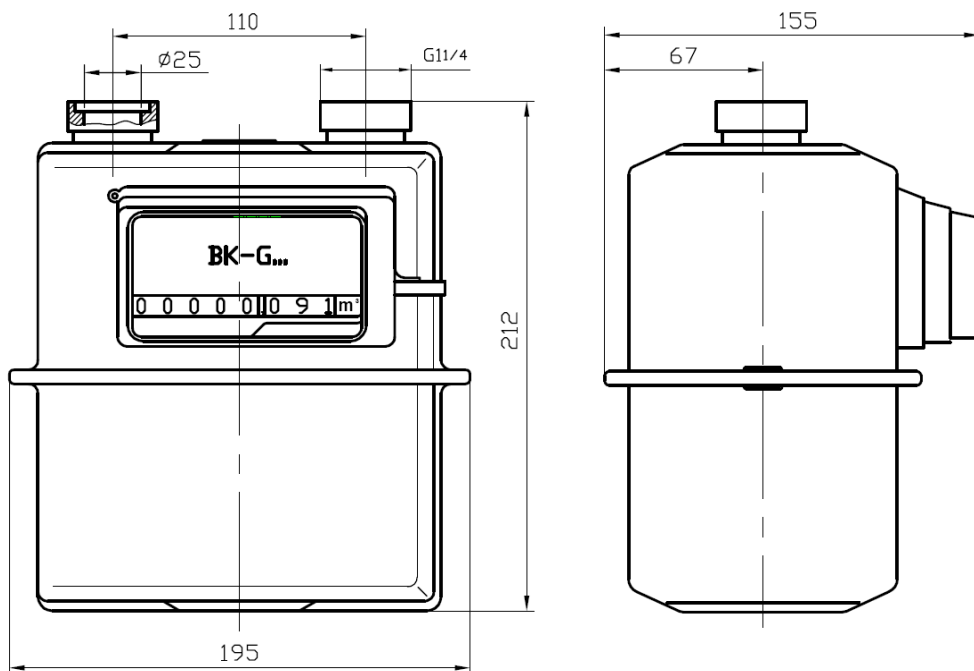
**Средний срок службы:** не менее 24 лет

На счётчики имеются:

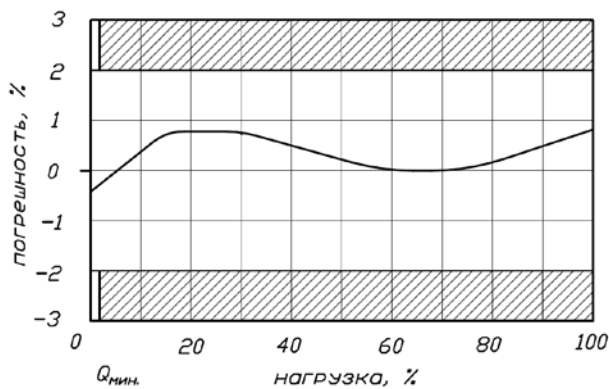
**Свидетельства об утверждении типа средства измерения:**

**Сертификат соответствия:**

**Габаритно - присоединительные размеры:**



**Кривая распределения погрешности**



**Графики потери давления**

