



КОТЛЫ ОТОПИТЕЛЬНЫЕ ЭЛЕКТРИЧЕСКИЕ

СТЭН СТАНДАРТ *PLUS*

модели

3 / 4,5 / 6 / 7,5 / 9 / 10,5 / 12



ПАСПОРТ
РУКОВОДСТВО ПО МОНТАЖУ И ЭКСПЛУАТАЦИИ

ООО «Сибтеплоэнергомаш»

ПЕРЕД ИСПОЛЬЗОВАНИЕМ ИЗУЧИТЕ РУКОВОДСТВО ПО ЭКСПЛУАТАЦИИ!**ВВЕДЕНИЕ. ВЫБОР ЭЛЕКТРОКОТЛА**

Мощность электродкотла, требуемая для обогрева дома, определяется на основании размеров дома, толщины и материала стен, размера и количества окон, температуры зимой и других факторов. Точный расчет делают проектировщики системы отопления.

Примерный расчет: на каждые 10м² площади дома, при высоте потолка 2,5 метра, требуется 1кВт мощности. (Например, для дома площадью 100м² требуется электродкотёл мощностью 100/10=10 кВт, а для дома площадью 250 м² требуется электродкотёл мощностью 250/10=25 кВт.)

***Внимание!** Примерный расчет приведен для предварительной оценки. Он основан на достоверных статистических данных и носит рекомендательный характер.*

Подключение электродкотла к системе отопления и сети электропитания должны производить лицензированные специалисты или специализированные организации с обязательной отметкой в паспорте электродкотла.

Электродкотёл не предназначен для работы в качестве проточного водонагревателя

1. ОБЩИЕ ПОЛОЖЕНИЯ

1.1. Котлы электрические отопительные СТЭН СТАНДАРТ PLUS (далее «электродкотлы») номинальной потребляемой мощностью от 3 до 12 кВт, предназначены для водяного отопления зданий, сооружений, помещений и индивидуальных жилых домов, оборудованных системой отопления с принудительной циркуляцией. Электродкотлы могут использоваться в качестве основного или резервного источника отопления.

1.2. Электродкотёл соответствует ГОСТ Р 52161.2.35-2008, «Правила устройства электроустановок» (ПУЭ).

1.3. При монтаже, обслуживании и эксплуатации следует соблюдать «Правила технической эксплуатации электроустановок потребителей», «Правила техники безопасности при эксплуатации электроустановок потребителей» (ПТЭ, ПТБ).

1.4. Класс защиты от поражения электрическим током: 1. Степень защиты от влаги IP30. Климатическое исполнение УХЛ4 (предназначен для эксплуатации в помещениях с невзрывоопасной средой, не содержащей значительного количества токопроводящей пыли, агрессивных газов и паров, при температуре окружающей среды от 5 до 50°С, с относительной влажностью воздуха не более 80% при температуре 25°С).

2. КОМПЛЕКТАЦИЯ

Паспорт и руководство по эксплуатации электродкотла	1 шт.
Электродкотёл	1 шт.
Планка крепёжная	1 шт.
Кольцо уплотнительное под гайку ТЭНБ (ремкомплект)	1 шт.
Шины для однофазного подключения электродкотлов (только для котлов 7,5 и 9 кВт)	1 компл.

3. ТЕХНИЧЕСКИЕ ХАРАКТЕРИСТИКИ

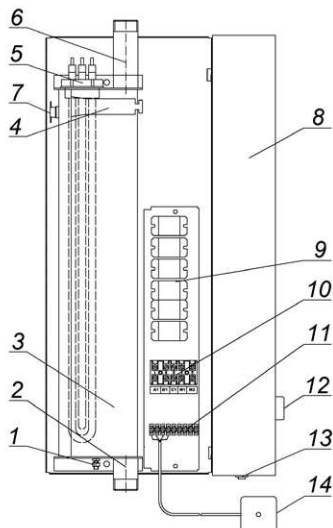
Наименование параметра	СТЭН СТАНДАРТ plus						
	3	4,5	6	7,5	9	10,5	12
Отапливаемая площадь, м ² при высоте потолка до 3м.	30	45	60	75	90	105	120
Номинальное напряжение, В, ±10%	220/380					380	
Число фаз	1/3					3	
Число ступеней мощности	3						
Номинальная потребляемая мощность первой ступени, кВт, +5% -10%	1	1,5	2	2,5	3	3,5	4
Номинальная потребляемая мощность второй ступени, кВт, +5% -10%	1	1,5	2	2,5	3	3,5	4
Номинальная потребляемая мощность третьей ступени, кВт, +5% -10%	1	1,5	2	2,5	3	3,5	4
Номинальная потребляемая мощность, кВт, +5% -10%	3	4,5	6	7,5	9	10,5	12
Диапазон регулирования температуры °С	теплоносителя	5 - 85					
	воздуха	5 - 40					
Максимальное давление теплоносителя в электродотле, мПа, не более	0,45						
Номинальная ёмкость электродотла, л, не более	2,25		2,9		3,7		
Габаритные размеры электродотла, мм, не более	глубина	125					
	ширина	255					
	высота	460		560		660	
Масса электродотла, кг, не более	7,5		9,0		11,0		
Минимальное сечение медного кабеля для подключения электродотла к электросети 380В.	5x1,5 мм ²		5x2,5 мм ²		5x4 мм ²		
Минимальное сечение медного кабеля для подключения электродотла к электросети 220В.	3x4 мм ²		8,0 мм ²		-		
Автоматический выключатель при подключении питания на 380 В, А	3x6	3x10		3x16		3x25	
Автоматический выключатель при подключении питания на 220 В, А	16	32		50		-	
Присоединительная резьба к системе отопления	Наружная G 1"						
Тип блока нагревателя	ТЭНБ-3-G1 ½"-HЧ	ТЭНБ-4,5-G1 ½"-HЧ	ТЭНБ-6-G1 ½"-HЧ	ТЭНБ-7,5-G1 ½"-HЧ	ТЭНБ-9-G1 ½"-HЧ	ТЭНБ-10,5-G1 ½"-HЧ	ТЭНБ-12-G1 ½"-HЧ
Материал оболочки ТЭНов	Нержавеющая сталь						

4. УСТРОЙСТВО ЭЛЕКТРОКОТЛА

4.1. Электрокотёл

Электрокотёл (рис. 1) состоит из цельносварного бака. Бак электрокотла имеет термоизоляцию и закрыт откидной крышкой. Под кожухом размещается автоматика электрокотла и блоки зажимов. Основной блок зажимов предназначен для подключения электрокотла к электросети, дополнительный блок служит для подключения «внешнего канала» управления котлом и циркуляционного насоса. Автоматика состоит из цифрового контроллера, аварийного термоограничителя и силовых магнитных реле.

Управление насосом производится выключателем, установленным на нижней стенке корпусе котла.



- 1 – болт заземления;
- 2 – нижний патрубок (G1»);
- 3 – бак электрокотла;
- 4 – скоба установки датчика температуры цифрового контроллера;
- 5 – ТЭНБ (G1½»);
- 6 – верхний патрубок (G1»);
- 7 – термоограничитель (95°С);
- 8 – откидная крышка;
- 9 – блок реле;
- 10 – колодка подключения к сети электропитания;
- 11 – колодка подключения «внешнего канала» циркуляционного насоса, датчика воздуха;
- 12 – рукоятка управления температурой;
- 13 – клавиша выключения/включения циркуляционного насоса;
- 14 – датчик температуры по воздуху.

Рис. 1. Устройство электрокотла (крышка открыта).

4.2. Бак электрокотла

Бак электрокотла имеет следующие конструктивные элементы:

- фланец с внутренней резьбой G 1½" для установки блока ТЭНов;
- болт для крепления заземления;
- скобу для установки датчика терморегулятора;
- площадку для установки аварийного термоограничителя;
- патрубки с внешней резьбой G 1" для подключения электрокотла к системе отопления.

4.3. Блок ТЭНов (ТЭНБ)

Трубчатые электрические нагреватели блочные (далее по тексту – ТЭНБ), предназначены для нагрева воды или антифризов для систем отопления.

ТЭНБ представляет собой фланец с наружной резьбой, в который герметично запрессованы трубчатые электронагреватели с резьбовыми выводами (M4). Фланец имеет трубную цилиндрическую резьбу G 1½" по ГОСТ 6357-81 и шестигранник под ключ (50мм).

4.4. Термоограничитель

Термоограничитель самовозвратный биметаллический отключает нагрев путём размыкания электрической цепи; предотвращает закипание теплоносителя при аварийных ситуациях, связанных с отказом терморегулятора, и настроен на температуру 95°C.

4.5. Электромагнитные реле

Электромагнитные реле управляются терморегулятором и подают питание на ТЭНБ.

4.6. Контроллер

4.6.1. Электродатчик оборудован цифровым контроллером, который обеспечивает комфортное управление, ротацию ТЭНов, автоматический выбор мощности, а также позволяет использовать 2 режима работы котла:

Режим «вода» – котёл работает, контролируя температуру теплоносителя. Температура воздуха в помещении не контролируется. В этом режиме котёл может работать с неподключенным или повреждённым датчиком температуры воздуха.

Режим «воздух» – котёл работает, контролируя температуру воздуха в помещении. Но не даёт теплоносителю перегреться более установленной Вами температуры.

4.6.2. Температура теплоносителя измеряется в баке котла.

4.6.3. Температура воздуха измеряется выносным 2^x-проводным датчиком, который устанавливается в помещении на высоте 1,5м вдали от потока тёплого воздуха, батарей отопления и солнечных лучей.

4.6.4. Котёл комплектуется датчиком с кабелем длиной 2м; при необходимости разрешается удлинять провод воздушного датчика кабелем 2x0,5мм² длиной до 30 м, при соблюдении их правильного подключения.

4.6.5. СЕРВИСНЫЕ ФУНКЦИИ.

В сервисных функциях можно изменить гистерезис (отклонение включения нагрева на заданное число градусов) и количество включаемых ступеней нагрева.

Для перехода в сервисные функции необходимо во включенном состоянии контроллера удерживать в нажатом состоянии ручку регулировки температуры до появления на табло символа «U» (~10сек.) контроллер выключится и перейдёт в режим настроек.



- настройка гистерезиса от 1 до 9°C. Вращением ручки установите необходимое значение. Короткое нажатие на ручку включит следующий режим настроек.



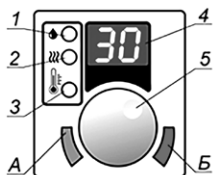
- настройка мощности котла. Вращением ручки установите необходимое количество ступеней мощности: 1 или 2 ступени. 3 ступени – полная мощность котла. В любом режиме ограничения (даже при 1 ступени) контроллер обеспечивает равномерную работу всех ТЭНов.

Для выхода из режима настроек сервисных функций удерживать в нажатом состоянии ручку регулировки температуры (~10сек.) контроллер выйдет из режима настроек.

Функции являются сервисными, не пользуйтесь ими без необходимости.

Ошибки, отображаемые на цифровом индикаторе:

- 1 – не подключен или не исправен датчик воды. Отображается даже при выключенном котле.
- 2 – не подключен или неисправен воздушный датчик. Отображается только во включенном состоянии котла и при переключении котла на режим контроля температуры воздуха. При отсутствии или неисправности воздушного датчика котёл работает только по контролю температуры воды и в выключенном состоянии отображает температуру воды.
- 3 – превышена установленная температура теплоносителя. Отображается даже в выключенном состоянии котла.
- 4 – превышена установленная температура воздуха при условии, что воздушный датчик подключен и котёл работает в режиме «Воздух». Отображается даже в выключенном состоянии котла.
- 5 – температура воды или воздуха ниже +5°C.
- 6 – неисправности контроллера такие как сбой программы, низкое напряжение питания контроллера.
- 7 – перегрев котла выше 85°C.



- 1 – индикатор работы котла в режиме «вода»;
 2 – индикатор работы котла в режиме «воздух»;
 3 – индикатор состояния работы котла;
 4 – цифровое табло;
 5 – ручка управления температурой;

Рис. 3. Панель управления цифрового контроллера.

4.7. Сигналы индикаторов

Индикатор 1. Отображает работу котла в режиме «вода» (контроль температуры теплоносителя).

На цифровом табло отображается температура теплоносителя в реальном времени.

Мигающий индикатор 1 означает режим установки температуры теплоносителя.

Индикатор 2. Отображает работу котла в режиме «воздух» (контроль температуры воздуха в помещении). На цифровом табло отображается температура воздуха в реальном времени.

Мигающий индикатор 2 означает режим установки температуры воздуха в помещении.

Индикатор 3 (двухцветный). Отображает состояние теплоносителя в котле:

- индикатор 3 светится зелёным – теплоноситель нагревается. Напряжение подаётся на один, два или три ТЭНа котла.

- индикатор 3 мигает зелёным – теплоноситель остывает. Котёл достиг установленной температуры. Электропитание на ТЭНы не подаётся.

- индикатор 3 мигает красным – теплоноситель остывает. Произошел перегрев сверх установленного значения, либо неисправен датчик. Электропитание на ТЭНы не подаётся.

4.8. Управление котлом

Включение котла – нажатие на ручку управления. Загорается индикатор режима котла (вода или воздух).

Выключение котла производится длительным (5 секунд) нажатием на ручку управления. При выключении котла индикаторы гаснут, цифровое отображает температуру воды/воздуха в реальном времени.

Переключение режимов «вода» / «воздух» производится коротким нажатием на ручку управления. Загорается индикатор соответствующего режима. В выбранном режиме при повороте ручки задаётся требуемое значение температуры. Выход из режима установки температуры происходит автоматически.

4.9 Настройка котла

- Включить котёл.
- Выбрать режим работы (вода/воздух). При работе котла в режиме «воздух» обязательно должен быть подключен воздушный датчик. Поворотом ручки управления установить требуемую температуру.

- При необходимости, зайти в сервисные функции и установить необходимые параметры. При выходе из сервисных функций все установки сохраняются в энергонезависимую память.

- Через 5 секунд после прекращения настройки котёл запишет все параметры в энергонезависимую память и включится в работу.

При необходимости настройки можно изменить в любое время. Во время работы котёл поддерживает установленные вами параметры. При неправильном монтаже системы отопления или не правильном подборе скорости протока теплоносителя контроллер котла будет выдавать ошибки и уходить в «защитный режим».

5. МЕРЫ БЕЗОПАСНОСТИ

5.1. Подключение электродкотла к электросети производится по техническим условиям владельца электросетей в соответствии с «Инструкцией по электроснабжению индивидуальных жилых домов и других сооружений».

5.2. К ремонту и техническому обслуживанию электродкотла допускаются лица, изучившие устройство электродкотла, имеющие квалификационную группу допуска по электробезопасности не ниже третьей для электроустановок напряжением до 1000 В.

5.3. Монтаж, обслуживание и ремонт электродкотла выполняются в соответствии с требованиями «Правил устройства электроустановок», «Правил технической эксплуатации электроустановок потребителей», «Правил техники безопасности при эксплуатации электроустановок потребителей».

5.4. Монтаж, подключение питания, обслуживание, ремонт, осмотр электродкотла должно выполняться при снятом напряжении.

5.5. Питание электродкотла в домах должно осуществляться по независимым от других потребителей электроэнергия линиям, начиная от вводного распределительного щита.

5.6. Корпус электродкотла должен быть заземлен. Сопротивление заземляющего контура должно быть не более 10 Ом.

ВНИМАНИЕ! Категорически запрещается использовать для зануления металлоконструкции водопроводных, отопительных и газовых сетей.

5.7. Визуальный контроль целостности защитного заземления должен выполняться перед каждым включением электродкотла в работу.

5.8. Электродкотёл должен иметь постоянное соединение со стационарной проводкой. Применение штепсельных соединений запрещено.

5.9. Питание электродкотла от распределительного щита осуществлять только через автоматические выключатели. Тип автоматического выключателя необходимо подобрать в соответствии с потребляемым током (см. Табл. 1).

ВНИМАНИЕ! Мы не гарантируем работоспособность котла в сетях с напряжением ниже нормативных. Рекомендуем при малейшем подозрении о возможности таких ситуаций устанавливать системы стабилизации напряжения, т.к. ремонт системы может обойтись намного дороже, чем мероприятия по стабилизации напряжения.

5.10. ЭКСПЛУАТАЦИЯ ЭЛЕКТРОКОТЛА ЗАПРЕЩАЕТСЯ, ЕСЛИ

- электродкотёл смонтирован без заземления;
- имеется подтекание теплоносителя из системы отопления или бака электродкотла;
- нарушена изоляция питающего кабеля;
- с электродкотла снят или открыт защитный кожух;
- в закрытой системе отопления отсутствует предохранительный клапан;
- перемёрзла система отопления или расширительный бак;
- не соблюдаются правила эксплуатации электродкотла.

5.11. **ВНИМАНИЕ! Монтаж отопительной системы должен осуществляться квалифицированными специалистами. Неправильный монтаж и эксплуатация системы отопления влечет за собой создание аварийных ситуаций (в том числе разрыв или возгорание электродкотла). В результате аварий могут пострадать люди и нанесен серьезный материальный ущерб.**

6. МОНТАЖ ЭЛЕКТРОКОТЛА

6.1. Установка электродкотла

6.1.1. Электродкотёл может быть установлен в помещениях с искусственно регулируемые климатическими условиями, например в закрытых отапливаемых и вентилируемых жилых, производственных и других помещениях, в том числе хорошо вентилируемых подземных (отсутствие воздействия атмосферных осадков, ветра, песка и пыли наружного воздуха; отсутствие конденсации влаги).

6.1.2. Электродкотёл не предназначен для работы в помещениях с агрессивными газами и парами, токопроводящей пылью, а также для работы во влажных, взрывоопасных помещениях и для работы в помещениях с повышенными механическими нагрузками (вибрации).

6.1.3. Запрещается хранить легковоспламеняющиеся, взрывоопасные и горючие вещества в помещении, где установлен электродкотёл.

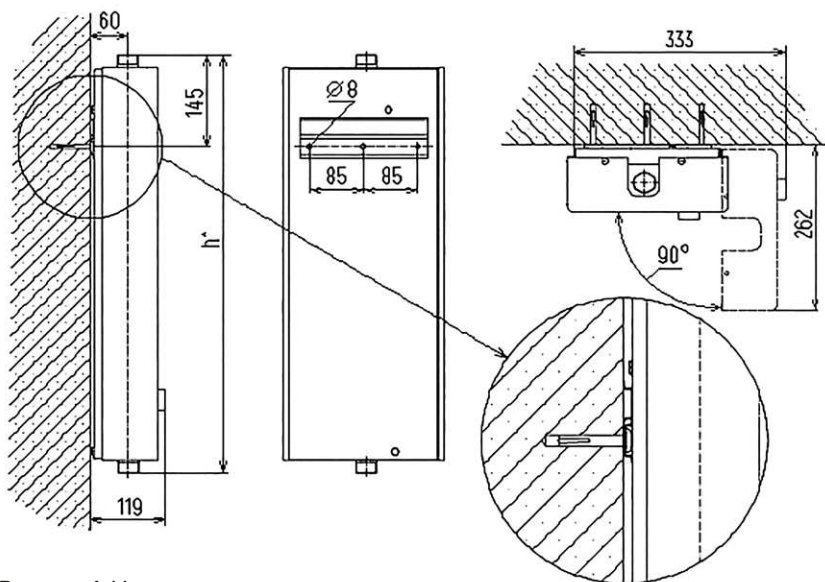


Рисунок 4. Установочные размеры электрокотлов:

мощность котла, кВт	3	4,5	6	7,5	9	10,5	12
высота h^* (мм)	460			560		660	

6.1.4. Электрокотёл должен быть установлен на стену из негорючих материалов на расстоянии не менее 500 мм до сгораемых конструкций. При установке электрокотла на стену из горючих материалов, стену следует защищать негорючими, теплоизолирующими материалами (штукатурка, стальной лист по асбестовому картону и т.д.) на расстоянии не менее 500 мм от верхней, нижней и боковых стенок электрокотла.

6.1.5. Для подключения, ремонта, обслуживания электрокотла, а также плановой замены ТЭНБ, подходы к электрокотлу должны быть свободны от посторонних предметов. Расстояние от боковых стенок электрокотла до стен из негорючих материалов должно быть не менее 300 мм. Расстояние между верхом электрокотла и потолком должно быть не менее 1200 мм.

6.2. Монтаж системы отопления

6.2.1. Для разработки и монтажа системы отопления настоятельно рекомендуем обратиться в проектно-монтажную организацию.

6.2.2. Монтаж, ремонт и обслуживание системы отопления должен выполнять специально обученный персонал, имеющий достаточную квалификацию и выполняющий работы по СНИП 41-01-2003 «Отопление, вентиляция и кондиционирование»

6.2.3. Монтаж системы отопления производить без отклонений от проекта, выполненного по ГОСТ 21.602-2003 «Правила выполнения рабочей документации отопления, вентиляции и кондиционирования».

6.2.4. Электрокотёл работает в составе системы отопления; и от того, как смонтирована система отопления, зависит работа котла и тепло в вашем доме.

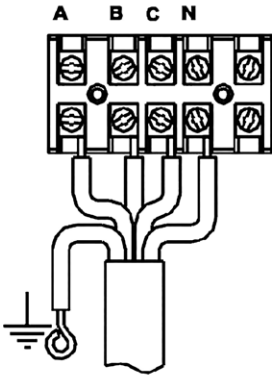


Рис. 4. Схема 3-фазного подключения электрокотла

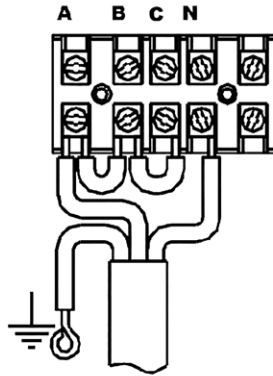


Рис. 5. Схема однофазного подключения электрокотла мощностью до 6 кВт.

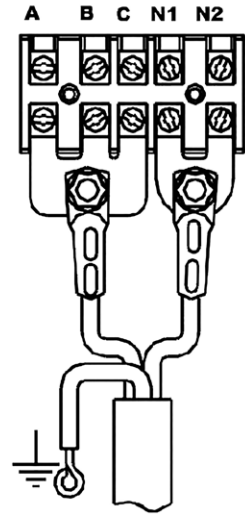


Рис. 6. Схема однофазного подключения электрокотла мощностью 7,5 и 9 кВт.

7. ПОДГОТОВКА СИСТЕМЫ ОТОПЛЕНИЯ И ЭЛЕКТРОКОТЛА

7.1. Электрокотёл должен эксплуатироваться только подключенным к отопительной системе, заполненной теплоносителем. В качестве теплоносителя использовать воду по ГОСТ 2874-82 с жесткостью до 5 мг-экв./л. или антифриз на основе нетоксичного пропиленгликоля.

7.2. ВНИМАНИЕ! В качестве теплоносителя запрещено использование жидкостей, не предназначенных для систем отопления, и жидкостей, которые могут привести к образованию накипи.

7.3. ВНИМАНИЕ! При использовании антифриза температура теплоносителя не должна превышать 70°C.

7.4. Заполнить открытую систему отопления теплоносителем до ее появления из переливной трубы расширительного бака.

7.5. Заполнение и подпитку закрытой системы отопления водой от водопровода, во избежание повреждений электрокотла, производить через редуктор давления, снижающий давление воды до 3 кгс/см² (0,3 МПа). Заполнение открытой системы отопления водой от водопровода производить через расширительный бак, после чего убедиться в отсутствии воздушных пробок.

7.6. После заполнения системы отопления теплоносителем проверить герметичность резьбового соединения электрокотла и системы отопления.

7.7. Подключить кабель питания к блоку зажимов согласно приведенным схемам. Подключение питания производить, соблюдая требования действующих «Правил устройства электроустановок», «Правил техники безопасности при эксплуатации электроустановок потребителей».

8. ЭКСПЛУАТАЦИЯ ЭЛЕКТРОКОТЛА

8.1. К обслуживанию электродкотла допускаются дееспособные лица, ознакомленные с устройством и правилами эксплуатации электродкотлов.

8.2. Перед пуском электродкотла в работу необходимо выполнить пункты 5 и 6 настоящего руководства.

8.3. При эксплуатации системы отопления, уровень теплоносителя в открытом расширительном баке не должен опускаться ниже 1/3 его высоты.

8.4. Запрещается использовать воду из отопительной системы для бытовых нужд, так как это может привести к падению уровня воды и прекращению циркуляции.

8.5. В электродкотле предусмотрено подключение внешнего канала управления. При его отсутствии клеммы **«внешний канал»** на дополнительной клеммной колодке замкнуты перемычкой.

В качестве внешнего канала управления могут быть использованы иные регуляторы температуры воздуха, в том числе SMS-терморегуляторы, GSM-выключатели с контролем температуры и другие приборы, предназначенные для управления системами отопления, имеющие «сухие контакты», способные управлять нагрузкой до 10ВА ~ 220В.

Для управления температурой с помощью **внешнего канала** рекомендуется установить режим **«вода»** (см. п.4.6.1) с температурой теплоносителя 70-75°C.

8.6. Перед каждым отопительным сезоном следует провести профилактический осмотр электродкотла:

- проверить целостность, сопротивление изоляции (не менее 0,5 МОм) ТЭНБ. Если ТЭНБ неисправен, заменить его;
- удалить накипь с оболочек ТЭНов;
- проверить состояние резиновых уплотнителей и керамических изоляторов ТЭНБ и при необходимости заменить их;
- устранить ослабление резьбовых контактов на ТЭНБ, блоке зажимов, контакторах магнитных реле, а также плоских втычных контактов на терморегуляторе, термоограничителе и выключателях;
- проверить надежность заземления корпуса электродкотла;
- проверить сопротивление заземляющего контура, которое должно быть не более 10 Ом;
- удалить загрязнение с изоляционных втулок и контактных стержней ТЭНБ.

ВНИМАНИЕ! Через 7-10 дней после начала эксплуатации необходимо провести визуальный осмотр электрических резьбовых контактов ТЭН, вводной колодки и силовых контакторов (при их наличии) и провести их протяжку для исключения нагрева. Выполняйте эту процедуру НЕ РЕЖЕ одного раза в год и перед каждым отопительным сезоном.

9. ПРАВИЛА ХРАНЕНИЯ

Правила хранения электродкотлов по ГОСТ 15150, которым соответствуют следующие условия хранения: помещения с естественной вентиляцией при температуре окружающего воздуха от +45 °С до - 45 °С при относительной влажности воздуха не более 70% при температуре 25 °С.

10. ГАРАНТИЯ

10.1. Гарантийный срок эксплуатации электродкотла — 2 года со дня продажи через розничную торговую сеть.

Срок службы электродкотла — 10 лет при эксплуатации в климатических условиях, соответствующих средней полосе России.

10.2. При обнаружении в товаре недостатков в период гарантийного срока эксплуатации, владелец должен составить акт об установленном расхождении по качеству с описанием недостатка товара, датой продажи, датой изготовления товара и датой оформления акта. Акт должен быть подписан владельцем, представителем продавца и заверен печатью продавца. Сделать фотографии недостатков товара. Фотографии должны быть четкими и однозначно отражать суть недостатка товара.

10.3. Акт об обнаружении потребителем недостатков товара и фотографии недостатков товара должны быть переданы изготовителю в оригинале, факсимильной связью или электронной почтой.

10.4. Предприятие-изготовитель не несет ответственности, не гарантирует безопасную работу электродкотла и не принимает претензий в случаях:

- механических повреждений электродкотла;
- при несоблюдении правил установки, эксплуатации и обслуживания электродкотла;
- небрежного хранения, обращения и транспортировки электродкотла владельцем или фирмой поставщиком;
- если монтаж, пуск в эксплуатацию и ремонт электродкотла производились лицами на то неуполномоченными;
- неправильного монтажа системы отопления;
- утечек теплоносителя, вызванных дефектами в системе отопления (материальные потери не возмещаются);
- неправильного подсоединения электродкотла к системе отопления;
- в случае повреждения электродкотла в связи с превышением рабочего давления;
- при несоответствии напряжения в электросети рабочему напряжению электродкотла.

Предприятие-изготовитель: ООО «Сибтеплоэнергомаш»

тел./факс: (383) 303-44-30

e-mail: ru@sten.ru

сайт: www.sten.ru

Почтовый адрес: 630532, Россия, Новосибирская обл., Новосибирский р-н,

п. Сосновка, ул. Линейная, 12.

Внимание. Конструкция электродкотлов постоянно совершенствуется, поэтому возможны некоторые изменения, не отраженные в настоящем руководстве и не ухудшающие эксплуатационные качества изделий.

ВНИМАНИЕ! Через 7-10 дней после начала эксплуатации необходимо провести визуальный осмотр электрических резьбовых контактов ТЭН, вводной колодки и силовых контакторов (при наличии) и провести их протяжку для исключения нагрева.

Выполняйте эту процедуру НЕ РЕЖЕ одного раза в год и перед каждым отопительным сезоном.

11. СВИДЕТЕЛЬСТВО О ПРИЕМКЕ. ОТМЕТКА О ПРОДАЖЕ

Электрокотёл СТЭН СТАНДАРТ plus мощностью

3 кВт	4,5 кВт	6 кВт	7,5 кВт	9 кВт	10,5 кВт	12 кВт

изготовлен по ТУ 27.51.25-003-55468227-2017, соответствует требованиям ТР ТС 004/2011 «О безопасности низковольтного оборудования», ТР ТС 020/2011 «Электромагнитная совместимость технических средств», (Сертификат соответствия № ЕАЭС КГ 417/КЦА.027.RU.02.00315) и признан годным к эксплуатации.



Дата выпуска _____

ОТК _____

Подпись покупателя: *Претензий к внешнему виду отопительного аппарата не имею, с руководством по эксплуатации и условиями гарантии ознакомлен*

_____ / _____
Ф.И.О. покупателя / подпись

Наименование и штамп

торгующей организации _____

Дата продажи « _____ » _____ 20 _____ г.

Подпись продавца _____ / _____
Ф.И.О. / подпись

**Электрокотёл
установлен** _____

Наименование организации, установившей котёл

Подпись специалиста _____ / _____
Ф.И.О. / подпись

Дата установки « _____ » _____ 20 _____ г.