



- КОАКСИАЛЬНАЯ СИСТЕМА
- КОНДЕНСАЦИОННАЯ СИСТЕМА
- РАЗДЕЛЬНАЯ СИСТЕМА

# ДЫМОХОДЫ ДЛЯ НАСТЕННЫХ ГАЗОВЫХ КОТЛОВ

---



**KRATS** РОССИЙСКИЙ ПРОИЗВОДИТЕЛЬ  
ИНЖЕНЕРНОГО ОБОРУДОВАНИЯ

 [krats.ru](http://krats.ru)  
 [info@krats.ru](mailto:info@krats.ru)



# KRATS

**РОССИЙСКИЙ ПРОИЗВОДИТЕЛЬ  
ИНЖЕНЕРНОГО ОБОРУДОВАНИЯ**



## **СЕРТИФИКАЦИЯ**

---

ПРОТИВОПОЖАРНЫЙ  
СЕРТИФИКАТ



## **ОПЕРАТИВНОСТЬ**

---

СЖАТЫЕ СРОКИ  
ИЗГОТОВЛЕНИЯ



## **ДОСТАВКА В СРОК**

---

И ВЫГРУЗКА  
ТОВАРА

---

# СОДЕРЖАНИЕ

<b>О КОМПАНИИ</b>	<b>4</b>
<b>КОАКСИАЛЬНЫЕ ТРАДИЦИОННЫЕ КОМПЛЕКТЫ ДЫМОХОДОВ: АНТИОБЛЕДЕНТЕЛЬНЫЕ И СТАНДАРТНЫЕ 60/100</b>	<b>6</b>
<b>УДЛИНИТЕЛИ ДЫМОХОДОВ КОАКСИАЛЬНЫЕ 60/100</b>	<b>25</b>
<b>ОТВОДЫ И АДАПТЕРЫ ВЕРТИКАЛЬНЫЕ КОАКСИАЛЬНЫЕ</b>	<b>32</b>
<b>РАЗДЕЛЬНАЯ СИСТЕМА ДЫМОУДАЛЕНИЯ</b>	<b>56</b>
<b>ЭЛЕМЕНТЫ ДЛЯ ОТВОДА КОНДЕНСАТА</b>	<b>72</b>
<b>ДОПОЛНИТЕЛЬНЫЕ ЭЛЕМЕНТЫ (КОМПЛЕКТУЮЩИЕ)</b>	<b>78</b>
<b>АДАПТЕРЫ (ПЕРЕХОДНИКИ)</b>	<b>84</b>
<b>КОАКСИАЛЬНАЯ ТРАДИЦИОННАЯ СИСТЕМА D80/125 (АЛЮМИНИЙ)</b>	<b>90</b>
<b>КОНДЕНСАЦИОННАЯ СИСТЕМА D60/100 PPR (ПОЛИПРОПИЛЕН)</b>	<b>96</b>
<b>КОНДЕНСАЦИОННАЯ СИСТЕМА D80 PPR (ПОЛИПРОПИЛЕН)</b>	<b>102</b>
<b>КОНДЕНСАЦИОННАЯ СИСТЕМА D80/125 PPR (ПОЛИПРОПИЛЕН)</b>	<b>106</b>
<b>АДАПТЕРЫ КОНДЕНСАЦИОННЫЕ PPR (ПОЛИПРОПИЛЕН)</b>	<b>112</b>



**KRATS**



## **KRATS — ОДИН ИЗ КРУПНЕЙШИХ РОССИЙСКИХ ПРОИЗВОДИТЕЛЕЙ ОТОПИТЕЛЬНОГО ОБОРУДОВАНИЯ ПОЛНОГО ЦИКЛА.**

Разработка продукции осуществляется с учетом потребительских предпочтений с использованием только современных способов производства.

Мы создаём по-настоящему современные дымоходы для газовых котлов, расширительные баки, гидроаккумуляторы, бойлеры косвенного нагрева которые просты в монтаже, экологичны и имеют эстетичный внешний вид.

Отлаженные процессы производства гарантируют высочайшее качество выпускаемой продукции. Этапы производственной линии наделяют продукцию Krats дополнительными преимуществами перед конкурентами. Штамповка — на данном участке начинается путь отводов и комплектующих. Производство происходит из листового материала, проходит цикл многотупной штамповки, где в итоге мы получаем готовые к сварке изделия.





## **ЛОКОМОТИВ НАШЕГО ПРОИЗВОДСТВА — НЕМЕЦКИЙ РОБОТИЗИРОВАННЫЙ СВАРОЧНЫЙ КОМПЛЕКС КУКА.**

Сварка в стык в инертных газах, гарантирует абсолютную герметичность и эстетичность сварного шва, но что особенно важно, это прочностные характеристики, которые позволяют обрабатывать в дальнейшем.

При производстве отопительного оборудования Krats используется порошковая покраска, но самое важное в этом процессе — это подготовка поверхности.

Применяется химическая обработка каждой детали перед покраской, с ее помощью детали не только очищаются от загрязнений, но и покрываются грунтурирующим защитным слоем, который обеспечивает максимальную прочность покрытия и защиту от коррозии. После обработки детали высушиваются и подогреваются в камере при температуре более 180 градусов.



# КОАКСИАЛЬНЫЕ ТРАДИЦИОННЫЕ КОМПЛЕКТЫ ДЫМОХОДОВ: антиобледенительные и стандартные



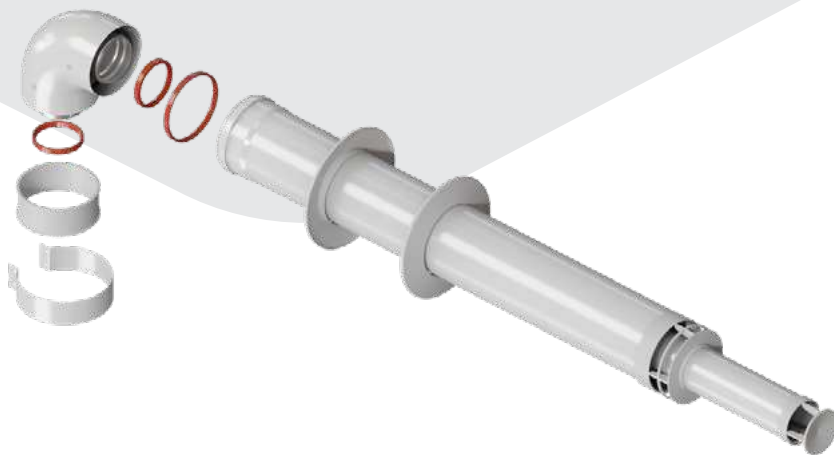
## КОМПЛЕКТ ДЫМОХОДА «АНТИЛЁД»

60/100 – 1000/1200 мм (рабочая длина 750/1000 мм).

Подключение через хомут (хомут в комплекте)

Арт. KTL-01V-075

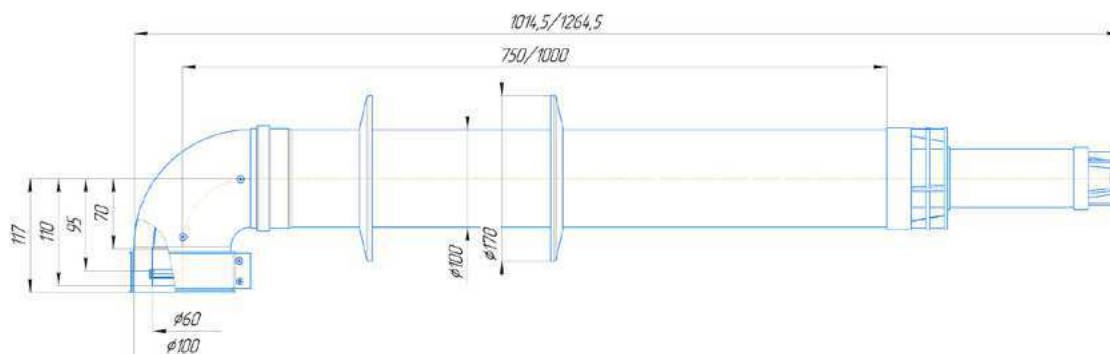
Арт. KTL-01V-1



Один из вариантов присоединения к котлам.  
Остальные схемы смотри на стр. 115

### ХАРАКТЕРИСТИКИ

Комплектация	Труба с наконечником антилёд 60/100 – 1 шт., уплотнение силиконовое D100 – 1 шт., центрирующая пружина – 1 шт., отвод стартовый коаксиальный 60/100 – 1 шт., уплотнение силиконовое D60 – 2 шт., хомут комплект – 1 шт., накладка декоративная (стеновая) – 2 шт.
Материал	Алюминий/сталь
Объем, м <sup>3</sup>	0,02
Рабочая температура, °C	180
Совместимость	Baxi (кроме ECO Nova/Classic), Viessmann, Kiturami, Mizudo, Beretta, BaltGaz, Oasis, Wolf, Tiberis, DeDietrich, Arderia, Celtic, Haier, INNOVITA, Rinnai, Termica, Hubert и др. с аналогичным подключением
Тип системы	Традиционная
Габариты упаковки, мм	108x150x1130 / 1300
Диаметр, мм	60/100
Вес, кг	2,5/3
Гарантийный срок	2 года



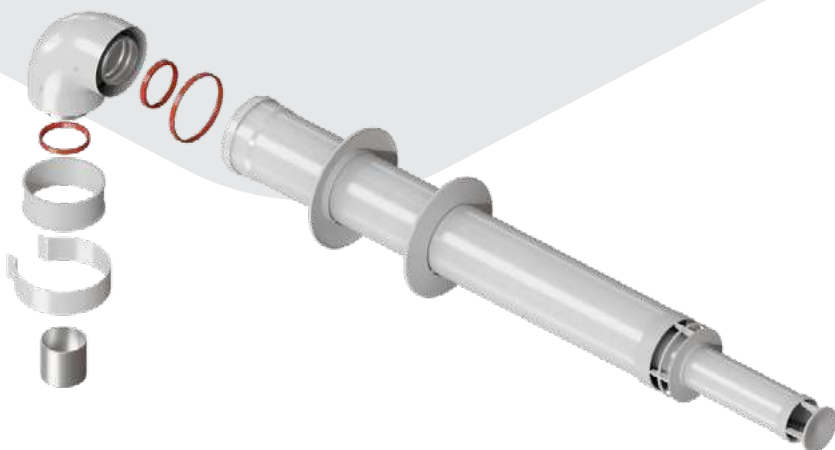
## КОМПЛЕКТ ДЫМОХОДА «АНТИЛЁД»

60/100 – 1000/1220 мм (рабочая длина 750/1000 мм).

Подключение через хомут  
(хомут в комплекте + втулка D60 L-50)

Арт. KTL-01B-075

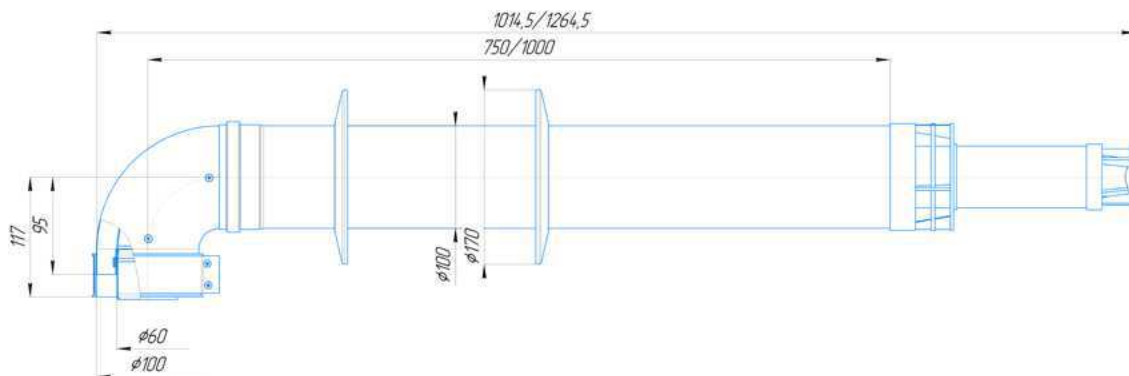
Арт. KTL-01B-1



Один из вариантов присоединения к котлам.  
Остальные схемы смотри на стр. 115

### ХАРАКТЕРИСТИКИ

<b>Комплектация</b>	Труба с наконечником антилёд 60/100 – 1 шт., уплотнение силиконовое D100 – 1 шт., центрирующая пружина – 1 шт., отвод стартовый коаксиальный 60/100 – 1 шт., уплотнение силиконовое D60 – 2 шт., хомут комплект – 1 шт., втулка D60 – 1 шт., накладка декоративная (стенная) – 2 шт.
<b>Материал</b>	Алюминий/сталь
<b>Объем, м<sup>3</sup></b>	0,02
<b>Рабочая температура, °C</b>	180
<b>Совместимость</b>	Baxi (кроме ECO Nova/Classic), Ariston, Vaillant, CHAFFOTEAUX, Viessmann, Kiturami, Mizudo, Beretta, BaltGaz, Oasis, Wolf, Tiberis, DeDietrich, Arderia, Celtic, Haier, INNOVITA, Rinnai, Termica, Hubert и др. с аналогичным подключением
<b>Тип системы</b>	Традиционная
<b>Габариты упаковки, мм</b>	108x150x1130/1300
<b>Диаметр, мм</b>	60/100
<b>Вес, кг</b>	2,5/3
<b>Гарантийный срок</b>	2 года



Производство дымоходов для газовых котлов — ООО «ТЕХНОМАШ»  
Уфа, ул. Высоковольтная, 6, тел. +7 937-364-34-67

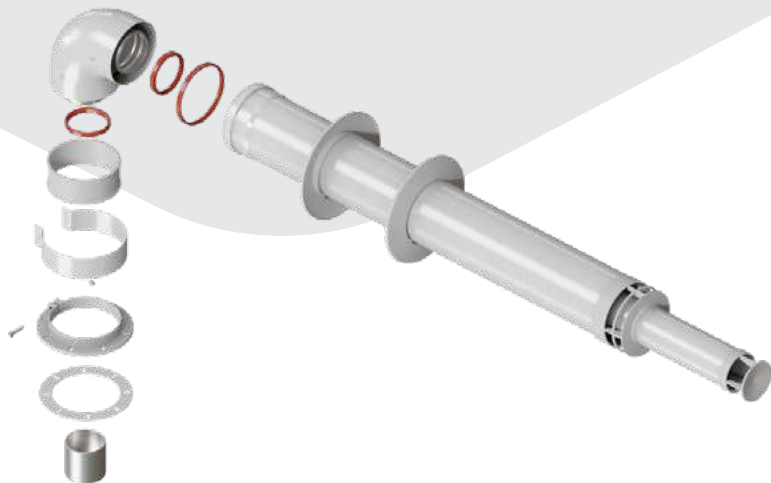




# КОМПЛЕКТ ДЫМОХОДА «АНТИЛЁД» УНИВЕРСАЛЬНЫЙ 60/100 – 1000/1220 мм (рабочая длина 750/1000 мм)

Арт. KTL-01-075

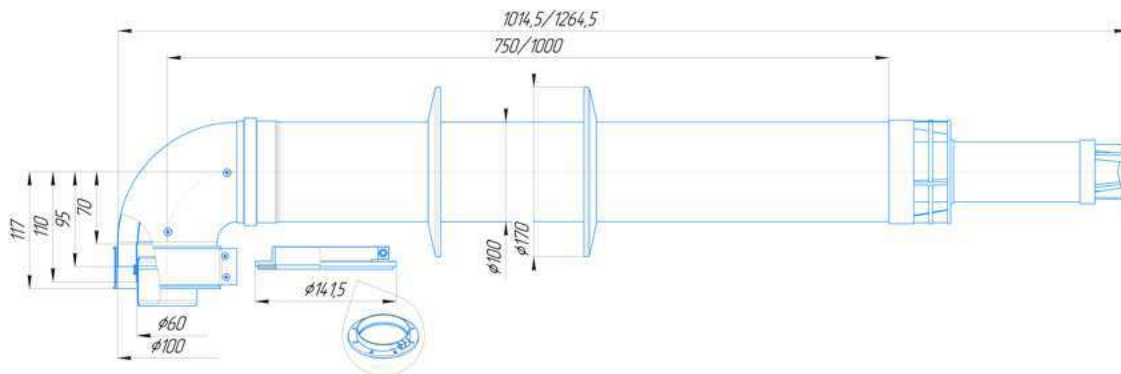
Арт. KTL-01-1



Один из вариантов присоединения к котлам.  
Остальные схемы смотри на стр. 115

## ХАРАКТЕРИСТИКИ

<b>Комплектация</b>	Труба с наконечником антилёд 60/100 – 1 шт., уплотнение силиконовое D100 – 1 шт., центрирующая пружина – 1 шт., отвод стартовый коаксиальный 60/100 90° – 1 шт., уплотнение силиконовое D60 – 2 шт., хомут комплект – 1 шт., декоративная стеновая накладка – 2 шт.
<b>Материал</b>	Алюминий/сталь
<b>Объем, м<sup>3</sup></b>	0,02
<b>Рабочая температура, °C</b>	180
<b>Совместимость</b>	Универсальный (кроме Immergas и Navien Deluxe 75/100 стар.)
<b>Тип системы</b>	Традиционная
<b>Габариты упаковки, мм</b>	108x150x1130/1300
<b>Диаметр, мм</b>	60/100
<b>Вес, кг</b>	2,6/3
<b>Гарантийный срок</b>	2 года



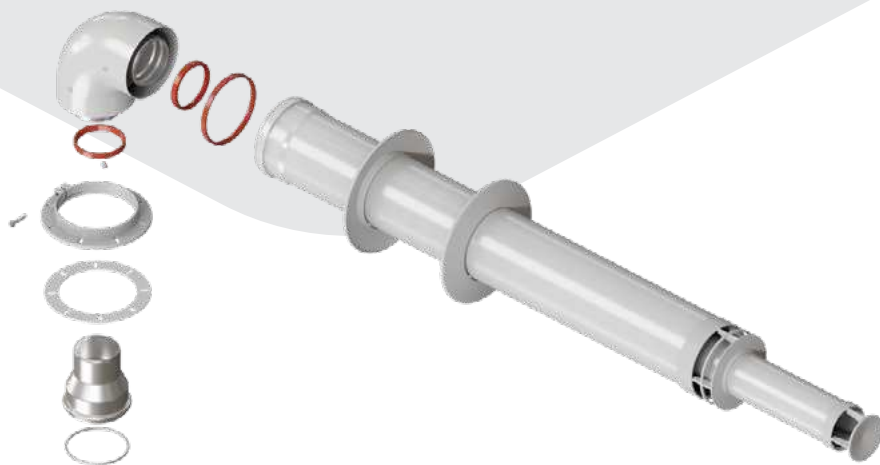
## КОМПЛЕКТ ДЫМОХОДА «АНТИЛЁД»

60/100 – 1000/1220 мм (рабочая длина 750/1000 мм).

В комплекте адаптер 60/75 для Navien и фланец

Арт. KTL-02N-075

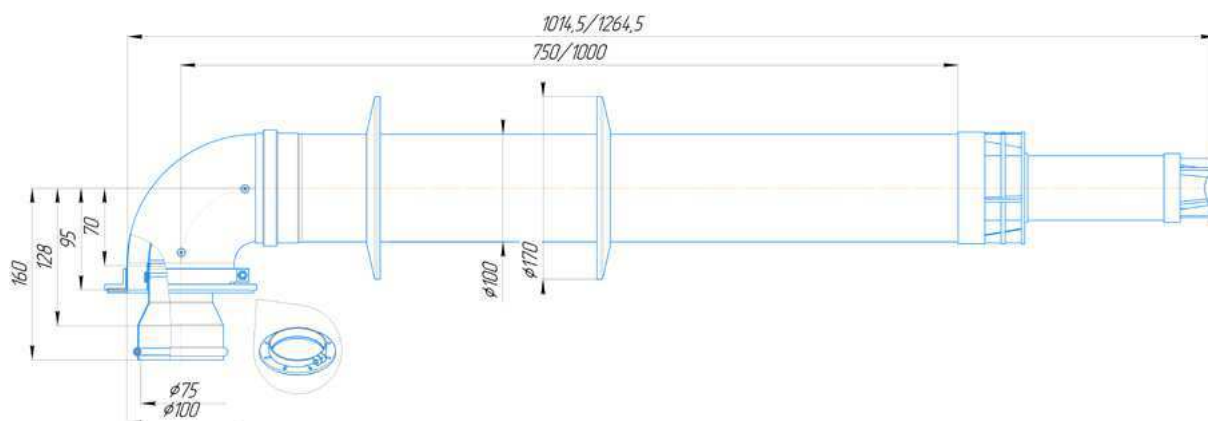
Арт. KTL-02N-1



Один из вариантов присоединения к котлам.  
Остальные схемы смотри на стр. 115

### ХАРАКТЕРИСТИКИ

<b>Комплектация</b>	Труба с наконечником антилёд 60/100 – 1 шт., уплотнение силиконовое D100 – 1 шт., центрирующая пружина – 1 шт., отвод стартовый 60/100 90° – 1 шт., уплотнение силиконовое D60 – 2 шт., фланец комплект – 1 шт., адаптер 60/75 – 1 шт., уплотнение силиконовое D75 – 1 шт., декоративная стеновая накладка – 2 шт.
<b>Материал</b>	Алюминий/сталь
<b>Объем, м³</b>	0,02
<b>Рабочая температура, °C</b>	180
<b>Совместимость</b>	Navien Deluxe, Deluxe Plus, SMART TOK и др. с аналогичным подключением
<b>Тип системы</b>	Традиционная
<b>Габариты упаковки, мм</b>	108x150x1130/1300
<b>Диаметр, мм</b>	60/100
<b>Вес, кг</b>	2,45/3,32
<b>Гарантийный срок</b>	2 года



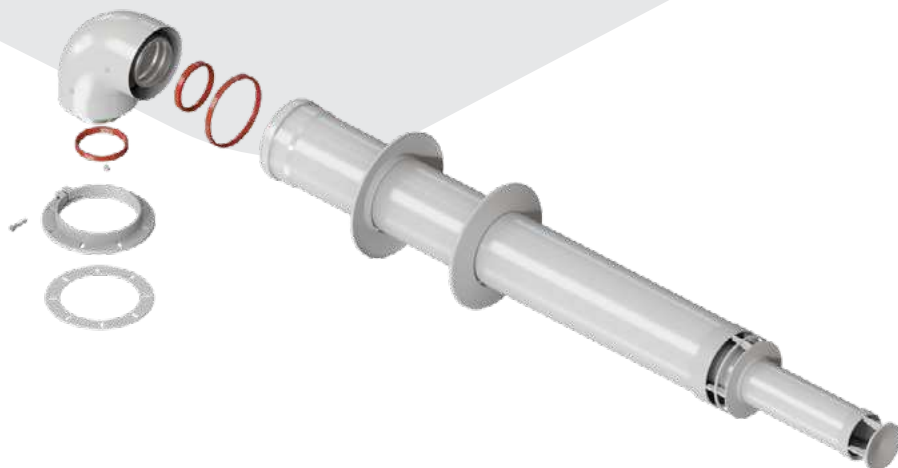
Производство дымоходов для газовых котлов — ООО «ТЕХНОМАШ»  
Уфа, ул. Высоковольтная, 6, тел. +7 937-364-34-67



**КОМПЛЕКТ ДЫМОХОДА «АНТИЛЁД»**  
 60/100 – 1000/1220 мм (рабочая длина 750/1000 мм).  
 Подключение через фланец (в комплекте фланец)

Арт. KTL-02F-075

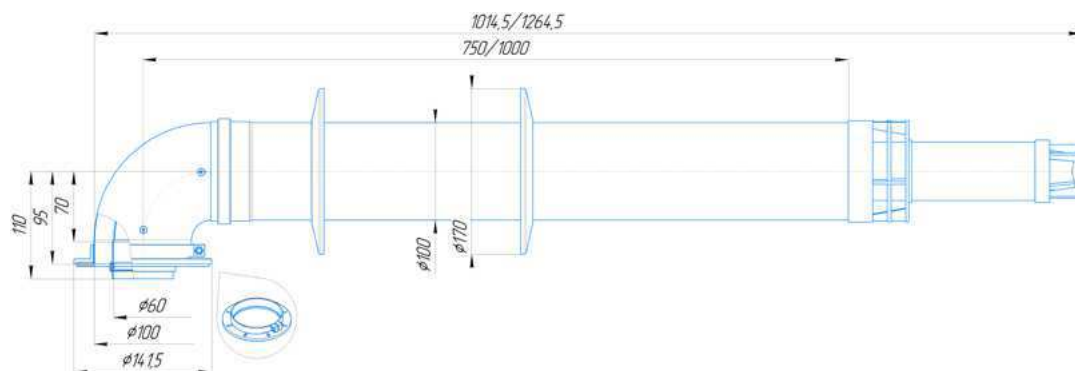
Арт. KTL-02F-1



Один из вариантов присоединения к котлам.  
 Остальные схемы смотри на стр. 115

**ХАРАКТЕРИСТИКИ**

<b>Комплектация</b>	Труба с наконечником антилёд 60/100 – 1 шт., уплотнение силиконовое D100 – 1 шт., центрирующая пружина – 1 шт., отвод стартовый 60/100 90° – 1 шт., уплотнение силиконовое D60 – 2 шт., фланец комплект – 1 шт., декоративная стеновая накладка – 2 шт.
<b>Материал</b>	Алюминий/сталь
<b>Объем, м³</b>	0,02
<b>Рабочая температура, °C</b>	180
<b>Совместимость</b>	Bosch, Buderus, Navien S/C/E, Baxi ECO Nova/Classic, Federica Bugatti, Baltur, Fondital, Hi-Therm, ECA, Protherm, BALTUR, Kentasu FURST, Viessmann, Лемакс, Daesung CELTIC, RÖDA, Warm, Thermona THERM и др. с аналогичным подключением
<b>Тип системы</b>	Традиционная
<b>Габариты упаковки, мм</b>	108x150x1130/1300
<b>Диаметр, мм</b>	60/100
<b>Вес, кг</b>	2,5/2,8
<b>Гарантийный срок</b>	2 года



Производство дымоходов для газовых котлов — ООО «ТЕХНОМАШ»  
 Уфа, ул. Высоковольная, 6, тел. +7 937-364-34-67

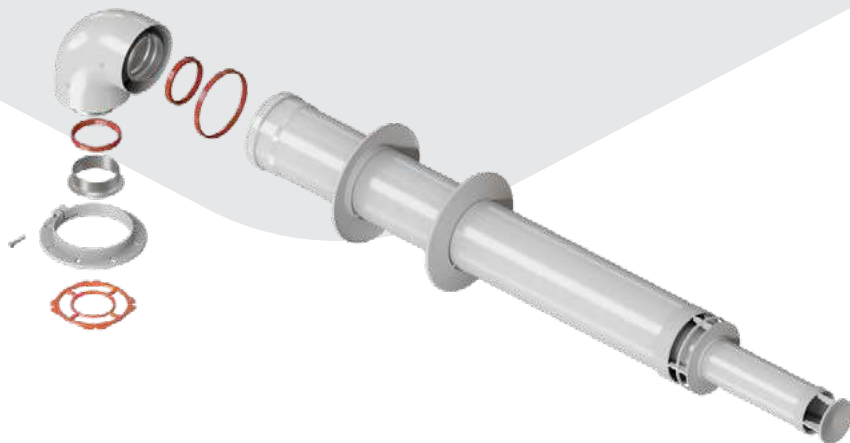
## КОМПЛЕКТ ДЫМОХОДА «АНТИЛЁД»

60/100 – 1000/1220 мм (рабочая длина 750/1000 мм).

Для котлов Immergas

Арт. KTL-031-075

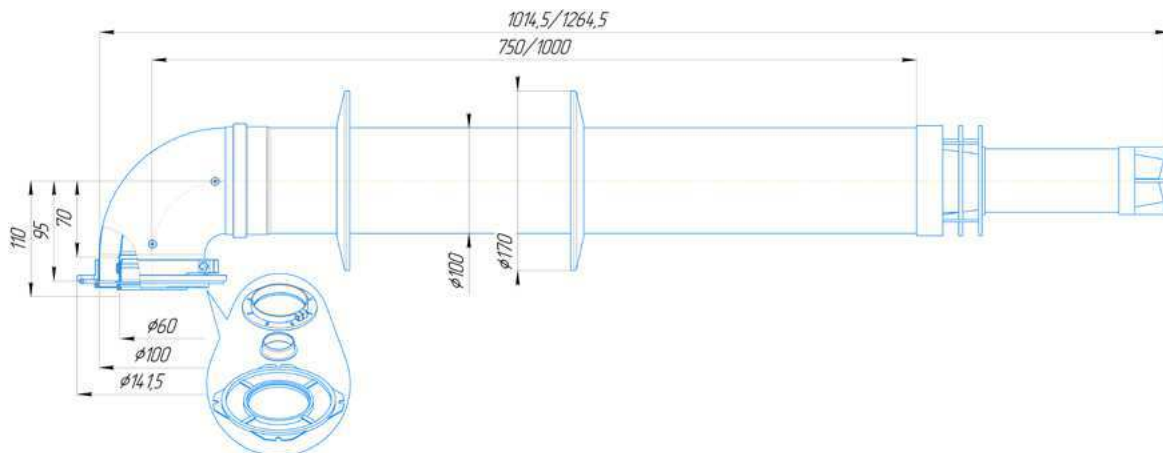
Арт. KTL-031-1



Один из вариантов присоединения к котлам.  
Остальные схемы смотри на стр. 115

### ХАРАКТЕРИСТИКИ

Комплектация	Труба с наконечником антилёд 60/100 – 1 шт., уплотнение силиконовое D100 – 1 шт., центрирующая пружина – 1 шт., отвод с приваренным фланцем 60/100 90° – 1 шт., уплотнение силиконовое D60 – 2 шт., уплотнение силиконовое для котла – 1 шт., втулка D60 – 1 шт., уплотнение под фланец – 1 шт., декоративная стеновая накладка – 2 шт.
Материал	Алюминий/сталь
Объем, м <sup>3</sup>	0,02
Рабочая температура, °C	180
Совместимость	Immergas
Тип системы	Традиционная
Габариты упаковки, мм	150x150x1130/1300
Диаметр, мм	60/100
Вес, кг	2,5/3
Гарантийный срок	2 года



Производство дымоходов для газовых котлов — ООО «ТЕХНОМАШ»  
Уфа, ул. Высоковольтная, 6, тел. +7 937-364-34-67



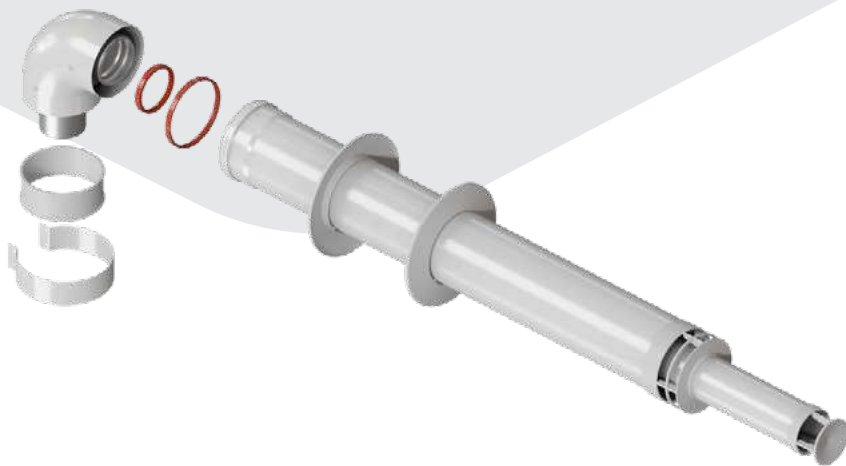
## КОМПЛЕКТ ДЫМОХОДА «АНТИЛЁД»

60/100 – 1000/1220 мм (рабочая длина 750/1000 мм).

Для котлов Ariston

Арт. KTL-01AR-075

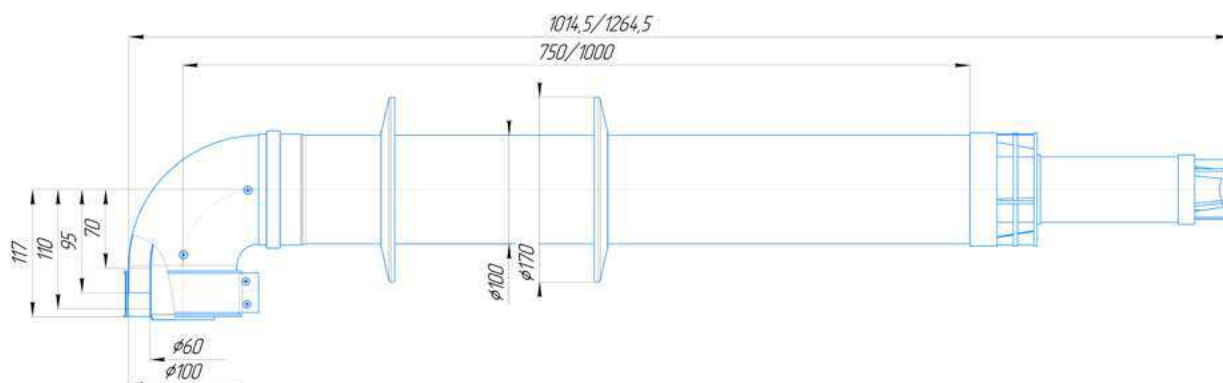
Арт. KTL-01AR-1



Один из вариантов присоединения к котлам.  
Остальные схемы смотри на стр. 115

### ХАРАКТЕРИСТИКИ

Комплектация	Труба с наконечником антилёд 60/100 – 1 шт., уплотнение силиконовое D100 – 1 шт., центрирующая пружина – 1 шт., отвод стартовый коаксиальный 60/100 – 1 шт., уплотнение силиконовое D60 – 1 шт., хомут комплект – 1 шт., накладка декоративная (стенная) – 2 шт.
Материал	Алюминий/сталь
Объем, м <sup>3</sup>	0,02
Рабочая температура, °C	180
Совместимость	ARISTON
Тип системы	Традиционная
Габариты упаковки, мм	108x150x1130/1300
Диаметр, мм	60/100
Вес, кг	2,5
Гарантийный срок	2 года

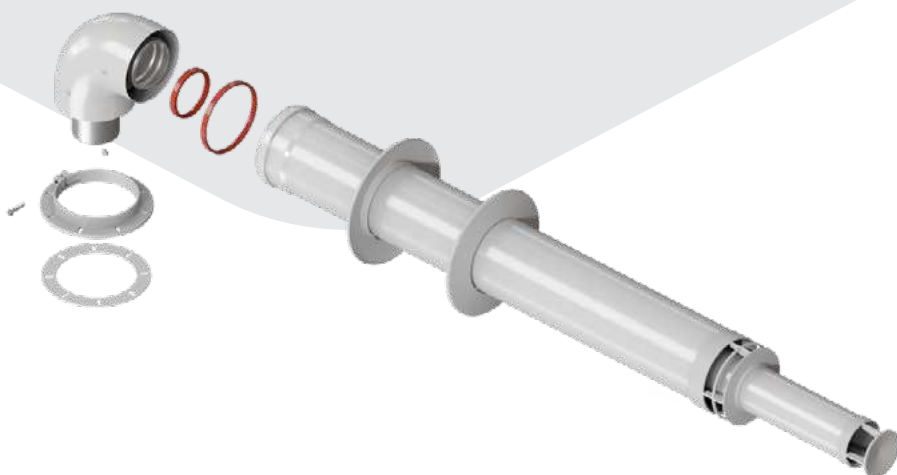


## КОМПЛЕКТ ДЫМОХОДА «АНТИЛЁД»

60/100 – 1000/1220 мм (рабочая длина 750-1000 мм).  
Для котлов Ferrolì

Арт. KTL-02FR-075

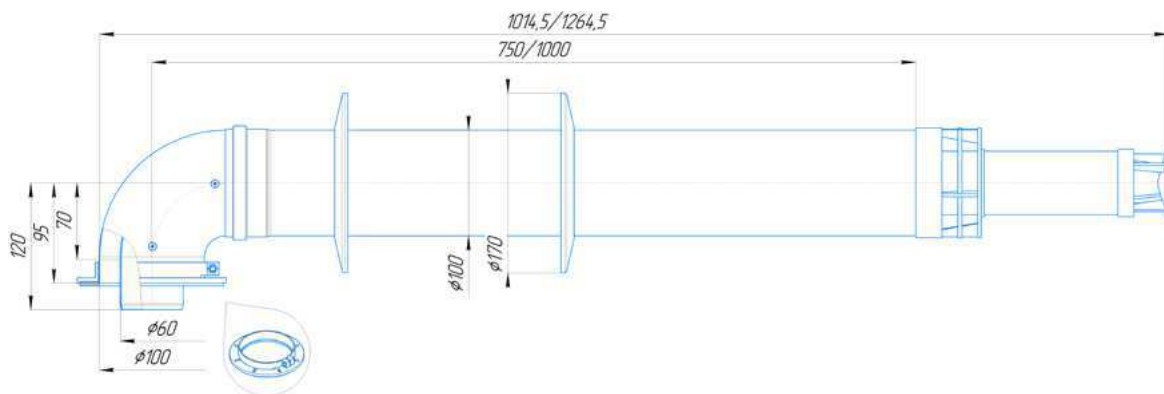
Арт. KTL-02FR-1



Один из вариантов присоединения к котлам.  
Остальные схемы смотри на стр. 115

### ХАРАКТЕРИСТИКИ

<b>Комплектация</b>	Труба с наконечником антилёд 60/100 – 1 шт., уплотнение силиконовое D100 – 1 шт., центрирующая пружина – 1 шт., отвод стартовый коаксиальный 60/100 – 1 шт., уплотнение силиконовое D60 – 1 шт., фланец комплект – 1 шт., накладка декоративная (стенная) – 2 шт.
<b>Материал</b>	Алюминий/сталь
<b>Объем, м³</b>	0,02
<b>Рабочая температура, °C</b>	180
<b>Совместимость</b>	Ferrolì
<b>Тип системы</b>	Традиционная
<b>Габариты упаковки, мм</b>	108x150x1130/1300
<b>Диаметр, мм</b>	60/100
<b>Вес, кг</b>	2,5/3
<b>Гарантийный срок</b>	2 года



Производство дымоходов для газовых котлов — ООО «ТЕХНОМАШ»  
Уфа, ул. Высоковольтная, 6, тел. +7 937-364-34-67



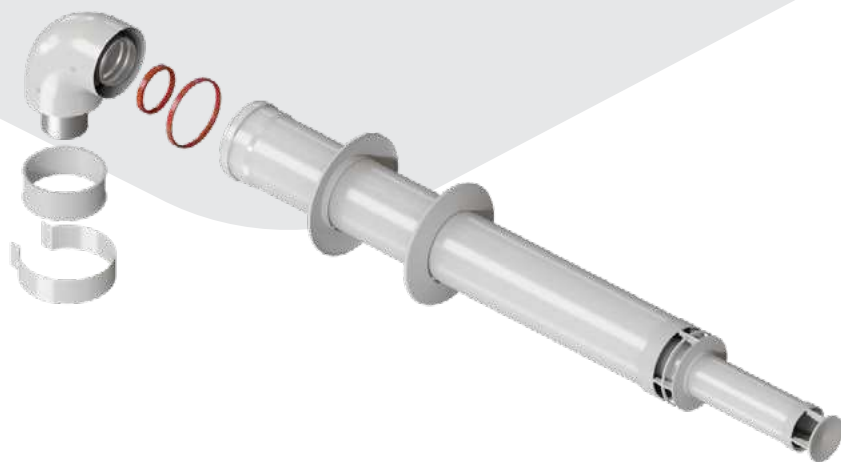
## КОМПЛЕКТ ДЫМОХОДА «АНТИЛЁД»

60/100 – 1000/1220 мм (рабочая длина 750/1000 мм).

Для котлов Protherm Пантера, Гепард с 2015 г.

Арт. KTL-01P-075

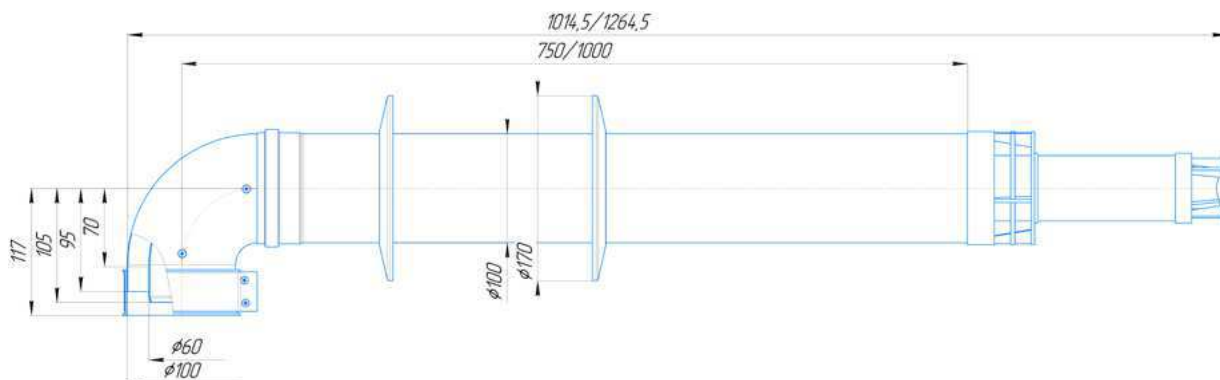
Арт. KTL-01P-1



Один из вариантов присоединения к котлам.  
Остальные схемы смотри на стр. 115

### ХАРАКТЕРИСТИКИ

Комплектация	Труба с наконечником антилёд 60/100 – 1 шт., уплотнение силиконовое D100 – 1 шт., центрирующая пружина – 1 шт., отвод стартовый коаксиальный 60/100 – 1 шт., уплотнение силиконовое D60 – 1 шт., хомут комплект – 1 шт., накладка декоративная (стенная) – 2 шт.
Материал	Алюминий/сталь
Объем, м <sup>3</sup>	0,02
Рабочая температура, °C	180
Совместимость	Protherm Пантера, Гепард с 2015 г.
Тип системы	Традиционная
Габариты упаковки, мм	108x150x1130/1300
Диаметр, мм	60/100
Вес, кг	2,5/3
Гарантийный срок	2 года

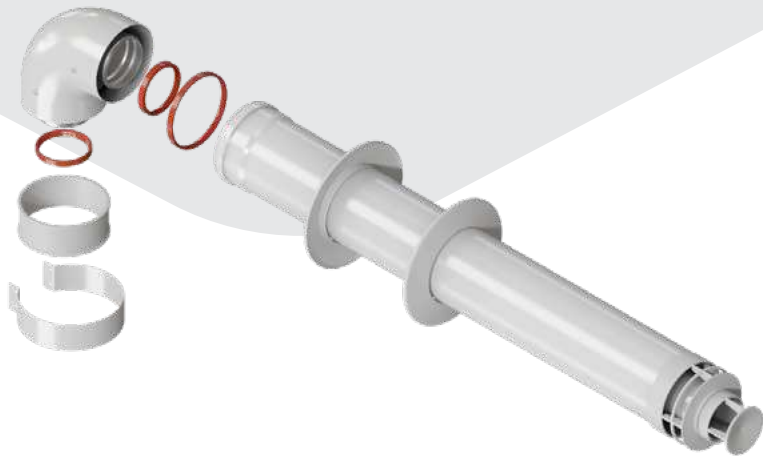


## КОМПЛЕКТ ДЫМОХОДА «СТАНДАРТ»

60/100 – 900 мм (рабочая длина 700 мм).

Подключение через хомут (хомут в комплекте)

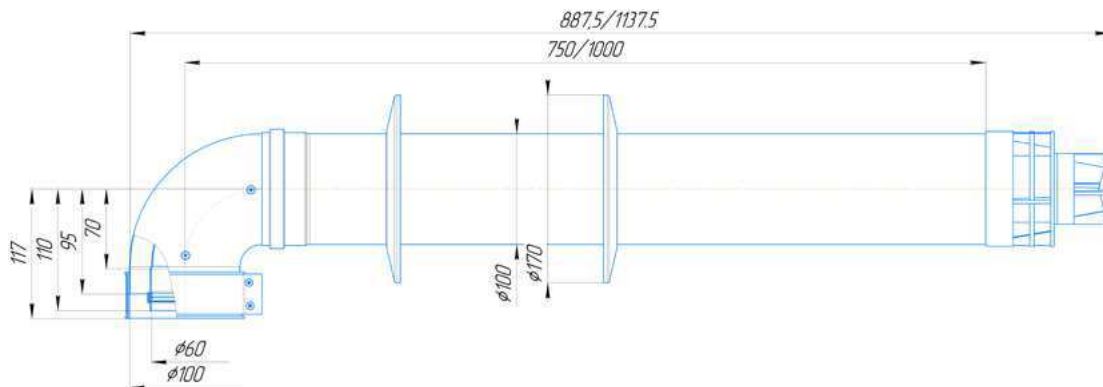
Арт. KTS-01V-075



Один из вариантов присоединения к котлам.  
Остальные схемы смотри на стр. 115

### ХАРАКТЕРИСТИКИ

Комплектация	Труба с наконечником стандарт 60/100 – 1 шт., уплотнение силиконовое D100 – 1 шт., центрирующая пружина – 1 шт., отвод стартовый коаксиальный 60/100 – 1 шт., уплотнение силиконовое D60 – 2 шт., хомут комплект – 1 шт., накладка декоративная (стенная) – 2 шт.
Материал	Алюминий/сталь
Объем, м <sup>3</sup>	0,02
Рабочая температура, °C	180
Совместимость	Baxi (кроме ECO Nova/Classic), Viessmann, Kiturami, Mizudo, Beretta, BaltGaz, Oasis, Wolf, Tiberis, DeDietrich, Arderia, Celtic, Haier, INNOVITA, Rinnai, Termica, Hubert и др. с аналогичным подключением
Тип системы	Традиционная
Габариты упаковки, мм	108x150x1130
Диаметр, мм	60/100
Вес, кг	2,45
Гарантийный срок	2 года



Производство дымоходов для газовых котлов — ООО «ТЕХНОМАШ»  
Уфа, ул. Высоковольтная, 6, тел. +7 937-364-34-67



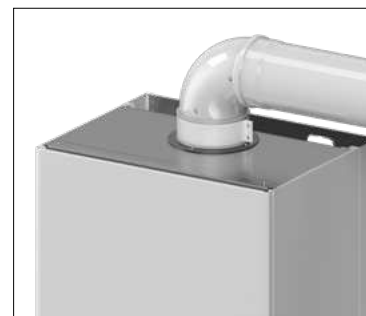
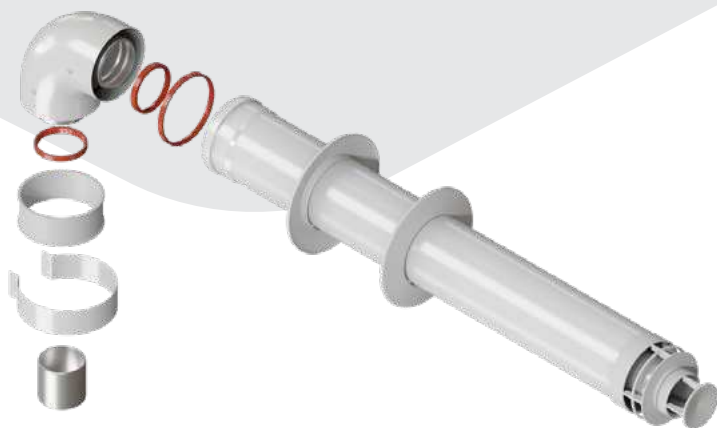


## КОМПЛЕКТ ДЫМОХОДА «СТАНДАРТ»

60/100 – 900 мм (рабочая длина 700 мм).

Подключение через хомут  
(хомут в комплекте + втулка D60 L-50)

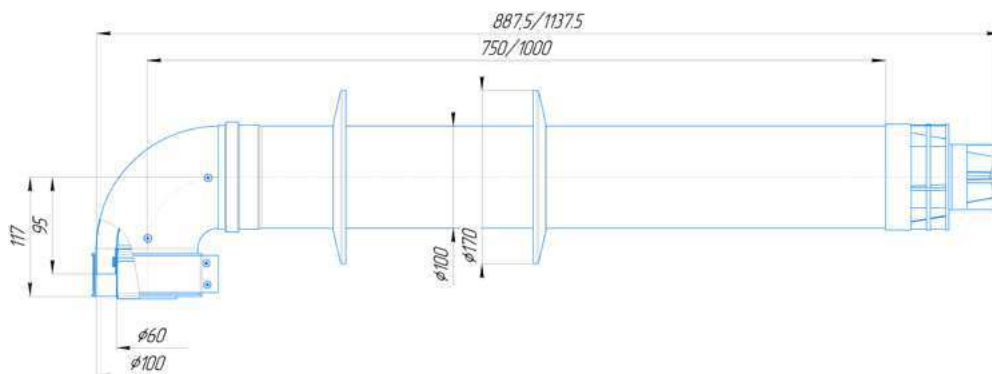
Арт. KTS-01B-075



Один из вариантов присоединения к котлам.  
Остальные схемы смотри на стр. 115

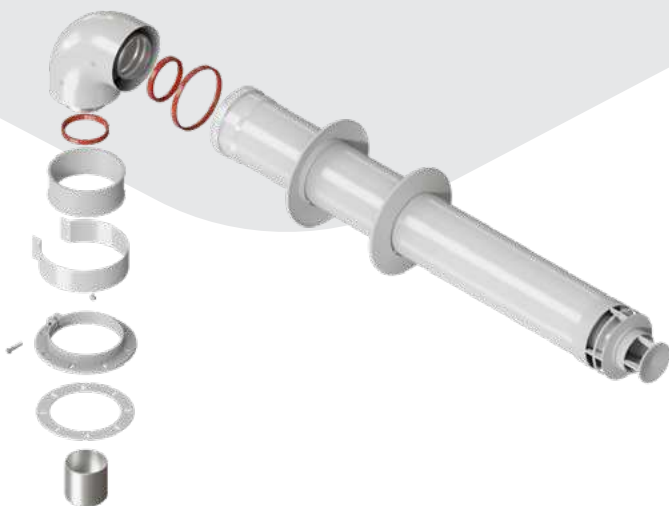
### ХАРАКТЕРИСТИКИ

Комплектация	Труба с наконечником стандарт 60/100 – 1 шт., уплотнение силиконовое D100 – 1 шт., центрирующая пружина – 1 шт., отвод стартовый коаксиальный 60/100 – 1 шт., уплотнение силиконовое D60 – 2 шт., хомут комплект – 1 шт., втулка D60 – 1шт., накладка декоративная (стеновая) – 2 шт.
Материал	Алюминий/сталь
Объем, м <sup>3</sup>	0,02
Рабочая температура, °C	180
Совместимость	Baxi (кроме ECO Nova/Classic), Ariston, Vaillant, CHAFFOTEAUX, Viessmann, Kiturami, Mizudo, Beretta, BaltGaz, Oasis, Wolf, Tiberis, DeDietrich, Arderia, Celtic, Haier, INNOVITA, Rinnai, Termica, Hubert и др. с аналогичным подключением
Тип системы	Традиционная
Габариты упаковки, мм	108x150x1130
Диаметр, мм	60/100
Вес, кг	2,4
Гарантийный срок	2 года



## КОМПЛЕКТ ДЫМОХОДА «СТАНДАРТ» УНИВЕРСАЛЬНЫЙ 60/100 – 900 мм (рабочая длина 700 мм)

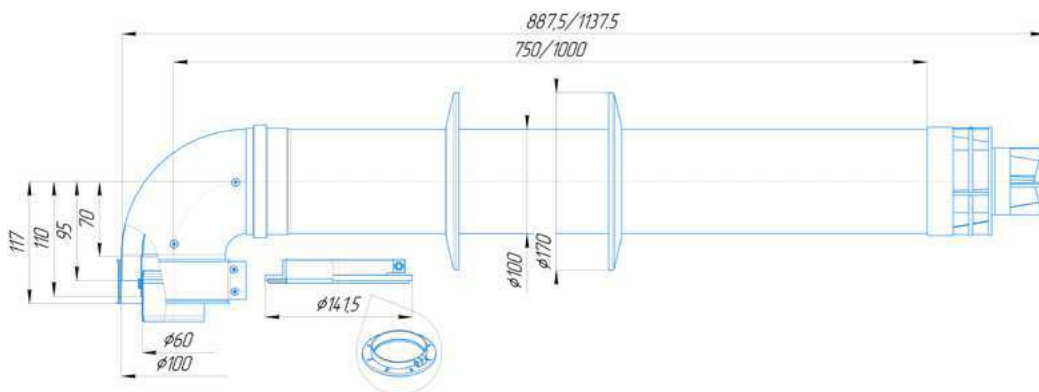
Арт. KTS-01-075



Один из вариантов присоединения к котлам.  
Остальные схемы смотри на стр. 115

### ХАРАКТЕРИСТИКИ

<b>Комплектация</b>	Труба с наконечником стандарт 60/100 – 1 шт., уплотнение силиконовое D100 – 1 шт., центрирующая пружина – 1 шт., отвод стартовый 60/100 90° – 1 шт., уплотнение силиконовое D60 – 2 шт., фланец комплект – 1 шт., хомут комплект – 1 шт., втулка D60 – 1 шт., декоративная стеновая накладка – 2 шт.
<b>Материал</b>	Алюминий/сталь
<b>Объем, м<sup>3</sup></b>	0,02
<b>Рабочая температура, °C</b>	180
<b>Совместимость</b>	Универсальный (кроме Immergas)
<b>Тип системы</b>	Традиционная
<b>Габариты упаковки, мм</b>	108x150x1130
<b>Диаметр, мм</b>	60/100
<b>Вес, кг</b>	2,45
<b>Гарантийный срок</b>	2 года



Производство дымоходов для газовых котлов — ООО «ТЕХНОМАШ»  
Уфа, ул. Высоковольтная, 6, тел. +7 937-364-34-67

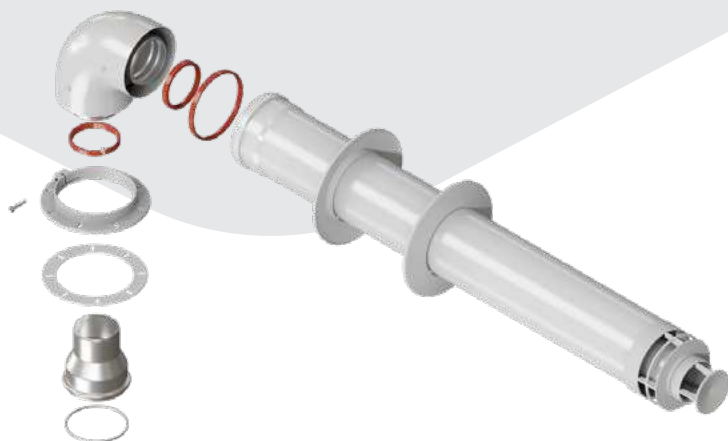


## КОМПЛЕКТ ДЫМОХОДА «СТАНДАРТ»

60/100 – 900 мм (рабочая длина 700 мм).

В комплекте адаптер 60/75 для Navien и фланец

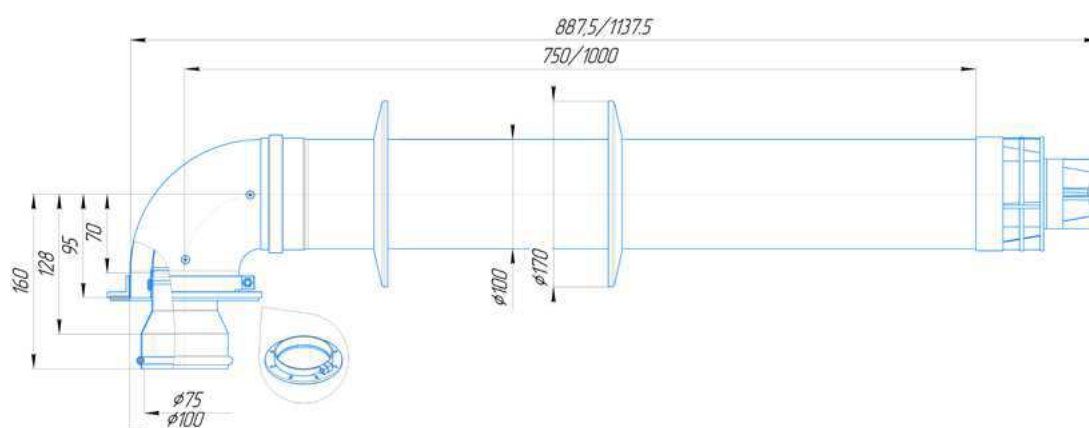
Арт. KTS-02N-075



Один из вариантов присоединения к котлам.  
Остальные схемы смотри на стр. 115

### ХАРАКТЕРИСТИКИ

Комплектация	Труба с наконечником стандарт 60/100 – 1 шт., уплотнение силиконовое D100 – 1 шт., центрирующая пружина – 1 шт., отвод стартовый 60/100 90° – 1 шт., уплотнение силиконовое D60 – 2 шт., фланец комплект – 1 шт., адаптер 60/75 – 1 шт., уплотнение силиконовое D75 – 1 шт., декоративная стеновая накладка – 2 шт.
Материал	Алюминий/сталь
Объем, м <sup>3</sup>	0,02
Рабочая температура, °C	180
Совместимость	Navien Deluxe, Deluxe Plus, SMART TOK и др. с аналогичным подключением
Тип системы	Традиционная
Габариты упаковки, мм	108x150x1130
Диаметр, мм	60/100
Вес, кг	2,4
Гарантийный срок	2 года

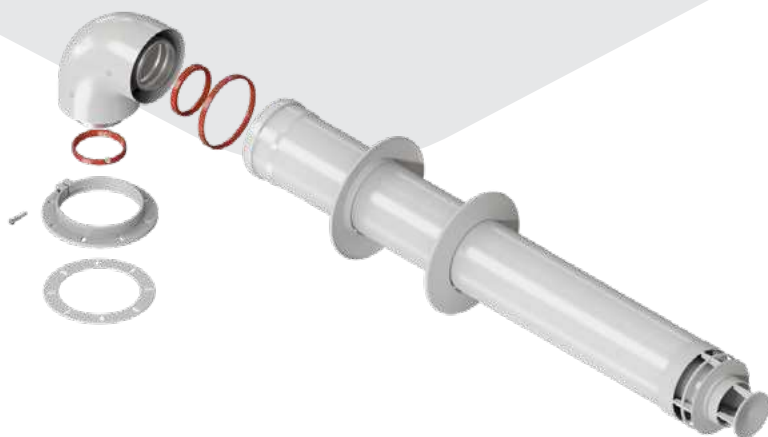


## КОМПЛЕКТ ДЫМОХОДА «СТАНДАРТ»

60/100 – 900 мм (рабочая длина 700 мм).

Подключение через фланец  
(в комплекте фланец)

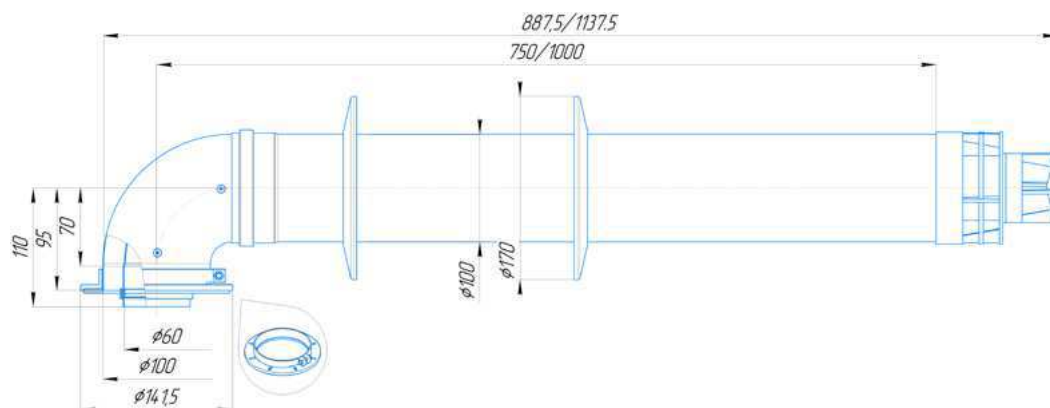
Арт. KTS-02F-075



Один из вариантов присоединения к котлам.  
Остальные схемы смотри на стр. 115

### ХАРАКТЕРИСТИКИ

<b>Комплектация</b>	Труба с наконечником стандарт 60/100 – 1 шт., уплотнение силиконовое D100 – 1 шт., центрирующая пружина – 1 шт., отвод стартовый 60/100 90° – 1 шт., уплотнение силиконовое D60 – 2 шт., фланец комплект – 1 шт., декоративная стеновая накладка – 2 шт.
<b>Материал</b>	Алюминий/сталь
<b>Объем, м<sup>3</sup></b>	0,02
<b>Рабочая температура, °C</b>	180
<b>Совместимость</b>	Bosch, Buderus, Navien S/C/E, Baxi ECO Nova/Classic, Federica Bugatti, Baltur, Fondital, Hi-Therm, ECA, Protherm, BALTUR, Kentasu FURST, Viessmann, Лемакс, Daesung CELTIC, RÖDA, Warm, Thermona THERM и др. с аналогичным подключением
<b>Тип системы</b>	Традиционная
<b>Габариты упаковки, мм</b>	108x150x1130
<b>Диаметр, мм</b>	60/100
<b>Вес, кг</b>	2,35
<b>Гарантийный срок</b>	2 года



Производство дымоходов для газовых котлов — ООО «ТЕХНОМАШ»  
Уфа, ул. Высоковольтная, 6, тел. +7 937-364-34-67

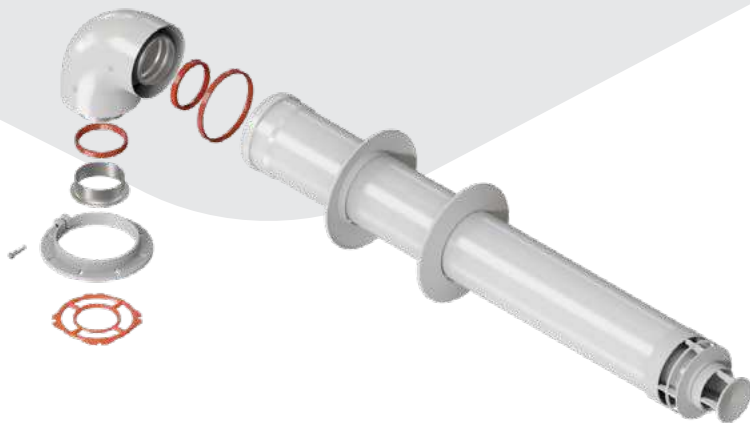


## КОМПЛЕКТ ДЫМОХОДА «СТАНДАРТ»

60/100 – 900 мм (рабочая длина 700 мм).

Для котлов Immergas

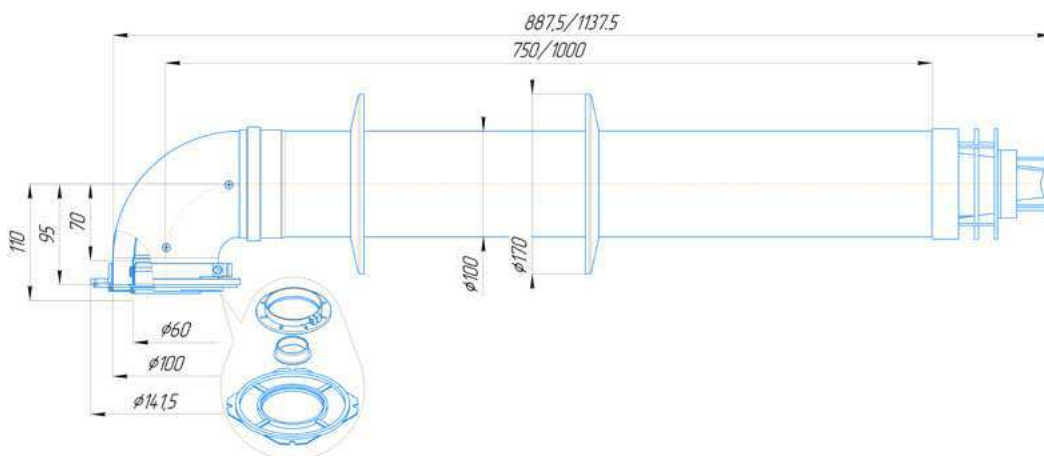
Арт. KTS-031-075



Один из вариантов присоединения к котлам.  
Остальные схемы смотри на стр. 115

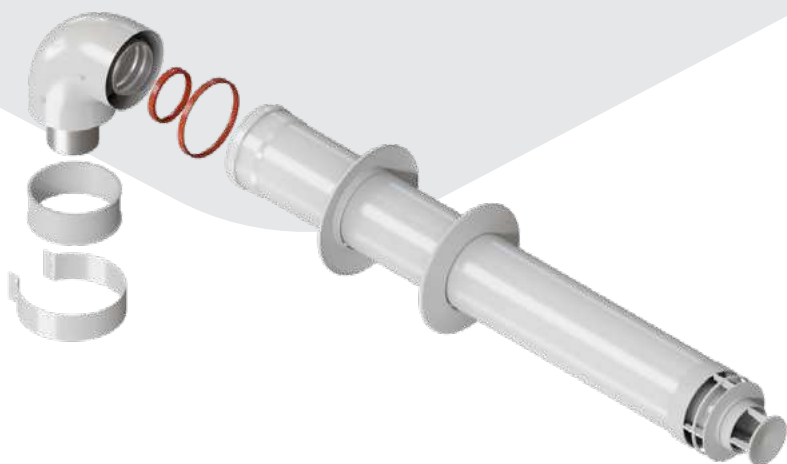
### ХАРАКТЕРИСТИКИ

Комплектация	Труба с наконечником стандарт 60/100 – 1 шт., уплотнение силиконовое D100 – 1 шт., центрирующая пружина – 1 шт., отвод с приваренным фланцем 60/100 90° – 1 шт., уплотнение силиконовое D60 – 2 шт., уплотнение силиконовое для котла – 1 шт., втулка D60 – 1 шт., уплотнение под фланец – 1 шт., декоративная стеновая накладка – 2 шт.
Материал	Алюминий/сталь
Объем, м <sup>3</sup>	0,02
Рабочая температура, °C	180
Совместимость	Immergas
Тип системы	Традиционная
Габариты упаковки, мм	150x150x1130
Диаметр, мм	60/100
Вес, кг	2,35
Гарантийный срок	2 года



**КОМПЛЕКТ ДЫМОХОДА «СТАНДАРТ»**  
 60/100 – 900 мм (рабочая длина 700 мм).  
 Для котлов Ariston

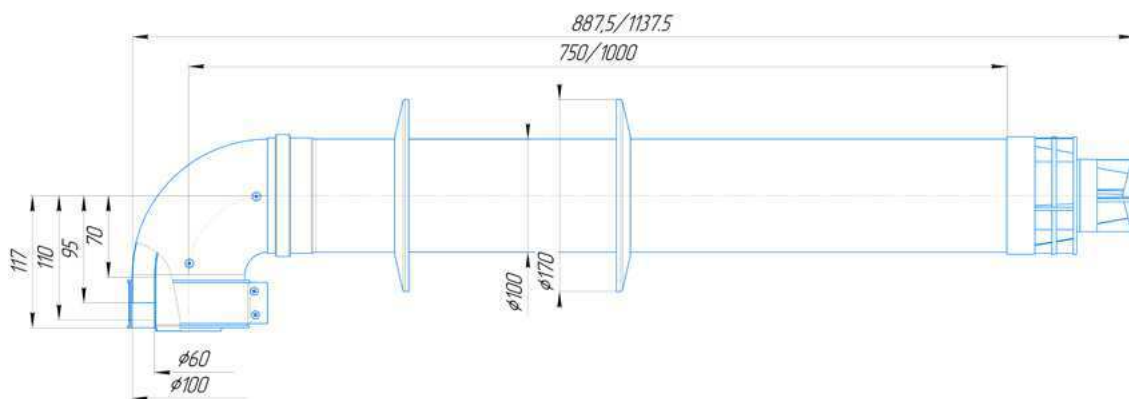
Арт. KTS-01AR-075



Один из вариантов присоединения к котлам.  
 Остальные схемы смотри на стр. 115

**ХАРАКТЕРИСТИКИ**

<b>Комплектация</b>	Труба с наконечником стандарт 60/100 – 1 шт., уплотнение силиконовое D100 – 1 шт., центрирующая пружина – 1 шт., отвод стартовый коаксиальный 60/100 – 1 шт., уплотнение силиконовое D60 – 1 шт., хомут комплект – 1 шт., накладка декоративная (стеновая) – 2 шт.
<b>Материал</b>	Алюминий/сталь
<b>Объем, м<sup>3</sup></b>	0,02
<b>Рабочая температура, °C</b>	180
<b>Совместимость</b>	Ariston
<b>Тип системы</b>	Традиционная
<b>Габариты упаковки, мм</b>	108x150x1130
<b>Диаметр, мм</b>	60/100
<b>Вес, кг</b>	2,35
<b>Гарантийный срок</b>	2 года



Производство дымоходов для газовых котлов — ООО «ТЕХНОМАШ»  
 Уфа, ул. Высоковольтная, 6, тел. +7 937-364-34-67

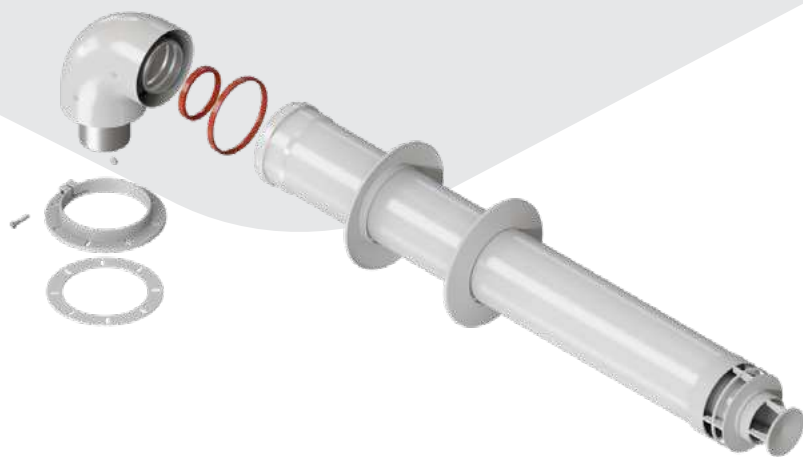


## КОМПЛЕКТ ДЫМОХОДА «СТАНДАРТ»

Арт. KTS-02FR-075

60/100 – 900 мм (рабочая длина 700 мм).

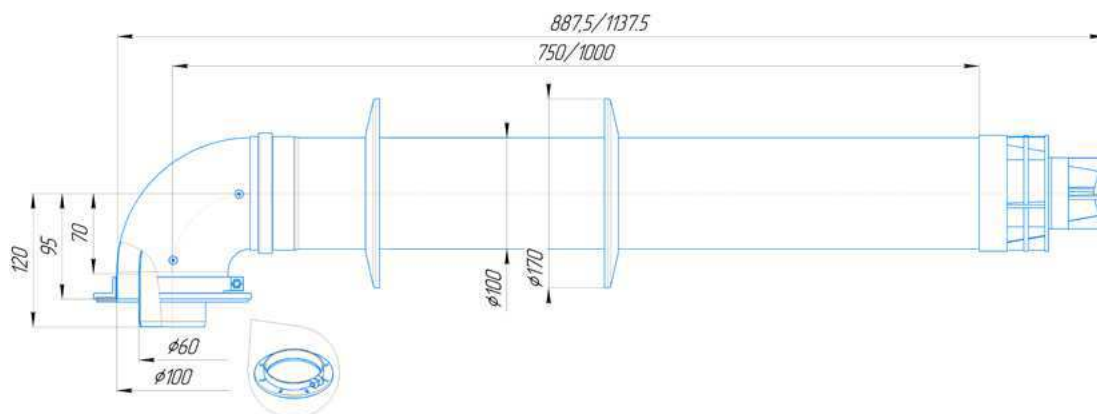
Для котлов Ferroli



Один из вариантов присоединения к котлам.  
Остальные схемы смотри на стр. 115

### ХАРАКТЕРИСТИКИ

Комплектация	Труба с наконечником стандарт 60/100 – 1 шт., уплотнение силиконовое D100 – 1 шт., центрирующая пружина – 1 шт., отвод стартовый коаксиальный 60/100 – 1 шт., уплотнение силиконовое D60 – 1 шт., фланец комплект – 1 шт., накладка декоративная (стенная) – 2 шт.
Материал	Алюминий/сталь
Объем, м <sup>3</sup>	0,02
Рабочая температура, °C	180
Совместимость	Ferroli
Тип системы	Традиционная
Габариты упаковки, мм	108x150x1130
Диаметр, мм	60/100
Вес, кг	2,35
Гарантийный срок	2 года

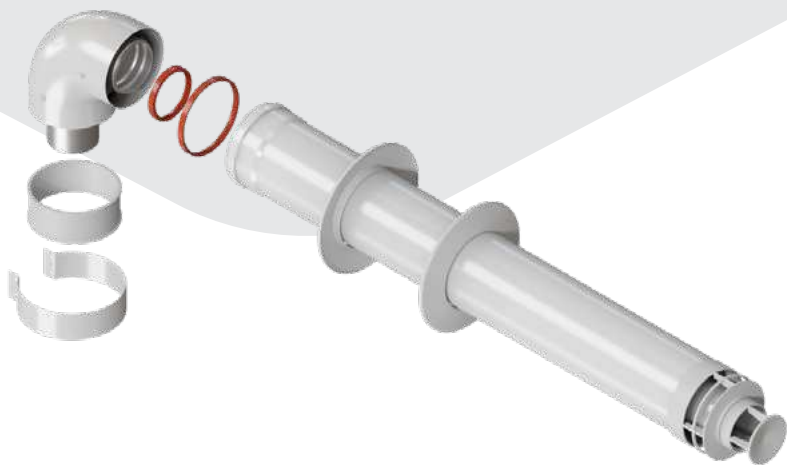


## КОМПЛЕКТ ДЫМОХОДА «СТАНДАРТ»

60/100 – 900 мм (рабочая длина 700 мм).

Для котлов Protherm Пантера, Гепард с 2015 г.

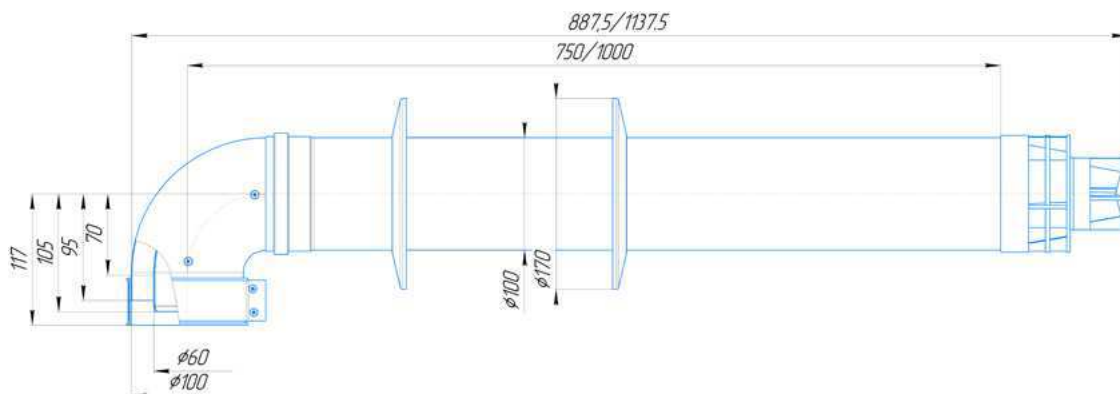
Арт. KTS-01P-075



Один из вариантов присоединения к котлам.  
Остальные схемы смотри на стр. 115

### ХАРАКТЕРИСТИКИ

<b>Комплектация</b>	Труба с наконечником стандарт 60/100 – 1 шт., уплотнение силиконовое D100 – 1 шт., центрирующая пружина – 1 шт., отвод стартовый коаксиальный 60/100 – 1 шт., уплотнение силиконовое D60 – 1 шт., хомут комплект – 1 шт., накладка декоративная (стенная) – 2 шт.
<b>Материал</b>	Алюминий/сталь
<b>Объем, м<sup>3</sup></b>	0,02
<b>Рабочая температура, °C</b>	180
<b>Совместимость</b>	Protherm Пантера, Гепард с 2015 г.
<b>Тип системы</b>	Традиционная
<b>Габариты упаковки, мм</b>	108x150x1130
<b>Диаметр, мм</b>	60/100
<b>Вес, кг</b>	2,45
<b>Гарантийный срок</b>	2 года



Производство дымоходов для газовых котлов — ООО «ТЕХНОМАШ»  
Уфа, ул. Высоковольтная, 6, тел. +7 937-364-34-67





# УДЛИНИТЕЛИ ДЫМОХОДОВ КОАКСИАЛЬНЫ 60/100



## УДЛИНИТЕЛИ КОАКСИАЛЬНЫЕ

**УДЛИНИТЕЛИ КОАКСИАЛЬНЫЕ 60/100 L 2000**

**УДЛИНИТЕЛЬ КОАКСИАЛЬНЫЙ 60/100 L 1500**

**УДЛИНИТЕЛЬ КОАКСИАЛЬНЫЙ 60/100 L 1000**

**УДЛИНИТЕЛЬ КОАКСИАЛЬНЫЙ 60/100 L 500**

**УДЛИНИТЕЛЬ КОАКСИАЛЬНЫЙ 60/100 L 250**

Арт. Y-2MAL

Арт. Y-15MAL

Арт. Y-1M

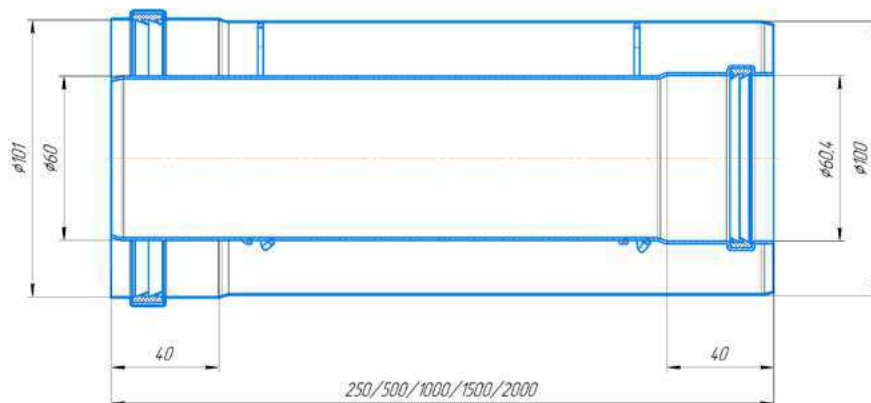
Арт. Y-05M

Арт. Y-025M



### ХАРАКТЕРИСТИКИ

Комплектация	Удлинитель 60/100 (2000 / 1500 / 1000 / 500 / 250) мм – 1 шт., уплотнение силиконовое D60 – 1 шт., уплотнение силиконовое D100 – 1 шт., центрирующая пружина – 1 шт.
Материал	Алюминий/сталь
Объем, м <sup>3</sup>	0,063 / 0,047 / 0,012 / 0,006 / 0,003
Рабочая температура, °C	180
Совместимость	Универсальный
Тип системы	Традиционная
Габариты упаковки, мм	108x108x 2025 / 1525 / 1025 / 525 / 275
Диаметр, мм	60/100
Вес, кг	3,3 / 2,6 / 2,1 / 1 / 0,6
Гарантийный срок	2 года

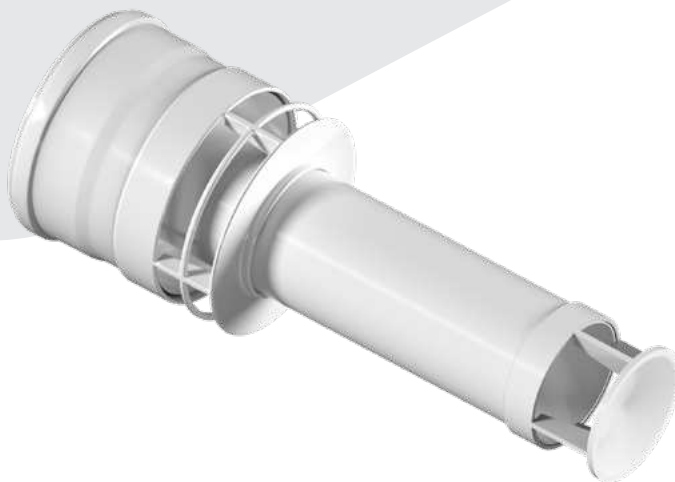


Производство дымоходов для газовых котлов — ООО «ТЕХНОМАШ»  
Уфа, ул. Высоковольтная, 6, тел. +7 937-364-34-67



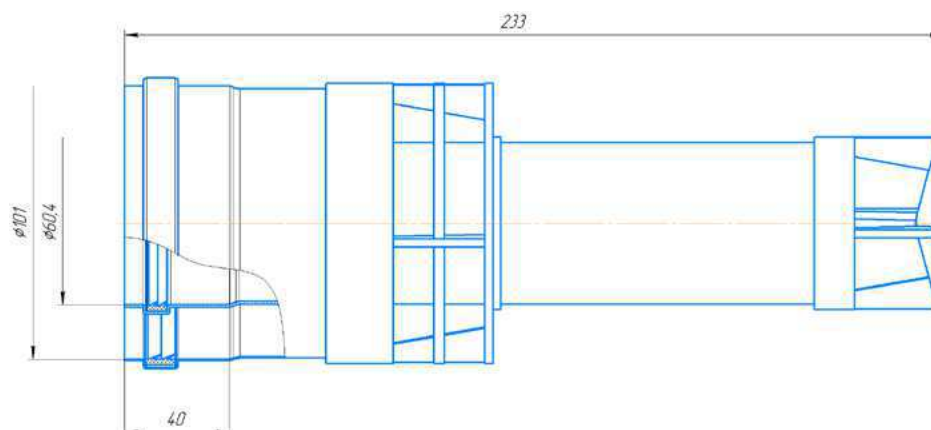
## НАКОНЕЧНИК «СТАНДАРТ» РЕМОНТНЫЙ 60/100 (насадка)

Арт. NA60100



### ХАРАКТЕРИСТИКИ

Комплектация	Наконечник 60/100 – 1 шт., уплотнение силиконовое D60 – 1 шт., уплотнение силиконовое D100 – 1 шт.
Материал	Алюминий
Объем, м <sup>3</sup>	0,005
Рабочая температура, °C	180
Совместимость	Универсальный
Тип системы	Традиционная
Габариты упаковки, мм	108x108x275
Диаметр, мм	60/100
Вес, кг	0,6
Гарантийный срок	2 года

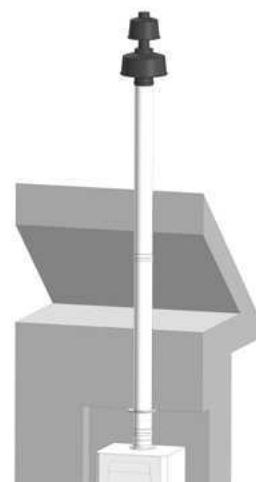
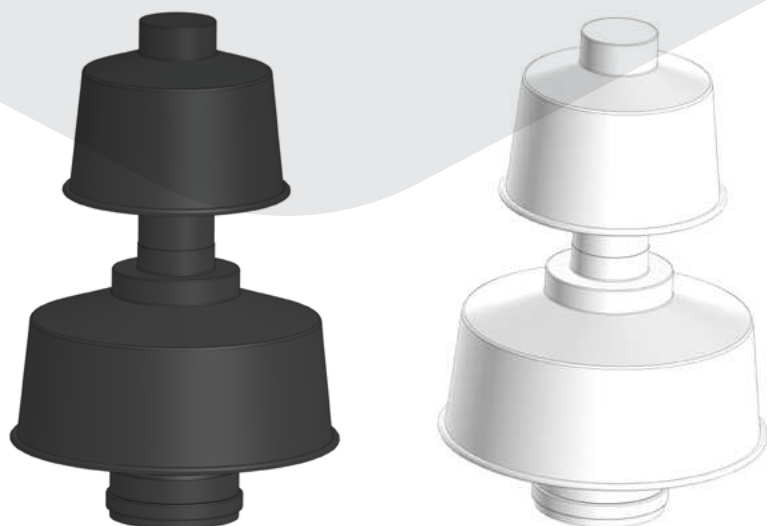


## ОГОЛОВОК С ВЕТРОЗАЩИТОЙ

D60/100 черный / белый

Арт. оголовок60100Ч

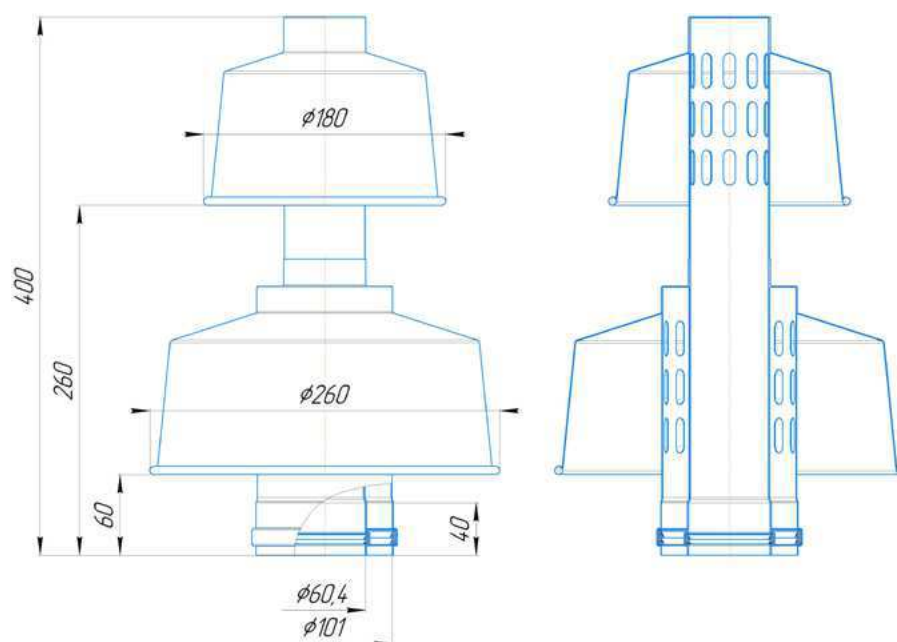
Арт. оголовок60100Б



Один из вариантов присоединения к котлам.  
Остальные схемы смотри на стр. 115

### ХАРАКТЕРИСТИКИ

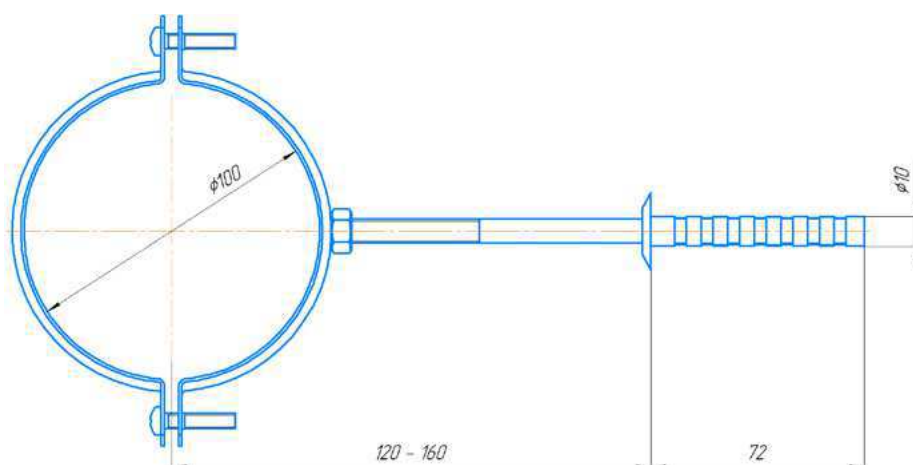
Материал	Алюминий
Рабочая температура, °С	180
Диаметр, мм	60/100
Гарантийный срок	2 года



## КРЕПЛЕНИЕ К СТЕНЕ

D100 белое RAL металлическое (вод. хомут)

Арт. KS-100



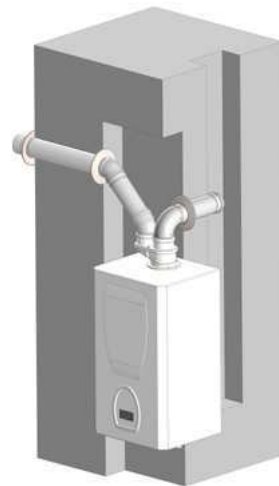
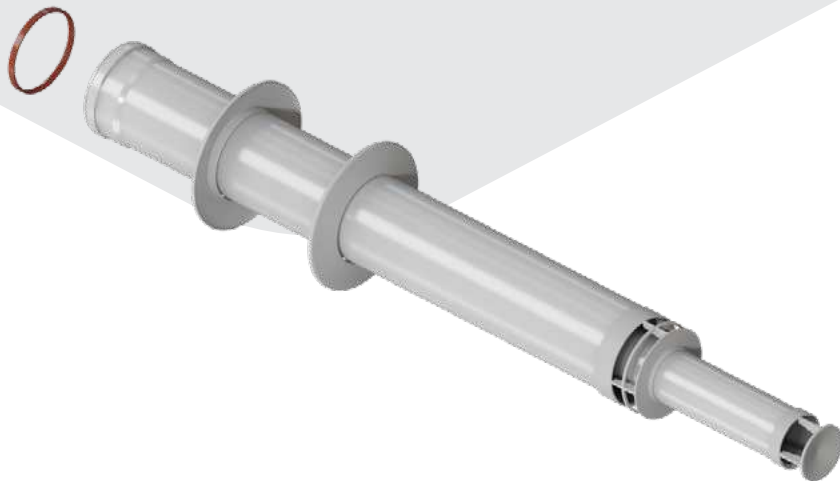
### ХАРАКТЕРИСТИКИ

Комплектация	Наконечник 60/100 – 1 шт., уплотнение силиконовое D60 – 1 шт., уплотнение силиконовое D100 – 1 шт.
Материал	Оцинкованная сталь
Объем, м <sup>3</sup>	0,001
Габариты упаковки, мм	150x150x150
Диаметр, мм	60/100
Вес, кг	0,172
Гарантийный срок	2 года

**ТРУБА С НАКОНЕЧНИКОМ «АНТИЛЁД»**  
 60/100 – 900/1145 мм  
 (рабочая длина 750/1000 мм)

Арт. TL-075M

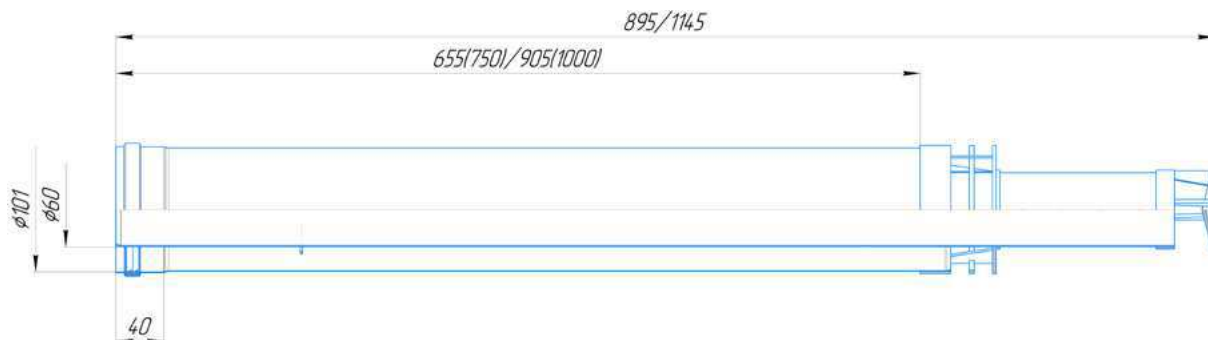
Арт. TL-1M



Один из вариантов присоединения к котлам.  
 Остальные схемы смотри на стр. 115

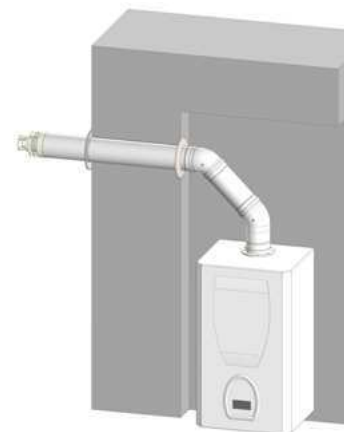
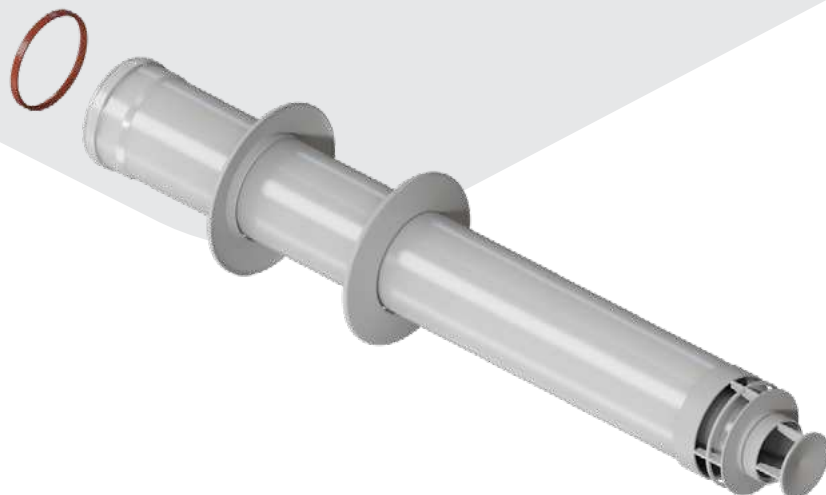
**ХАРАКТЕРИСТИКИ**

Комплектация	Труба с наконечником – 1 шт., уплотнение силиконовое D100 – 1 шт., центрирующая пружина – 1 шт.
Материал	Алюминий/сталь
Объем, м <sup>3</sup>	0,018
Рабочая температура, °C	180
Совместимость	Универсальный
Тип системы	Традиционная
Габариты упаковки, мм	108x108x1225
Диаметр, мм	60/100
Вес, кг	2,2
Гарантийный срок	2 года



**ТРУБА С НАКОНЕЧНИКОМ «СТАНДАРТ»**  
60/100 – 770 мм (рабочая длина 700 мм)

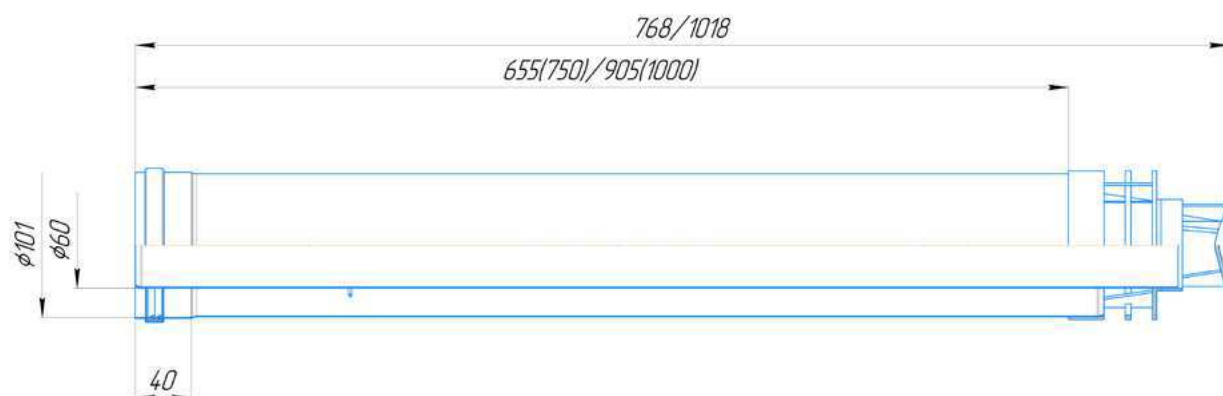
Арт. TS-075M



Один из вариантов присоединения к котлам.  
Остальные схемы смотри на стр. 115

**ХАРАКТЕРИСТИКИ**

Комплектация	Труба с наконечником – 1 шт., уплотнение силиконовое D100 – 1 шт., центрирующая пружина – 1 шт.
Материал	Алюминий/сталь
Объем, м <sup>3</sup>	0,015
Рабочая температура, °C	180
Совместимость	Универсальный
Тип системы	Традиционная
Габариты упаковки, мм	108x108x1025
Диаметр, мм	60/100
Вес, кг	1,6
Гарантийный срок	2 года



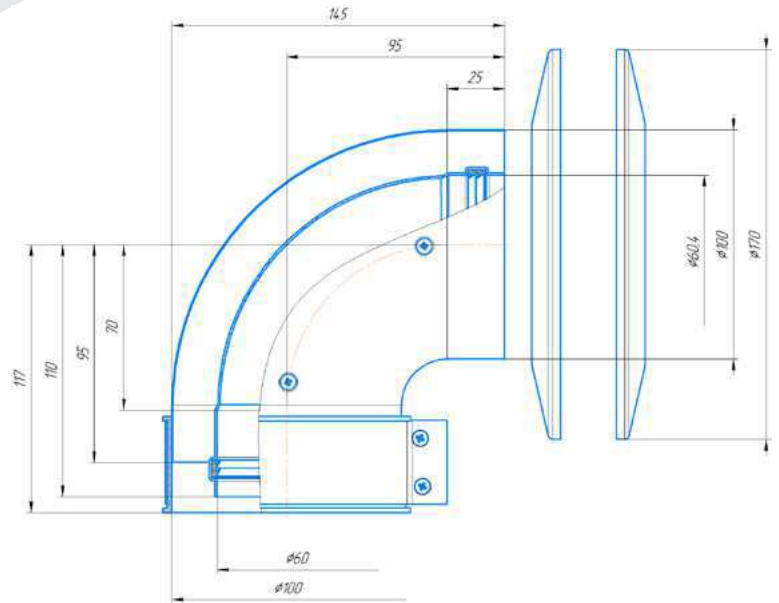
# ОТВОДЫ И АДАПТЕРЫ ВЕРТИКАЛЬНЫЕ КОАКСИАЛЬНЫЕ 60/100





## ОТВОД КОАКСИАЛЬНЫЙ 60/100 (хомут в комплекте)

Арт. K-01V



### ХАРАКТЕРИСТИКИ

Комплектация	Отвод стартовый 60/100 90° – 1 шт., уплотнение силиконовое D60 – 2 шт., хомут комплект – 1 шт., декоративная стеновая накладка – 2 шт.
Материал	Алюминий
Объем, м <sup>3</sup>	0,004
Рабочая температура, °C	180
Совместимость	Baxi (кроме ECO Nova/Classic), Viessmann, Kiturami, Mizudo, Beretta, BaltGaz, Oasis, Wolf, Tiberis, DeDietrich, Arderia, Celtic, Haier, INNOVITA, Rinnai, Termica, Hubert и др. с аналогичным подключением
Тип системы	Традиционная
Габариты упаковки, мм	145x185x155
Диаметр, мм	60/100
Вес, кг	0,72
Гарантийный срок	2 года

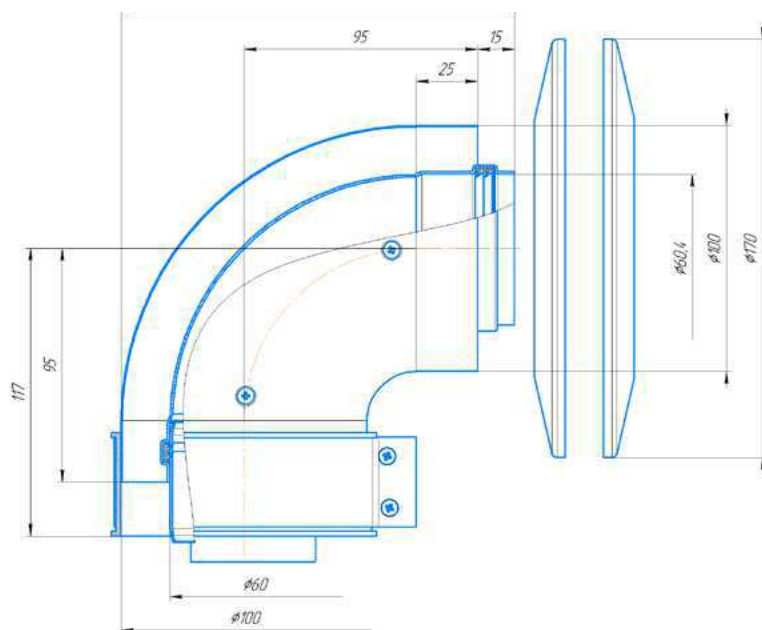


**KRATS**

Производство дымоходов для газовых котлов — ООО «ТЕХНОМАШ»  
Уфа, ул. Высоковольная, 6, тел. +7 937-364-34-67

## ОТВОД КОАКСИАЛЬНЫЙ 60/100 (хомут в комплекте + втулка D60 L-50)

Арт. K-01B

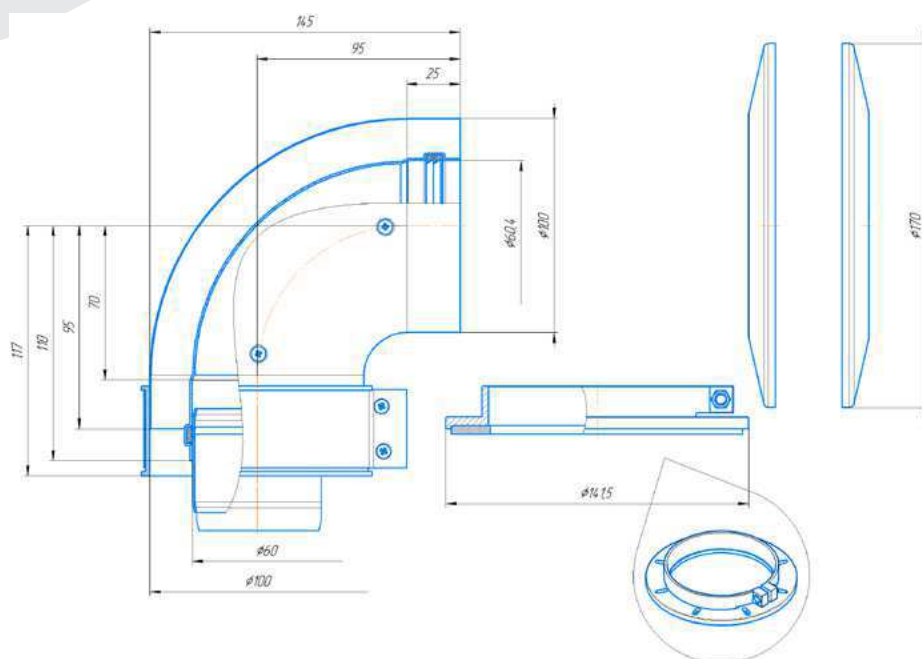


### ХАРАКТЕРИСТИКИ

<b>Комплектация</b>	Отвод стартовый 60/100 90° – 1 шт., уплотнение силиконовое D60 – 2 шт., хомут комплект – 1 шт., втулка D60 – 1 шт., декоративная стеновая накладка – 2 шт.
<b>Материал</b>	Алюминий
<b>Объем, м<sup>3</sup></b>	0,004
<b>Рабочая температура, °C</b>	180
<b>Совместимость</b>	Baxi (кроме ECO Nova/Classic), Ariston, Vaillant, CHAFFOTEAUX, Viessmann, Kiturami, Mizudo, Beretta, BaltGaz, Oasis, Wolf, Tiberis, DeDietrich, Arderia, Celtic, Haier, INNOVITA, Rinnai, Termica, Hubert и др. с аналогичным подключением
<b>Тип системы</b>	Традиционная
<b>Габариты упаковки, мм</b>	145x185x155
<b>Диаметр, мм</b>	60/100
<b>Вес, кг</b>	0,72
<b>Гарантийный срок</b>	2 года

# ОТВОД КОАКСИАЛЬНЫЙ 60/100 УНИВЕРСАЛЬНЫЙ (кроме Immergas и Navien Deluxe 75/100 стар.)

Арт. К-01



## ХАРАКТЕРИСТИКИ

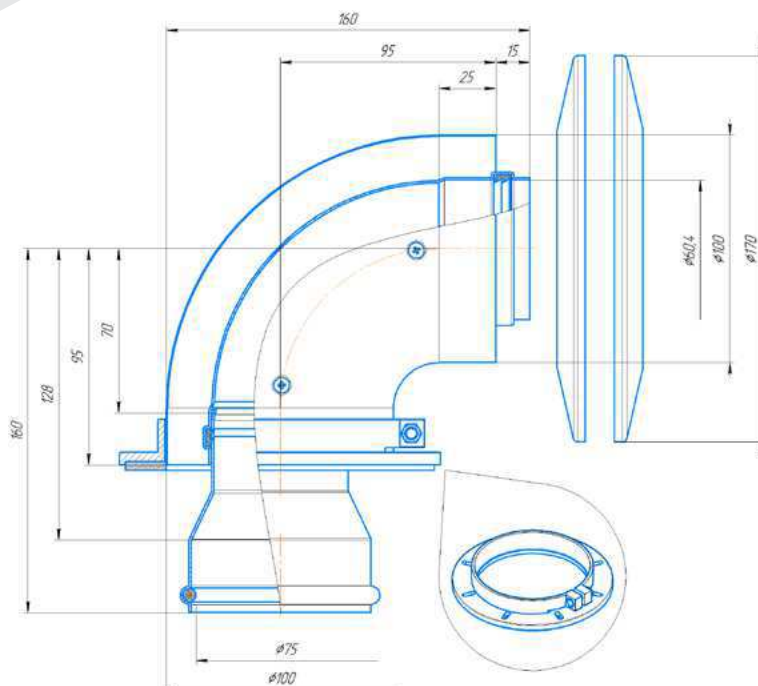
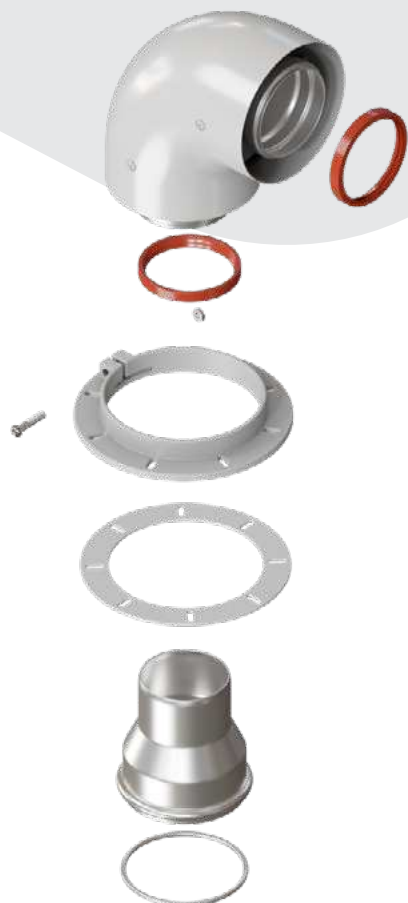
Комплектация	Отвод стартовый 60/100 90° – 1 шт., уплотнение силиконовое D60 – 2 шт., фланец комплект – 1 шт., хомут комплект – 1 шт., втулка D60 – 1 шт., декоративная стеновая накладка – 2 шт.
Материал	Алюминий
Объем, м <sup>3</sup>	0,004
Рабочая температура, °C	180
Совместимость	Универсальный (кроме Immergas)
Тип системы	Традиционная
Габариты упаковки, мм	145x185x155
Диаметр, мм	60/100
Вес, кг	0,82
Гарантийный срок	2 года

## ОТВОД КОАКСИАЛЬНЫЙ 60/100

Для котлов Navien Deluxe 75/100 стар.

(в комплекте адаптер 60/75 для Navien и фланец)

Арт. K-02N

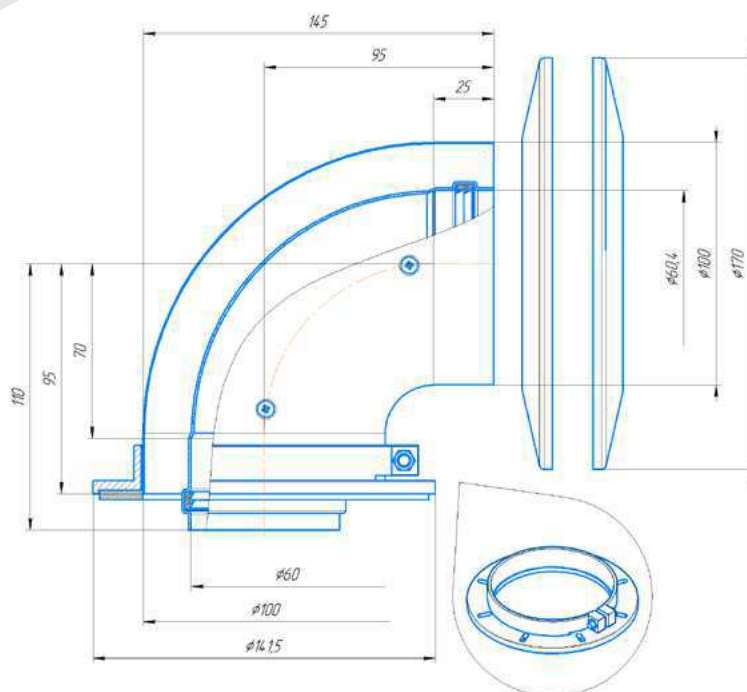


### ХАРАКТЕРИСТИКИ

<b>Комплектация</b>	Отвод стартовый 60/100 90° – 1 шт., уплотнение силиконовое D60 – 2 шт., фланец комплект – 1 шт., адаптер 60/75 – 1 шт., уплотнение силиконовое D75 – 1 шт., декоративная стенная накладка – 2 шт.
<b>Материал</b>	Алюминий
<b>Объем, м<sup>3</sup></b>	0,004
<b>Рабочая температура, °C</b>	180
<b>Совместимость</b>	Navien Deluxe, Deluxe Plus, SMART TOK и др. с аналогичным подключением
<b>Тип системы</b>	Традиционная
<b>Габариты упаковки, мм</b>	145x185x155
<b>Диаметр, мм</b>	60/100
<b>Вес, кг</b>	0,74
<b>Гарантийный срок</b>	2 года

## ОТВОД КОАКСИАЛЬНЫЙ 60/100 (в комплекте фланец)

Арт. К-02F



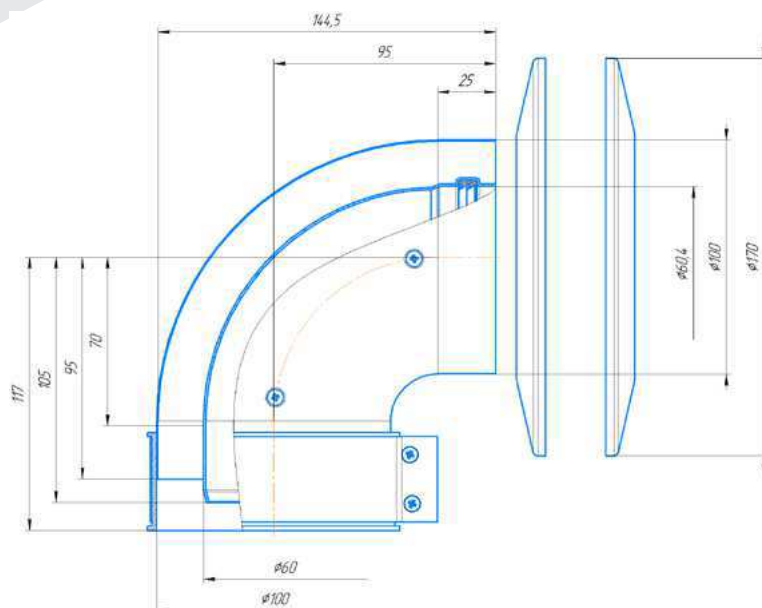
### ХАРАКТЕРИСТИКИ

<b>Комплектация</b>	Отвод стартовый 60/100 90° – 1 шт., уплотнение силиконовое D60 – 2 шт., фланец комплект – 1 шт., декоративная стенная накладка – 2 шт.
<b>Материал</b>	Алюминий
<b>Объем, м<sup>3</sup></b>	0,004
<b>Рабочая температура, °C</b>	180
<b>Совместимость</b>	Bosch, Buderus, Navien S/C/E, Baxi ECO Nova/Classic, Federica Bugatti, Baltur, Fondital, Hi-Therm, ECA, Protherm, BALTUR, Kentasu FURST, Viessmann, Лемакс, Daesung CELTIC, RÖDA, Warm, Thermona THERM и др. с аналогичным подключением
<b>Тип системы</b>	Традиционная
<b>Габариты упаковки, мм</b>	145x185x155
<b>Диаметр, мм</b>	60/100
<b>Вес, кг</b>	0,72
<b>Гарантийный срок</b>	2 года

## ОТВОД КОАКСИАЛЬНЫЙ 60/100

Для котлов Protherm Пантера, Гепард с 2015 г.

Арт. К-01Р

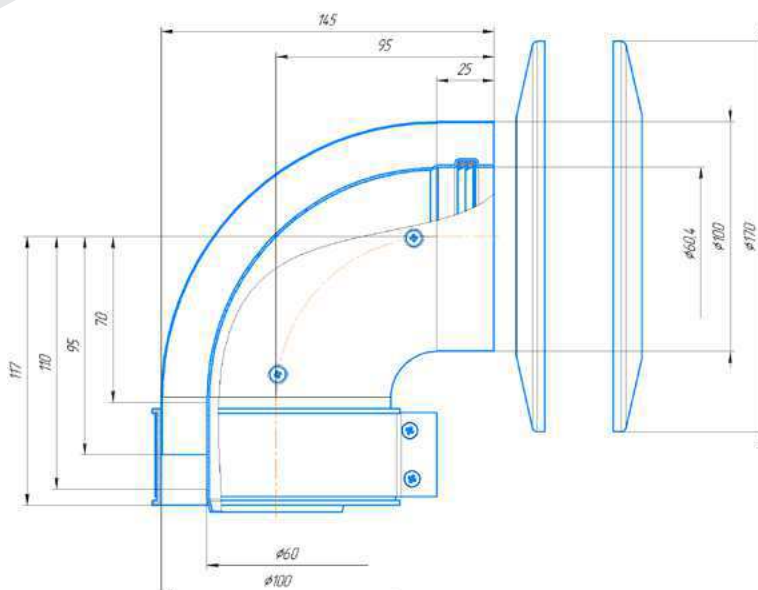


### ХАРАКТЕРИСТИКИ

<b>Комплектация</b>	Отвод стартовый 60/100 90° – 1 шт., уплотнение силиконовое D60 – 1 шт., хомут комплект – 1 шт., декоративная стеновая накладка – 2 шт.
<b>Материал</b>	Алюминий
<b>Объем, м<sup>3</sup></b>	0,004
<b>Рабочая температура, °C</b>	180
<b>Совместимость</b>	Protherm Пантера, Гепард с 2015 г.
<b>Тип системы</b>	Традиционная
<b>Габариты упаковки, мм</b>	145x185x155
<b>Диаметр, мм</b>	60/100
<b>Вес, кг</b>	0,71
<b>Гарантийный срок</b>	2 года

## ОТВОД КОАКСИАЛЬНЫЙ 60/100 Для котлов ARISTON

Арт. K-01AR

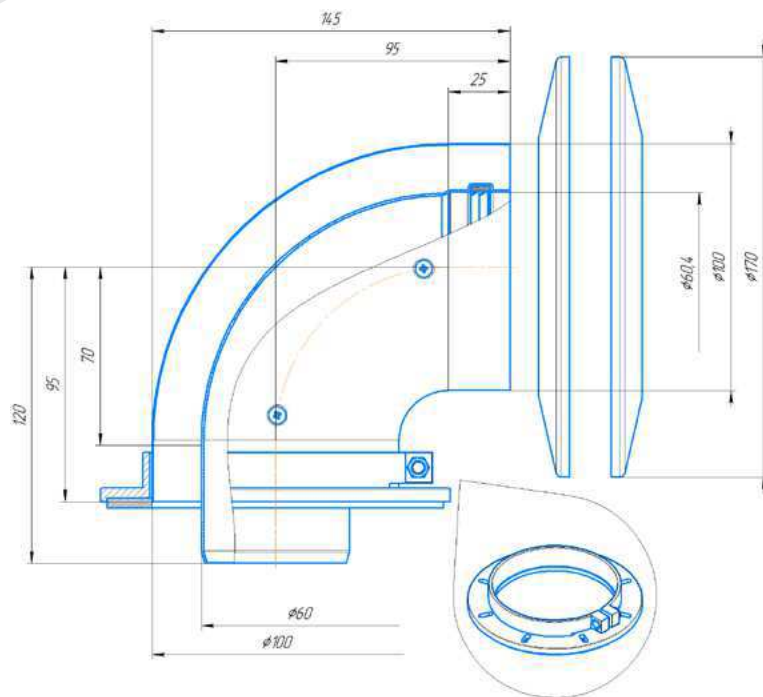


### ХАРАКТЕРИСТИКИ

<b>Комплектация</b>	Отвод стартовый 60/100 90° – 1 шт., уплотнение силиконовое D60 – 1 шт., хомут комплект – 1 шт., декоративная стенная накладка – 2 шт.
<b>Материал</b>	Алюминий
<b>Объем, м<sup>3</sup></b>	0,004
<b>Рабочая температура, °C</b>	180
<b>Совместимость</b>	Ariston, Chaffoteaux и др. с аналогичным подключением
<b>Тип системы</b>	Традиционная
<b>Габариты упаковки, мм</b>	145x185x155
<b>Диаметр, мм</b>	60/100
<b>Вес, кг</b>	0,74
<b>Гарантийный срок</b>	2 года

## ОТВОД КОАКСИАЛЬНЫЙ 60/100 Для котлов Ferrolі

Арт. K-02FR



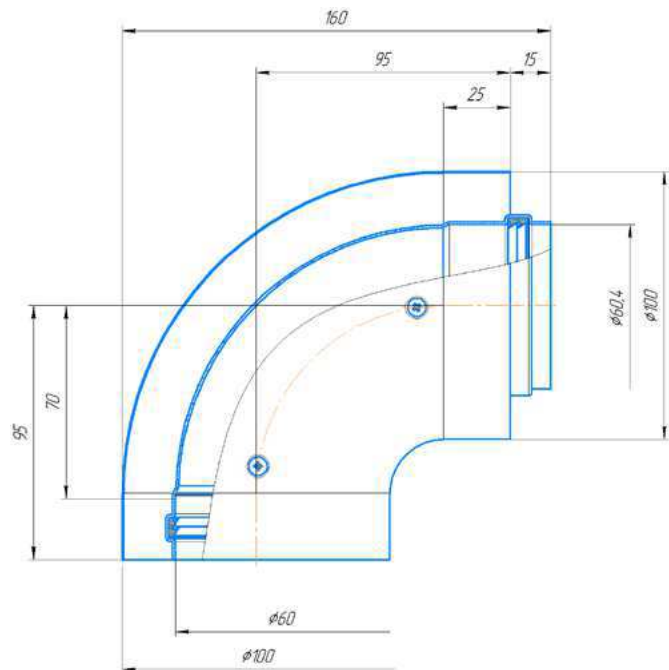
### ХАРАКТЕРИСТИКИ

<b>Комплектация</b>	Отвод стартовый 60/100 90° – 1 шт., уплотнение силиконовое D60 – 1 шт., фланец комплект – 1 шт., декоративная стенная накладка – 2 шт.
<b>Материал</b>	Алюминий
<b>Объем, м<sup>3</sup></b>	0,004
<b>Рабочая температура, °C</b>	180
<b>Совместимость</b>	Ferrolі и др. с аналогичным подключением
<b>Тип системы</b>	Традиционная
<b>Габариты упаковки, мм</b>	145x185x155
<b>Диаметр, мм</b>	60/100
<b>Вес, кг</b>	0,72
<b>Гарантийный срок</b>	2 года



**КОЛЕНО СТАРТОВОЕ  
УНИВЕРСАЛЬНОЕ 60/100**  
(без комплектующих)

Арт. К-00

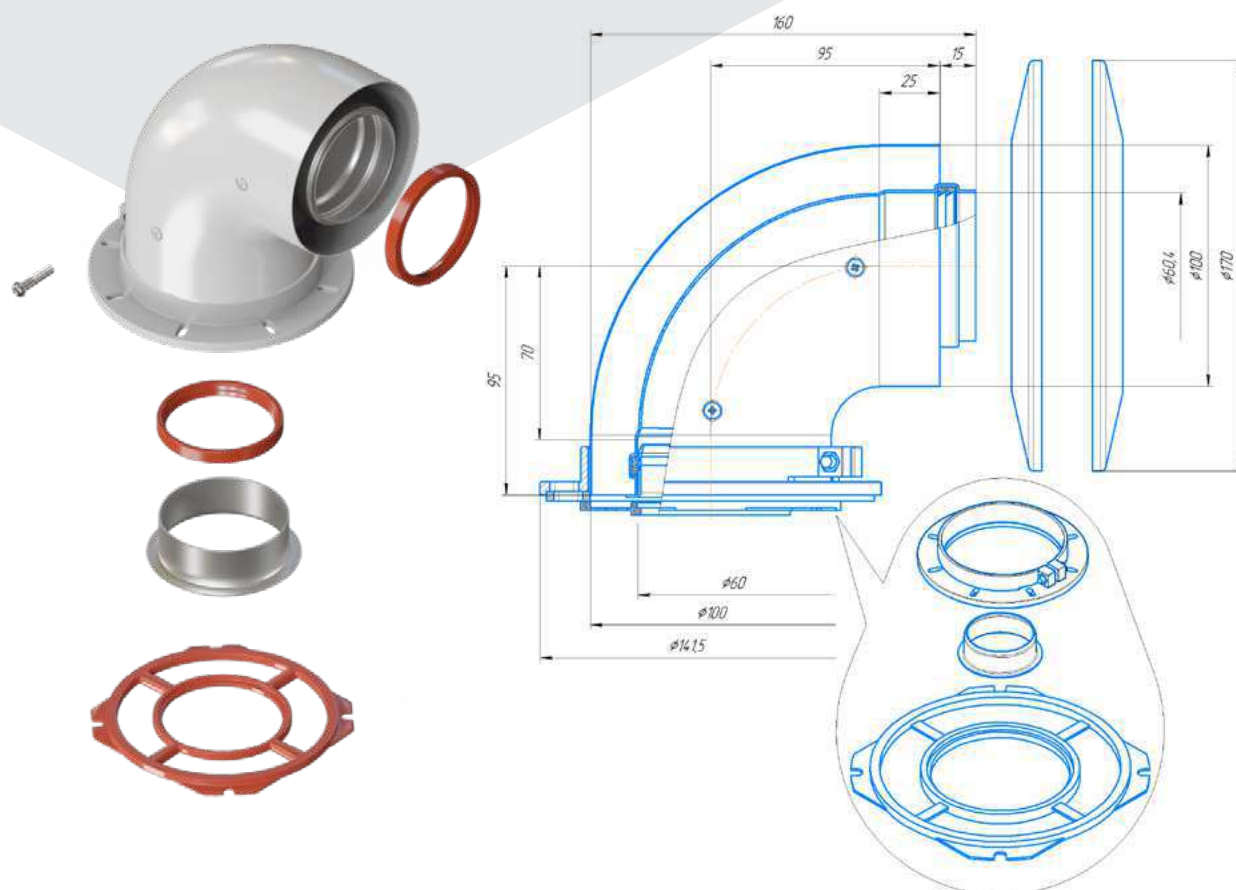


**ХАРАКТЕРИСТИКИ**

<b>Комплектация</b>	Отвод стартовый 60/100 90° – 1 шт., уплотнение силиконовое D60 – 2 шт., декоративная стеновая накладка – 2 шт.
<b>Материал</b>	Алюминий
<b>Объем, м<sup>3</sup></b>	0,004
<b>Рабочая температура, °C</b>	180
<b>Совместимость</b>	Универсальный (кроме Immergas)
<b>Тип системы</b>	Традиционная
<b>Габариты упаковки, мм</b>	145x185x155
<b>Диаметр, мм</b>	60/100
<b>Вес, кг</b>	0,65
<b>Гарантийный срок</b>	2 года

## ОТВОД КОАКСИАЛЬНЫЙ 60/100 Для котлов Immergas

Арт. K-031f

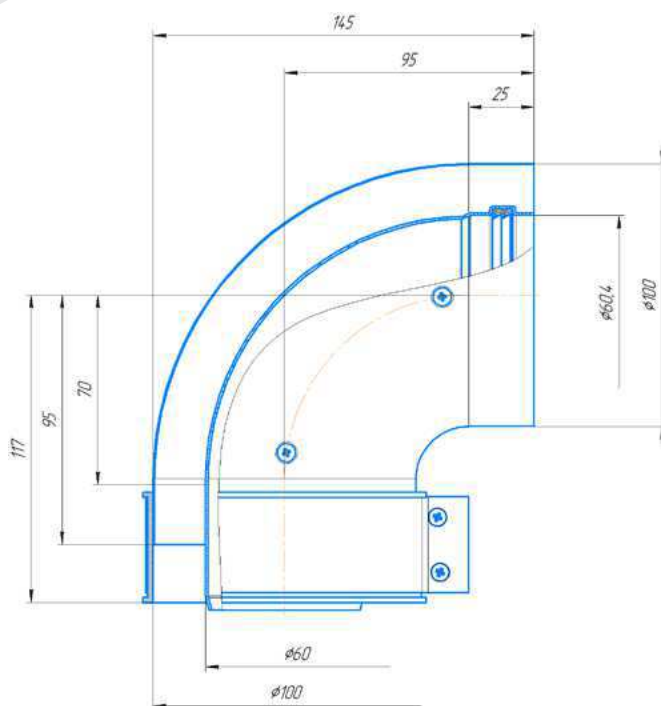


### ХАРАКТЕРИСТИКИ

Комплектация	Отвод с приваренным фланцем 60/100 90° – 1 шт., уплотнение силиконовое D60 – 2 шт., уплотнение силиконовое для котла – 1 шт., втулка D60 – 1 шт., уплотнение под фланец – 1 шт., декоративная стенная накладка – 2 шт.
Материал	Алюминий
Объем, м <sup>3</sup>	0,004
Рабочая температура, °C	180
Совместимость	Immergas
Тип системы	Традиционная
Габариты упаковки, мм	145x185x155
Диаметр, мм	60/100
Вес, кг	0,74
Гарантийный срок	2 года

# ОТВОД ПРОМЕЖУТОЧНЫЙ УГОЛ 90° 60/100 (наружный диаметр папа/папа)

Арт. РК-90



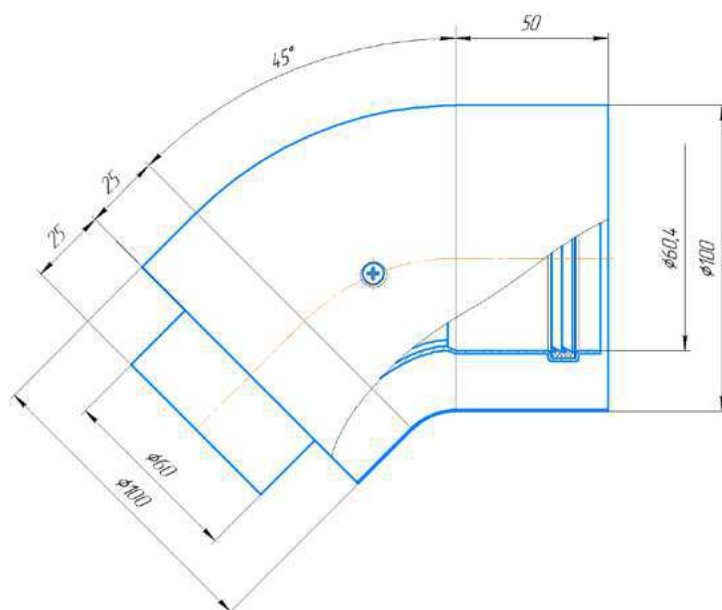
## ХАРАКТЕРИСТИКИ

Комплектация	Отвод 60/100 90° – 1 шт., уплотнение силиконовое D60 – 1 шт., хомут комплект – 1 шт.
Материал	Алюминий
Объем, м <sup>3</sup>	0,004
Рабочая температура, °C	180
Совместимость	Универсальный
Тип системы	Традиционная
Габариты упаковки, мм	145x185x155
Диаметр, мм	60/100
Вес, кг	0,7
Гарантийный срок	2 года

## ОТВОД ПРОМЕЖУТОЧНЫЙ УГОЛ 45° 60/100

(наружный диаметр папа/папа) в комплекте хомут

Арт. PK-45

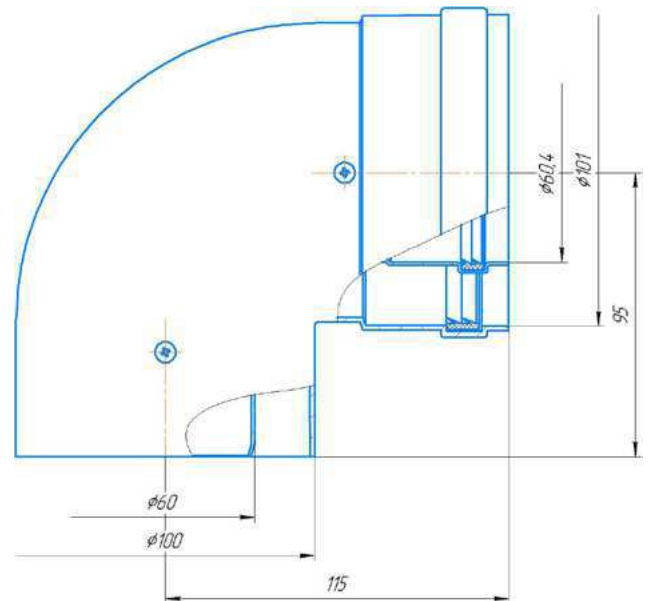


### ХАРАКТЕРИСТИКИ

Комплектация	Отвод 60/100 угол 45° (папа/папа) – 1 шт., уплотнение силиконовое D100 – 1 шт., уплотнение силиконовое D60 – 1 шт.
Материал	Алюминий
Объем, м <sup>3</sup>	0,004
Рабочая температура, °C	180
Совместимость	Универсальный
Тип системы	Традиционная
Габариты упаковки, мм	116x190x123
Диаметр, мм	60/100
Вес, кг	0,48
Гарантийный срок	2 года

**ОТВОД ПРОМЕЖУТОЧНЫЙ  
РАСТРУБН. УГОЛ 90° 60/100**  
(наружный диаметр мама/папа)

Арт. CW-90-05



**ХАРАКТЕРИСТИКИ**

<b>Комплектация</b>	Отвод 60/100 (мама/папа) – 1 шт., уплотнение силиконовое D100 – 1 шт., уплотнение силиконовое D60 – 1 шт.
<b>Материал</b>	Алюминий
<b>Объем, м<sup>3</sup></b>	0,0032
<b>Рабочая температура, °C</b>	180
<b>Совместимость</b>	Универсальный
<b>Тип системы</b>	Традиционная
<b>Габариты упаковки, мм</b>	155x187x111
<b>Диаметр, мм</b>	60/100
<b>Вес, кг</b>	0,6
<b>Гарантийный срок</b>	2 года

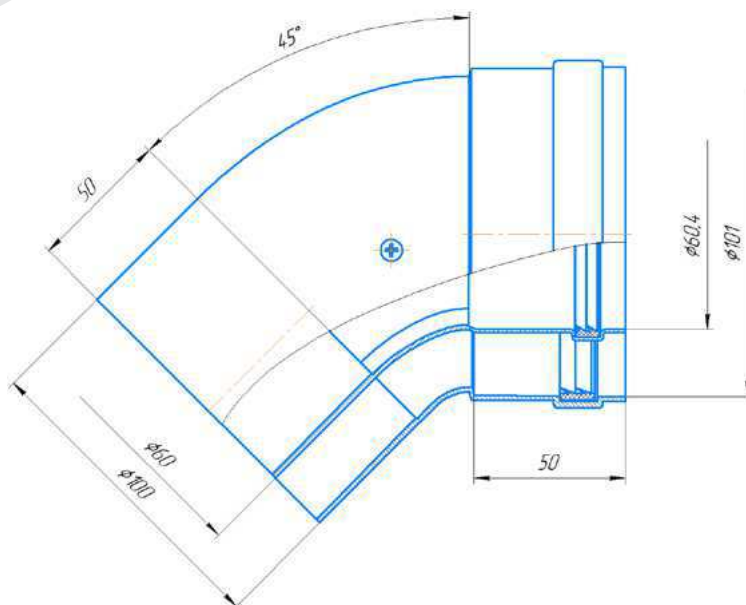


**KRATS**

Производство дымоходов для газовых котлов — ООО «ТЕХНОМАШ»  
Уфа, ул. Высоковольтная, 6, тел. +7 937-364-34-67

## ОТВОД ПРОМЕЖУТОЧНЫЙ РАСТРУБН. УГОЛ 45° 60/100 (наружный диаметр мама/папа)

Арт. CW-45-01

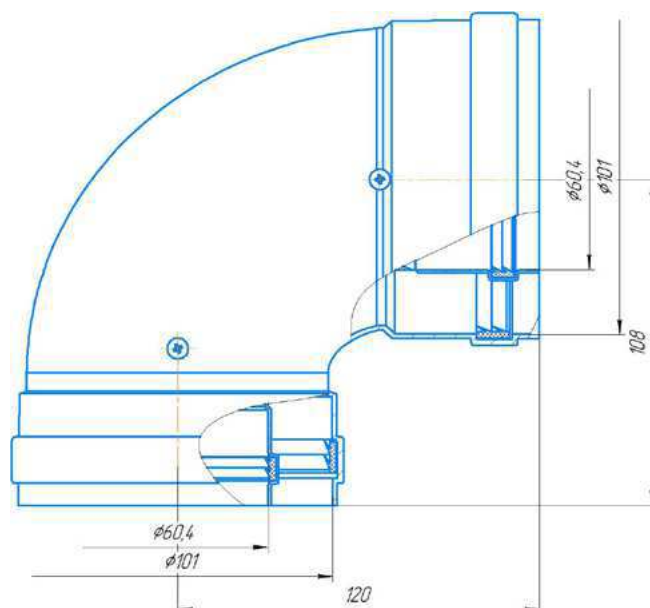


### ХАРАКТЕРИСТИКИ

Комплектация	Отвод 60/100 угол 45° (мама/папа) – 1 шт., уплотнение силиконовое D100 – 1 шт., уплотнение силиконовое D60 – 1 шт.
Материал	Алюминий
Объем, м <sup>3</sup>	0,004
Рабочая температура, °C	180
Совместимость	Универсальный
Тип системы	Традиционная
Габариты упаковки, мм	116x190x123
Диаметр, мм	60/100
Вес, кг	0,48
Гарантийный срок	2 года

# ОТВОД ПРОМЕЖУТОЧНЫЙ УГОЛ 90° 60/100 (наружный диаметр мама/мама)

Арт. CW-90-04

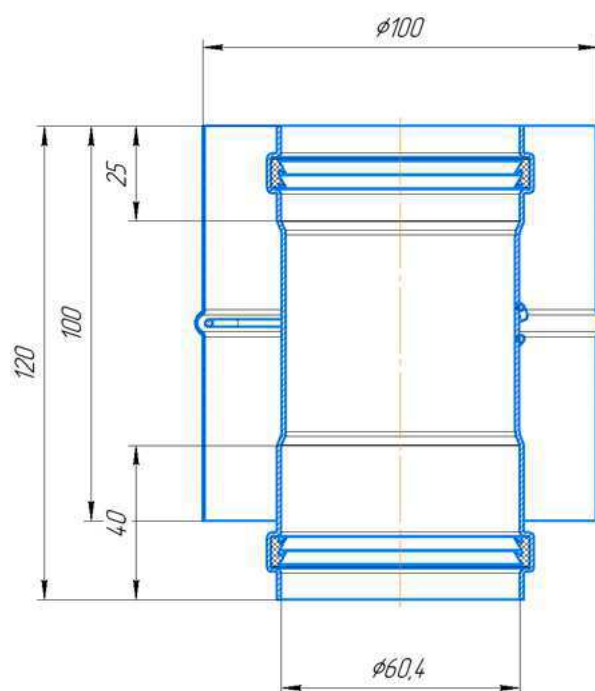
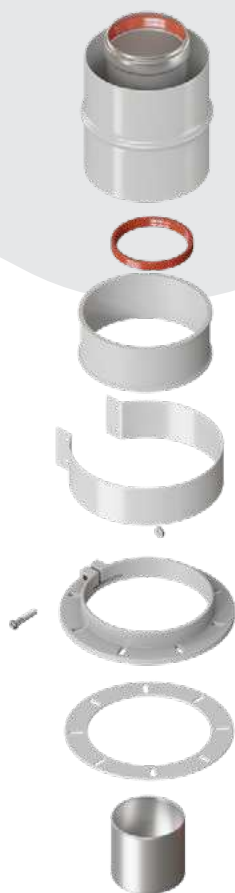


## ХАРАКТЕРИСТИКИ

Комплектация	Отвод 60/100 (мама/мама) – 1 шт., уплотнение силиконовое D100 – 2 шт., уплотнение силиконовое D60 – 2 шт.
Материал	Алюминий
Объем, м <sup>3</sup>	0,0034
Рабочая температура, °C	180
Совместимость	Универсальный
Тип системы	Традиционная
Габариты упаковки, мм	113x174x174
Диаметр, мм	60/100
Вес, кг	0,65
Гарантийный срок	2 года

## АДАПТЕР ВЕРТИКАЛЬНЫЙ КОАКС. 60/100 ХОМУТ В КОМПЛЕКТЕ

Арт. VA-01V



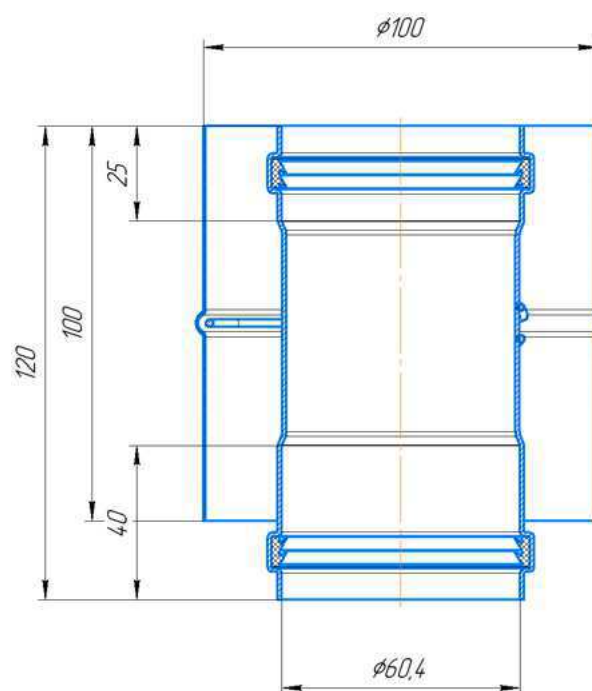
### ХАРАКТЕРИСТИКИ

Комплектация	Адаптер вертикальный 60/100 – 1 шт., силиконовое уплотнение D60 – 2 шт., пружина центрирующая – 1 шт., хомут комплект – 1 шт.
Материал	Алюминий
Объем, м <sup>3</sup>	0,004
Рабочая температура, °С	180
Совместимость	Baxi (кроме ECO Nova/Classic), Viessmann, Kiturami, Mizudo, Beretta, BaltGaz, Oasis, Wolf, Tiberis, DeDietrich, Arderia, Celtic, Haier, INNOVITA, Rinnai, Termica, Hubert и др. с аналогичным подключением
Тип системы	Традиционная
Габариты упаковки, мм	145x185x155
Диаметр, мм	60/100
Вес, кг	0,54
Гарантийный срок	2 года



**АДАПТЕР ВЕРТИКАЛЬНЫЙ КОАКС. 60/100**  
хомут в комплекте + втулка D60 L-50

Арт. VA-01B

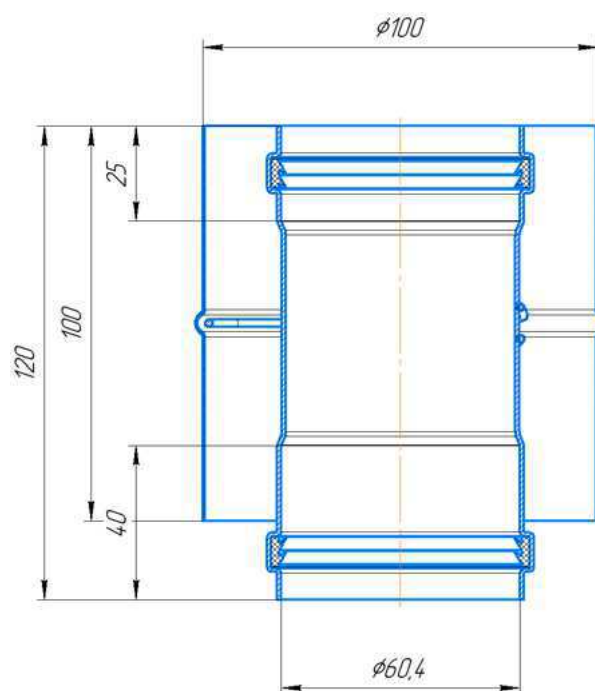


**ХАРАКТЕРИСТИКИ**

<b>Комплектация</b>	Адаптер вертикальный 60/100 – 1 шт., силиконовое уплотнение D60 – 2 шт., пружина центрирующая – 1 шт., хомут комплект – 1 шт., втулка D60 – 1 шт.
<b>Материал</b>	Алюминий
<b>Объем, м<sup>3</sup></b>	0,004
<b>Рабочая температура, °C</b>	180
<b>Совместимость</b>	Baxi (кроме ECO Nova/Classic), Ariston, Vaillant, CHAFFOTEAUX, Viessmann, Kiturami, Mizudo, Beretta, BaltGaz, Oasis, Wolf, Tiberis, DeDietrich, Arderia, Celtic, Haier, INNOVITA, Rinnai, Termica, Hubert и др. с аналогичным подключением
<b>Тип системы</b>	Традиционная
<b>Габариты упаковки, мм</b>	145x185x155
<b>Диаметр, мм</b>	60/100
<b>Вес, кг</b>	0,54
<b>Гарантийный срок</b>	2 года

## АДАПТЕР ВЕРТИКАЛЬНЫЙ КОАКС. 60/100 (кроме Immergas и Navien Deluxe 75/100 стар.)

Арт. VA-01



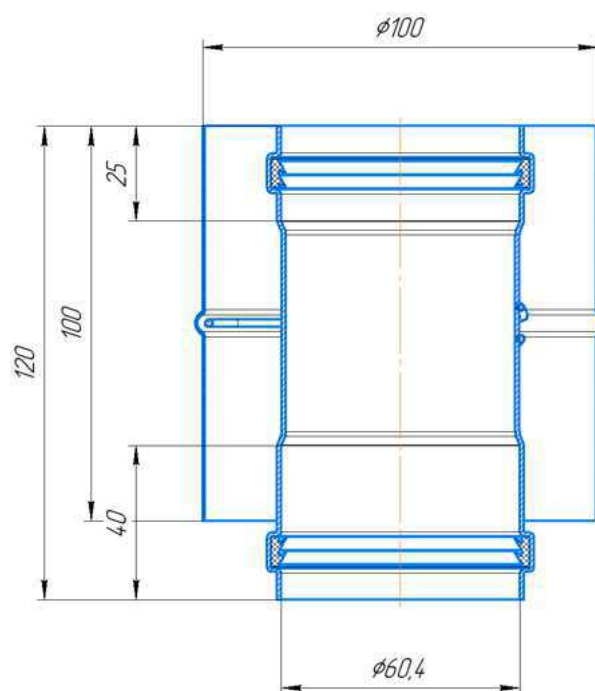
### ХАРАКТЕРИСТИКИ

<b>Комплектация</b>	Адаптер вертикальный 60/100 – 1 шт., силиконовое уплотнение D60 – 2 шт., пружина центрирующая – 1 шт., фланец (комплект) – 1 шт., хомут комплект – 1 шт., втулка D60 – 1 шт.
<b>Материал</b>	Алюминий
<b>Объем, м<sup>3</sup></b>	0,004
<b>Рабочая температура, °C</b>	180
<b>Совместимость</b>	Baxi (кроме ECO Nova/Classic), Viessmann, Kiturami, Mizudo, Beretta, BaltGaz, Oasis, Wolf, Tiberis, DeDietrich, Arderia, Celtic, Haier, INNOVITA, Rinnai, Termica, Hubert и др. с аналогичным подключением
<b>Тип системы</b>	Традиционная
<b>Габариты упаковки, мм</b>	145x185x155
<b>Диаметр, мм</b>	60/100
<b>Вес, кг</b>	0,56
<b>Гарантийный срок</b>	2 года

## АДАПТЕР ВЕРТИКАЛЬНЫЙ КОАКС. 60/100

Подключение через фланец (в комплекте фланец)

Арт. VA-02F

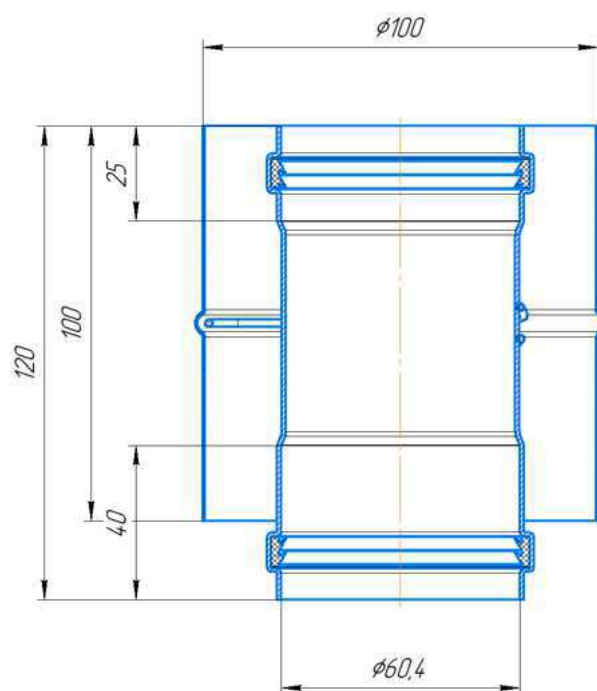


### ХАРАКТЕРИСТИКИ

Комплектация	Адаптер вертикальный 60/100 – 1 шт., силиконовое уплотнение D60 – 2 шт., пружина центрирующая – 1 шт., фланец (комплект) – 1 шт.
Материал	Алюминий
Объем, м <sup>3</sup>	0,004
Рабочая температура, °C	180
Совместимость	Baxi (кроме ECO Nova/Classic), Ariston, Vaillant, CHAFFOTEAUX, Viessmann, Kiturami, Mizudo, Beretta, BaltGaz, Oasis, Wolf, Tiberis, DeDietrich, Arderia, Celtic, Haier, INNOVITA, Rinnai, Termica, Hubert и др. с аналогичным подключением
Тип системы	Традиционная
Габариты упаковки, мм	145x185x155
Диаметр, мм	60/100
Вес, кг	0,54
Гарантийный срок	2 года

## АДАПТЕР ВЕРТИКАЛЬНЫЙ КОАКС. 60/100 Для котлов ARISTON

Арт. VA-01AR

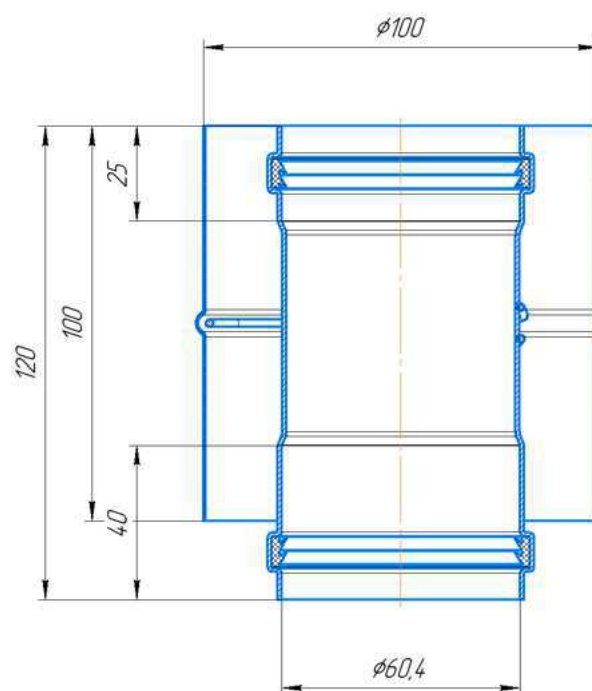


### ХАРАКТЕРИСТИКИ

Комплектация	Адаптер вертикальный 60/100 – 1 шт., силиконовое уплотнение D60 – 1 шт., пружина центрирующая – 1 шт., хомут комплект – 1 шт.
Материал	Алюминий
Объем, м <sup>3</sup>	0,004
Рабочая температура, °C	180
Совместимость	Ariston, Chaffoteaux и др. с аналогичным подключением
Тип системы	Традиционная
Габариты упаковки, мм	145x185x155
Диаметр, мм	60/100
Вес, кг	0,54
Гарантийный срок	2 года

## АДАПТЕР ВЕРТИКАЛЬНЫЙ КОАКС. 60/100 Для котлов FERROLI

Арт. VA-02FR

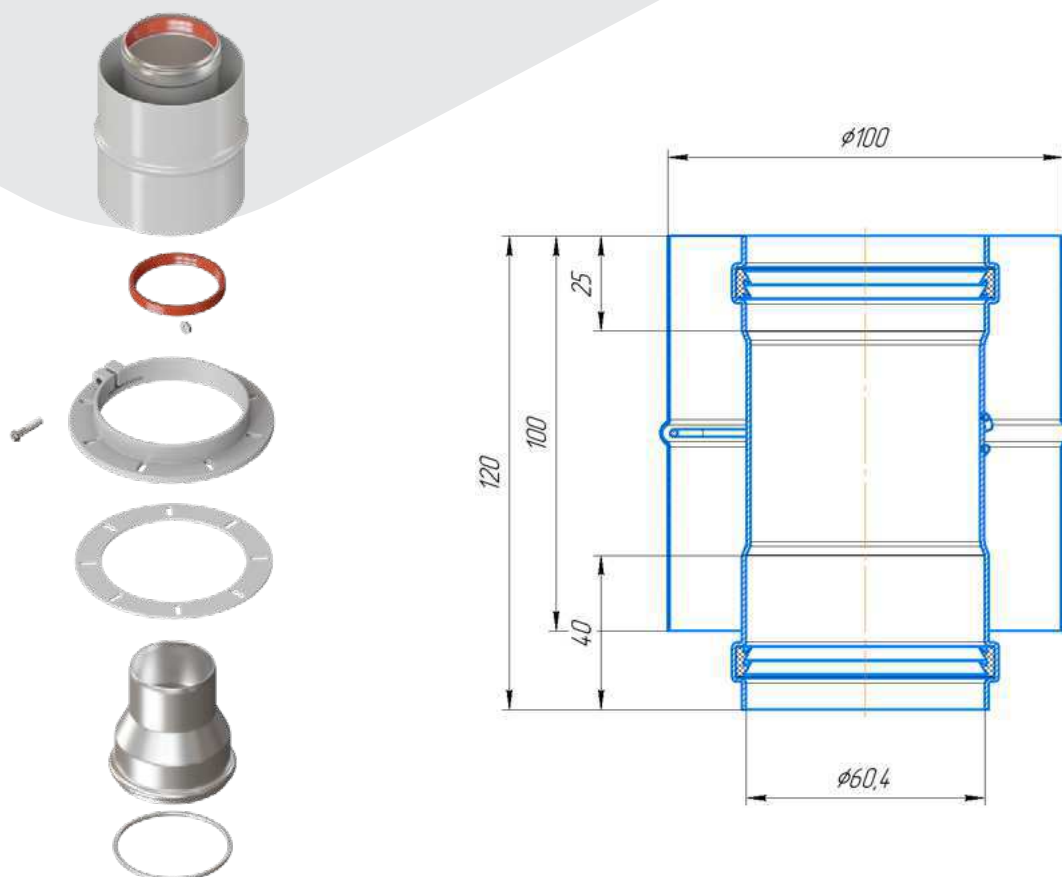


### ХАРАКТЕРИСТИКИ

Комплектация	Адаптер вертикальный 60/100 – 1 шт., силиконовое уплотнение D60 – 1 шт., пружина центрирующая – 1 шт., фланец (комплект) – 1 шт.
Материал	Алюминий
Объем, м <sup>3</sup>	0,004
Рабочая температура, °C	180
Совместимость	Ferrolі и др. с аналогичным подключением
Тип системы	Традиционная
Габариты упаковки, мм	145x185x155
Диаметр, мм	60/100
Вес, кг	0,54
Гарантийный срок	2 года

## АДАПТЕР ВЕРТИКАЛЬНЫЙ КОАКС. 60/100 Для котлов Navien 60/75

Арт. VA-02N



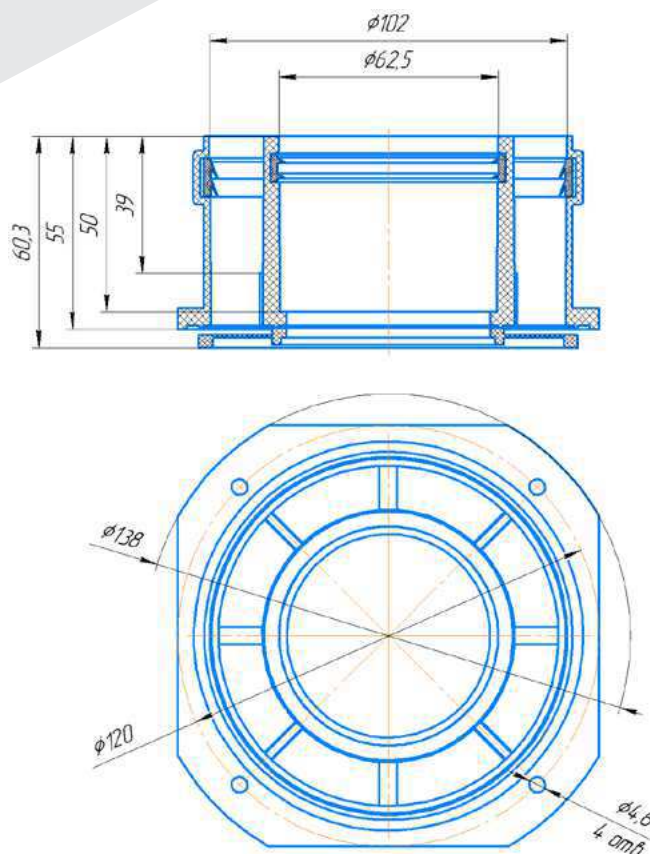
### ХАРАКТЕРИСТИКИ

<b>Комплектация</b>	Вертикальный адаптер 60/100 – 1 шт., уплотнение силиконовое D60 – 2 шт., центрирующая пружина – 1 шт., фланец (комплект) – 1 шт., адаптер 60/75 – 1 шт., уплотнение силиконовое D75 – 1 шт.
<b>Материал</b>	Алюминий
<b>Объем, м<sup>3</sup></b>	0,004
<b>Рабочая температура, °C</b>	180
<b>Совместимость</b>	Navien Deluxe, Deluxe Plus, SMART TOK и др. с аналогичным подключением
<b>Тип системы</b>	Традиционная
<b>Габариты упаковки, мм</b>	145x185x155
<b>Диаметр, мм</b>	60/100
<b>Вес, кг</b>	0,54
<b>Гарантийный срок</b>	2 года

## АДАПТЕР ВЕРТИКАЛЬНЫЙ КОАКС. 60/100

Для котлов Immergas

Арт. VA-I



### ХАРАКТЕРИСТИКИ

Комплектация	Адаптер вертикальный 60/100 – 1 шт., силиконовое уплотнение D60 – 1 шт., уплотнение силиконовое D100 – 1 шт., уплотнение для котла Immergas – 1 шт.
Материал	Алюминий
Объем, м <sup>3</sup>	0,004
Рабочая температура, °C	180
Совместимость	Immergas
Тип системы	Традиционная
Габариты упаковки, мм	75x120x120
Диаметр, мм	60/100
Вес, кг	0,4
Гарантийный срок	2 года

# РАЗДЕЛЬНАЯ СИСТЕМА ДЫМОУДАЛЕНИЯ





## УДЛИНИТЕЛИ ДЛЯ РАЗДЕЛИТЕЛЬНОЙ СИСТЕМЫ

**УДЛИНИТЕЛЬ D80 L 2000 мм**

Арт. Y80-2

**УДЛИНИТЕЛЬ D80 L 1500 мм**

Арт. Y80-15

**УДЛИНИТЕЛЬ D80 L 1000 мм**

Арт. Y80-1

**УДЛИНИТЕЛЬ D80 L 500 мм**

Арт. Y80-05

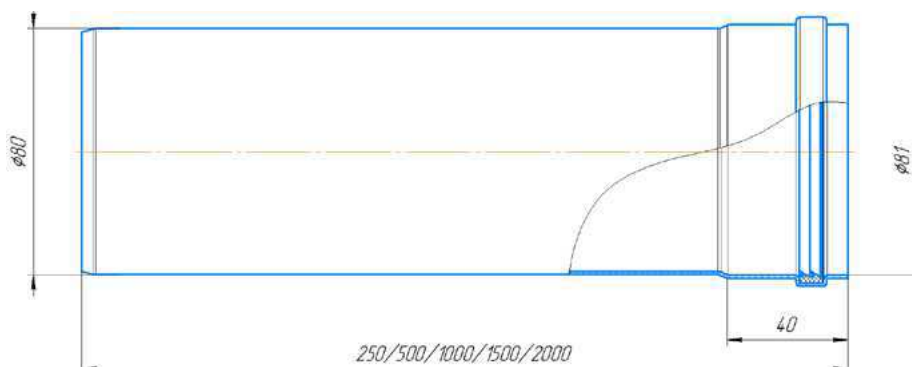
**УДЛИНИТЕЛЬ D80 L 250 мм**

Арт. Y80-025



### ХАРАКТЕРИСТИКИ

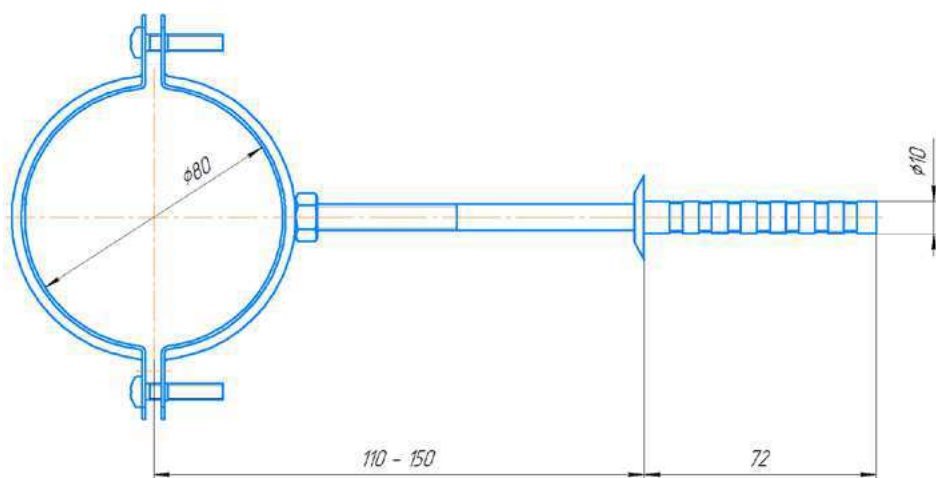
Комплектация	Труба D80 2000 / 1500 / 1000 / 500 / 250 мм – 1 шт., уплотнение силиконовое D80 – 1 шт.
Материал	Алюминий
Объем, м <sup>3</sup>	0,008 / 0,008 / 0,008 / 0,003 / 0,003
Рабочая температура, °C	180
Совместимость	Универсальный
Тип системы	Традиционная
Габариты упаковки, мм	90 x 90 x 2005 / 1505 / 1005 / 505 / 255
Диаметр, мм	80
Вес, кг	0,008 / 1,050 / 0,88 / 0,88 / 0,256
Гарантийный срок	2 года



## КРЕПЛЕНИЕ К СТЕНЕ

D80 белое RAL металлическое (вод.хомут)

Арт. KS-80

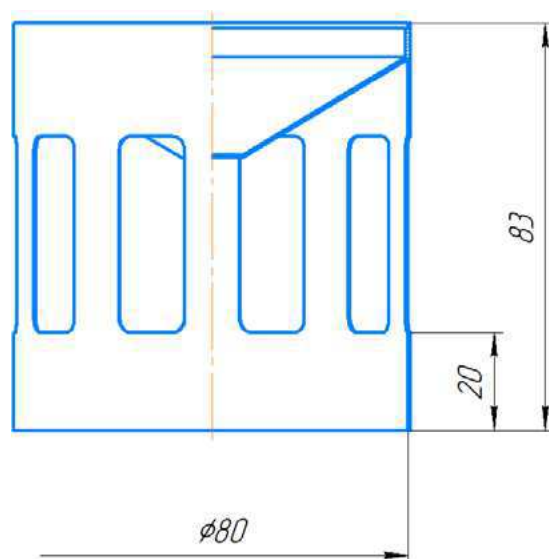


### ХАРАКТЕРИСТИКИ

Материал	Оцинкованная сталь
Объем, м <sup>3</sup>	0,001
Габариты упаковки, мм	130x130x130
Диаметр, мм	80
Вес, кг	0,165
Гарантийный срок	2 года

**НАКОНЕЧНИК БЕЛЫЙ D80**  
(алюминий)

Арт. Z80-1

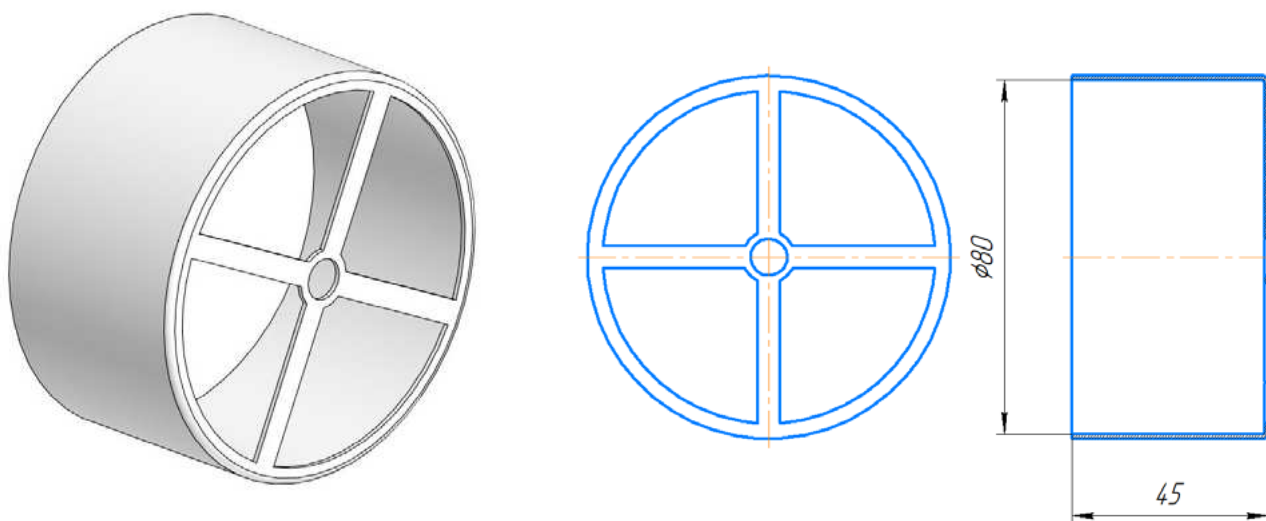


**ХАРАКТЕРИСТИКИ**

Материал	Нержавеющая сталь
Объем, м <sup>3</sup>	0,0015
Рабочая температура, °C	180
Тип системы	Традиционная
Диаметр, мм	80
Вес, кг	0,06
Гарантийный срок	2 года

## НАКОНЕЧНИК – РЕШЕТКА D80 (алюминий)

Арт. А80

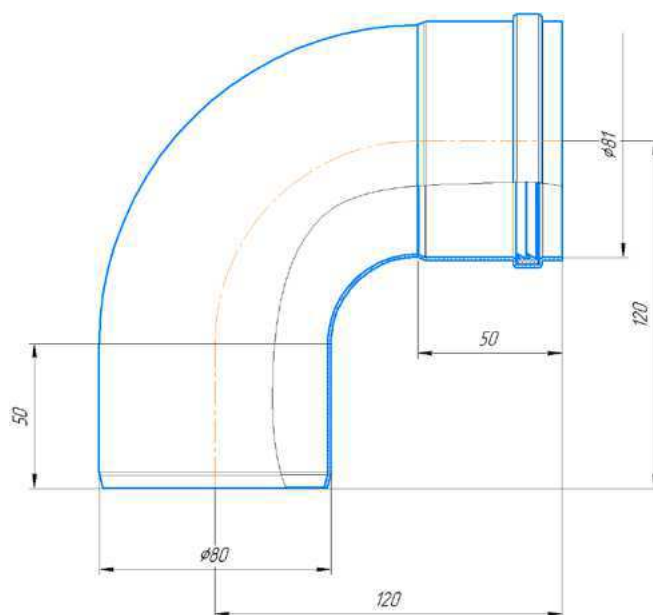


### ХАРАКТЕРИСТИКИ

Комплектация	Наконечник для труб D80 – 1 шт.
Материал	Алюминий
Объем, м <sup>3</sup>	0,001
Тип системы	Традиционная
Диаметр, мм	80
Вес, кг	0,022
Гарантийный срок	2 года

**ОТВОД D80 УГОЛ 90°**  
М/Ф (мама/папа)

Арт. PK80-90L

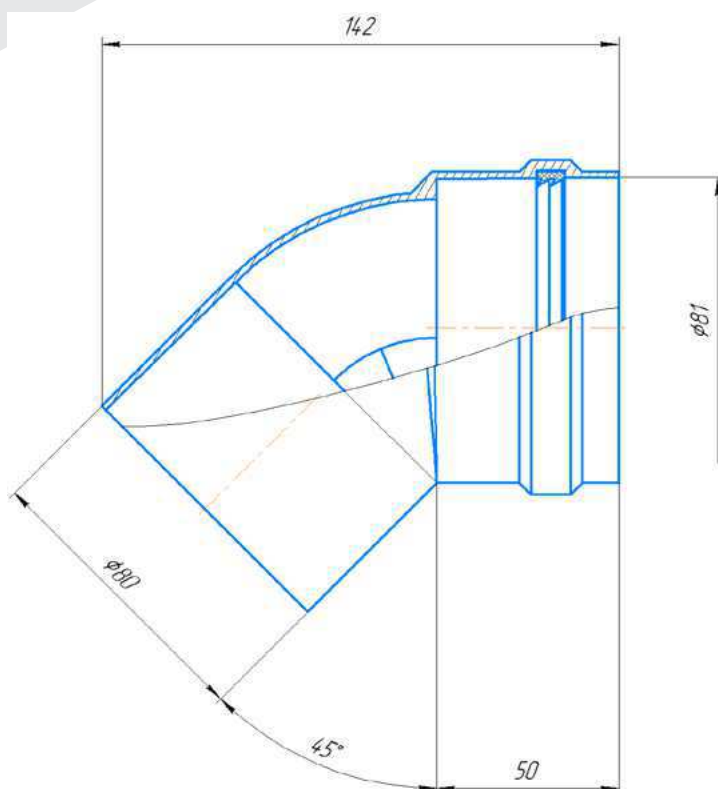


**ХАРАКТЕРИСТИКИ**

Комплектация	Отвод D80 90° – 1 шт., уплотнение силиконовое D80 – 1 шт.
Материал	Алюминий
Объем, м <sup>3</sup>	0,003
Рабочая температура, °C	180
Совместимость	Универсальный
Тип системы	Традиционная
Диаметр, мм	80
Вес, кг	0,45
Гарантийный срок	2 года

**ОТВОД D80 УГОЛ 45°**  
М/Ф (мама/папа)

Арт. PK80-45

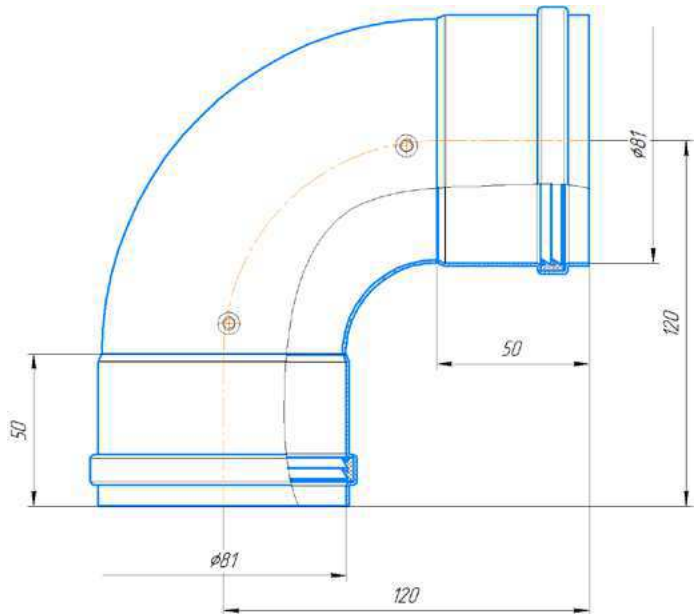


**ХАРАКТЕРИСТИКИ**

Комплектация	Отвод D80 45° – 1 шт., уплотнение силиконовое D80 – 1 шт.
Материал	Алюминий
Объем, м <sup>3</sup>	0,003
Рабочая температура, °C	180
Совместимость	Универсальный
Тип системы	Традиционная
Диаметр, мм	80
Вес, кг	0,310
Гарантийный срок	2 года

**ОТВОД D80 УГОЛ 90°**  
F/F (мама/мама)

Арт. PK80-90M



**ХАРАКТЕРИСТИКИ**

Комплектация	Отвод D80 90° – 1 шт., уплотнение силиконовое D80 – 1 шт.
Материал	Алюминий
Объем, м <sup>3</sup>	0,003
Рабочая температура, °C	180
Совместимость	Универсальный
Тип системы	Традиционная
Диаметр, мм	80
Вес, кг	0,270
Гарантийный срок	2 года

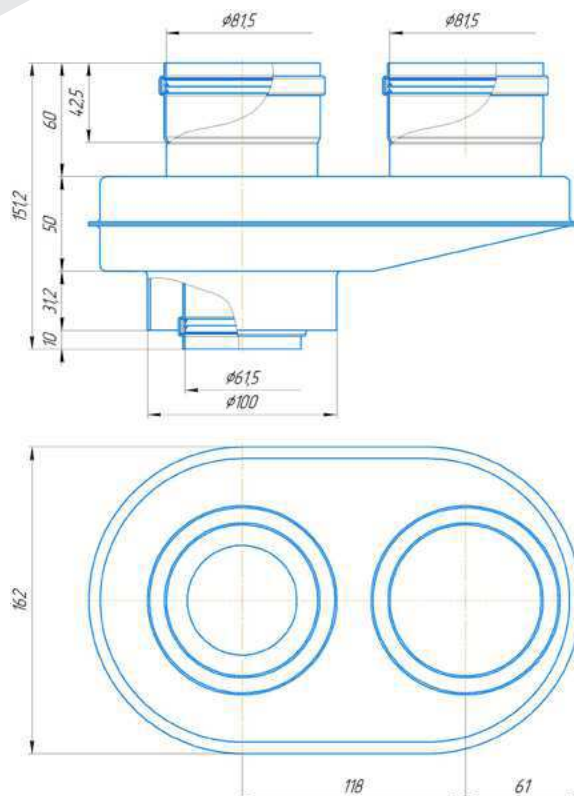
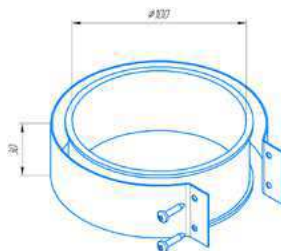


**KRATS**

Производство дымоходов для газовых котлов — ООО «ТЕХНОМАШ»  
Уфа, ул. Высоковольтная, 6, тел. +7 937-364-34-67

# АДАПТЕР МОНОБЛОЧНЫЙ ДЛЯ ПЕРЕХОДА НА ДВУХТРУБНУЮ СИСТЕМУ 80/80 в комплекте хомутов

Арт. VA80-80B



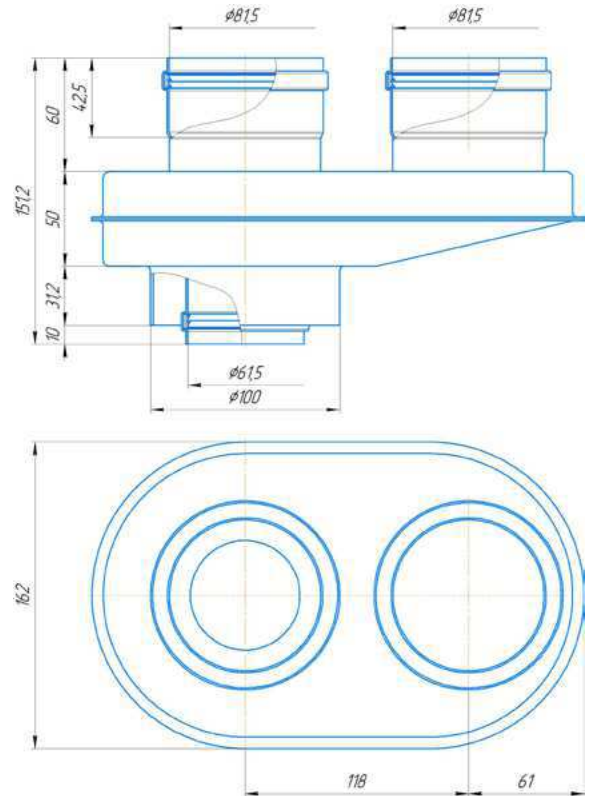
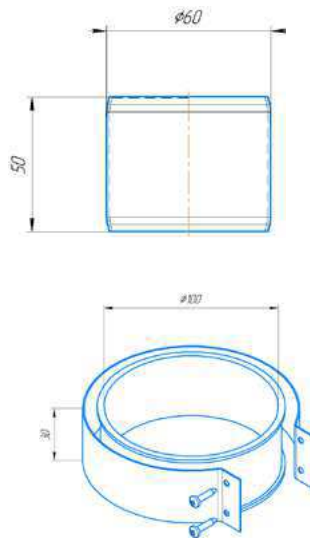
## ХАРАКТЕРИСТИКИ

<b>Комплектация</b>	Моноблочный адаптер – 1 шт., уплотнение силиконовое D80 – 2 шт., уплотнение силиконовое D60 – 1 шт., хомут комплект – 1 шт.
<b>Материал</b>	Алюминий
<b>Объем, м<sup>3</sup></b>	0,0073
<b>Рабочая температура, °C</b>	180
<b>Совместимость</b>	Baxi (кроме ECO Nova/Classic), Viessmann, Kiturami, Mizudo, Beretta, BaltGaz, Oasis, Wolf, Tiberis, DeDietrich, Arderia, Celtic, Haier, INNOVITA, Rinnai, Termica, Hubert и др. с аналогичным подключением
<b>Тип системы</b>	Традиционная
<b>Габариты упаковки, мм</b>	162x264x170
<b>Диаметр, мм</b>	80
<b>Вес, кг</b>	0,71
<b>Гарантийный срок</b>	2 года



**АДАПТЕР МОНОБЛОЧНЫЙ ДЛЯ ПЕРЕХОДА  
НА ДВУХТРУБНУЮ СИСТЕМУ 80/80**  
в комплекте хомут + втулка для Ariston

Арт. VA80-80B-2

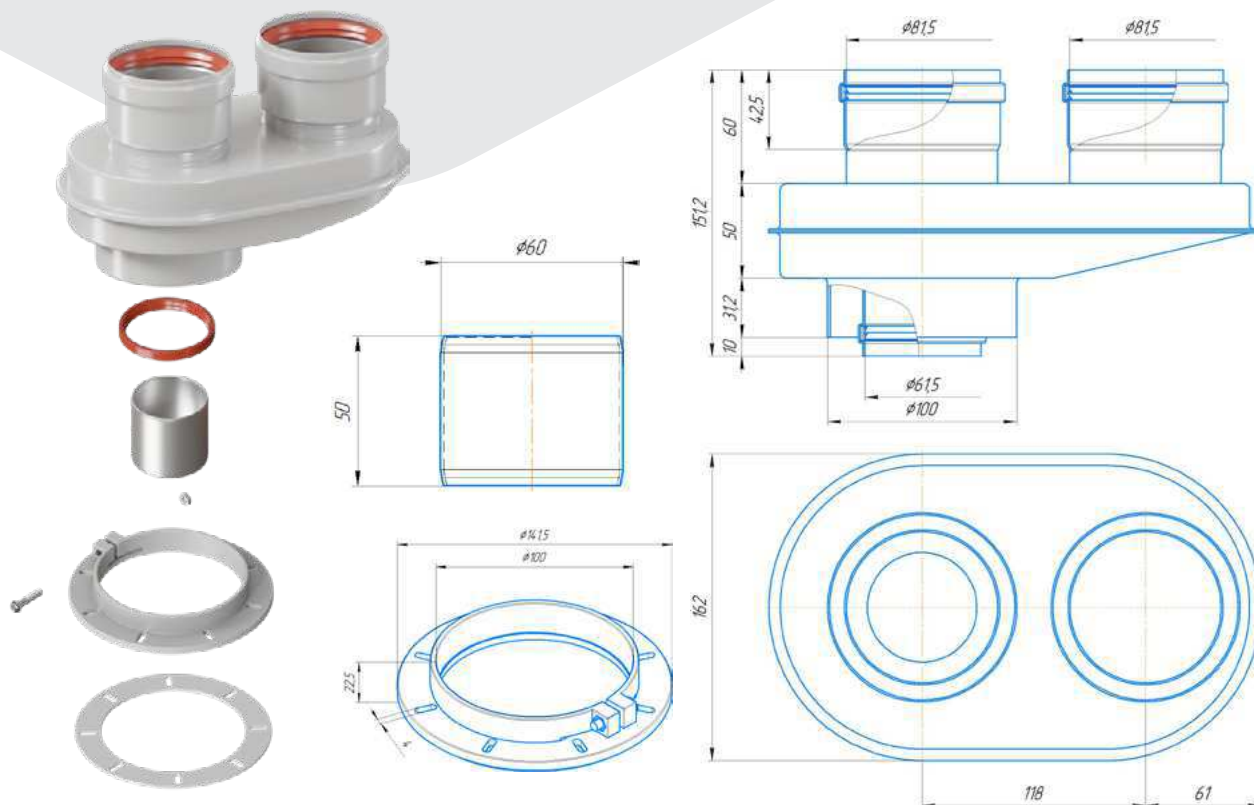


**ХАРАКТЕРИСТИКИ**

<b>Комплектация</b>	Моноблочный адаптер – 1 шт., уплотнение силиконовое D80 – 2 шт., уплотнение силиконовое D60 – 1 шт., хомут комплект – 1 шт., втулка D60 – 1 шт.
<b>Материал</b>	Алюминий
<b>Объем, м<sup>3</sup></b>	0,0073
<b>Рабочая температура, °C</b>	180
<b>Совместимость</b>	Baxi (кроме ECO Nova/Classic), Ariston, Vaillant, CHAFFOTEAU, Viessmann, Kiturami, Mizudo, Beretta, BaltGaz, Oasis, Wolf, Tiberis, DeDietrich, Arderia, Celtic, Haier, INNOVITA, Rinnai, Termica, Hubert и др. с аналогичным подключением
<b>Тип системы</b>	Традиционная
<b>Габариты упаковки, мм</b>	162x264x170
<b>Диаметр, мм</b>	80
<b>Вес, кг</b>	0,75
<b>Гарантийный срок</b>	2 года

# АДАПТЕР МОНОБЛОЧНЫЙ ДЛЯ ПЕРЕХОДА НА ДВУХТРУБНУЮ СИСТЕМУ 80/80 в комплекте фланец и втулка D60 L-50

Арт. AM80-80

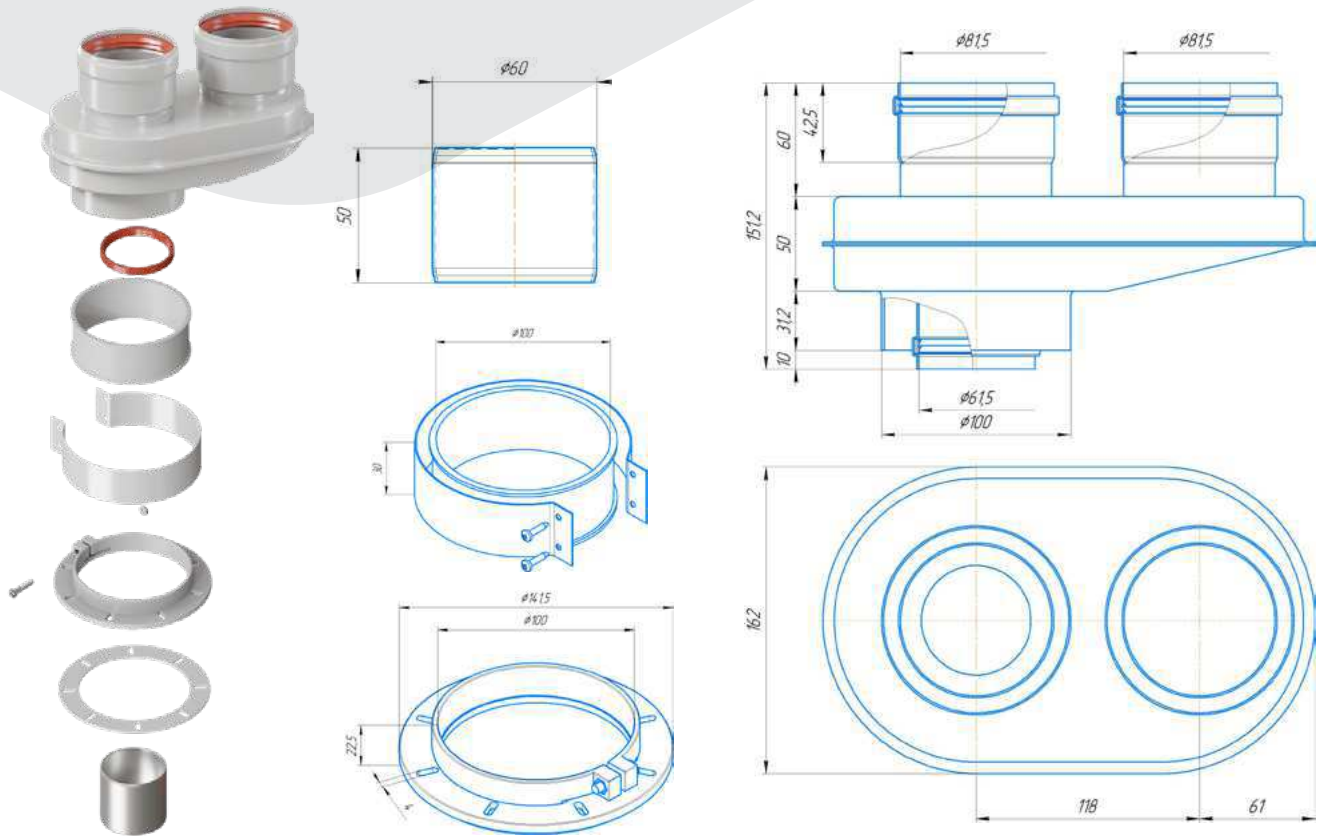


## ХАРАКТЕРИСТИКИ

Комплектация	Моноблочный адаптер – 1 шт., уплотнение силиконовое D80 – 2 шт., уплотнение силиконовое D60 – 1 шт., втулка D60 – 1 шт., фланец комплект – 1 шт.
Материал	Алюминий
Объем, м <sup>3</sup>	0,0073
Рабочая температура, °C	180
Совместимость	Bosch, Buderus, Navien S/C/E, Baxi ECO Nova/Classic, Federica Bugatti, Baltur, Fondital, Ferroli, Girus, Hi-Therm, ECA, Protherm, BALTUR, Kentasu FURST, Viessmann, Лемакс, Daesung CELTIC, RÖDA, Warm, Thermona THERM и др. с аналогичным подключением
Тип системы	Традиционная
Габариты упаковки, мм	162x264x170
Диаметр, мм	80
Вес, кг	0,75
Гарантийный срок	2 года

# АДАПТЕР МОНОБЛОЧНЫЙ ДЛЯ ПЕРЕХОДА НА ДВУХТРУБНУЮ СИСТЕМУ 80/80 универсальный

Арт. VA80-80B-1

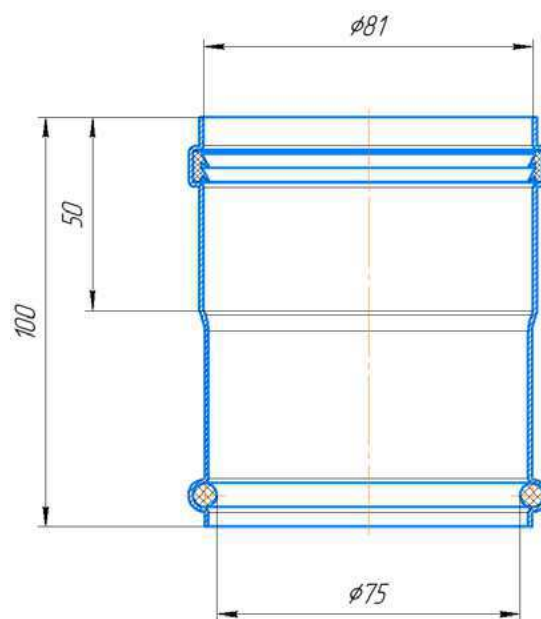


## ХАРАКТЕРИСТИКИ

Комплектация	Моноблочный адаптер – 1 шт., уплотнение силиконовое D80 – 2 шт., уплотнение силиконовое D60 – 1 шт., хомут комплект – 1 шт., втулка D60 – 1 шт., фланец комплект – 1 шт.
Материал	Алюминий
Объем, м <sup>3</sup>	0,0073
Рабочая температура, °C	180
Совместимость	Универсальный (кроме Immergas)
Тип системы	Традиционная
Габариты упаковки, мм	162x264x170
Диаметр, мм	80
Вес, кг	0,84
Гарантийный срок	2 года

## АДАПТЕР 75/80 М/М Переход на раздельную систему

Арт. AN-2M

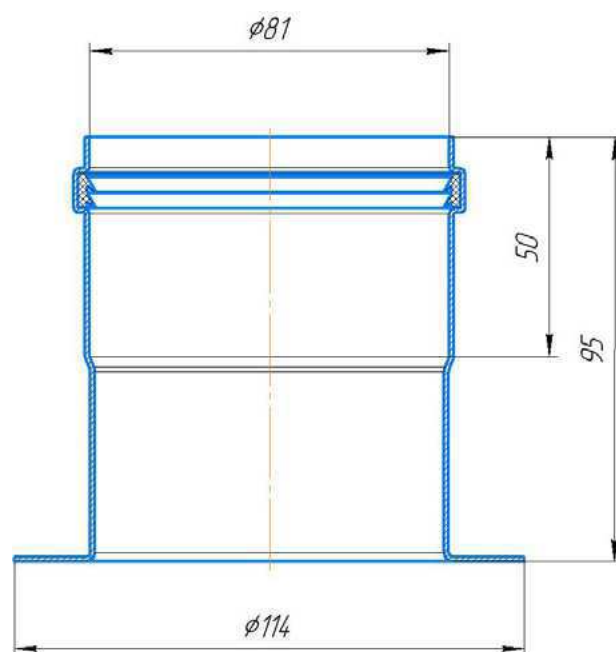


### ХАРАКТЕРИСТИКИ

Комплектация	Адаптер 75/80 (мама/мама) – 1 шт., уплотнение для котлов 1 шт.
Материал	Алюминий
Объем, м <sup>3</sup>	0,0023
Рабочая температура, °С	180
Совместимость	Для корейский котлов с выходом D75
Тип системы	Традиционная
Габариты упаковки, мм	120x113x166
Диаметр, мм	80
Вес, кг	0,16
Гарантийный срок	2 года

**АДАПТЕР D80 (воздуховод)**  
для перехода на двухтрубную систему

Арт. AR80-02

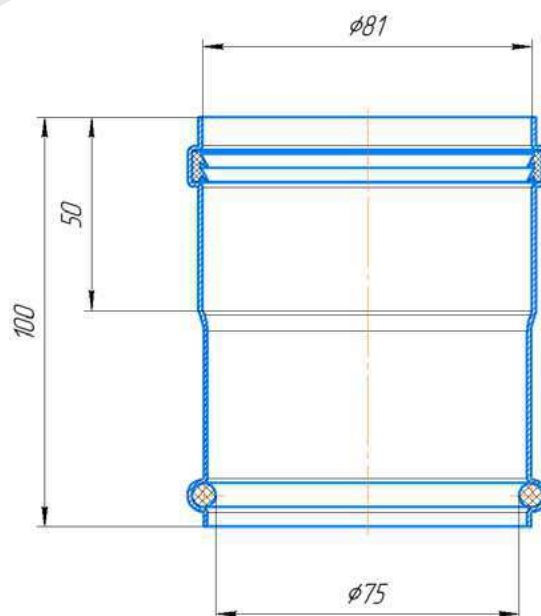


**ХАРАКТЕРИСТИКИ**

Комплектация	Адаптер 80 – 1 шт., уплотнение силиконовое D80 – 1 шт.
Материал	Алюминий
Объем, м <sup>3</sup>	0,0023
Рабочая температура, °C	180
Совместимость	Универсальный
Тип системы	Традиционная
Габариты упаковки, мм	120x113x166
Диаметр, мм	80
Вес, кг	0,16
Гарантийный срок	2 года

## АДАПТЕР D80 (газоход) для перехода на двухтрубную систему

Арт. AR80-01

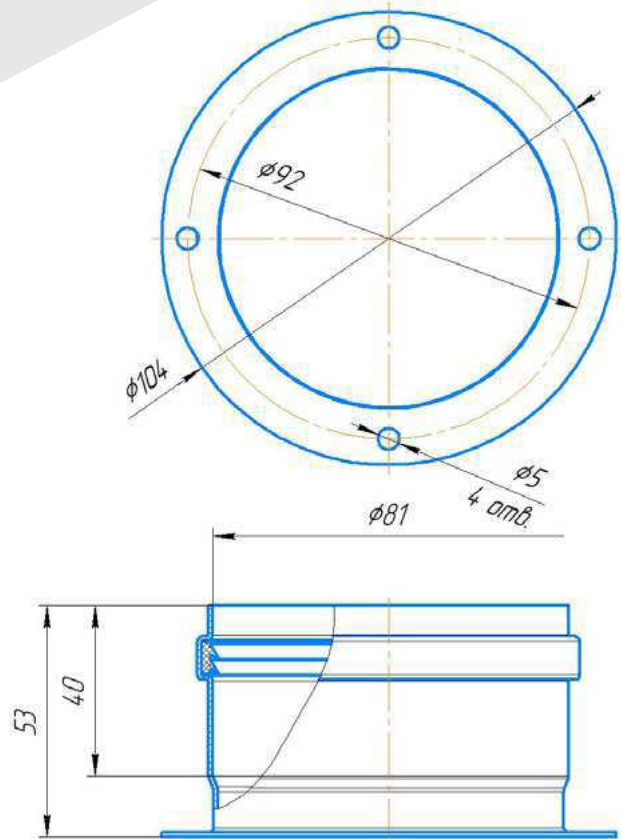


### ХАРАКТЕРИСТИКИ

Комплектация	Адаптер 75/80 (мама/мама) – 1 шт., уплотнение для котлов 1 шт.
Материал	Алюминий
Объем, м <sup>3</sup>	0,0023
Рабочая температура, °C	180
Совместимость	Для корейский котлов с выходом D75
Тип системы	Традиционная
Габариты упаковки, мм	120x113x166
Диаметр, мм	80
Вес, кг	0,16
Гарантийный срок	2 года

**АДАПТЕР РАЗДЕЛЬНЫЙ D80**  
(воздуховод) для перехода на двухтрубную систему (Immergas)

Арт. VA80-01



**ХАРАКТЕРИСТИКИ**

Комплектация	Адаптер D80 – 1 шт., силиконовое уплотнение D80 – 1 шт., уплотнение под адаптер – 1 шт.
Материал	Алюминий
Объем, м <sup>3</sup>	0,0012
Рабочая температура, °C	180
Совместимость	Immergas
Тип системы	Традиционная
Габариты упаковки, мм	60x57x83
Диаметр, мм	80
Вес, кг	0,075
Гарантийный срок	2 года



**KRATS**

Производство дымоходов для газовых котлов — ООО «ТЕХНОМАШ»  
Уфа, ул. Высоковольная, 6, тел. +7 937-364-34-67

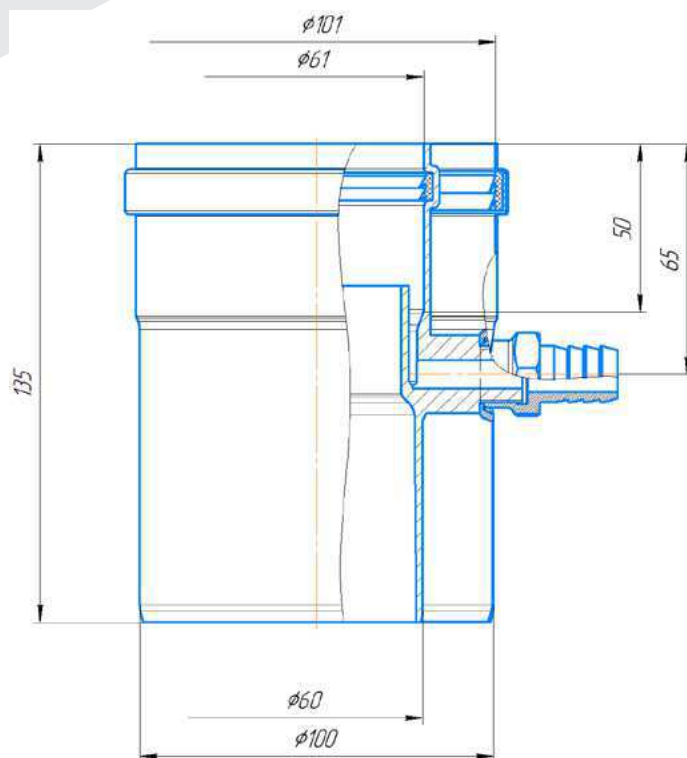
# ЭЛЕМЕНТЫ ДЛЯ ОТВОДА КОНДЕНСАТА





## КОНДЕНСАТООТВОДЧИК КОАКСИАЛЬНЫЙ УНИВЕРСАЛЬНЫЙ D60/100

Арт. СТ60100

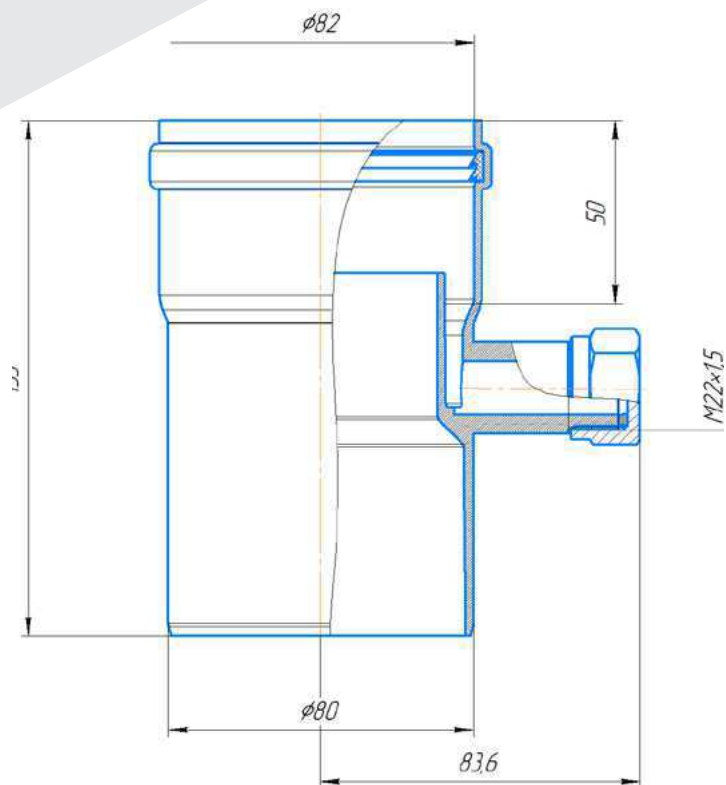


### ХАРАКТЕРИСТИКИ

Комплектация	Конденсатоотводчик 60/100 – 1 шт., уплотнение силиконовое D60 – 1 шт., уплотнение силиконовое D100 – 1 шт.
Материал	Алюминий
Объем, м <sup>3</sup>	0,0021
Рабочая температура, °C	180
Совместимость	Универсальный
Тип системы	Традиционная
Габариты упаковки, мм	145x123x115
Диаметр, мм	60/100
Вес, кг	0,49
Гарантийный срок	2 года

## КОНДЕНСАТООТВОДЧИК УНИВЕРСАЛЬНЫЙ D80

Арт. СТ80

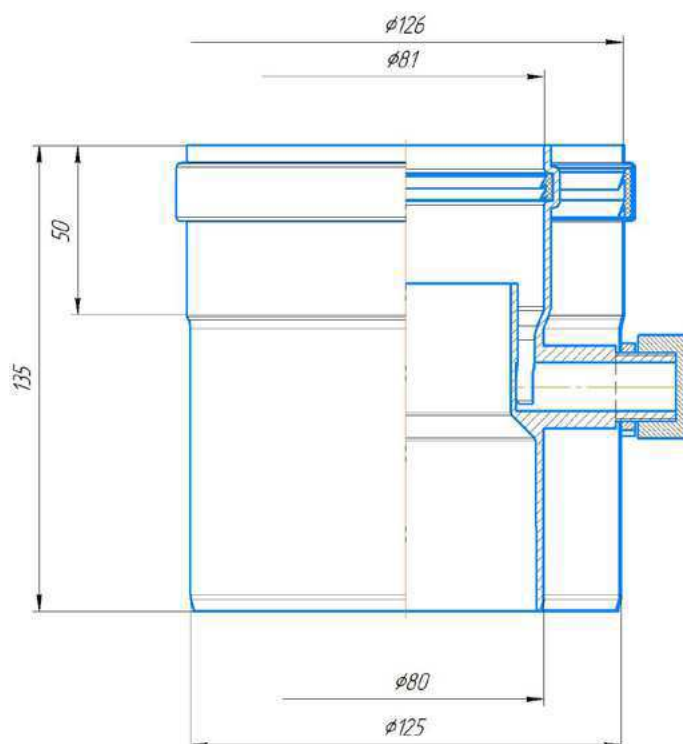


### ХАРАКТЕРИСТИКИ

Комплектация	Конденсатоотводчик D80 – 1 шт., уплотнение силиконовое D80 – 1 шт.
Материал	Алюминий
Рабочая температура, °С	180
Совместимость	Универсальный
Тип системы	Традиционная
Диаметр, мм	80
Гарантийный срок	2 года

# КОНДЕНСАТООТВОДЧИК КОАКСИАЛЬНЫЙ УНИВЕРСАЛЬНЫЙ D80/125

Арт. СТ80125

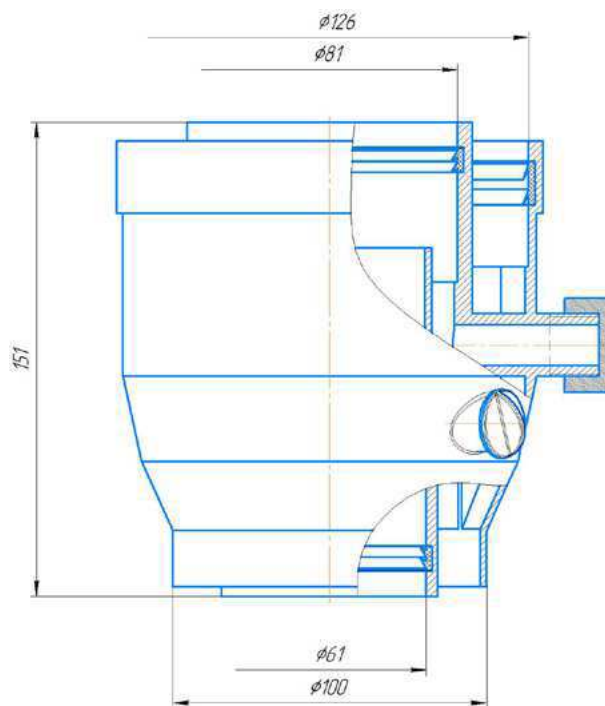


## ХАРАКТЕРИСТИКИ

Комплектация	Адаптер Т-образный 60/100 – 1 шт., уплотнение силиконовое D60 – 1 шт., уплотнение силиконовое D100 – 1 шт.
Материал	Алюминий
Рабочая температура, °С	180
Совместимость	Универсальный
Тип системы	Традиционная
Диаметр, мм	60/100
Гарантийный срок	2 года

## ПЕРЕХОД С 60/100 НА 80/125 С КОНДЕНСАТООТВОДОМ И ИНСПЕКЦИЕЙ

Арт. P6-8

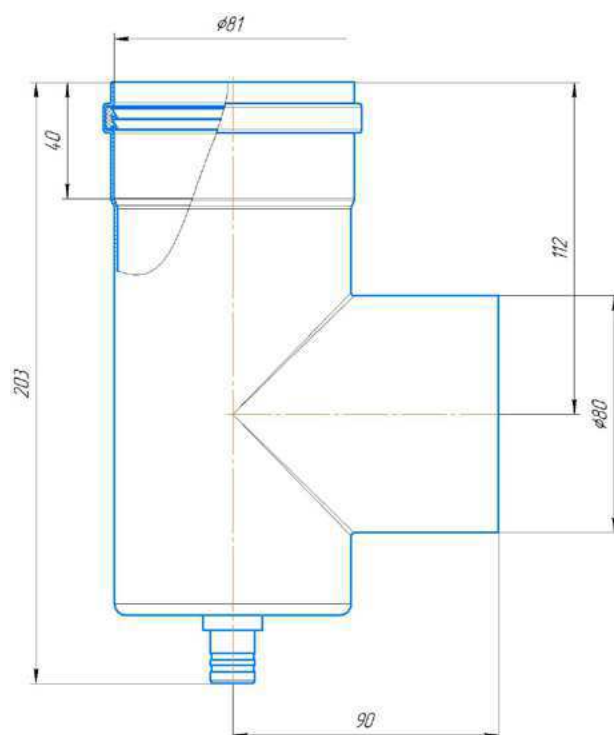


### ХАРАКТЕРИСТИКИ

Комплектация	Переход с 60/100 на 80/125 – 1 шт., уплотнение силиконовое D60 – 1 шт., уплотнение силиконовое D125 – 1 шт., уплотнение силиконовое D80 – 1 шт.
Материал	Алюминий
Объем, м <sup>3</sup>	0,0032
Рабочая температура, °С	180
Совместимость	Универсальный (в некоторых случаях необходимо докупить доп. элементы)
Тип системы	Традиционная
Габариты упаковки, мм	145x150x145
Диаметр, мм	80/125
Вес, кг	1,23
Гарантийный срок	2 года

## КОНДЕНСАТОСБОРНИК Т-ОБРАЗНЫЙ D80

Арт. Т80



### ХАРАКТЕРИСТИКИ

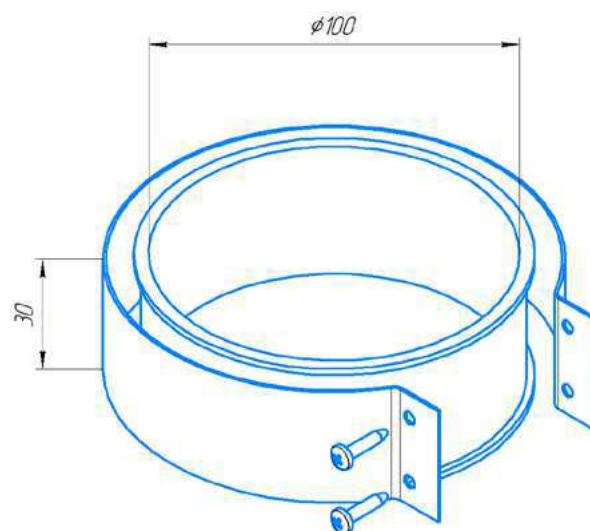
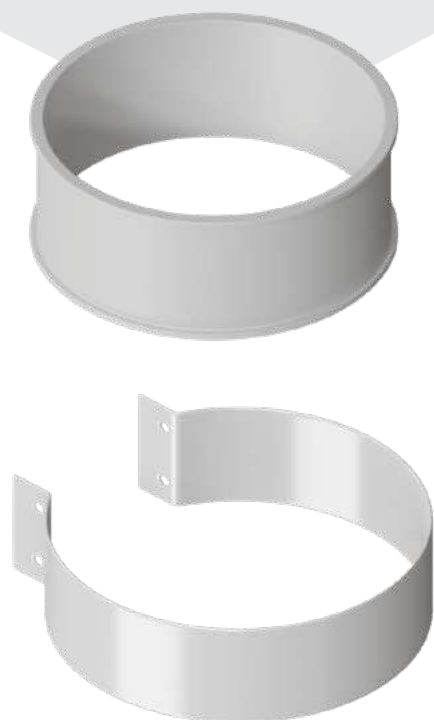
Комплектация	Адаптер Т-образный D80 – 1 шт., уплотнение силиконовое D80 – 1 шт.
Материал	Алюминий
Объем, м <sup>3</sup>	0,004
Рабочая температура, °С	180
Совместимость	Универсальный
Тип системы	Традиционная
Габариты упаковки, мм	190x175x100
Диаметр, мм	80
Вес, кг	0,6
Гарантийный срок	2 года

# ДОПОЛНИТЕЛЬНЫЕ ЭЛЕМЕНТЫ (комплектующие)



## ХОМУТ КОМПЛЕКТ D100

Арт. Н-01

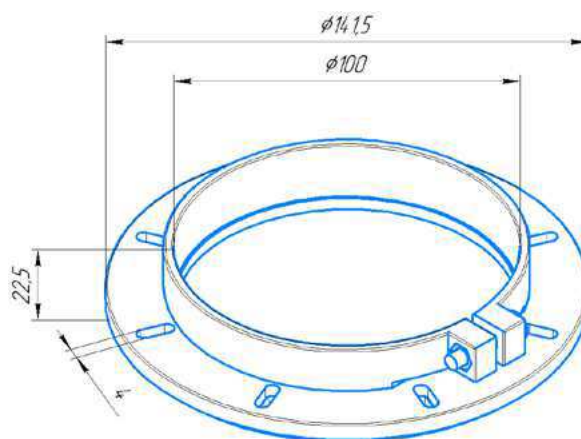


### ХАРАКТЕРИСТИКИ

Комплектация	Хомут стальной – 1 шт., хомут резиновый – 1 шт., саморезы – 2 шт.
Объем, м <sup>3</sup>	0,001
Рабочая температура, °C	180
Совместимость	Универсальный
Тип системы	Традиционная
Диаметр, мм	60/100
Вес, кг	0,044
Гарантийный срок	2 года

## ФЛАНЕЦ ПЛАСТИКОВЫЙ (КОМПЛЕКТ) D100

Арт. F-02



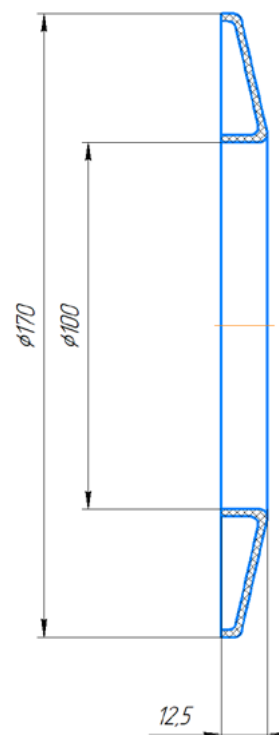
### ХАРАКТЕРИСТИКИ

Комплектация	Фланец пластиковый – 1 шт., уплотнение под фланец – 1 шт., винт с гайкой – 1 шт., саморезы для крепления к котлу – 4 шт.
Объем, м <sup>3</sup>	0,001
Рабочая температура, °С	180
Совместимость	Универсальный
Тип системы	Традиционная
Диаметр, мм	60/100
Вес, кг	0,092
Гарантийный срок	2 года



## НАКЛАДКА ДЕКОРАТИВНАЯ D100 (БЕЛАЯ)

Арт. ND-100



### ХАРАКТЕРИСТИКИ

Комплектация	Декоративная стеновая накладка – 1 шт.
Объем, м <sup>3</sup>	0,001
Рабочая температура, °С	180
Совместимость	Универсальный
Тип системы	Традиционная
Габариты упаковки, мм	130x130x130
Диаметр, мм	60/100
Вес, кг	0,058
Гарантийный срок	2 года

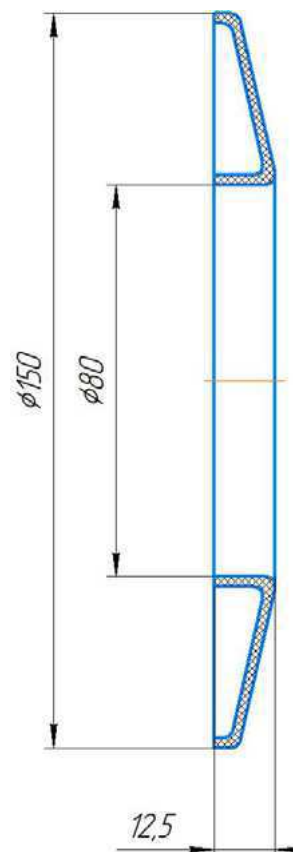


**KRATS**

Производство дымоходов для газовых котлов — ООО «ТЕХНОМАШ»  
Уфа, ул. Высоковольтная, 6, тел. +7 937-364-34-67

## НАКЛАДКА ДЕКОРАТИВНАЯ D80 (БЕЛАЯ)

Арт. ND-80

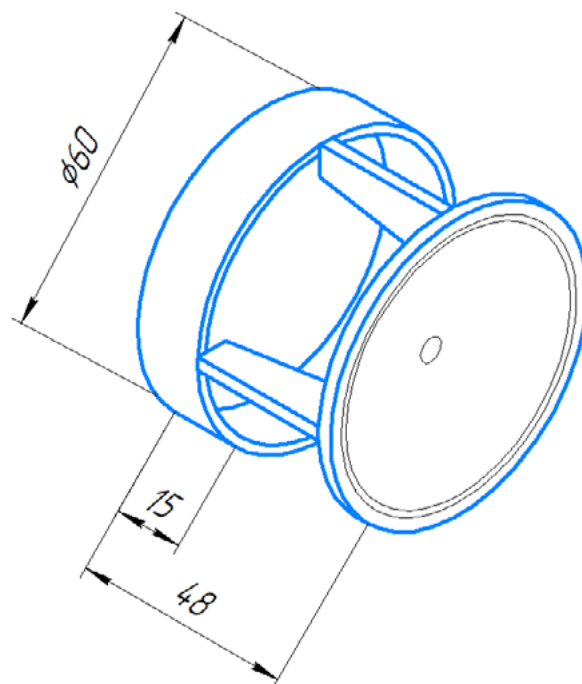


### ХАРАКТЕРИСТИКИ

Комплектация	Фланец пластиковый – 1 шт., уплотнение под фланец – 1 шт., винт с гайкой – 1 шт., саморезы для крепления к котлу – 4 шт.
Объем, м <sup>3</sup>	0,001
Рабочая температура, °С	180
Совместимость	Универсальный
Тип системы	Традиционная
Диаметр, мм	60/100
Вес, кг	0,092
Гарантийный срок	2 года

## НАКОНЕЧНИК D60

Арт. NK-60



### ХАРАКТЕРИСТИКИ

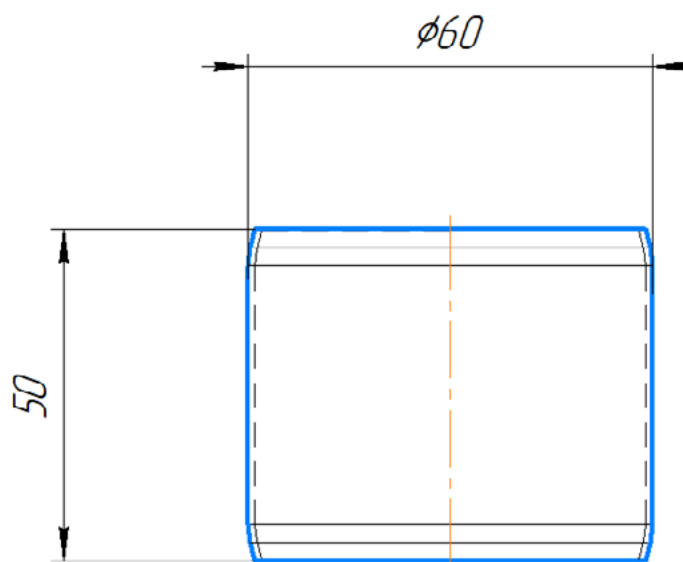
Комплектация	Наконечник на трубу D60 – 1 шт.
Материал	Поливинилхлорид
Объем, м <sup>3</sup>	0,001
Рабочая температура, °C	180
Совместимость	Универсальный
Тип системы	Традиционная
Габариты упаковки, мм	70x70x70
Диаметр, мм	60
Вес, кг	0,025
Гарантийный срок	2 года

# АДАПТЕРЫ (переходники)



## ВТУЛКА D60 L-50 (ARISTON, VAILLANT, FERROLI)

Арт. V-60



### ХАРАКТЕРИСТИКИ

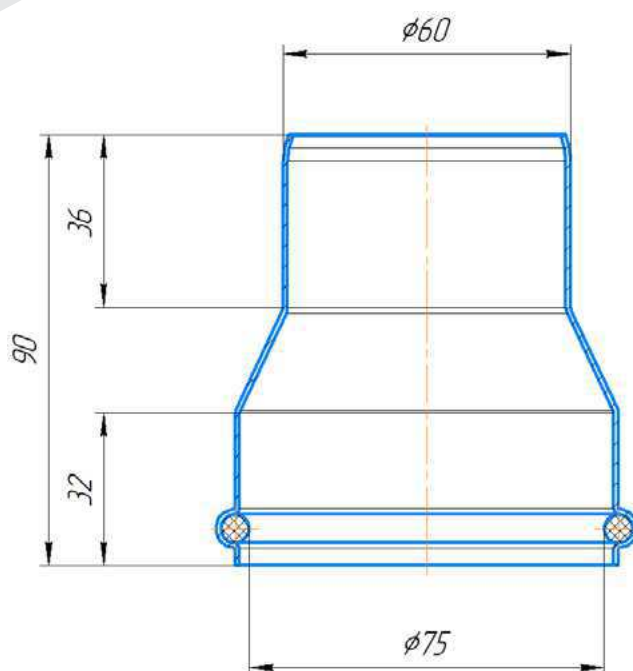
Комплектация	Адаптер-втулка D60 L=50 – 1 шт.
Материал	Алюминий
Объем, м <sup>3</sup>	0,002
Рабочая температура, °C	180
Совместимость	Ariston, Vaillant, Ferroli
Тип системы	Традиционная
Габариты упаковки, мм	50x60x60
Диаметр, мм	60
Вес, кг	0,027
Гарантийный срок	2 года


**KRATS**

Производство дымоходов для газовых котлов — ООО «ТЕХНОМАШ»  
Уфа, ул. Высоковольная, 6, тел. +7 937-364-34-67

## АДАПТЕР 60/75 М/Ф (NAVIEN)

Арт. AN-1

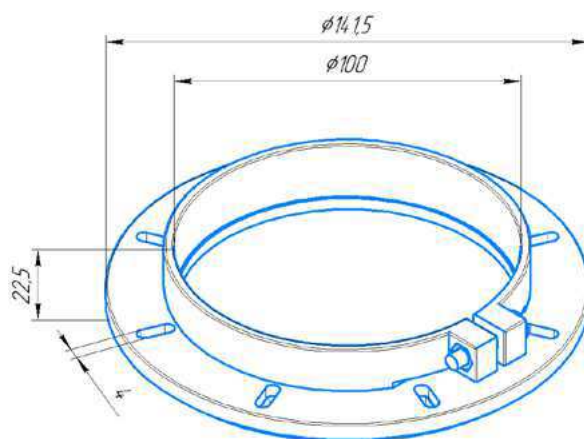


### ХАРАКТЕРИСТИКИ

Комплектация	Адаптер 60/75 – 1 шт., уплотнение силиконовое D75 – 1 шт.
Материал	Алюминий
Объем, м <sup>3</sup>	0,0023
Рабочая температура, °С	180
Совместимость	Navien Deluxe, Deluxe Plus, SMART TOK и др. с аналогичным подключением
Тип системы	Традиционная
Габариты упаковки, мм	120x113x166
Диаметр, мм	60 / 75
Вес, кг	0,16
Гарантийный срок	2 года

## АДАПТЕР IMMERGAS КОМПЛЕКТ (фланец, втулка, прокладка)

Арт. Im-1

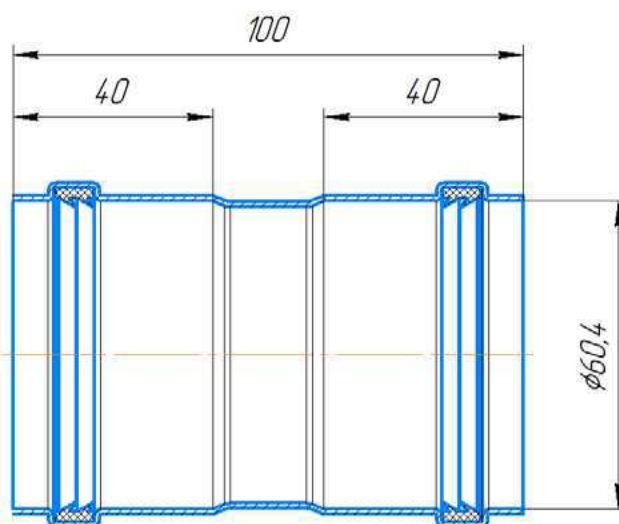


### ХАРАКТЕРИСТИКИ

Комплектация	Фланец пластиковый (комплект) – 1 шт., уплотнение для котлов Immergas – 1 шт., втулка D60 – 1 шт.
Материал	Алюминий
Объем, м <sup>3</sup>	0,001
Рабочая температура, °C	180
Совместимость	Immergas
Тип системы	Традиционная
Габариты упаковки, мм	100x100x100
Диаметр, мм	60/100
Вес, кг	0,1
Гарантийный срок	2 года

## АДАПТЕР СОЕДИНИТЕЛЬНЫЙ D60 М/М

Арт. АММ-60



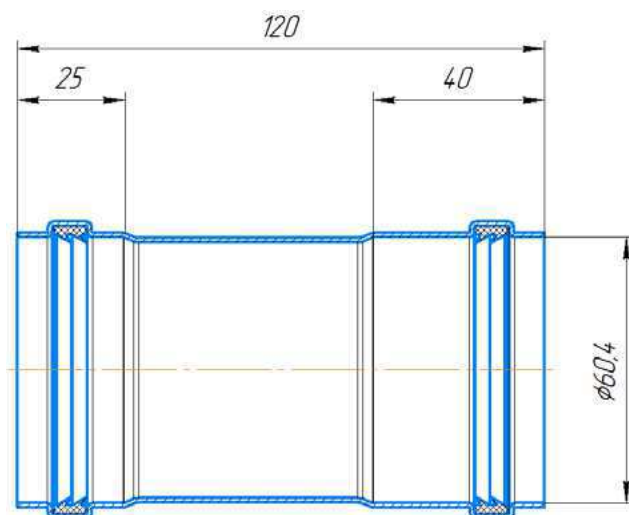
### ХАРАКТЕРИСТИКИ

Комплектация	Адаптер соединительный D60 мама/мама – 1 шт., силиконовое уплотнение D60 – 2 шт.
Материал	Алюминий
Объем, м <sup>3</sup>	0,0012
Рабочая температура, °С	180
Совместимость	Универсальный
Тип системы	Традиционная
Габариты упаковки, мм	60x60x60
Диаметр, мм	60
Вес, кг	0,12
Гарантийный срок	2 года



## КОРПУС ВНУТРЕННИЙ D60 АДАПТЕРА ВЕРТИКАЛЬНОГО М/М

Арт. VA60



### ХАРАКТЕРИСТИКИ

Комплектация	Адаптер D60 (мама/мама) – 1 шт., уплотнение силиконовое D60 – 2 шт.
Материал	Алюминий
Объем, м <sup>3</sup>	0,001
Рабочая температура, °C	180
Совместимость	Универсальный
Тип системы	Традиционная
Габариты упаковки, мм	65x65x120
Диаметр, мм	60
Вес, кг	0,065
Гарантийный срок	2 года

**КОАКСИАЛЬНАЯ  
ТРАДИЦИОННАЯ  
СИСТЕМА  
D80/125  
(алюминий)**



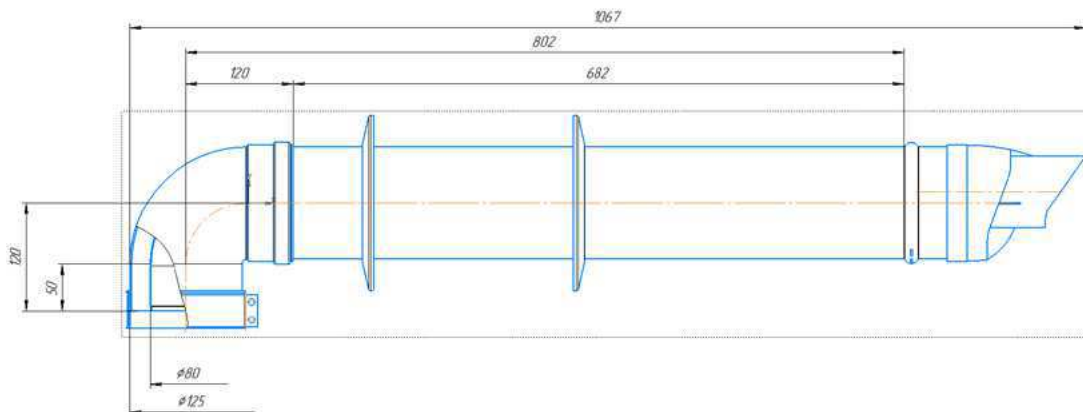
## КОАКСИАЛЬНЫЙ КОМПЛЕКТ ДЛЯ КОТЛОВ D80/125

Арт. СК-80-125



### ХАРАКТЕРИСТИКИ

Комплектация	Труба с наконечником D80/125 – 1 шт., отвод 90° D80/125 – 1 шт., силиконовое уплотнение D80 – 1 шт., силиконовое уплотнение D125 – 1 шт., накладка декоративная (стенная) – 2 шт., хомут комплект – 1 шт.
Материал	Алюминий/PPR
Объем, м <sup>3</sup>	0,353
Рабочая температура, °C	180
Тип системы	Традиционная
Габариты упаковки, мм	155x210x1080
Диаметр, мм	80/125
Вес, кг	3,1
Гарантийный срок	2 года

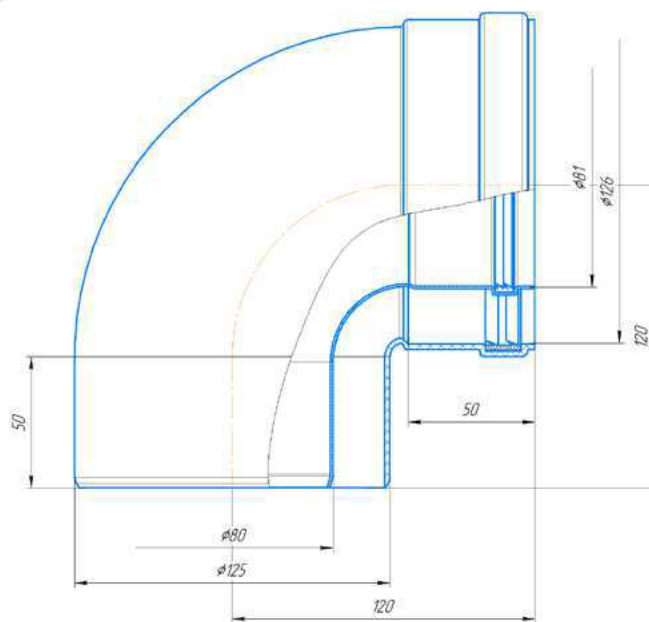


**KRATS**

Производство дымоходов для газовых котлов — ООО «ТЕХНОМАШ»  
Уфа, ул. Высоковольная, 6, тел. +7 937-364-34-67

**КОЛЕНО ПРОМЕЖУТОЧНОЕ 90° D80/125**

Арт. CW8-90

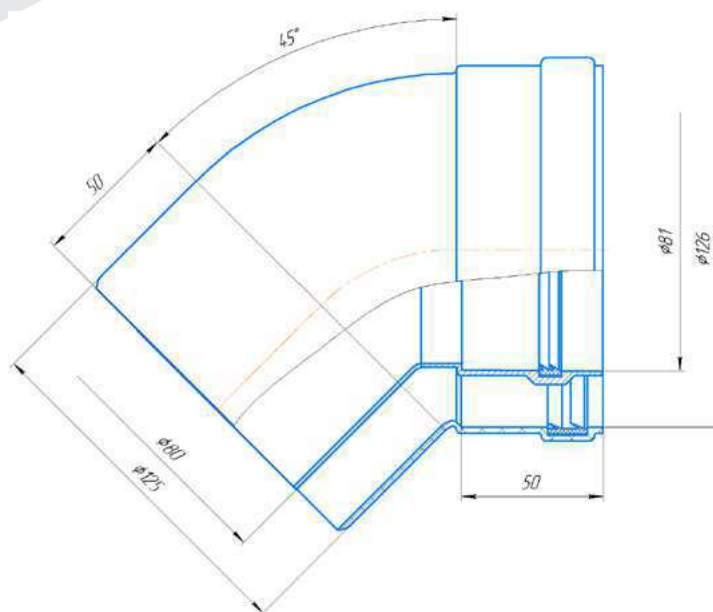


**ХАРАКТЕРИСТИКИ**

<b>Комплектация</b>	Отвод 80/125 90° – 1 шт., уплотнение силиконовое D80 – 1 шт., уплотнение силиконовое D125 – 1 шт.
<b>Материал</b>	Алюминий
<b>Объем, м³</b>	0,0055
<b>Рабочая температура, °C</b>	180
<b>Совместимость</b>	Универсальный
<b>Тип системы</b>	Традиционная
<b>Габариты упаковки, мм</b>	145x195x195
<b>Диаметр, мм</b>	80/125
<b>Вес, кг</b>	1
<b>Гарантийный срок</b>	2 года

**КОЛЕНО ПРОМЕЖУТОЧНОЕ 45° D80/125**

Арт. CW8-45

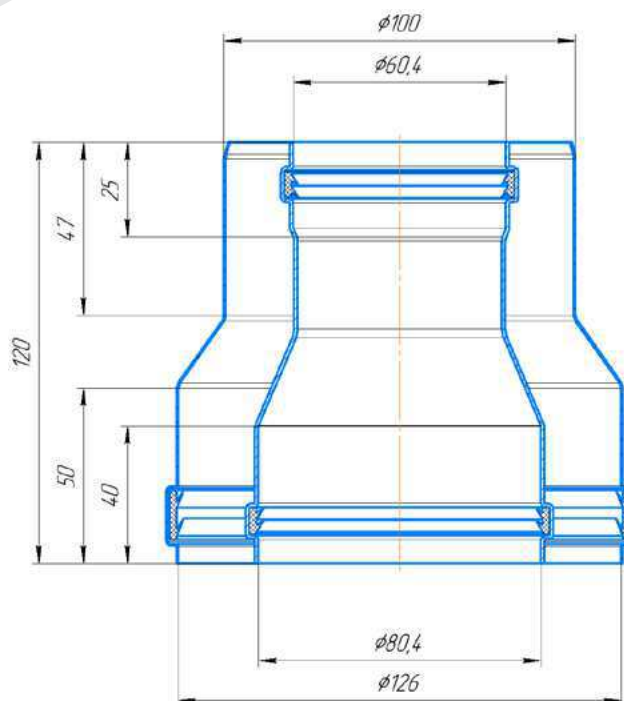


**ХАРАКТЕРИСТИКИ**

<b>Комплектация</b>	Отвод 80/125 45° – 1 шт., уплотнение силиконовое D80 – 1 шт., уплотнение силиконовое D125 – 1 шт.
<b>Материал</b>	Алюминий
<b>Объем, м<sup>3</sup></b>	0,0055
<b>Рабочая температура, °C</b>	180
<b>Совместимость</b>	Универсальный
<b>Тип системы</b>	Традиционная
<b>Габариты упаковки, мм</b>	145x195x163
<b>Диаметр, мм</b>	80/125
<b>Вес, кг</b>	0,73
<b>Гарантийный срок</b>	2 года

**ПЕРЕХОД С D60/100 НА 80/125**  
(алюминий)

Арт. А6-8



**ХАРАКТЕРИСТИКИ**

Комплектация	Отвод 80/125 90° – 1 шт., уплотнение силиконовое D80 – 1 шт., уплотнение силиконовое D125 – 1 шт.
Материал	Алюминий
Объем, м <sup>3</sup>	0,0055
Рабочая температура, °С	180
Совместимость	Универсальный
Тип системы	Традиционная
Габариты упаковки, мм	145x195x195
Диаметр, мм	80/125
Вес, кг	1
Гарантийный срок	2 года

**УДЛИНЕНИЕ D80/125 1000 ММ**

**УДЛИНЕНИЕ D80/125 500 ММ**

**УДЛИНЕНИЕ D80/125 250 ММ**

Арт. CE8-1-02

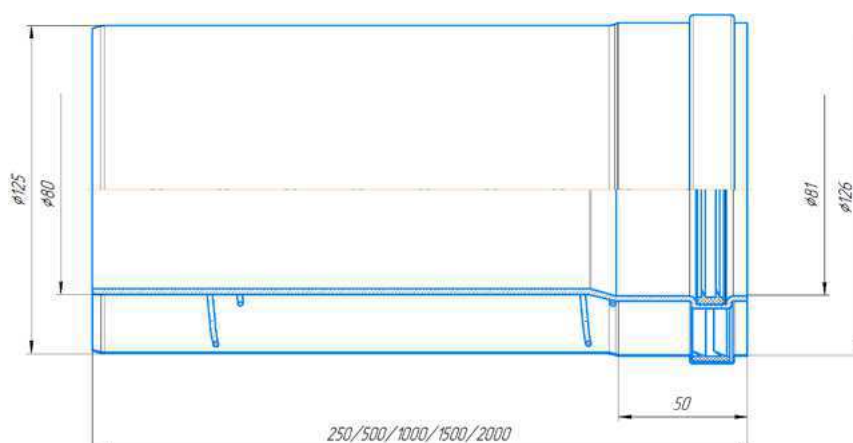
Арт. CE8-0.5-02

Арт. CE8-0.25-02



## ХАРАКТЕРИСТИКИ

Комплектация	Удлинитель 80/125 1000/500/250 мм – 1 шт., уплотнение силиконовое D80 – 1 шт., уплотнение силиконовое D125 – 1 шт., центрирующая пружина – 1 шт.
Материал	Алюминий
Объем, м <sup>3</sup>	0,021 / 0,010 / 0,0053
Рабочая температура, °С	180
Совместимость	Универсальный
Тип системы	Традиционная
Габариты упаковки, мм	144 x 144 x 1015 / 515 / 255
Диаметр, мм	80/125
Вес, кг	1,5 / 2,18 / 0,610
Гарантийный срок	2 года



**КОНДЕНСАЦИОННАЯ  
СИСТЕМА  
D60/100 PPR**  
(полипропилен)





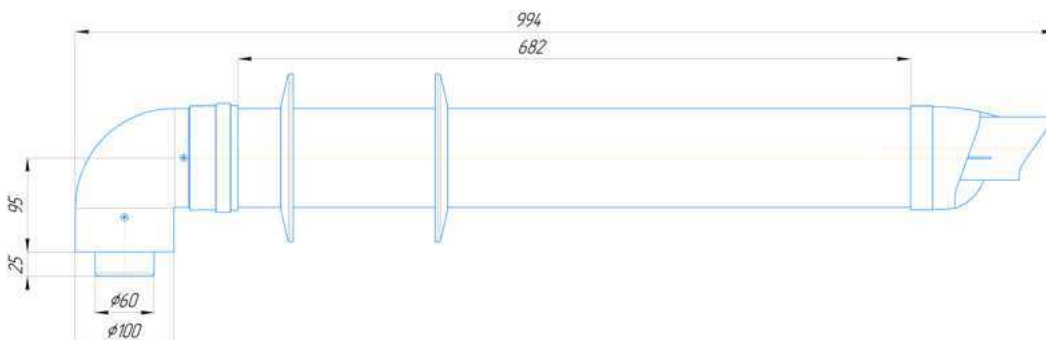
## КОМПЛЕКТ УНИВЕРСАЛЬНЫЙ ДЛЯ КОНДЕНСАЦИОННЫХ КОТЛОВ D60/100

Арт. СК-LNT



### ХАРАКТЕРИСТИКИ

Комплектация	Труба с наконечником 60/100 – 1 шт., уплотнение EPDM D100 – 1 шт., центрирующая пружина – 1 шт., отвод стартовый 60/100 90° – 1 шт., уплотнение EPDM D60 – 1 шт., фланец комплект – 1 шт., хомут комплект – 1 шт., втулка D60 – 1 шт., декоративная стенная накладка – 2 шт.
Материал	Алюминий/PPR
Объем, м <sup>3</sup>	0,353
Рабочая температура, °C	180
Совместимость	Универсальный (кроме Immergas)
Тип системы	Конденсационная
Габариты упаковки, мм	108x150x1130
Диаметр, мм	60/100
Вес, кг	2,2
Гарантийный срок	2 года



**KRATS**

Производство дымоходов для газовых котлов — ООО «ТЕХНОМАШ»  
Уфа, ул. Высоковольная, 6, тел. +7 937-364-34-67

## ТРУБА КОНДЕНСАЦИОННАЯ С НАКОНЕЧНИКОМ ДЛЯ ПРОХОДА ЧЕРЕЗ СТЕНУ

Арт. ТК-075



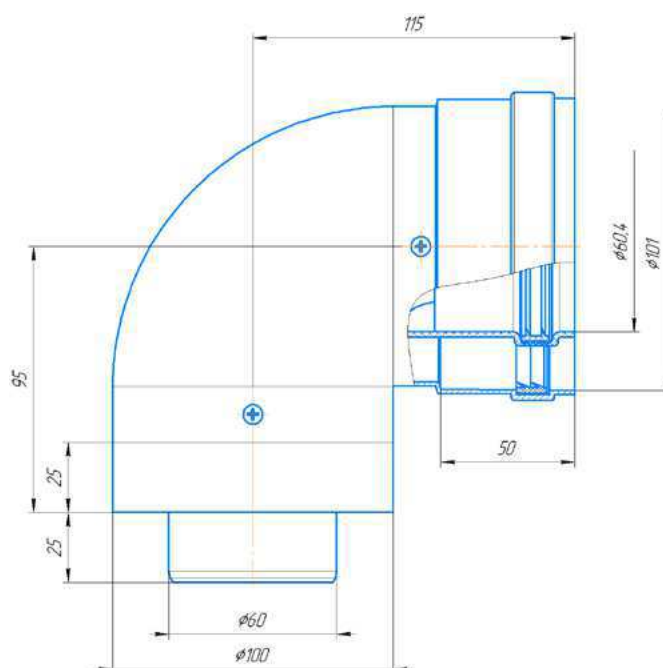
### ХАРАКТЕРИСТИКИ

Комплектация	Труба с наконечником – 1 шт.
Материал	Алюминий/PPR
Объем, м <sup>3</sup>	0,011
Рабочая температура, °C	180
Совместимость	Универсальный
Тип системы	Конденсационная
Габариты упаковки, мм	110x920x110
Диаметр, мм	60/100
Вес, кг	1,09
Гарантийный срок	2 года



**ОТВОД КОНДЕНСАЦИОННЫЙ  
УГОЛ 90° D60/100**

Арт. UK-90

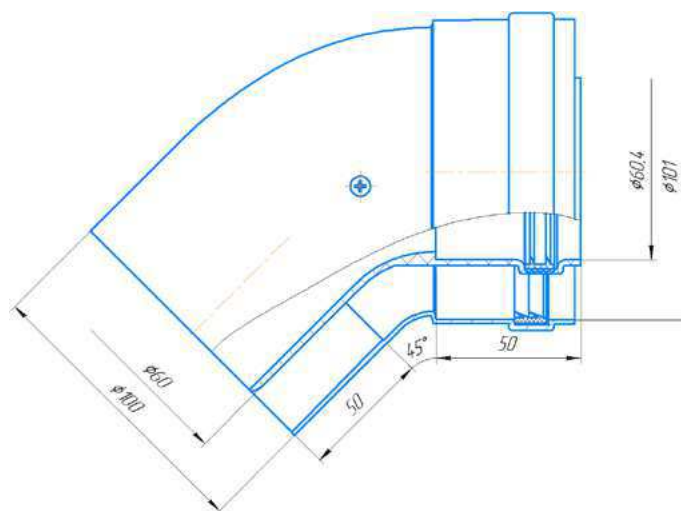


**ХАРАКТЕРИСТИКИ**

<b>Комплектация</b>	Отвод 60/100 угол 90° – 1 шт., уплотнение EPDM D60 – 1 шт., уплотнение EPDM D100 – 1 шт.
<b>Материал</b>	Алюминий/PPR
<b>Объем, м<sup>3</sup></b>	0,003
<b>Рабочая температура, °C</b>	180
<b>Совместимость</b>	Универсальный
<b>Тип системы</b>	Конденсационная
<b>Габариты упаковки, мм</b>	155/187/111
<b>Диаметр, мм</b>	60/100
<b>Вес, кг</b>	0,550
<b>Гарантийный срок</b>	2 года

## ОТВОД КОНДЕНСАЦИОННЫЙ УГОЛ 45° D60/100

Арт. UK-45



### ХАРАКТЕРИСТИКИ

Комплектация	Отвод 60/100 угол 45° – 1 шт., уплотнение EPDM D60 – 1 шт., уплотнение EPDM D100 – 1 шт.
Материал	Алюминий/PPR
Объем, м <sup>3</sup>	0,003
Рабочая температура, °C	180
Совместимость	Универсальный
Тип системы	Конденсационная
Габариты упаковки, мм	116x190x123
Диаметр, мм	60/100
Вес, кг	0,440
Гарантийный срок	2 года

**УДЛИНИТЕЛЬ 250 ММ КОНДЕНС. D60/100**

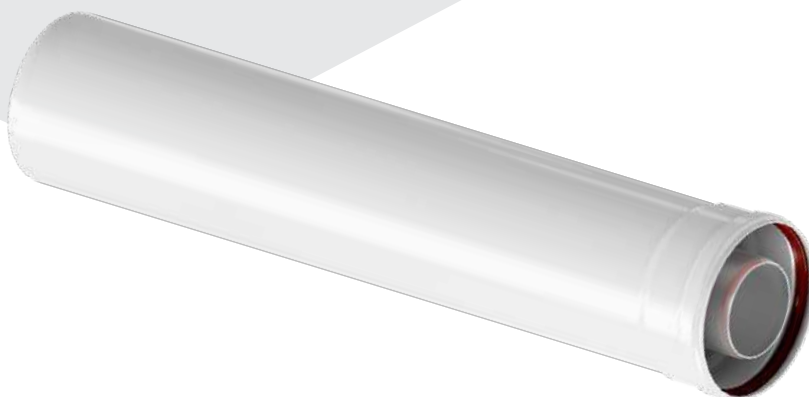
**УДЛИНИТЕЛЬ 500 ММ КОНДЕНС. D60/100**

**УДЛИНИТЕЛЬ 1000 ММ КОНДЕНС. D60/100**

Арт. УК-025

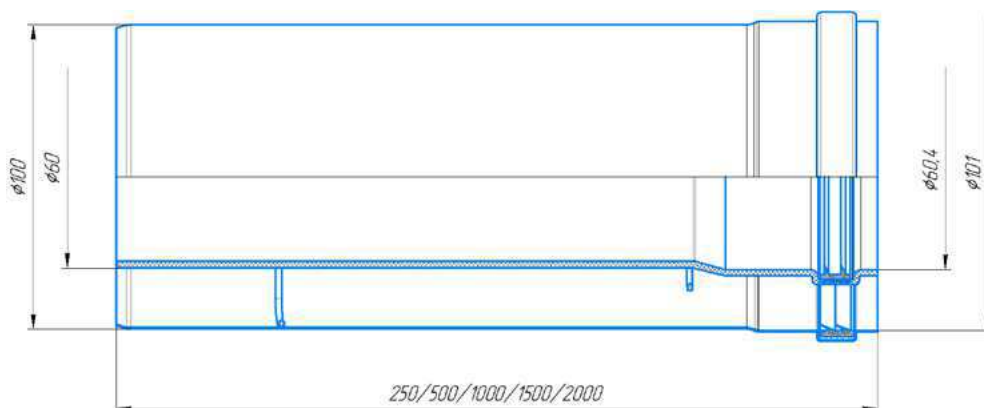
Арт. УК-050

Арт. УК-01



#### ХАРАКТЕРИСТИКИ

Комплектация	Удлинитель 60/100 250/500/1000 мм – 1 шт., уплотнение EPDM D60 – 1 шт., уплотнение EPDM D100 – 1 шт., центрирующая пружина – 1 шт.
Материал	Алюминий
Объем, м <sup>3</sup>	0,003 / 0,006 / 0,012
Рабочая температура, °C	180
Совместимость	Универсальный
Тип системы	Традиционная
Габариты упаковки, мм	108 x 108 x 1025
Диаметр, мм	80/125
Вес, кг	1,900
Гарантийный срок	2 года



**KRATS**

Производство дымоходов для газовых котлов — ООО «ТЕХНОМАШ»  
Уфа, ул. Высоковольтная, 6, тел. +7 937-364-34-67

# КОНДЕНСАЦИОННАЯ СИСТЕМА D80 PPR

(полипропилен)



**УДЛИНИТЕЛЬ 250 ММ КОНДЕНС. D80**

**УДЛИНИТЕЛЬ 500 ММ КОНДЕНС. D80**

**УДЛИНИТЕЛЬ 1000 ММ КОНДЕНС. D80**

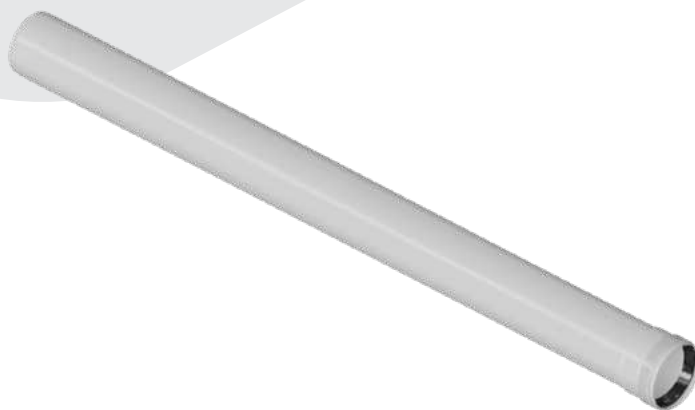
**УДЛИНИТЕЛЬ 2000 ММ КОНДЕНС. D80**

Арт. E80-25LN

Арт. E80-50LN

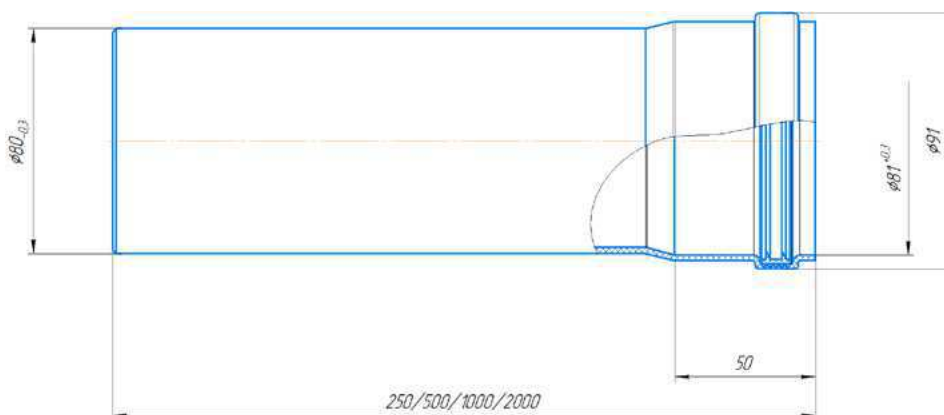
Арт. E80-100LN

Арт. E80-200LN



## ХАРАКТЕРИСТИКИ

Комплектация	Труба D80 250 / 500 / 1000 / 2000 мм – 1 шт., уплотнение EPDM D80 – 1 шт.
Материал	PPR (полипропилен)
Объем, м <sup>3</sup>	0,003 / 0,003 / 0,005
Рабочая температура, °C	180
Совместимость	Универсальный
Тип системы	Конденсационная
Габариты упаковки, мм	90x90x 255 / 505 / 1005 / 2005
Диаметр, мм	80
Вес, кг	0,15 / 0,27 / 0,76
Гарантийный срок	2 года

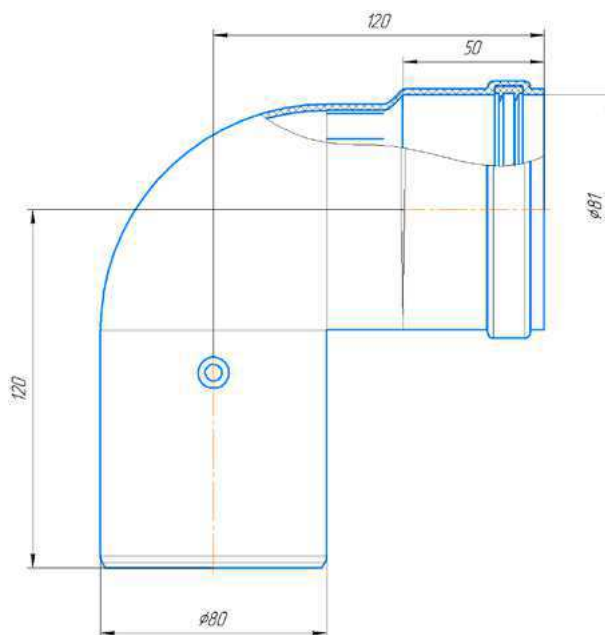


**KRATS**

Производство дымоходов для газовых котлов — ООО «ТЕХНОМАШ»  
Уфа, ул. Высоковольная, 6, тел. +7 937-364-34-67

## ОТВОД КОНДЕНСАЦИОННЫЙ УГОЛ 90° D80

Арт. W80-90LN



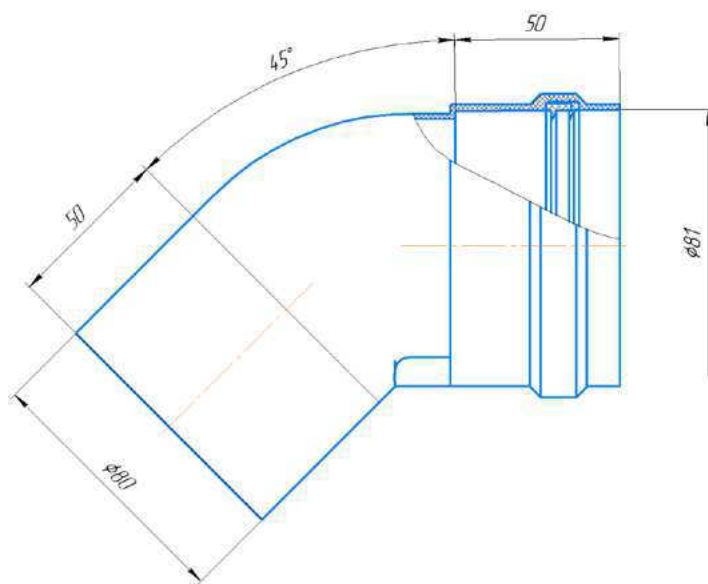
### ХАРАКТЕРИСТИКИ

Комплектация	Отвод D80 угол 90° – 1 шт., уплотнение EPDM D80 – 1 шт.
Материал	PPR (полипропилен)
Объем, м <sup>3</sup>	0,0028
Рабочая температура, °C	180
Совместимость	Универсальный
Тип системы	Конденсационная
Габариты упаковки, мм	100x178x165
Диаметр, мм	80
Вес, кг	0,22
Гарантийный срок	2 года



## ОТВОД КОНДЕНСАЦИОННЫЙ УГОЛ 45° D80

Арт. W80-45LN



### ХАРАКТЕРИСТИКИ

Комплектация	Отвод D80 угол 45° – 1 шт., уплотнение EPDM D80 – 1 шт.
Материал	PPR (полипропилен)
Объем, м <sup>3</sup>	0,002
Рабочая температура, °C	180
Совместимость	Универсальный
Тип системы	Конденсационная
Габариты упаковки, мм	100x190x110
Диаметр, мм	80
Вес, кг	0,190
Гарантийный срок	2 года



**KRATS**

Производство дымоходов для газовых котлов — ООО «ТЕХНОМАШ»  
Уфа, ул. Высоковольная, 6, тел. +7 937-364-34-67

# КОНДЕНСАЦИОННАЯ СИСТЕМА D80/125 PPR (полипропилен)



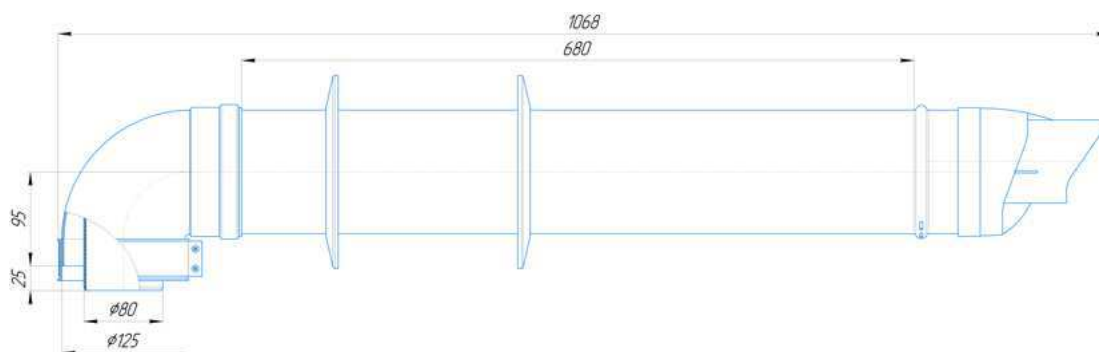
## КОМПЛЕКТ ДЛЯ КОНДЕНСАЦИОННЫХ КОТЛОВ D80/125

Арт. СК-80-LN



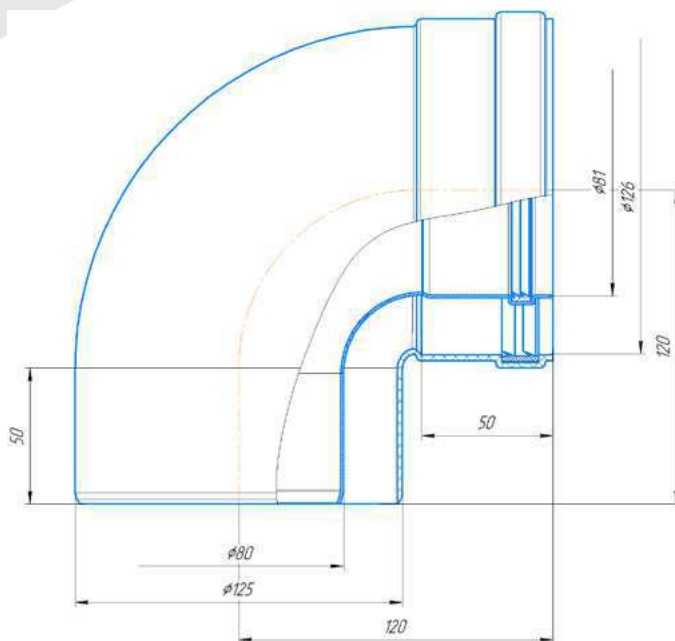
### ХАРАКТЕРИСТИКИ

Комплектация	Труба с наконечником D80/125 – 1 шт., отвод 90° D80/125 – 1 шт., силиконовое уплотнение D80 – 1 шт., силиконовое уплотнение D125 – 1 шт., накладка декоративная (стенная) – 2 шт., хомут комплект – 1 шт.
Материал	Алюминий/PPR
Объем, м <sup>3</sup>	0,0353
Рабочая температура, °C	180
Тип системы	Конденсационная
Габариты упаковки, мм	155x210x1085
Диаметр, мм	80/125
Вес, кг	3,1
Гарантийный срок	2 года



## ОТВОД КОНДЕНСАЦИОННЫЙ УГОЛ 90° D80/125

Арт. CW8-90-LN

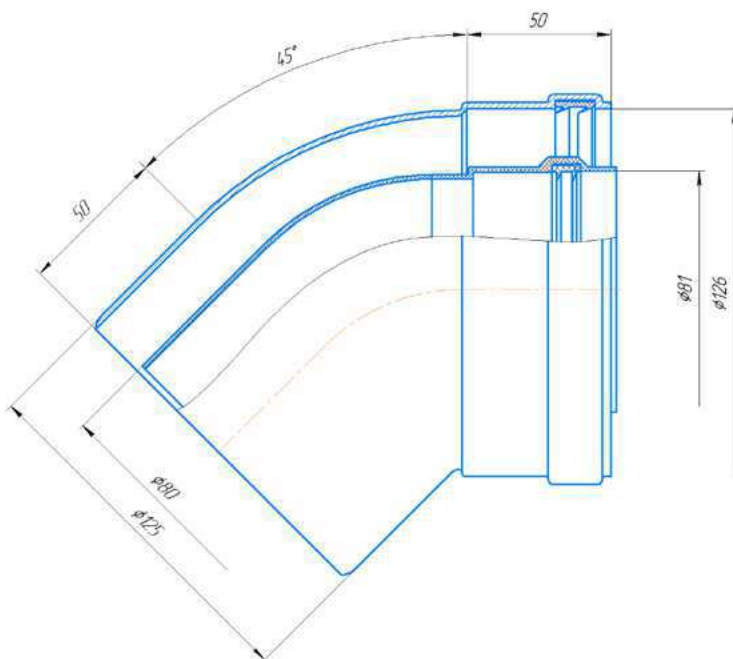


### ХАРАКТЕРИСТИКИ

<b>Комплектация</b>	Отвод 80/125 угол 90° – 1 шт., уплотнение EPDM D80 – 1 шт., уплотнение EPDM D125 – 1 шт.
<b>Материал</b>	Алюминий/PPR
<b>Объем, м<sup>3</sup></b>	0,0055
<b>Рабочая температура, °C</b>	180
<b>Совместимость</b>	Универсальный
<b>Тип системы</b>	Конденсационная
<b>Габариты упаковки, мм</b>	145x195x195
<b>Диаметр, мм</b>	80/125
<b>Вес, кг</b>	0,83
<b>Гарантийный срок</b>	2 года

## ОТВОД КОНДЕНСАЦИОННЫЙ УГОЛ 45° D80/125

Арт. CW8-45-LN



### ХАРАКТЕРИСТИКИ

Комплектация	Отвод 80/125 угол 45° – 1 шт., уплотнение EPDM D80 – 1 шт., уплотнение EPDM D125 – 1 шт.
Материал	Алюминий/PPR
Объем, м <sup>3</sup>	0,005
Рабочая температура, °C	180
Совместимость	Универсальный
Тип системы	Конденсационная
Габариты упаковки, мм	145x195x165
Диаметр, мм	80/125
Вес, кг	0,620
Гарантийный срок	2 года

**УДЛИНИТЕЛЬ 250 ММ КОНДЕНС. D80/125**

**УДЛИНИТЕЛЬ 500 ММ КОНДЕНС. D80/125**

**УДЛИНИТЕЛЬ 1000 ММ КОНДЕНС. D80/125**

Арт. CE8-LN-0.25

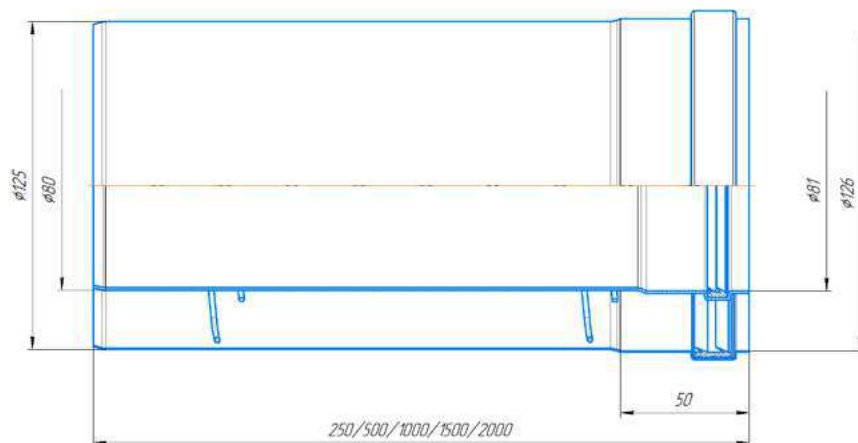
Арт. CE8-LN-0.5

Арт. CE8-LN-1



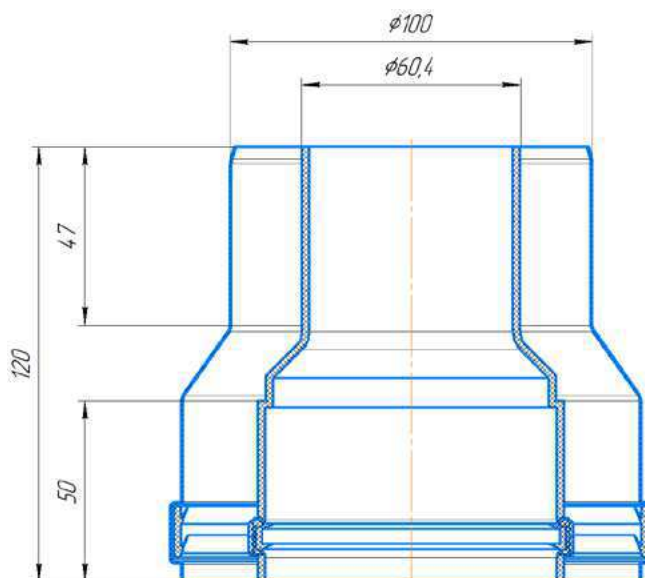
## ХАРАКТЕРИСТИКИ

Комплектация	Удлинитель 80/125 250 мм – 1 шт., уплотнение EPDM D80 – 1 шт., уплотнение EPDM D125 – 1 шт., центрирующая пружина – 1 шт.
Материал	Алюминий/PPR
Объем, м <sup>3</sup>	0,005
Рабочая температура, °С	180
Совместимость	Универсальный
Тип системы	Конденсационная
Габариты упаковки, мм	144x144x 255 / 505 / 1005
Диаметр, мм	80/125
Вес, кг	0,58
Гарантийный срок	2 года



**ПЕРЕХОД С D60/100 НА 80/125  
КОНДЕНСАЦИОННЫЙ**

Арт. А60-80



**ХАРАКТЕРИСТИКИ**

<b>Комплектация</b>	Переход с 60/100 на 80/125 – 1 шт., уплотнение EPDM D125 – 1 шт., уплотнение EPDM D80 – 1 шт.
<b>Материал</b>	Алюминий/PPR
<b>Объем, м<sup>3</sup></b>	0,0032
<b>Рабочая температура, °C</b>	180
<b>Совместимость</b>	Универсальный (в некоторых случаях необходимо докупить доп. элементы)
<b>Тип системы</b>	Конденсационная
<b>Габариты упаковки, мм</b>	145x146x150
<b>Диаметр, мм</b>	80/125
<b>Вес, кг</b>	0,310
<b>Гарантийный срок</b>	2 года



**KRATS**

Производство дымоходов для газовых котлов — ООО «ТЕХНОМАШ»  
Уфа, ул. Высоковольтная, 6, тел. +7 937-364-34-67

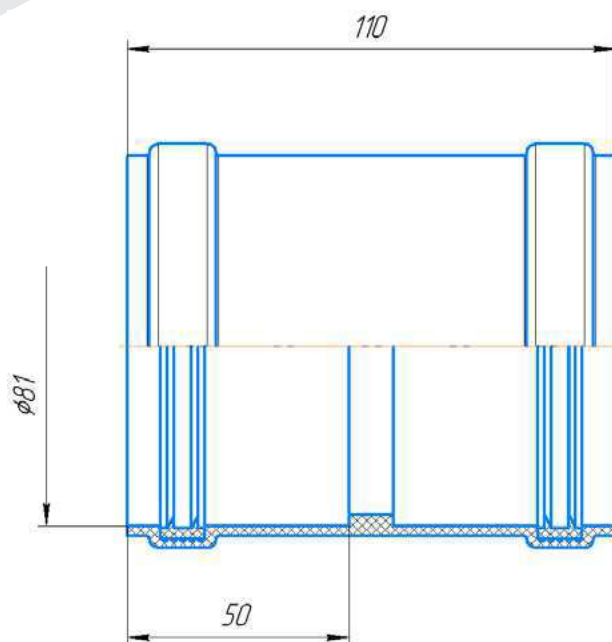
# АДАПТЕРЫ КОНДЕНСАЦИОННЫЕ PPR (полипропилен)





## АДАПТЕР КОНДЕНСАЦИОННЫЙ D80 (МАМА/МАМА)

Арт. А80-80



### ХАРАКТЕРИСТИКИ

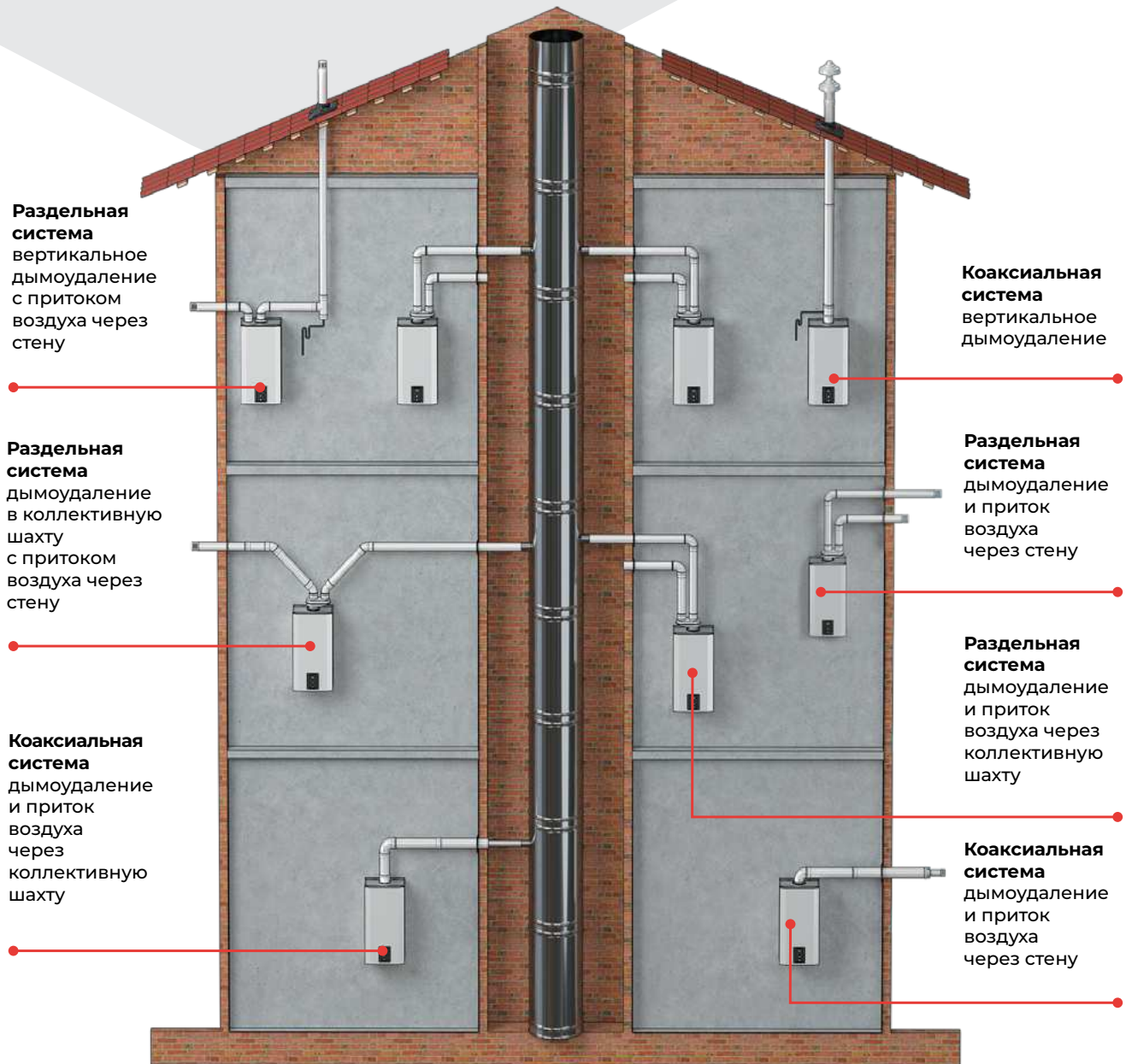
Комплектация	Адаптер D80 (мама/мама) – 1 шт., уплотнение EPDM D80 – 2шт.
Материал	Алюминий/PPR
Объем, м <sup>3</sup>	0,002
Рабочая температура, °C	180
Совместимость	Универсальный
Тип системы	Конденсационная
Габариты упаковки, мм	70x80x80
Диаметр, мм	80
Вес, кг	0,08
Гарантийный срок	2 года



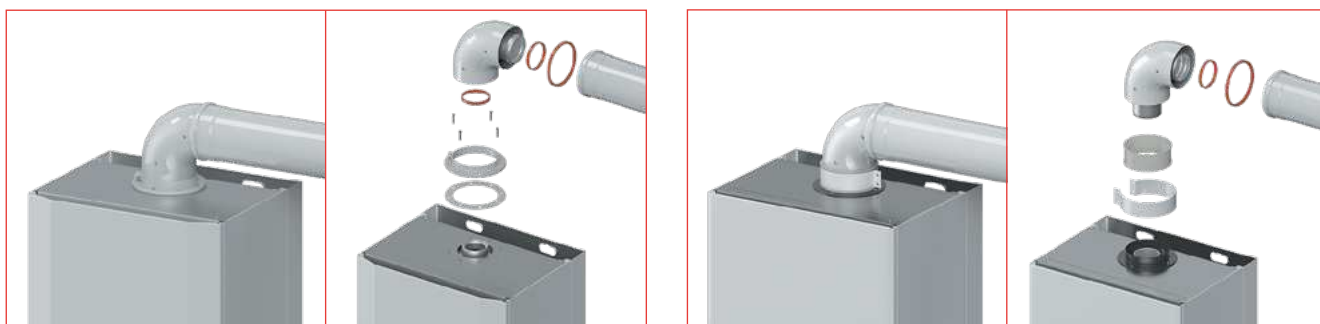
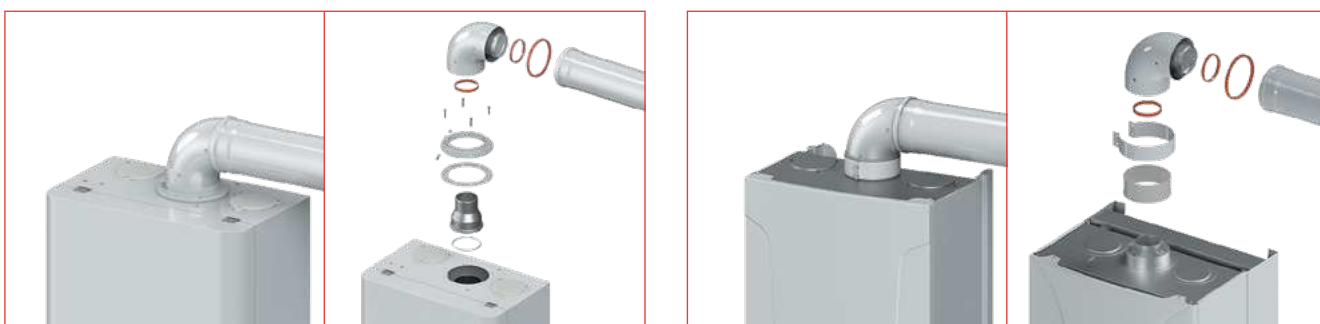
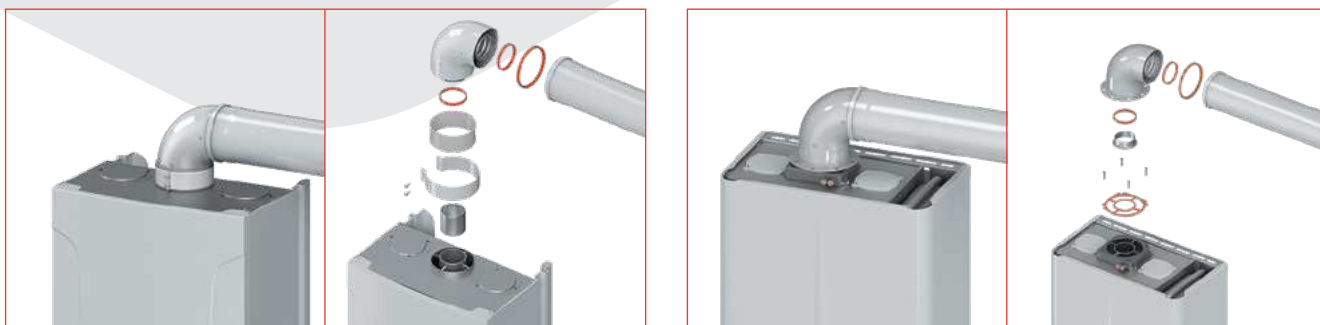
**KRATS**

Производство дымоходов для газовых котлов — ООО «ТЕХНОМАШ»  
Уфа, ул. Высоковольтная, 6, тел. +7 937-364-34-67

# ОСНОВНЫЕ СХЕМЫ МОНТАЖА ДЫМОХОДОВ



# СХЕМЫ ПРИСОЕДИНЕНИЯ К КОТЛАМ





отсканируй qr-код  
и смотри видео о производстве KRATS



**KRATS** **РОССИЙСКИЙ ПРОИЗВОДИТЕЛЬ**  
ИНЖЕНЕРНОГО ОБОРУДОВАНИЯ

 [krats.ru](http://krats.ru)  
 [info@krats.ru](mailto:info@krats.ru)