



ООО «Сигнал-Теплотехника»



25.21.12.000

**КОТЕЛ ОТОПИТЕЛЬНЫЙ
ВОДОГРЕЙНЫЙ
КОВ "Сигнал"**

**РУКОВОДСТВО ПО ЭКСПЛУАТАЦИИ
РВША.621261.021 РЭ**

СОДЕРЖАНИЕ

	Стр.
1 Описание и работа	4
1.1 Назначение	4
1.2 Комплектность	5
1.3 Маркировка	5
1.4 Упаковка	5
1.5 Технические характеристики	5
1.6 Устройство и работа котла	8
2 Использование по назначению	24
2.1 Подготовка котла к использованию	24
2.1.1 Меры безопасности	24
2.1.2 Объем и последовательность внешнего осмотра котла	25
2.1.3 Требование и указание по размещению и монтажу котла	25
2.1.4 Требования к системе отопления	27
2.1.5 Требования к системе дымоудаления	29
2.1.6 Установка изделия и подготовка к работе	30
2.2 Запуск котла	31
2.3 Отключение котла	33
2.4 Возможные неисправности и методы их устранения	34
2.5 Виды и периодичность технического обслуживания	36
3 ХРАНЕНИЕ	38
4 ТРАНСПОРТИРОВАНИЕ	38
5 УТИЛИЗАЦИЯ	38
6 ГАРАНТИИ ИЗГОТОВИТЕЛЯ	38
7 СВИДЕТЕЛЬСТВО О ПРИЕМКЕ	42
8 КОНТРОЛЬНЫЙ ТАЛОН НА УСТАНОВКУ КОТЛА ОТРЫВНОЙ ТАЛОН «Я РЕКОМЕНДУЮ СИГНАЛ»	43
9 ГАРАНТИЙНЫЙ ТАЛОН	45
10 УЧЕТ ПРОВЕДЕНИЯ ЕЖЕГОДНОГО СЕРВИСНОГО ОБСЛУЖИВА- НИЯ	47
11 УЧЕТ ПРОВЕДЕНИЯ ТЕХНИЧЕСКОГО ОСВИДЕТЕЛЬСТВОВАНИЯ	48
Приложение А ПЕРЕЧЕНЬ ОРГАНИЗАЦИЙ ПРОИЗВОДЯЩИХ РЕ- МОНТ ПО ГАРАНТИИ	49

УВАЖАЕМЫЙ ПОКУПАТЕЛЬ!

Наша компания благодарна за ваш выбор. Надеемся, что котел нашего производства прослужит долго и надежно, обеспечивая ваш комфорт и даря тепло в холодное время года.

Мы готовы выслушать ваши вопросы, предложения и проконсультировать вас по бесплатному (на территории России) телефону горячей линии:

8 800 200 52 55

Настоящее руководство по эксплуатации содержит описание конструкции, технические характеристики, принцип действия, правила монтажа, обслуживания, свидетельство о приемке, упаковке, хранении, гарантии изготовителя и другие сведения, необходимые для правильной установки и эксплуатации котла отопительного водогрейного КОВ-«Сигнал» и его модификации, (далее котел).

Предприятие-изготовитель оставляет за собой право на внесение изменений в конструкцию котла, не ухудшающих его работу.

Вследствие постоянного технического совершенствования возможны незначительные изменения в рисунках, функциональных решениях.

При покупке котла проверьте его комплектность и товарный вид. После продажи котла предприятие-изготовитель не принимает претензий по некомплектности, товарному виду и механическим повреждениям.

Перед эксплуатацией котла внимательно ознакомьтесь с правилами и рекомендациями, изложенными в настоящем руководстве.

Требуйте заполнения торгующей организацией гарантийного талона.

ВНИМАНИЕ! Перед эксплуатацией котла внимательно ознакомьтесь с правилами и рекомендациями, изложенными в настоящем руководстве.



Неправильно проведенные работы на котле, могут послужить причиной опасных для жизни несчастных случаев.

Инструктаж владельца, пуск котла в работу, обслуживание, устранение неисправностей, ремонт газопроводов производятся эксплуатационной организацией газового хозяйства или организацией, выполняющей ее функции.

Контроль и чистка дымохода, ремонт и наблюдение за системой отопления производятся владельцем котла.



При утечке газа возможны взрывы, следствием которых могут явиться тяжелейшие травмы.

ПРИ ПОЯВЛЕНИИ ЗАПАХА ГАЗА В ПОМЕЩЕНИИ ЗАКРЫТЬ ГАЗОВЫЙ КРАН НА ГАЗОПРОВОДЕ, ПРОВЕТРИТЬ ПОМЕЩЕНИЕ И ВЫЗВАТЬ АВАРИЙНУЮ СЛУЖБУ ЭКСПЛУАТАЦИОННОЙ ОРГАНИЗАЦИИ, ПРИ ЭТОМ ЗАПРЕЩАЕТСЯ КУРИТЬ, ЗАЖИГАТЬ СПИЧКИ, ПОЛЬЗОВАТЬСЯ ЭЛЕКТРОПРИБОРАМИ!



Продукты сгорания могут стать причиной опасных для жизни отравлений.

При запахе продуктов сгорания:

- Выключить котёл.
- Проветрить помещение, в котором находится котёл.
- Закрыть двери в жилые помещения

1. ОПИСАНИЕ И РАБОТА

1.1 Назначение

Отопительные водогрейные котлы центрального отопления на газообразном топливе КОВ «Сигнал», со стальными теплообменниками, оборудованные атмосферными горелками, номинальной теплопроизводительностью до 500 кВт, с рабочим давлением воды до 0,6 МПа и максимальной температурой воды на выходе из котла до 105°C (далее – котлы), предназначены для теплоснабжения индивидуальных жилых домов и зданий производственного и коммунально-бытового назначения, оборудованных системами водяного отопления с принудительной циркуляцией воды.

Котлы КОВ «Сигнал» соответствуют котлам типа В по ГОСТ 53634-2009, классу III по ГОСТ 30735-2001.

Котлы оборудованы для работы на природном газе по ГОСТ 5542.

Климатическое исполнение котлов – УХЛ, категория размещения 4.2 по ГОСТ 15150-69, значение температуры в помещении, в котором должен устанавливаться котел, приведено ниже.

Исполнение изделий	Категория изделий	Значение температуры воздуха при эксплуатации, °С			
		Рабочее		Предельное рабочее	
		верхнее	нижнее	верхнее	нижнее
УХЛ	4.2	+35	+10	+40	+1

Структура условного обозначения котла:

КОВ-___-__-__ «Сигнал»

1 2 3 4 5

1 – КОВ, обозначение - Котёл Отопительный Водогрейный;

2 – Номинальная тепловая мощность (кВт);

3 – обозначение типа блока клапанов: 0 – VS820A, 1 – «sit» или ВН «Термобрест»; 2 – VR или VQ «Honeywell»;

4 – обозначение блока управления: 0 – отсутствует, 1 – «GBCU-33»,

2 – «КАБК-300»;

5 – Товарный знак.

Пример условного обозначения котла при заказе:

- тепловой мощностью до 200 кВт, блоком клапанов VR432,

блоком управления газовым котлом GBCU-33:

КОВ-200-2-1 «Сигнал», РВША.621261.021 ТУ.

Котлы оборудованы атмосферными горелками, которые комплектуются блоками клапанов «sit», VS, VR, VQ «Honeywell», ВН «Термобрест» и другими, а также блоками управления котлом «GBCU-33», «КАБК-300»; и другими.

Котлы соответствуют требованиям Технических регламентов Таможенного союза ТР ТС 016/2011 «О безопасности аппаратов, работающих на газообразном топливе», ТР ТС 004/2011, ТР ТС 020/2011, требованиям ГОСТ Р 53634-2009, Р.р. 4-6; 8, ГОСТ 30735-2001 Р.р. 4-8, СТБ EN 656-2012 Р.р. 4-8, РВША.621261.011 ТУ.

1.2 Комплектность

1.2.1 В комплект котла входят:

- котел КОВ-___-_-_ «СИГНАЛ»;
- руководство по эксплуатации.

1.3 Маркировка

1.3.1 Маркировка котла нанесена на табличке котла.

1.3.2 Упаковочная тара имеет манипуляционные знаки.

1.4 Упаковка

1.4.1 Руководство по эксплуатации на котел укладывают в пакет и прикрепляют к горелке, привязав шпагатом к трубе.

1.4.2 Котел установлен на деревянном поддоне и обмотан стреч-пленкой.

1.5 Технические характеристики

1.5.1 Технические данные, основные параметры и характеристики приведены в таблице 1.

Таблица 1

Наименование параметра	Величина показателей		
	КОВ-80 СТ1с	КОВ-100 СТ1с	КОВ-150-0-0* КОВ-150-1-1 КОВ-150-1-2 КОВ-150-2-1 КОВ-150-2-2 «Сигнал»
1 Номинальная теплопроизводительность котла, $N_{ном}$, кВт	80	98	150
2 Расход газа при номинальной теплопроизводительности, Q , $м^3/ч$	9,7	11,9	17,1
3 Допускаемые отклонения номинальной теплопроизводительности, %	±5		
4 Напряжение питания, В / частота Гц	220/50 ¹		
5 Потребляемая электрическая мощность не более, Вт	80 ¹		
6 Расход воды через котёл, минимальный $м^3/час$ / гидравлическое сопротивление, кПа,	5 / 1	6,2 / 1	9,3 / 4
7 Объем воды, вмещаемый котлом, V, л.	107	107	23
8 Коэффициент полезного действия, η , %, не менее	89	89	90
9 Вид топлива	Природный газ по ГОСТ 5542-87		
10 Номинальное давление природного газа на входе в котел, кПа	1,5	1,5	2
11 Диапазон давлений природного газа, кПа	1 – 5	1 – 5	1 – 5
12 Рабочее давление воды, $P_{раб}$, в системе отопления, МПа,	0,2 – 0,6		
13 Диапазон регулирования температуры воды на выходе из котла, °С	45 – 95		
14 Минимальная температура воды на входе в котел, °С	45		
15 Диапазон разрежения воздуха за котлом/ рекомендуемый, Па	8 – 60 / 10 – 16		
16 Температура продуктов сгорания на выходе из котла, °С, не менее	110		
17 Объемное содержание окиси углерода в продуктах сгорания, $мг/м^3$, не более	119		
18 Объемное содержание оксидов азота в продуктах сгорания, $мг/м^3$, не более	240		
19 Расход уходящих газов при номинальной теплопроизводительности, кг/час	300	374	563
20 Коэффициент избытка воздуха, при разрежении за котлом 8 Па	2,5		
21 Присоединительные размеры патрубков для подвода и отвода воды по ГОСТ 33259-2015, ГОСТ 6357-81	G2-B		Фланец 50-10-01-2-B-ст 20
22 Присоединительная резьба штуцера для подвода газа по ГОСТ 6357-81	G1-B	G1-B	G1 1/4-B
23 Диаметр дымохода, А мм	220	220	300
24 Габаритные размеры, мм, не более	глубина	812	1460
	Ширина (L, рис.1)	683	660*/603
	высота	1256	1030*/1090
25 Объем топки, $м^3$	0,08	0,08	0,17
26 Масса, кг, не более	215	230	280

¹ Для котлов энергонезависимых с блоком клапанов 0 данный параметр отсутствует.

Продолжение таблицы 1

Наименование параметра	Величина показателей		
	КОВ-200-1-1 КОВ-200-1-2 КОВ-200-2-1 КОВ-200-2-2 «Сигнал»	КОВ-250-1-1 КОВ-250-1-2 КОВ-250-2-1 КОВ-250-2-2 «Сигнал»	КОВ-300-1-1 КОВ-300-1-2 КОВ-300-2-1 КОВ-300-2-2 «Сигнал»
1 Номинальная теплопроизводительность котла, $N_{ном}$, кВт	200	250	300
2 Расход газа при номинальной теплопроизводительности, Q , $нм^3/ч$	22,6	28,8	33,9
3 Допускаемые отклонения номинальной теплопроизводительности, %	±5		
4 Напряжение питания, В / частота Гц	220/50		
5 Потребляемая электрическая мощность не более, Вт	80		
6 Расход воды через котёл, минимальный (при разности температур воды на входе и выходе котла, $\Delta T = 20^\circ C$) $м^3/час$ / гидравлическое сопротивление, кПа,	9,3 / 4	11,8 / 6,25	14 / 9
7 Объем воды, вмещаемый котлом, V, л.	31	36	42
8 Коэффициент полезного действия, η , %, не менее	91	91	91
9 Вид топлива	Природный газ по ГОСТ 5542-87		
10 Номинальное давление природного газа на входе в котел, кПа	2	2	2
11 Диапазон давлений природного газа, кПа	1 – 5	1 – 5	1 – 5
12 Рабочее давление воды, $P_{раб}$, в системе отопления, МПа,	0,2 – 0,6		
13 Диапазон регулирования температуры воды на выходе из котла, $^\circ C$	50 – 100		
14 Минимальная температура воды на входе в котел, $^\circ C$	50		
15 Диапазон разрежения воздуха за котлом/ рекомендуемый, Па	8 – 60 / 10 – 16		
16 Температура продуктов сгорания на выходе из котла, $^\circ C$, не менее	110		
17 Объемное содержание окиси углерода в продуктах сгорания, $мг/м^3$, не более	119		
18 Объемное содержание оксидов азота продуктах сгорания, $мг/м^3$, не более	240		
19 Расход уходящих газов при номинальной теплопроизводительности, кг/час	744	949	1117
20 Коэффициент избытка воздуха, при разрежении за котлом 8 Па	2,5		2,5
21 Присоединительные фланцы патрубков для подвода и отвода воды по ГОСТ 33259-2015	DN 50, PN 10 кг/см ² Фланец 50-10-01-2-В-ст 20		
22 Присоединительная резьба штуцера для подвода газа по ГОСТ 6357-81	G1 1/4-В	G2-В	G2-В
23 Диаметр дымохода, А мм	300	350	350
24 Габаритные размеры, мм, не более	глубина	1460	1460
	Ширина (L, рис.1)	803	1003
	высота	1090	1090
25 Объем топки, $м^3$	0,25	0,33	0,37
26 Масса, кг, не более	340	380	415

1.6 Устройство и работа котла

1.6.1 Устройство и работа энергонезависимого котла КОВ-150-0-0 «Сигнал».

Конструкция котла и габаритно-монтажная схема представлена на рисунке 1а. Электрическая схема представлена на рисунке 2а. Монтаж котла в систему отопления на рисунке 5.

Схема монтажа дымохода на рисунке 6.

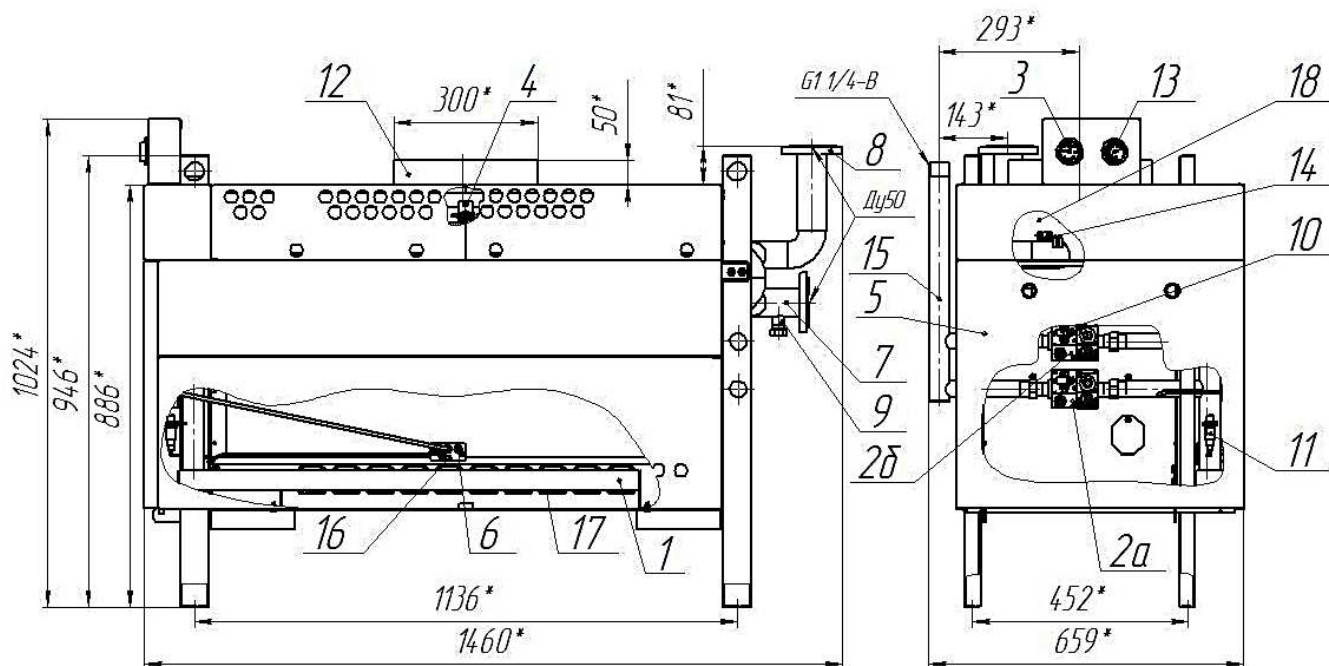
Ручка блока автоматического регулирования газа - VS820A на рисунке 7.

Котел состоит из следующих основных узлов: теплообменника, горелки, датчиков безопасности по тяге и по предельной температуре. Термогенераторы, находящиеся в пламени запальной горелки вырабатывают термо-ЭДС, которая подается на обмотки электромагнитов входного и управляющего клапанов блоков автоматического регулирования газа 2а, 2б рисунок 1а. Управляющие клапаны блоков автоматического регулирования газа 2а и 2б управляются регулятором температуры 13, рисунок 1а. Электромагниты удерживают клапаны в открытом положении – газ поступает на запальную и основную горелку, входящие в состав газогорелочного устройства. На шкале регулятора температуры 13 задаётся величина температуры воды. При достижении заданной температуры воды блоки автоматического регулирования газа закрывают, а при снижении температуры открывают поступление газа на основные горелочные трубы, таким образом, регулируя теплопроизводительность котла. Датчик безопасности по тяге 4 или датчик безопасности по предельной температуре 14 разрывают цепь питания электромагнитов входных клапанов при нарушении тяги в топке или нагреве выходящей воды свыше 105°С соответственно, входные клапаны перекрывают проход газа на основные и запальную горелки, горелки гаснут. Термогенератор остывает и прекращает вырабатывать ЭДС. Розжиг горелки производится вручную после устранения причин, вызвавших прекращение тяги в топке или перегрев выходящей воды.

В связи с тем, что регулировка изделий в заводских условиях производится на установленное на предприятии давление газа, при установке котла у потребителя может потребоваться дополнительная регулировка газового клапана на давление в газовой магистрали, к которой производится подключение.

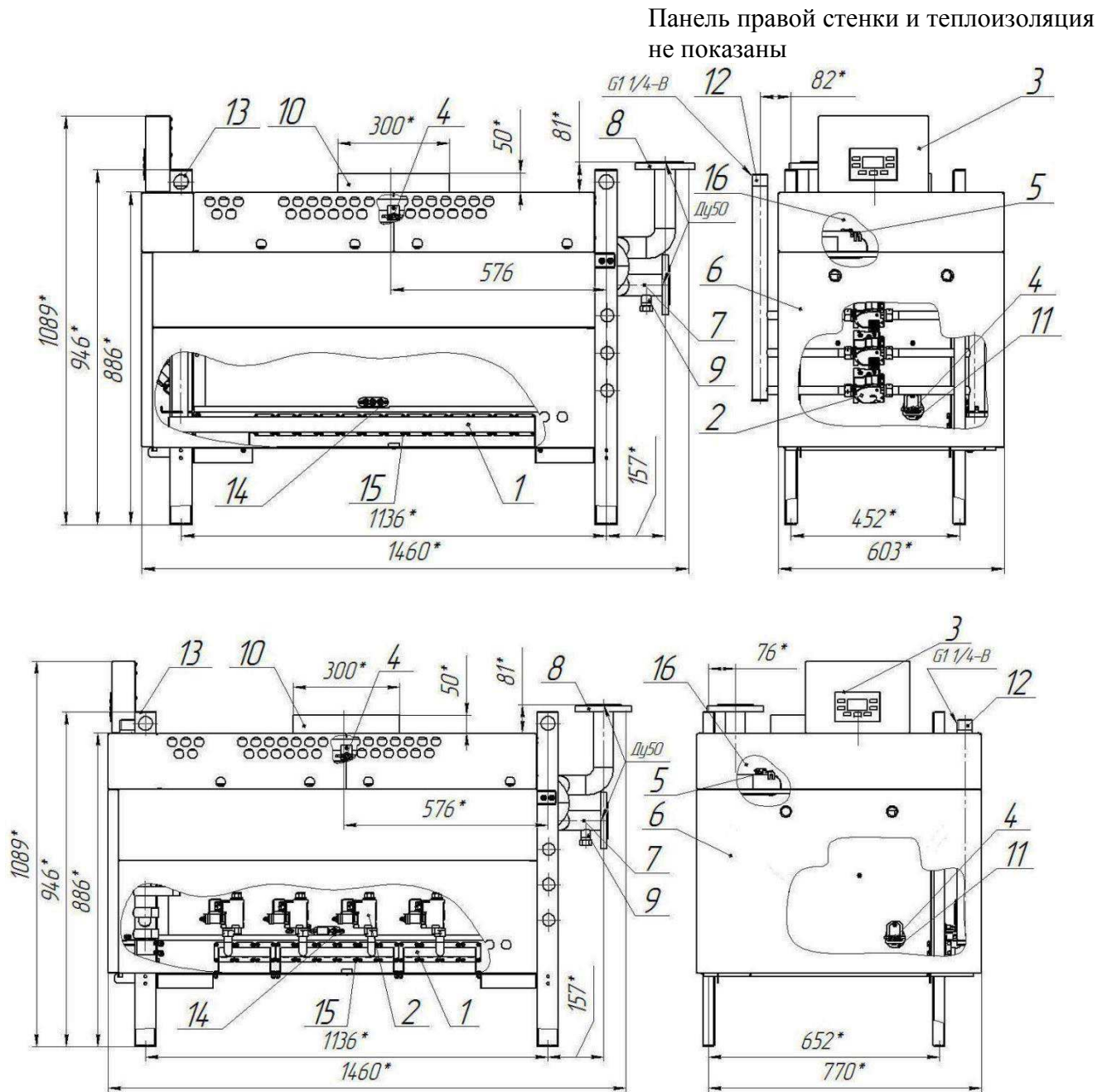
Регулировка должна производиться специалистами газовой службы либо авторизованного сервисного центра. Необходимость регулировки может быть установлена только этими специалистами!

Регулировка и наладка клапана VS820A (см. рисунок 7)



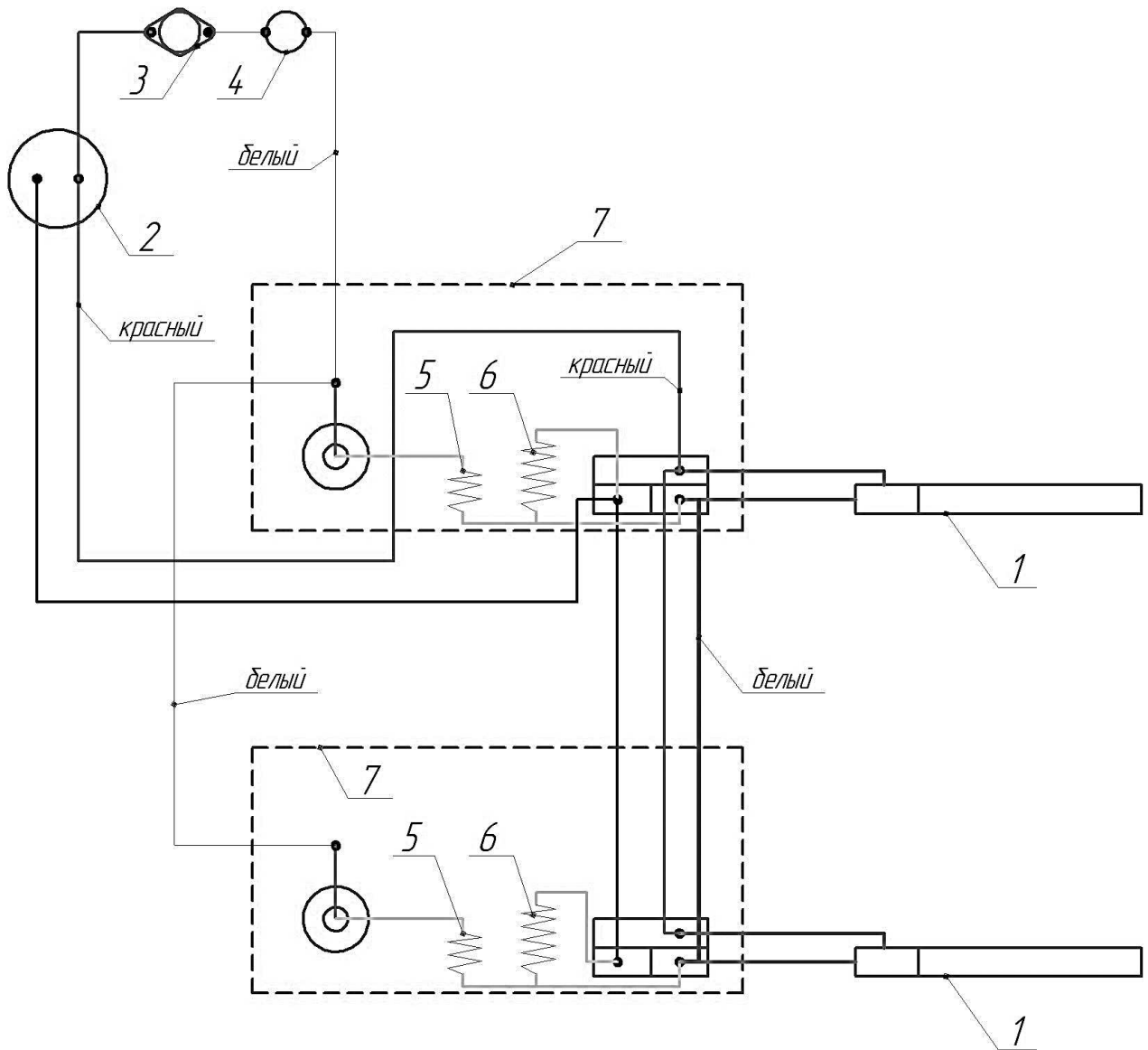
1 - Газогорелочное устройство, 2а – блок автоматического регулирования №1, 2б – блок автоматического регулирования №2, 3 - индикатор температуры воды, 4 - датчик безопасности по тяге, 5 - дверца съемная, 6 - термогенератор, 7 - патрубок подсоединения входящей отопительной воды, 8 - патрубок под-соединения выходящей отопительной воды, 9 – штуцер слива воды и подключения сбросного предохранительного клапана, 10 - ручка блока регулятора, 11 - кнопка пьезорозжига, 12 - патрубок подсоединения дымохода, 13 – терморегулятор блока автоматического регулирования, 14 – датчик безопасности по предельной температуре, 15 – патрубок для подвода газа, 16 – запальная горелка, 17 – трубчатая горелка, 18 – тягостабилизатор.

Рисунок 1а – конструкция котла КОВ-150-0-0 «Сигнал»



1 – Газораспределитель, 2 – блок автоматического регулирования, 3 - энергозависимый блок автоматики и безопасности, 4 - датчик безопасности по тяге, 5 - датчик безопасности по предельной температуре, 6 - дверца съемная, 7 – фланец подсоединения входящей отопительной воды, 8 - патрубок подсоединения выходящей отопительной воды, 9 – штуцер слива воды и подключения сбросного предохранительного клапана, 10 - патрубок подсоединения дымохода, 11 – смотровое окно, 12 – патрубок для подвода газа, 13 – петли для транспортирования, 14 – запальная горелка, 15 – трубчатая горелка, 16 – тягостабилизатор.

Рисунок 1б – конструкция котлов КОВ-150-1-1 «Сигнал» (рис. сверху) и КОВ-200-1-1 «Сигнал» (рис. снизу)



- 1 - Термогенератор
- 2 - Терморегулятор;
- 3 - ТК-24 - датчик безопасности по предельной температуре;
- 4 - ДБТ - Датчик безопасности по тяге;
- 5 - Катушка основного клапана (предохранительного);
- 6 - Катушка управляющего клапана;
- 7 - VS820A - блок автоматического регулирования газа;

Рисунок 2а - Схема электрическая котла КОВ-150-0-0

1.6.2 Устройство и работа энергозависимых котлов КОВ- «Сигнал»

Энергозависимые котлы оснащаются электронным программно-аппаратным комплексом управления котлом.

Программно-аппаратный комплекс предназначен для управления работой газового котла в системах отопления помещений (ОВ) и нагрева воды (ГВС) по СП 60.13330.2012/ СНиП 41-01-2003.

Программно-аппаратный комплекс представляет собой устройство открытого исполнения, к которому подключаются все датчики, защитные аппараты и исполнительные механизмы.

Обеспечиваемые режимы работы котла – горячее водоснабжение, отопление, розжига горелки, а также аварийный. Программно-аппаратный комплекс предусматривает возможность работы при наличии бойлера косвенного нагрева и без него.

Плата управления выполняется на жесткой фольгированной стеклотекстолитовой основе толщиной не менее 1,5 мм, с установленными на ней электрически соединёнными радиокомпонентами. Внешняя нагрузка от штатных устройств подключается через разъёмы.

Конструкция Платы управления обеспечивает надежность и безопасность её эксплуатации в течение установленного срока службы и предусматривает возможность проведения технического осмотра, очистки, ремонта и эксплуатационного контроля.

Эксплуатационные характеристики Программно-аппаратного комплекса приведены в таблице 2.

Котел состоит из следующих основных узлов: теплообменника, горелки, программно-аппаратного комплекса. Программно-аппаратный комплекс состоит из электронной платы управления с дисплеем, системы безопасности, обеспечивающей защиту котла при перегреве, отсутствии тяги и при прекращении подачи газа, электродов розжига и контроля пламени.

Таблица 2

Наименование параметра	Норма
Внешний вид, качество монтажа	в соответствии с монтажной схемой и образцами-этало-нами; наличие дефектов не допускается
Род тока	переменный
Номинальное напряжение питания, В	220 (однофазное)
Частота тока, Гц	50
Допустимые отклонения питающего напряжения, В	180...240
Нормы качества электрической сети	по ГОСТ 32144-2013
Допустимая категория перенапряжения	II
Количество одновременно контролируемых датчиков, счетчиков, устройств	7 датчиков, 8 исполнительных устройств
Потребляемая электрическая мощность, Вт	6 / 10 Ватт
Диапазоны регулирования режимов работы	от 30 до 80 градусов
Количество каналов (входных, выходных)	9 входных, 8 выходных
Масса в сборе, г	до 460
Габаритные размеры по длине и ширине, мм (две платы)	190×105/ 117×105
Максимально потребляемый ток периферийными устройствами, А, не более	10
Минимальное время опроса входных устройств, с	0,3
Скорость передачи данных, не ниже	1 группа по ГОСТ 26.205-88
Достоверность передачи информации	1 категория по ГОСТ 26.205
Объём энергонезависимой памяти, Гб	0,000064
Объём оперативной памяти, Мб	0,008
Степень защиты	IP00 по ГОСТ 14254-2015
Интерфейсы передачи данных и требования к подключаемым периферийным устройствам RS 485	по ГОСТ Р 51840-2001
Электромагнитная совместимость	по ГОСТ 30804.4.2-2013, ГОСТ 30805.22-2013, ГОСТ CISPR 24-2013, ГОСТ 30804.3.3-2013 и ГОСТ 30804.3.2-2013
Нормы технологичности	по ГОСТ 14.201-83, ГОСТ 24444-87
Время непрерывной работы, ч	24 круглосуточно
Подключаемые датчики и газовые клапана	
Клапан SIT 845 SIGMA, Ток. мА	200
Расходомер подачи DHW 12В ток. мА, или Реле Расхода 5В ток мА	5 /1
Датчики температуры NTC 10К (рабочий диапазон), °С	-5... +100
Датчики температуры наружной NTC 10К (рабочий диапазон), °С	-40... + 50
Комнатный термостат 12В ток, мА	1
Напряжение розжига, кВ	15
Ток ионизации, мА	1

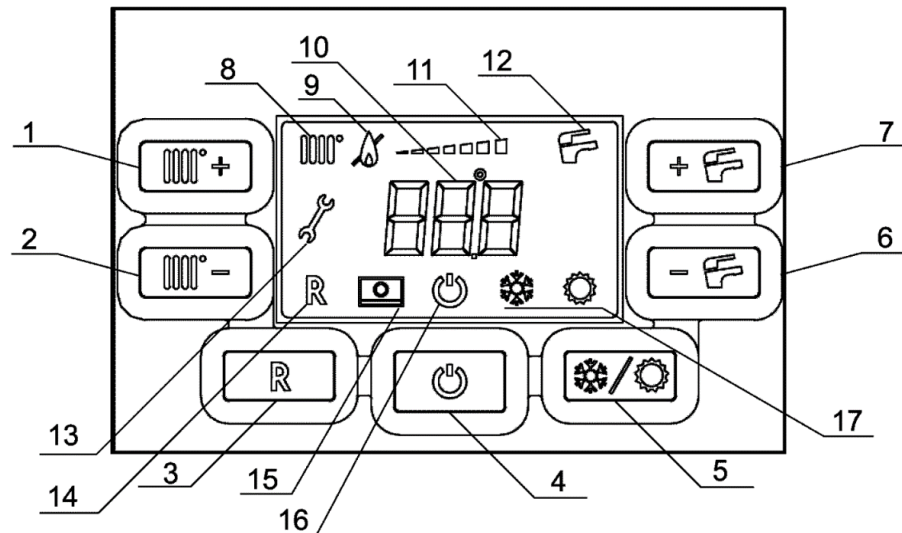


Рисунок 3 – Панель управления

Панель управления программно-аппаратным комплексом GBCU-33 представлена на рисунке 4, где: 1 – кнопка «КО+», 2 – кнопка «КО-», 3 – кнопка «СБРОС», 4 – кнопка «ВКЛ/ВЫКЛ», 5 – кнопка «ЗИМА/ЛЕТО», 6 – кнопка «ГВС-», 7 – кнопка «ГВС+», 8 – индикатор «КО», 9 – индикатор «ПЛАМЯ», 10 – индикатор «ЗНАЧЕНИЕ», 11 – индикатор «МОЩНОСТЬ», 12 – индикатор «ГВС», 13 – индикатор «КЛЮЧ», 14 – индикатор «БЛОКИРОВКА», 15 – индикатор «УЛ. ДАТЧИК», 16 – индикатор «ВЫКЛ», 17 – индикатор «ЗИМА/ЛЕТО».

Датчик безопасности по тяге или датчик безопасности по предельной температуре дают сигнал на закрытие электромагнитного газового клапана при нарушении тяги в топке или нагреве выходящей воды свыше 105°C соответственно, входной клапан перекрывает проход газа на основную горелку, горелка гаснет. Розжиг горелки произойдет автоматически после устранения причин, вызвавших прекращение тяги в топке, а при перегреве выходящей воды потребуются ручной розжиг горелки.

Панель управления представлена на рисунке 3.

Котлы оснащаются газовыми клапанами SIT 845(843) SIGMA или VR 432 «Honeywell» (см. РЭ).

В связи с тем, что регулировка изделий в заводских условиях производится на установленное на предприятии давление газа, при установке котла у потребителя может потребоваться дополнительная регулировка газового клапана на давление в газовой магистрали, к которой производится подключение.

Регулировка должна производиться специалистами газовой службы либо авторизованного сервисного центра. Необходимость регулировки может быть установлена только этими специалистами!

Регулировка газового клапана проводится согласно Руководству по Эксплуатации на соответствующий клапан, где представлены:

Устройство,

Электрические подсоединения,

Принципиальная схема работы,

Регулировка газового клапана.

Схема электрическая платы управления котла КОВ «Сигнал» представлена на рисунке 4а.

Схема электрическая котла КОВ «Сигнал» на рисунке 4б.

Монтаж котла – на рисунках 8 и 9.

Габаритные размеры 117x105

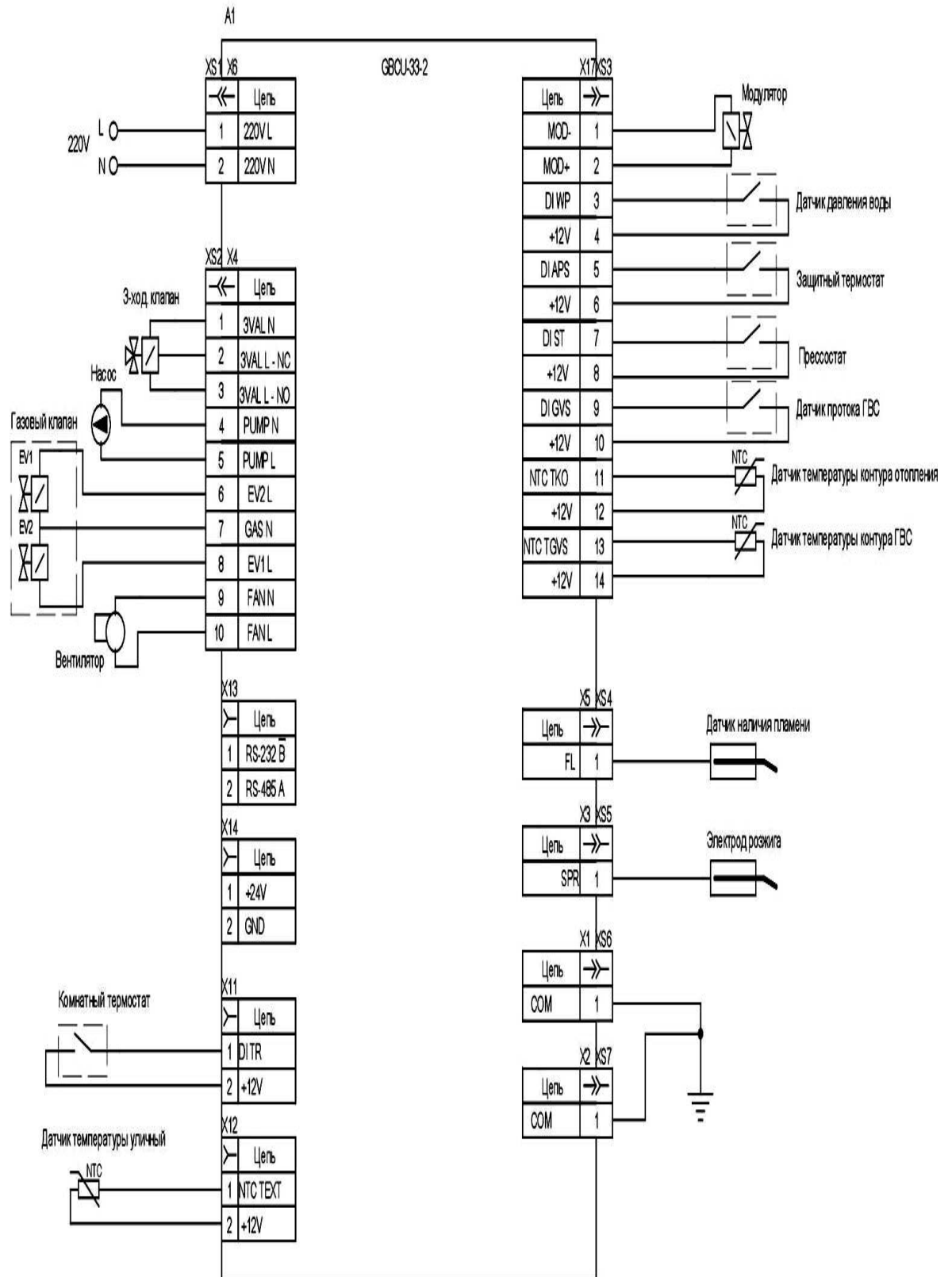


Рисунок 4а - Схема электрическая платы управления котла КОВ «Сигнал».

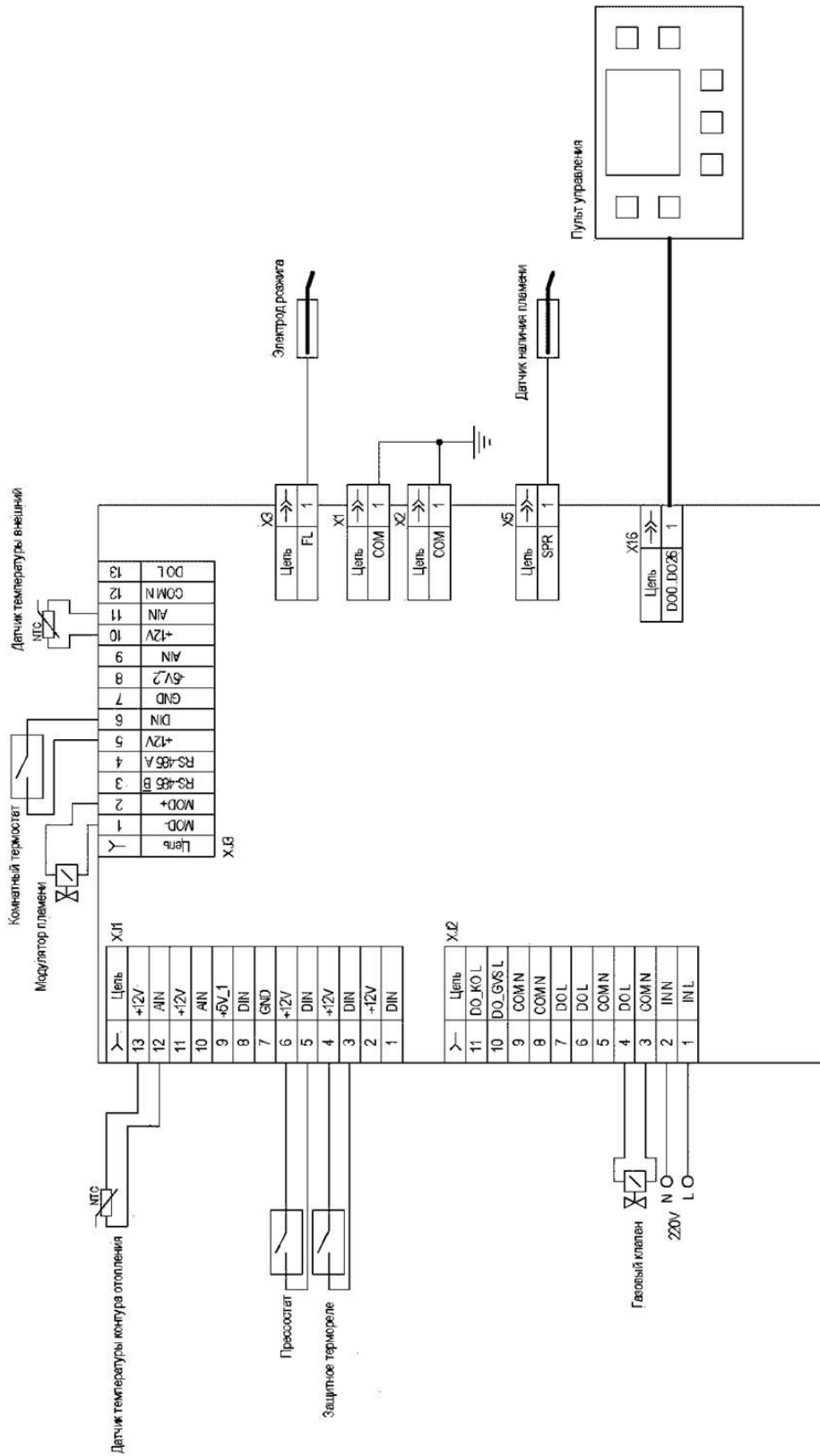


Рисунок 46 - Схема электрическая котла КОВ «Сигнал».

1.6.2.1 Логика работы

Запуск в режиме отопления происходит, если фактическая температура воды в системе отопления ниже заданной на 5 °С. Запуск в режиме ГВС происходит при наличии протока воды в линии ГВС.

При включении платы происходят следующие предпусковые операции:

- Плата проверяет наличие напряжения.
- Срабатывает датчик давления воды*. На электронную плату подается сигнал о наличии воды в контуре отопления, плата подает напряжение на насос, насос и 3-х ходовой клапан начинает работать несколько минут для удаления воздуха из системы отопления и ГВС. Если контур отопления не заполнен, запуск котла прекращается.

- Электронная плата проверяет состояние термореле и исправность датчиков температуры контура отопления и ГВС. Неисправность любого из датчиков приводит к прекращению цикла запуска котла.

- На дисплее панели управления отображается значение температуры воды в контуре отопления или контуре ГВС (в зависимости от режима работы), при наличии внешнего пульта управления на дисплее отображается температура в помещении где установлен внешний пульт.

Если запуск котла прекращается из-за неисправности, то на дисплей выводится код ошибки.

Для выхода из режима аварийной блокировки, следует нажать кнопку “Reset”.

Работа электронной платы в режиме «Зима»

Наличие пилотной горелки устанавливается программно.

Электронная плата подает напряжение на насос, насос начинает работать.

Электронная плата опрашивает пресостат воздушный*, его контакты должны быть разомкнуты. Если контакты замкнуты, запуск котла прекращается.

Электронная плата подает напряжение на электродвигатель вентилятора (для котлов с принудительной вентиляцией). Вентилятор начинает работать. Поток воздуха создает разность давлений в воздушном пресостате. На плату подается сигнал о наличии тяги. Если сигнал отсутствует, запуск котла прекращается.

Выдерживается пауза для вентиляции камеры сгорания (необходима для удаления газа в случае неудачного пуска).

* подключается к электронной плате отдельно при необходимости.

Трансформатор розжига, встроенный в плату, выдает высокое напряжение на свечу розжига в течение 5 с.

Электронная плата выдает сигнал на открытие газового клапана в ПИД-регуляторе подачи газа, и газ поступает в горелочный блок. На открытие газового клапана подается 220В. ПИД-регулятор управляет мощностью горелки посредством модуляционной катушки. **(ступенчатый)**

Если розжиг произошел, то свеча ионизации (контрольный электрод) выдает сигнал на плату об успешном розжиге. В случае отсутствия сигнала от свечи ионизации, плата проводит процедуру пуска котла с самого начала. Предпринимаются три последовательные попытки пуска. Если все попытки окончились неудачей, плата прекращает розжиг.

Электронная плата меняет ток на катушке модулятора регулятора подачи газа. Регулятор подачи газа увеличивает подачу газа на горелочный блок до максимальной мощности для максимально быстрого нагрева воды в системе отопления до заданной температуры.

Электронная плата сравнивает сигнал датчика температуры контура отопления со значением, заданным пользователем. При разности указанных температур более 1 °С плата меняет напряжение на регуляторе подачи газа, чтобы изменить подачу газа на горелочный блок в соответствии с потребностью контура отопления.

ГВС имеет приоритет над отоплением. При отсутствии протока воды в линии ГВС котел работает в режиме отопления.

При наличии протока воды в линии ГВС срабатывает датчик протока ГВС. На электронную плату подается сигнал о наличии протока воды в контуре ГВС (насос не работает в режиме битермического теплообменника и проточном режиме).

Работа котла в режиме «Лето» (запрос ГВС)

Сигнал с датчика протока ГВС оповещает о наличии воды в контуре ГВС.

Электронная плата предусматривает возможность работы при наличии бойлера косвенного нагрева и без него. Режим работы с бойлером или без него, устанавливается программно.

Электронная плата опрашивает воздушный пресостат, его контакты должны быть разомкнуты (для котлов с принудительной вентиляцией). Если контакты замкнуты, запуск котла прекращается. Электронная плата подает напряжение на электродвигатель вентилятора. Поток воздуха создает разность давлений в воздушном пресостате. На электронную плату подается сигнал о наличии тяги. Если сигнал отсутствует, запуск котла прекращается.

Выдерживается пауза для вентиляции камеры сгорания (необходима для удаления газа в случае неудачного пуска).

Трансформатор розжига, встроенный в плату, выдает высокое напряжение на свечу розжига в течение 5с. Электронная плата выдает сигнал на открытие газового клапана в регуляторе подачи газа, газ поступает в горелочный блок.

Если розжиг произошел, то свеча ионизации выдает сигнал на электронную плату об успешном розжиге. В случае отсутствия сигнала от свечи ионизации, плата повторяет процедуру пуска котла с самого начала. Предпринимаются три последовательные попытки пуска. Если все попытки окончились неудачей, электронная плата прекращает розжиг.

Электронная плата меняет напряжение на катушке модулятора регулятора подачи газа. Регулятор подачи газа увеличивает подачу газа на горелочный блок до максимальной мощности для максимально быстрого нагрева воды в контуре ГВС.

Электронная плата сравнивает сигнал датчика температуры контура ГВС со значением, заданным пользователем при помощи кнопок. При разности температуры более 1°С плата меняет напряжение на регуляторе подачи газа, чтобы изменить подачу газа на горелочный блок в соответствии с потребностью контура ГВС.

Переключатель режимов в положение "Лето" при наличии бойлера.

При снижении фактической температуры воды в бойлере от заданной на 3-5 град. происходит розжиг горелки (аналогично розжига в режиме отопления), только вместо циркуляционного насоса включается загрузочный насос бойлера. Горелка работает на 100% мощности до достижения заданной температуры. Затем горелка отключается, загрузочный насос продолжает работать еще 5 мин.

Дополнительные функции:

- Функция антизамерзания;
- Функция антиблокировки насоса;
- Функция антиблокировки трехходового клапана;
- Функция защиты от образования накипи;
- Функция таймаута (проверка функций безопасности каждые 24 часа);
- Функция выбор типа датчика протока;
- Реле протока;
- Датчик расхода (датчик Холла);
- Функция защиты от переходных процессов напряжения, которые могут генерироваться в сеть.

Сервисные функции:

Функция просмотра мгновенных значений (просмотр текущих значений выбранных параметров);

Функция архива кодов ошибок и блокировок;

Функция сброса значений архива;

Дополнительные опции:

- Подключение комнатного термостата;
- Подключение удаленного пульта (мастер).

Функция программирования параметров:

Параметр, № п/п	Описание	Диапазон	Значение по умолчанию
0	Линейный коэффициент компенсации внешнего датчика температуры.	0...50	
1	Выкл./вкл. регулирование по внешнему датчику температуры (для расчета коэффициентов использовать ПО TEX или формулу $T_{зад} = ((P0 - T_{внеш}) * P2) / 10 + P0$).	0...1	
2	Нелинейный коэффициент компенсации внешнего датчика температуры.	0...50	
3	Мощность розжига.	5...60	
4	Максимальная мощность модуляции пламени.	30...100	
5	Минимальная мощность модуляции пламени.	1...15	
6	Время выбега насоса в режиме ГВС (с).	1...240	
7	Время выбега насоса в режиме отопления (с).	1...240	
8	Задержка повторного включения розжига в режиме отопления (мин). Функция активизируется в случае отключения котла по перегреву.	1...15	
9	Продолжительность включенного состояния насоса в режиме ожидания (мин).	0...15	
10	Продолжительность выключенного состояния насоса в режиме ожидания (мин).	0...15	
11	Время предварительной вентиляции перед розжигом (с).	30...120	
12	Время вентиляции после отключения газового клапана (с).	30...120	
13	Время выхода на заданную температуру при работе в режиме отопления (мин). Данная задержка активизируется при условии на момент розжига $T_{зад} - T_{изм} \geq 10$.	0...30	
14	Максимальная температура контура отопления при работе в режиме ГВС.	50...95	
15	Управление 3-ход. клапаном прямое/инверсное.	0...1	
16	Время работы в режиме минимальной мощности после включения основной горелки (с).	0...60	
17	3-ход клапан/насос ГВС.	0...1	
18	Промышленный котел (+50...+95) / бытовой котел (+35...+85).	0...1	
19	Монотермический теплообменник / битермический теплообменник.	0...1	
20	Режим проточный / накопительный.	0...1	
21	Стандартный антифриз / E08 антифриз.	0...1	
22	Разрешение ДУ.	0...1	
23	Время заполнения контура (с).	3...240	
24	Камера закрытая / открытая.	0...1	
25	Датчик давления дискретный / аналоговый.	0...1	
26	Датчик протока дискретный / импульсный.	0-10...40	
27	Сброс на заводские установки.	0...1	

28	Количество клапанов.	1...4	
29	Датчик протока (или расходомер, зависит от P26): ГВС/КО.	0...1	
30	Период включения функции защиты от бактерий суток (активно при P20=1).	0...15	
31	Kp КО.	1...255	
32	Ki КО.	1...255	
33	Kd КО.	1...255	
34	Kp ГВС.	1...255	
35	Ki ГВС.	1...255	
36	Kd ГВС.	1...255	
37	f ГВС.	1...255	
38	f КО.	1...255	
39	Минимальное давление в КО бар (активно при P25=1).	0.6...1.5	
40	Максимальное давление в КО бар (активно при P25=1).	2...7	
41	Задержка включения основного клапана после розжига (с).	0...180	
42	Управление вентилятором (0-дискретное, 1-фиксированное задание ШИМ, 2-расчет задания ШИМ).	0...2	
43	Мощность вентилятора при фиксированном задании % (активно при P42=1).	50...100	
44	Задержка выключения режима ГВС (с).	0...30	
45	Версия пульта управления.	0...1	
46	Адрес устройства в сети ModBus.	1...255	
47	Максимальная мощность модуляции пламени в режиме ГВС.	30...100	
48	Количество ступеней регулирования в режиме КО.	1...2	
49	Функция выхода 3-х ход клапана. 0 – 3-ход клапан, 1 – сигнализация аварийного состояния.	0...1	
50	Версия программного обеспечения контроллера.	---	---
51	Архив аварий (последние 10 аварий).	---	---
52	Текущая выходная мощность модулятора, %.	---	---
53	Время стабилизации пламени	0...120	

Для использования функции программирования параметров необходимо:

1. Включить котел, нажав на кнопку вкл.
2. Нажать и одновременно удерживать кнопки «+» вода, «+» батарея (не менее 2с) для активации функции программирования параметров;
3. Отпустить кнопки, когда символ ключа появится на дисплее;
4. Выбрать параметр, который необходимо изменить, нажимая на кнопки батареи «+», «-»;
5. Нажать кнопку «Зима/Лето», чтобы вывести на дисплей значение параметра. Символ «ключ» на дисплее начинает мигать;
6. Изменить значение выбранного параметра, нажимая кнопки «+» вода (увеличение) или «-» (уменьшение). Держите кнопку «+» вода или «-» нажатой для увеличения скорости изменения параметров;

7. Нажать кнопку вкл., чтобы вернуться к выбору параметров
 8. Повторить цикл, начиная с пункта 6 для изменения всех необходимых параметров;
 9. Нажать кнопку вкл., для выхода из режима программирования.
- Изменение значения параметра P3 без крайней необходимости не допускается.

Функция «Тест».

Функция «Тест» позволяет контролировать, анализировать процесс горения и настраивать регулятор подачи газа. Данная функция работает в режиме отопления.

Чтобы активизировать функцию «Тест», необходимо одновременно нажать и удерживать кнопки «+» батарея и зима/лето пока на дисплее не отобразится значок ключ. Нажимая на кнопку «Зима/Лето», можно переключаться с максимальной тепловой мощности на минимальную тепловую мощность и обратно. Для выхода из функции «Тест» необходимо нажать кнопку вкл.

Функции защиты.

Для предупреждения нештатных ситуаций, в котле предусмотрены защитные функции:

- защита от перегрева теплоносителя.
- защита от завала тяги.

При пропадании пламени во время работы горелки, электронная плата отключает горелку и клапаны. Так же предусмотрена защита от обрыва и короткого замыкания в цепях датчиков температуры.

При регистрации любой из перечисленных выше ситуаций, электронная плата переходит в режим аварийной блокировки, на индикатор выдается соответствующее сообщение. Перезапуск возможен только вручную переключателем в положение "R" (Reset).

1.6.2.2 Общие установки и управление котлом.

Для задания температуры контура отопления и контура ГВС (для двухконтурных котлов) используются кнопки «КО+», «КО-» и «ГВС+», «ГВС-». При задании температуры контура отопления индикатор «КО» светится постоянно, при задании температуры ГВС индикатор «ГВС» светится постоянно, индикатор «ЗНАЧЕНИЕ» отображает текущую заданную температуру.

В состоянии индикации параметров работы котла:

- мигающие индикаторы «КО» и «ГВС» индицируют текущий режим работы;
- постоянное отображение индикатора «ПЛАМЯ» показывает наличие пламени (тока ионизации) в камере котла, перечеркнутый индикатор «ПЛАМЯ»

показывает невозможность розжига, если перечеркнутый индикатор «ПЛАМЯ» мигает – в камере присутствует постороннее (паразитное) горение;

- индикатор «МОЩНОСТЬ» отображает текущую мощность пламени;
- при отсутствии аварий индикатор «ЗНАЧЕНИЕ» отображает текущую измеренную температуру в зависимости от режима работы (контура отопления или контура ГВС), в случае аварийной ситуации отображается код аварии в виде «Ехх», где хх – номер аварии;
- в случае наличия аварийной ситуации индикатор «КЛЮЧ» мигает;
- в случае блокировки работы котла светится индикатор «БЛОКИРОВКА»;
- если активен режим автоматического регулирования температуры контура отопления в зависимости от температуры уличного датчика – светится индикатор «УЛ. ДАТЧИК»;
- индикатор «ЗИМА/ЛЕТО» показывает текущий климатический режим работы котла;

Если котел выключен – на экране отображается только индикатор «ВЫКЛ». Для включения и выключения котла используется кнопка «ВКЛ/ВЫКЛ».

Если котел находится в состоянии блокировки – для сброса блокировки используется кнопка «СБРОС».

Для переключения климатических режимов работы котла используется кнопка «ЗИМА/ЛЕТО».

2 ИСПОЛЬЗОВАНИЕ ПО НАЗНАЧЕНИЮ

2.1 Подготовка котла к использованию.

2.1.1 Меры безопасности

Внимание! Установка котла, подключение может производиться аттестованным в соответствии с «Правилами безопасности сетей газораспределения и газопотребления» персоналом специализированных организаций, сервисных центров, газоснабжающих предприятий!

Техническое обслуживание котла должно производиться только специально обученным, квалифицированным персоналом.

Перед началом работ с котлом необходимо ознакомиться с настоящим руководством по эксплуатации.

ЗАПРЕЩАЕТСЯ:

- **ВКЛЮЧАТЬ ЕГО ЛИЦАМ, КОТОРЫЕ НЕ ПРОШЛИ ИНСТРУКТАЖ ПО ПРАВИЛАМ ЭКСПЛУАТАЦИИ;**
- **ЭКСПЛУАТИРОВАТЬ КОТЕЛ БЕЗ ЗАЗЕМЛЕНИЯ;**
- **ЭКСПЛУАТИРОВАТЬ КОТЕЛ ПРИ НЕИСПРАВНОЙ ГАЗОВОЙ АВТОМАТИКЕ РЕГУЛИРОВАНИЯ И БЕЗОПАСНОСТИ;**
- **ПОЛЬЗОВАТЬСЯ ГОРЯЧЕЙ ВОДОЙ ИЗ ОТОПИТЕЛЬНОЙ СИСТЕМЫ ДЛЯ БЫТОВЫХ ЦЕЛЕЙ В ОТАПЛИВАЕМЫЙ ПЕРИОД;**
- **ПРИМЕНЯТЬ ОГОНЬ ДЛЯ ОБНАРУЖЕНИЯ УТЕЧЕК ГАЗА;**
- **ЗАЖИГАТЬ ГАЗОВУЮ ГОРЕЛКУ ПРИ ОТСУТСТВИИ РАЗРЕЖЕНИЯ В ТОПКЕ И БЕЗ ЗАПОЛНЕНИЯ ОТОПИТЕЛЬНОЙ СИСТЕМЫ И КОТЛА ВОДОЙ;**
- **ЭКСПЛУАТИРОВАТЬ КОТЕЛ ПРИ ОТСУТСТВИИ ЦИРКУЛЯЦИИ ВОДЫ В ОТОПИТЕЛЬНОЙ СИСТЕМЕ;**
- **ОТКРЫВАТЬ КРАН НА ГАЗОПРОВОДЕ, НЕ ПРОВЕРИВ, НАХОДИТСЯ ЛИ РУЧКА УПРАВЛЕНИЯ БЛОКА В ПОЛОЖЕНИИ «ЗАКРЫТО» (Котёл КОВ-150-0-0);**
- **ПРОИЗВОДИТЬ САМОСТОЯТЕЛЬНЫЙ РЕМОНТ И МОНТАЖ ГАЗОГОРЕЛОЧНОГО УСТРОЙСТВА ИЛИ ВНОСИТЬ КАКИЕ ЛИБО КОНСТРУКТИВНЫЕ ИЗМЕНЕНИЯ;**
- **СТУЧАТЬ ПО СОСТАВНЫМ ЧАСТЯМ ГАЗОГОРЕЛОЧНОГО УСТРОЙСТВА МЕТАЛЛИЧЕСКИМИ ИЛИ ДРУГИМИ ПРЕДМЕТАМИ.**

2.1.2 Объём и последовательность внешнего осмотра котла.

2.1.2.1 Котел распаковать, проверить согласно руководству по эксплуатации комплектность поставки и убедиться в отсутствии механических повреждений. Проверить комплектность изделия в соответствии с п. 1.2.1.

2.1.3 Требования и указания по размещению и монтажу котла.

2.1.3.1 Подводка газа, профилактическое обслуживание и ремонт котла производятся специализированной организацией и местным управлением газового хозяйства в соответствии с «Правилами безопасности в газовом хозяйстве», утверждёнными Ростехнадзором РФ, и строительными нормами и правилами СНиП.

Использование котла обязательна установка расширительного бака и предохранительного клапана (**предохранительный клапан не должен быть**

отсечен от котла никаким запорным устройством).

Объем помещения, в котором устанавливается котел, должен соответствовать СП41-108-2004.

Котел предназначен для установки в помещении, отдельном от жилых помещений и с соответствующей прямой наружной вентиляцией.

Система вентиляции помещения должна обеспечить трёхкратный обмен воздуха за 1 час.

Расстояние между облицовкой котла и стенами должно быть не менее:

- 500 мм сзади, 700 мм справа и 500 мм слева;
- 900 мм спереди;
- Котёл может быть установлен непосредственно на пол. Конструкция пола должна выдержать массу котла с водой. Пол должен быть из негорючего материала.

В помещении, в котором устанавливается котел, предусмотреть поступление необходимого количества воздуха для горения и вентиляции через проемы около пола и потолка.

Суммарная площадь отверстий проема выбирается из расчета 1 см² на каждые 225 Вт мощности.

Например, КОВ-150 – мощность котла $N_{\text{вв}}$ – 150000 Вт.

Тогда площадь отверстия проема будет:

$$F = \frac{N_{\text{вв}}}{225} \text{ см}^2 = \frac{150000}{225} \text{ см}^2 = 667 \text{ см}^2$$

Помещение должно быть достаточно просторным для беспрепятственного доступа к котлу при проведении профилактических работ и соответствовать требованию п.1.1 по температуре.

ВНИМАНИЕ!

ЗАПРЕЩАЕТСЯ УСТАНАВЛИВАТЬ КОТЕЛ В ПРИЯМОК.

Перед монтажом и эксплуатацией внимательно ознакомьтесь с правилами и рекомендациями, изложенными в настоящем руководстве.

Монтаж, инструктаж по эксплуатации, запуск в работу, профилактическое обслуживание и ремонт котла производятся специализированной организацией и местным управлением газового хозяйства в соответствии с «Правилами безопасности сетей газораспределения и газопотребления», утвержденными Ростехнадзором РФ, СП 60.13330.2012/ СНиП 41-01-2003 и СП 41-108-2004 Госстроя РФ с обязательным заполнением контрольного талона на установку котла.

Подключение котла к газовой магистрали производится к патрубку для подвода газа, рисунок 1а, 1б. Проверьте герметичность мест соединения обмыливанием.

Запрещается использовать пламя или искру для обнаружения утечки газа. Для этой цели можно использовать только мыльную пену, специально предназначенные жидкие составы или спец. течеискатели.

СОЕДИНЕНИЯ КОТЛА С СИСТЕМОЙ ОТОПЛЕНИЯ И ГАЗОВОЙ МАГИСТРАЛЬЮ ДОЛЖНЫ БЫТЬ РЕЗЬБОВЫМИ ИЛИ ФЛАНЦЕВЫМИ, ПОЗВОЛЯЮЩИМИ ОТСОЕДИНЯТЬ КОТЕЛ.

При установке котла в неотапливаемом помещении или при прохождении трубопроводов через открытое пространство или неотапливаемое помещение их необходимо тщательно утеплить.

Устанавливать расширительный бачок закрытого типа в отапливаемом помещении.

В системе отопления не должно быть участков, в которых возможно образование воздушных «пробок».

Трубопроводы, нагревательные приборы (отопительные радиаторы) и места соединений должны быть герметичны, подтеки воды не допускаются.

После монтажа котла провести гидравлические испытания совместно с отопительной системой давлением не более 0,9МПа на месте установки.

ВНИМАНИЕ!

- *При нарушении правил, изложенных в настоящем руководстве, котел гарантийному ремонту не подлежит.*

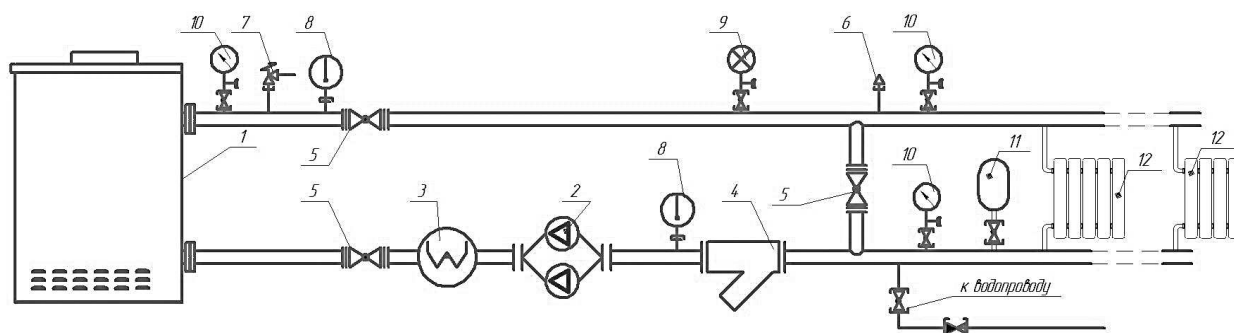
**НИКОГДА
НЕ ПРОИЗВОДИТЕ САМОСТОЯТЕЛЬНЫХ МАНИПУЛЯЦИЙ С
ДАТЧИКОМ ТЯГИ!**

После подключения котла к системе газоснабжения и заполнения теплоносителем отопительной системы, работники специализированного сервисного центра или местного управления газового хозяйства должны отрегулировать и проверить на срабатывание автоматику безопасности и регулировку температурных режимов.

2.1.4 Требования к системе отопления.

2.1.4.1 До начала монтажа и перед эксплуатацией необходимо несколько раз промыть систему отопления.

Вариант схемы монтажа приведена ниже.



1 – котёл КОВ; 2 – насос; 3 – система водоподготовки; 4 – фильтр; 5 – запорная арматура;
 6 – воздухоудалитель автомат; 7 – клапан сбросной предохранительный; 8 – термометр-манометр;
 9 – датчик реле давления; 10 – манометр; 11 – расширительный бачок;
 12 – радиаторы системы отопления;

Рисунок 5 - Монтаж котла в систему отопления.

Горизонтальные участки трубопроводов системы отопления необходимо выполнять с уклоном не менее 10 мм на 1 м в сторону нагревательных приборов (отопительных радиаторов) и от нагревательных приборов к котлу.

Материалы, используемые при монтаже, должны быть очищены от грязи, ржавчины, окалины и т.п.

Материалы, используемые при монтаже (трубы, фитинги, фильтры и др.), должны быть сертифицированы и разрешены к применению.

В системе отопления, горячего водоснабжения могут применяться различные виды труб: медные, стальные, пластиковые с алюминиевой фольгой и т.д.

На вход в котел отопительной обратной воды рекомендуется установить фильтр (шламосборник, грязесборник с сетчатым фильтром) и производить периодическую чистку фильтра.

После окончания монтажа провести гидравлические испытания и устранить возможные протечки.

Во избежание образования накипи на внутренних стенках, которая ухудшает теплообмен и уменьшает КПД, а также коррозии теплообменника котла, заполнять котел и систему отопления в соответствии с требованиями РД 24.031.120-91 питьевой водой по ГОСТ 2874-82, либо специально подготовленной водой, например дистиллированной.

Проконсультируйтесь с квалифицированными специалистами по химической очистке воды.

ВНИМАНИЕ!

НЕ СЛИВАЙТЕ ВОДУ ИЗ КОТЛА И СИСТЕМЫ ОТОПЛЕНИЯ В НЕОТАПЛИВАЕМЫЙ ПЕРИОД.

Система отопления должна быть оснащена узлом подпитки водой.

ВНИМАНИЕ! ПРИ НАЛИЧИИ ЗАПОРНЫХ УСТРОЙСТВ НА ВХОДЕ И ВЫХОДЕ ТЕПЛООБМЕННИКА И ОТСУТСТВИИ АВАРИЙНО-СБРОСНОГО КЛАПАНА, УСТАНОВЛЕННОГО НА ТЕПЛООБМЕННИК ЛИБО МЕЖДУ ТЕПЛООБМЕННИКОМ И ЗАПОРНЫМ УСТРОЙСТВОМ, ПРЕТЕНЗИИ В СЛУЧАЕ ТЕЧИ ТЕПЛООБМЕННИКА НЕ ПРИНИМАЮТСЯ.

2.1.5 Требования к системе дымоудаления.

2.1.5.1 Для обеспечения естественной тяги предъявляются следующие требования к системе дымоудаления:

Высота дымовой трубы должна обеспечивать разрежение (тягу) в топке котла, указанное в таблице 1, быть не менее 3 м от уровня топочной камеры котла;

При наличии в строении дымохода соединительной трубы, ее выбирают из условий:

- а) вертикальный участок дымохода (разгон) согласно рисунку б;
- б) горизонтальный участок соединительной трубы должен быть не более чем 3 м, но при этом минимально необходимая высота дымовой трубы увеличивается на длину равную горизонтальному участку;
- в) поперечное сечение дымохода должно быть не меньше присоединительной трубы;

Рекомендуемая схема монтажа приведена ниже.

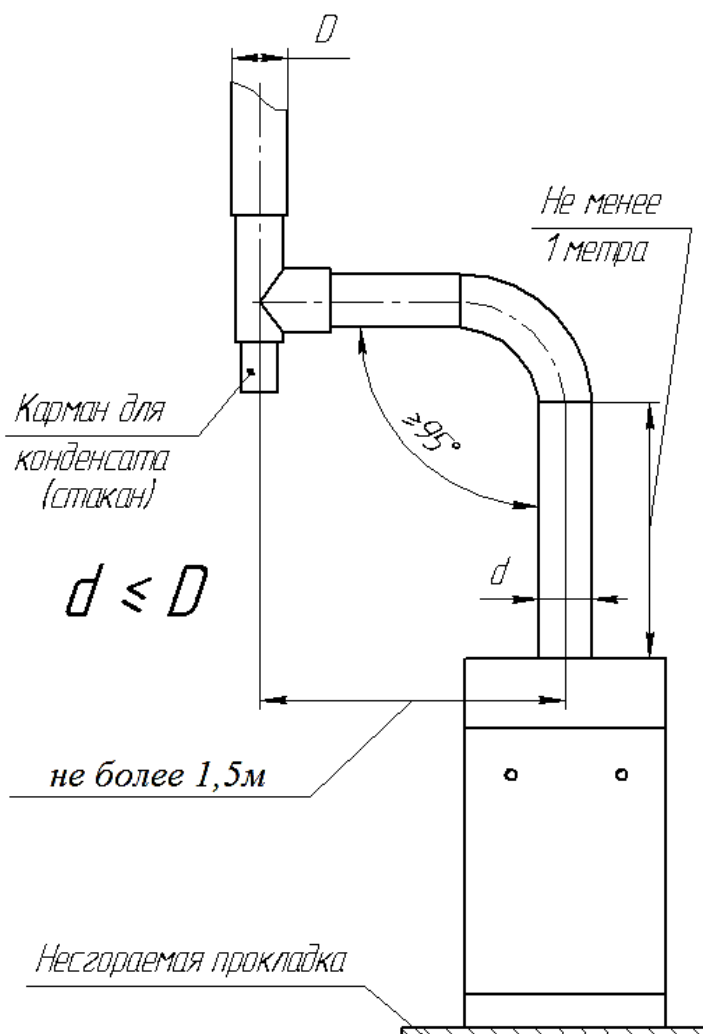


Рисунок 6 – схема монтажа дымохода.

Наружная часть дымовой трубы и газоходы должны утепляться негорючей и термостойкой термоизоляцией толщиной не менее 20 мм во избежание образования конденсата.

Правильно выполненная система дымоудаления обеспечит устойчивую работу котла и продлит срок его службы.

2.1.6 Установка изделия и подготовка к работе.

Внимание!

Установка котла и подключение может производиться только авторизованным персоналом в соответствии с проектной документацией!

2.1.6.1 Подключить котел к системе отопления с помощью фланцевых соединений (см. таблицу 1).

Подключить котел к дымоходу (диаметр дымохода – смотри таблицу 1).

Подключить газовую горелку через трубопровод к газовой трубе.

Нажав кнопку пьезорозжига, убедиться в наличии искры (энергонезависимый котёл КОВ-150-0-0 «Сигнал»).

Подключить котел к электрической сети ~220В. **Проверить правильность подключения фазы.**

2.2 Запуск котла

2.2.1 Запуск котла КОВ-150-0-0

Первый пуск котла выполняется авторизованным персоналом (сервисной службой) при установке котла в следующей последовательности:

Заполнить отопительную систему водой. Давление воды не должно превышать 0,6 МПа.

Включить циркуляционный насос.

Проверить наличие тяги тягонапоромером. (смотри таблицу 1)

ПРИ ОТСУТСТВИИ ТЯГИ ЗАЖИГАТЬ ГАЗОГОРЕЛОЧНОЕ УСТРОЙСТВО ЗАПРЕЩАЕТСЯ.

ПРИ ОТСУТСТВИИ ЦИРКУЛЯЦИИ ВОДЫ ЗАЖИГАТЬ ГАЗОГОРЕЛОЧНОЕ УСТРОЙСТВО ЗАПРЕЩАЕТСЯ.

Снять дверку.

Убедиться, что ручки блоков регулирования №1 и №2 находятся в положении «**OFF**» (**ЗАКРЫТО**).

Открыть газовый кран на подводящем газопроводе.

На шкале регулятора температуры установить температуру 50°C.

Повернуть ручку блока регулирования №1 против часовой стрелки в положение «**PiLOT**» (**ЗАПАЛЬНИК**) (см. рисунок 7).

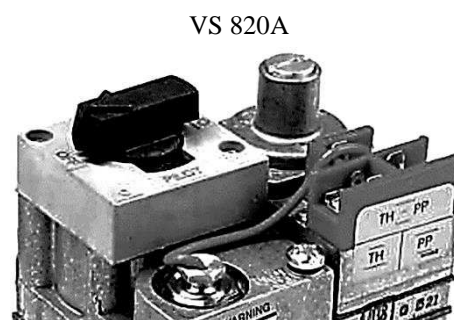
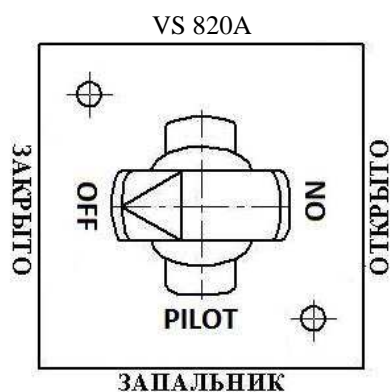


Рисунок 7 – Ручка блока регулирования газовой горелки.

Нажать на ручку блока до упора вниз и удерживать ее в этом положении не менее 1 минуты (для вытеснения воздуха из газопровода).

Нажать кнопку пьезорозжига («★»), убедиться, что запальник горит, ручку удерживать не менее 50...60 секунд, отпустить ручку блока и ещё раз убедиться, что запальник горит.

Повернуть ручку блока регулирования №1 в положение «ON» (**ОТКРЫТО**) - основная горелка должна загореться малым пламенем.

Повернуть ручку блока регулирования №2 против часовой стрелки в положение «PILOT» (**ЗАПАЛЬНИК**), нажать на ручку блока до упора вниз и удерживать ее в этом положении не менее 2 секунд.

Повернуть ручку блока №2 в положение «ON» (**ОТКРЫТО**) - основная горелка должна гореть на полную мощность.

При прогретой системе отопления задавать нужную температуру выходящей воды в диапазоне от 50 до 105 °С перемещением шкалы терморегуляторов.

При достижении температуры воды, заданной терморегулятором, управляющие клапаны блоков автоматического регулирования газа закрываются, горелка гаснет. При снижении температуры управляющие клапаны открываются, таким образом регулируется теплопроизводительность котла.

Установить на место дверку.

2.2.2 Запуск энергозависимых котлов КОВ «Сигнал».

Первый пуск котла выполняется авторизованным персоналом (сервисной службой) при установке котла в следующей последовательности:

Заполнить отопительную систему водой.

Снять панель съемную 6 (Рисунок 1б).

Проверить наличие тяги тягонапоромером. (см. таблицу 1)

ПРИ ОТСУТСТВИИ ТЯГИ ЗАЖИГАТЬ ГАЗОГОРЕЛОЧНОЕ УСТРОЙСТВО ЗАПРЕЩАЕТСЯ.

Включить электропитание котла, убедиться, что на панели управления высвечивается индикатор «ВЫКЛ» – 16 (Рисунок 3 – Панель управления).

Открыть газовый кран на подводящем газопроводе.

Нажать кнопку «ВКЛ/ВЫКЛ» – 4 (Рисунок 3), котёл включится согласно программе и по заводским настройкам. Далее можно настроить котёл см. п1.6.2.

ВНИМАНИЕ!

В случаях если:

- После нажатия кнопки «ВКЛ/ВЫКЛ» – 4 (Рисунок 4), котёл не включится согласно программе, проверяйте правильность включения фазы, перевернув вилку в розетке электрической сети ~220В.

- ПОСЛЕ НЕСКОЛЬКИХ ПОПЫТОК РОЗЖИГА ПЕРЕХОДИТ В СОСТОЯНИЕ БЛОКИРОВКИ, ПРЕКРАТИТЬ ВСЕ ДЕЙСТВИЯ, ЗАКРЫТЬ ГАЗОВЫЙ КРАН НА ПОДВОДЯЩЕМ ГАЗОПРОВОДЕ, ВЫКЛЮЧИТЬ ЭЛЕКТРОПИТАНИЕ И ВЫЗВАТЬ ГАЗОВУЮ СЛУЖБУ ИЛИ СЕРВИСНЫЙ ЦЕНТР!

ПРОИЗОШЛО ОТКЛЮЧЕНИЕ КОТЛА, ВЫЗВАННОЕ СРАБАТЫВАНИЕМ ЗАЩИТЫ (ОТСУТСТВИЕ ТЯГИ, ПЕРЕГРЕВ ТЕПЛОНОСИТЕЛЯ) ПОВТОРНОЕ ВКЛЮЧЕНИЕ ПРОИЗВОДИТЬ ПОСЛЕ УСТРАНЕНИЯ ПРИЧИН, ВЫЗВАВШИХ ОСТАНОВКУ КОТЛА, НЕ РАНЕЕ, ЧЕМ ЧЕРЕЗ 3 МИНУТЫ!

ВНИМАНИЕ!

ПРИ РОЗЖИГЕ КОТЛА НА ХОЛОДНЫХ СТЕНКАХ ТЕПЛООБМЕННИКА И ДЫМОВОЙ ТРУБЫ ОБРАЗУЕТСЯ КОНДЕНСАТ ВОДЫ, КОТОРЫЙ ПОПАДАЕТ В ТОПКУ КОТЛА, ПРИ ПРОГРЕВЕ ТЕПЛООБМЕННИКА И ДЫМОВОЙ ТРУБЫ ОБРАЗОВАНИЕ КОНДЕНСАТА ВОДЫ ПРЕКРАЩАЕТСЯ.

2.3 Отключение котла

2.3.1 Отключение энергонезависимого котла КОВ-150-0-0 «Сигнал».

Снять панель съемную.

Отключение котла производится установкой ручек блоков регулирования №1 и №2 в положение «OFF» (**ВЫКЛЮЧЕНО**).

Закрыть газовый кран на подводящем трубопроводе.

Поставить панель съемную на место.

2.3.2 Отключение энергозависимых котлов КОВ «Сигнал».

Нажать кнопку «ВКЛ/ВЫКЛ» – 4 (Рисунок 3), на панели управления высветится индикатор «ВЫКЛ» –16 (Рисунок 3).

Закрыть газовый кран на подводящем трубопроводе.

Отключить электропитание котла.

2.4 Возможные неисправности и методы их устранения.

2.4.1 Возможные неисправности и методы их устранения приведены в таблице 3 и 4.

- в случае наличия аварийной ситуации индикатор «КЛЮЧ» - 13 мигает; Рис 3.

Таблица 3

Наименование возможных неисправностей	Причина неисправностей	Метод устранения	Кто устраняет
1	2	3	4
Температура воды в котле 90°C, а отопительные радиаторы холодные.	Отсутствует или слабая циркуляция воды в системе отопления.	Пополнить систему водой. Удалить из системы воздух. Устранить несоответствие уклонов в отопительной системе.	Владелец котла. Владелец котла. Владелец котла.
При розжиге запальной горелки котла не срабатывает кнопка пьезорозжига. (Только котёл КОВ-150-0-0)	Неисправна система пьезорозжига.	Заменить неисправный элемент пьезорозжига (временно, с момента обнаружения неисправности до устранения неисправности использовать пьезо-зажигалку, бумажный жгут или розжиг спичкой).	Мастер-наладчик.
При розжиге котла электромагнитный клапан не удерживается в открытом положении, после отпущения ручки запальная горелка гаснет. (Только котёл КОВ-150-0-0)	Разрыв электрической цепи термомпара электромагнитный клапан Термомпара вырабатывает ЭДС меньше требуемой величины. Неисправен электромагнитный клапан	Проверить целостность проводки, отсутствие замыкания на массу котла. Заменить термомпару. Заменить электромагнитный клапан	Владелец котла. Мастер-наладчик. Мастер-наладчик.

Продолжение таблицы

1	2	3	4
При нажатии ручки в положение «Запальник», запальная горелка не загорается или происходит сильный хлопок при розжиге основных горелок. (Только котёл КОВ-150-0-0)	Засорение газового фильтра. Засорено сопло в запальной горелке.	Прочистить фильтр на входе в горелку. Прочистить сопло запальной горелки.	Мастер-наладчик. Мастер-наладчик.
Основная и запальная горелка гаснет	Отключение подачи газа. Обратная тяга в топке котла. Перегрев воды в котле. Засорение газового фильтра.	Определить причину погасания горелок. Провести розжиг горелок после устранения причины погасания горелок.	Владелец котла и мастер-наладчик
Светится индикатор «БЛОКИРОВКА» -14, Рисунок 1.	Смотрите в таблице 4.		Мастер-наладчик

Таблица 4. Перечень кодов неисправности

Код	Описание неисправности
E01	Отсутствие пламени
E02	Сработал предохранительный термостат перегрева
E03	Сработал предохранительный прессостат (датчик тяги)
E04	Низкое давление воды в системе отопления
E05	Неисправен датчик температуры контура отопления
E06	Неисправен датчик контура ГВС
E07	Ошибка работы катушки модуляции газового клапана
E08	Возможно замораживание теплообменника
E09	Неисправность платы управления (память)
E10	Низкое напряжение в сети
E11	Ошибка связи (внешний пульт)

2.5 Виды и периодичность технического обслуживания

2.5.1 Виды и периодичности работ при техническом обслуживании котлов приведены ниже:

Виды работ	Содержание работ	Периодичность	Примечание
обслуживание запальной (пилотной) горелки (Только котёл КОВ-150-0-0)	прочистка газопровода запальной горелки	при необходимости	
	удаление пыли из отверстий подачи воздуха	перед началом отопительного сезона и далее через три месяца	допускается при малой запылённости помещения (там где установлен котёл) проводить очистку только перед началом отопительного сезона.
	герметичность присоединения газопровода запальника	при первом пуске и один раз в год перед началом отопительного сезона	Внимание!!! Проверка герметичности проводится исключительно обмыливанием или с применением специальных устройств — анализаторов утечек газа.
проверка термогенератора (Только котёл КОВ-150-0-0)	внешний осмотр на наличие прогара корпуса термогенератора	Один раз в год перед началом отопительного сезона	
	электрическое сопротивление изоляции между выводами и корпусом термогенератора	Один раз в год перед началом отопительного сезона	электрическое сопротивление изоляции между выводами и корпусом термогенератора при нормальных условиях не менее 1 МОм
обслуживание основных горелочных труб	удаление пыли и других механических частиц (грязи)	Один раз в год перед началом отопительного сезона	при необходимости
проверка герметичности газовых коммуникаций	все возможные места утечек (скрутки, соединения и т.д.)	Один раз в год перед началом отопительного сезона	Внимание!!! Проверка герметичности проводится исключительно обмыливанием или с применением специальных устройств — анализаторов утечек газа.

проверка системы отопления	соблюдение необходимых уклонов труб	при первом пуске	система с естественной циркуляцией
	наличие группы безопасности (аварийно-сбросной клапан, манометр, воздухоотводчик)	при первом пуске	система «закрытая» с мембранным расширительным баком
	проверка наличия соответствующего аварийно-сбросного клапана (при эксплуатации «закрытых» систем отопления)	при первом пуске	рабочее давление воды в системе отопления не более 0,6 МПа
	удаление воздуха из системы отопления	при первом пуске	при необходимости
	наличие достаточного уровня воды в расширительном баке	Один раз в год перед началом отопительного сезона	для систем отопления с «открытым» расширительным баком
осмотр дымохода	проверка разряжения (тяги) в дымоходе	при первом пуске	необходимо учитывать, что на прогревом дымоходе величина разряжения (тяги) выше
	проверка наличия теплоизоляции дымохода	при первом пуске	визуально
проверка давления газа	производиться проверка рабочего давления	при первом пуске	требование к давлению газа изложено в руководстве по эксплуатации
проверка состояния приточно-вытяжной вентиляции	очистка от пыли (грязи)	Один раз в год перед началом отопительного сезона	при необходимости
проверка наличия датчиков безопасности	визуальный осмотр на наличие в эл. цепи присоединённых датчиков безопасности	Один раз в год перед началом отопительного сезона	проверка проводится в целях предотвращения самовольного отключения датчиков безопасности потребителем в процессе эксплуатации
проверка правильности	визуальный осмотр на соблюдение требований	при первом пуске	требование к монтажу изло-

монтажа котла	к монтажу котла изложенных в руководстве по эксплуатации		жено в руководстве по эксплуатации
Осмотр и очистка поверхностей нагрева от наружных и внутренних отложений	визуальный осмотр на наличие отложений на теплообменнике	Осмотр один раз в год перед началом отопительного сезона,	Очистка по необходимости

3 ХРАНЕНИЕ

3.1 Хранение котлов должно осуществляться в упакованном виде в закрытых помещениях. Группа условий хранения 4 (Ж2) по ГОСТ15150-69.

3.2 Гарантийный срок хранения - 12 месяцев со дня изготовления.

4 ТРАНСПОРТИРОВАНИЕ

4.1 Транспортирование котлов в упакованном виде.

Условия транспортирования по ГОСТ 12.3.009-76, по группе С по ГОСТ 23170-78.

- Котлы транспортируются любым видом транспорта в соответствии с правилами перевозки грузов, действующими на конкретном виде транспорта.
- Котлы транспортируются только в положении, указанном на упаковке. При транспортировке необходимо предусмотреть надежное закрепление котлов от горизонтальных и вертикальных перемещений.
- Котлы не должны подвергаться воздействию атмосферных осадков во время погрузо-разгрузочных работ и транспортирования.

5 УТИЛИЗАЦИЯ

5.1 Особых требований к утилизации не предъявляется.

6 ГАРАНТИИ ИЗГОТОВИТЕЛЯ

6.1 Изготовитель гарантирует соответствие котла требованиям РВША.621261.021 ТУ при условии соблюдения правил транспортирования, хранения, монтажа и эксплуатации.

6.2 Гарантийный срок эксплуатации составляет 36 месяца со дня продажи продукции конечному потребителю, но не более 48 месяцев со дня изготовления при соблюдении условий транспортирования, хранения, монтажа и эксплуатации. Начиная с 14-го месяца эксплуатации, гарантия действительна только при наличии отметки о прохождении ежегодного сервисного обслуживания. Регулярное сервисное техническое обслуживание производится за счет потребителя, либо входит в стоимость договора на обслуживание продукции.

По истечении гарантийного срока на продукцию в целом, гарантия на узлы и комплектующие предоставляется согласно сопроводительной технической документации на эти детали.

При проведении работ по гарантийному ремонту необходимо руководствоваться следующим принципом:

- при выходе из строя теплообменника подлежит замене теплообменник;
- при выходе из строя элементов автоматики подлежат замене только эти части, котёл замене не подлежит.

Гарантия действительна только при обязательном соблюдении следующих условий:

- монтаж и пусконаладочные работы производились специалистами организации, имеющей свидетельство о допуске к видам работ в соответствии с приказом № 624 от 30.12.2009 Министерства регионального развития РФ, а также иные разрешительные документы и лицензии на проведение данного вида работ, выданные согласно Законодательству РФ, а также с соблюдением действующих строительных норм и правил (СНиП), государственных стандартов (ГОСТ), местных норм и предписаний руководства по монтажу и эксплуатации продукции;
- до монтажа продукция должна храниться в сухом помещении;
- конечный потребитель имеет заполненные гарантийный талон и контрольный талон на установку котла, подтверждающий ввод продукции в эксплуатацию.

6.3 Гарантийные обязательства прекращаются в случаях:

- нарушения правил хранения, транспортировки, установки, эксплуатации и технического обслуживания продукции, указанных в Руководстве по эксплуатации;

- отсутствия заполненного гарантийного талона и контрольного талона на установку котла;
- отсутствия отметки о прохождении ежегодного сервисного технического обслуживания (по истечении 14-го месяца со дня ввода продукции в эксплуатацию);
- самостоятельного ремонта, демонтажа, замены составных частей, повлекших нарушение работоспособности продукции;
- проведения работ по монтажу, пуско-наладке, ремонту и техническому обслуживанию продукции лицами, не имеющими соответствующих разрешений на проведение данных работ;
- нанесения продукции механических повреждений в процессе монтажа и эксплуатации;
- повреждений, вызванных попаданием на поверхность котла агрессивного химического вещества и т.д.;
- внесения изменений в конструкцию котла;
- повреждений, вызванных замерзанием воды;
- повреждений, вызванных попаданием внутрь котла посторонних предметов, веществ, жидкостей, насекомых и т.д.;
- повреждений, вызванных стихией, пожаром, бытовыми факторами;
- повреждения или ухудшения работы оборудования по причине образования накипи в деталях и узлах продукции;
- недопустимого разового или систематического изменения параметров сетей газо- или водоснабжения;
- использования продукции не по назначению.

С условиями гарантии ознакомлен _____ (_____)
подпись покупателя Ф.И.О. покупателя

ВНИМАНИЮ ПОТРЕБИТЕЛЯ!

Гарантийный ремонт котла будет выполнен только после регистрации факта неисправности по телефону горячей линии

8 800 200 52 55 (звонок бесплатный).

Срок службы котла – не менее 15 лет с даты производства при условии выполнения требований настоящего руководства.

ВНИМАНИЕ!

Котел промаркирован единым знаком обращения продукции на рынке государств - членов Таможенного союза.

Марку и единый знак, наклеенные на котел, сохранять в течение срока службы котла.

6.4 Комплектующие котла, находящиеся под воздействием высокой температуры и агрессивной среды (газогорелочные трубы, термогенератор, электрод пьезорозжига) заменяются в течение срока службы по мере необходимости.

6.5 Адреса предприятий, производящих гарантийное и пост гарантийное обслуживание котлов, указаны в Приложении А.

6.6 О плохой тяге и неисправностях газогорелочного устройства немедленно сообщить эксплуатационной организации.

ВНИМАНИЕ!

ПРИ ПОЯВЛЕНИИ ЗАПАХА ГАЗА В ПОМЕЩЕНИИ ЗАКРЫТЬ ГАЗОВЫЙ КРАН НА ГАЗОПРОВОДЕ, ПРОВЕТРИТЬ ПОМЕЩЕНИЕ И ВЫЗВАТЬ АВАРИЙНУЮ СЛУЖБУ ЭКСПЛУАТАЦИОННОЙ ОРГАНИЗАЦИИ, ПРИ ЭТОМ ЗАПРЕЩАЕТСЯ КУРИТЬ, ЗАЖИГАТЬ СПИЧКИ, ПОЛЬЗОВАТЬСЯ ЭЛЕКТРОПРИБОРАМИ!

7 СВИДЕТЕЛЬСТВО О ПРИЕМКЕ

Котел отопительный водогрейный КОВ - ____ - __ - __ «Сигнал»
заводской номер _____ изготовлен и принят в соответствии с обязательными требованиями государственных стандартов, действующей технической документации и признан годным для эксплуатации.

Котел защищен от подделок идентификационной маркой № _____.

Котел соответствует требованиям технического регламента Таможенного союза ТР ТС 016/2011 «О безопасности аппаратов, работающих на газообразном топливе».

Теплообменник проверен на прочность и герметичность гидравлическим давлением 0,9 МПа (9 кгс/см²).

Дата изготовления _____
(число, месяц, год)

Представитель цеха _____
(личная подпись, расшифровка подписи)

Начальник ОТК М.П. _____
(личная подпись, расшифровка подписи)

8 КОНТРОЛЬНЫЙ ТАЛОН НА УСТАНОВКУ КОТЛА

1 Дата установки котла КОВ-____-__-__ «Сигнал»

Зав.№ _____

2 Адрес установки

3 Наименование обслуживающей
организации _____

Телефон _____

Адрес _____

4 Кем произведен монтаж

5 Кем произведены (на месте установки) регулировка и наладка
котла, штамп организа-
ции _____

6 Дата пуска газа

7 Кем произведен пуск газа и инструктаж

8 Инструктаж прослушан, правила пользования котлом освоены

_____ (фамилия, имя, отчество абонента)

_____ 202__ г.

_____ (подпись абонента)

9 Подпись лица, заполнившего талон

_____ (фамилия, имя, отчество)

_____ 202__ г.

_____ (подпись)

9 ГАРАНТИЙНЫЙ ТАЛОН №

Модель котла	КОВ-___-___-___ «Сигнал»	Срок гарантии с даты продажи	36 месяца
Заводской номер		Дата продажи	
Фирма-продавец			
Адрес фирмы-продавца	Печать фирмы-продавца		
Телефон фирмы-продавца	Подпись продавца		

ОТРЫВНОЙ ТАЛОН № 3

ООО «Сигнал-Теплотехника»		Печать фирмы-продавца
Изделие	КОВ-___-___-___ «Сигнал»	
Заводской номер		
Срок гарантии		
Фирма-продавец		
Дата продажи		

ОТРЫВНОЙ ТАЛОН № 2

ООО «Сигнал-Теплотехника»		Печать фирмы-продавца
Изделие	КОВ-___-___-___ «Сигнал»	
Заводской номер		
Срок гарантии		
Фирма-продавец		
Дата продажи		

ОТРЫВНОЙ ТАЛОН № 1

ООО «Сигнал-Теплотехника»		Печать фирмы-продавца
Изделие	КОВ-___-___-___ «Сигнал»	
Заводской номер		
Срок гарантии		
Фирма-продавец		
Дата продажи		

Дорогой покупатель!

ООО «Сигнал-Теплотехника» выражает Вам огромную признательность за Ваш выбор. Уверены, что данный отопительный котел будет создавать Вам комфорт и снизит материальные затраты на отопление вашего жилья, а надежность работы будет удовлетворять лучшим мировым образцам.

Проблемы надежности, долговечности, экономичности и экологической чистоты эксплуатации очень нас волнуют, поэтому мы будем Вам очень благодарны за любые предложения, направленные на дальнейшее улучшение технических характеристик котла.

Убедительно просим Вас, во избежание недоразумений, внимательно изучить «Руководство по эксплуатации» и проверить правильность заполнения гарантийного талона. Обратите внимание на наличие даты продажи и подписи продавца, печати магазина и предприятия-изготовителя, оформленного свидетельства о приемке и комплектности котла.

Предприятие-изготовитель:

ООО «Сигнал-Теплотехника»
413110, Российская Федерация,
Саратовская обл., г. Энгельс,
ул. Дальняя, д. 5 «а»
тел./ факс (8453) 52-55-55, 76-28-19
телефон горячей линии
8 800 200 52 55

ООО «Сигнал-Теплотехника»	Номер заказ-наряда	КОВ-____-__-__ «Сигнал»
	Изделие	
	Заводской номер	
	Дата поступления	
	Дата ремонта	
Печать РП	Мастер	
	Проявление дефекта	
	Подпись мастера	
	Мастер	
	Проявление дефекта	

ООО «Сигнал-Теплотехника»	Номер заказ-наряда	КОВ-____-__-__ «Сигнал»
	Изделие	
	Заводской номер	
	Дата поступления	
	Дата ремонта	
Печать РП	Мастер	
	Проявление дефекта	
	Подпись мастера	
	Мастер	
	Проявление дефекта	

ООО «Сигнал-Теплотехника»	Номер заказ-наряда	КОВ-____-__-__ «Сигнал»
	Изделие	
	Заводской номер	
	Дата поступления	
	Дата ремонта	
Печать РП	Мастер	
	Проявление дефекта	
	Подпись мастера	
	Мастер	
	Проявление дефекта	

Приложение А

ПЕРЕЧЕНЬ ОРГАНИЗАЦИЙ ПРОИЗВОДЯЩИХ РЕМОНТ ПО ГАРАНТИИ

№	Регион обслуживания	Организация	Адрес	Телефоны
	2	3	4	5
1	Республика Адыгея	ООО "Газкомплект-сервис"	385018, Республика Адыгея, г. Майкоп, ул. Курганная, 704	(8772) 55-69-00
2	Республика Башкортостан	ООО "Теплоэнергетическая и газовая наладка"	453832, г. Сибай, ул. Сарбаева, 1/2	(34775) 5-37-07
3	Республика Мордовия	ИП Евстегнеев В.Г.	430005, Республика Мордовия, г. Саранск, ул. Мордовская, 35, корп. 153-1	(8342) 47-21-26
4	Ардатовский, Атюрьевский, Атяшевский, Большеигнатовский, Большеберезниковский, Дубенский, Ельниковский, 3-Полянский, Инсарский, Ичалковский, Кадошкинский, Ковылкинский, Краснослободский, Ромодановский, Рузаевский, Старошайговский, Темниковский, Теньгушевский, Торбеевский, Чамзинский районы Республики Мордовия	ОАО "МОРДОВГАЗ"	430010, Республика Мордовия, г. Саранск, ул. Московская, д. 115	(8342)48-10-36
5	Республика Татарстан	ООО "Инженерные системы"	420141, г. Казань, ул. Кул Гали, д. 24	(843) 521-02-10; 261-48-06
6	Республика Татарстан	ООО "Гигаз-Инжиниринг"	г. Набережные Челны, пр-т Казанский, д. 226	(8552)36-68-35
7	Республика Удмуртия	ООО "УГК-монтаж"	426077, г. Ижевск, ул. Пушкинская, д. 114	(3412) 90-14-14
8	Республика Удмуртия	ООО "Центргазсервис"	426008, г. Ижевск, ул. Коммунаров, д.357, к. 31	(3412) 555-516
9	Республики Чувашия, Марий Эл	ООО "ГК-термотехника"	428020, г. Чебоксары, ул. Петрова С.П., д. 6, строение 2	(8352) 57-32-44
10	Республика Якутия (Саха)	ИП Полубояров П.В.	677007, Республика Саха (Якутия), г. Якутск, ул. Красноярова, д. 41 "а"	(4112) 36-35-38
11	Алтайский край	ООО "Алтайская Теплогазовая Компания"	658080, г. Новоалтайск, а/я 170	(38532)3-53-95, 8-913-247-74-76, 8-913-247-74-94
12	Краснодарский край	ООО ТД "Зори Кубани"	350007, г. Краснодар, ул. Индустриальная, 1 "Б"	(8612) 670-396
13	Пермский край	ООО "Гроссен групп Пермь"	614068, г. Пермь, ул. Данщина, 4	(342)212-99-88, 218-18-61
14	Пермский край	ИП Кривогузов С.В.	618206, Пермский край, г. Чусовой, Камский пер.,15	(34256)3-85-32
15	Ставропольский край	ЗАО КПК "Ставропольстройопторг"	Ставропольский край, Шпаковский р-он, с. Верхнерусское, заезд Тупиковый, 4	8-962-442-94-79
16	Белгородская область	ИП Поляков А.В.	308023, г. Белгород, проспект Б. Хмельницкого, д. 144-57	(4722) 50-50-61
17	Белгородская область	ООО "Инвент"	308019, г. Белгород, ул. Магистральная, 55 "Б"	(4722) 555-003
18	Владимирская область	ИП Бобрынин А.В.	601441, Владимирская область, г. Вязники, ул. Музейный проезд, д.13	8(49233) 2-03-92, 2-55-91
19	Владимирская область	ООО "Аванпост"	600000, г. Владимир, ул. Б. Московская, 67	(4922) 32-22-10

Продолжение приложения А

1	2	3	4	5
20	Волгоградская и Ростовская области	ООО "Нижне-Волжская Газовая Корпорация"	400081, г. Волгоград, ул. Ползунова, д. 4 а	(8442)33-66-64; 33-66-71
21	Курганская область	ИП Мокиевец Е.О.	641703, г. Катайск, Ведерникова, д. 7	+7-922-562-45-49
22	Курганская область	ИП Шимолина Е.В.	640003, г. Курган, ул. 1-мая, д. 6-25	(3522)555-870
23	Липецкая область	ООО "Дельта-бытгазсервис"	399373, Липецкая область, г. Усмань, ул. Вельяминова, д. 17	(47472) 3-23-33
24	Московская область	ООО "СТИ-сервис"	123100, г. Москва, ул. А. Живова, д. 8, стр. 1	(495) 609-44-73
25	Московская область	ООО "Объединенные системы"	119517, г. Москва, ул. Нежинская, д. 13, кв. 189	(499)408-41-16
26	Омская область	ООО "ЮЗА"	644007, г. Омск, ул. Гусарова, 45/1	(3812) 220-456, 233-065
27	Омская область	ООО "Сибдаль-опторг"	644007, г. Омск, ул. Яковлева - ул. Гусарова, 163/45, корпус 1	(3812)22-04-56
28	Оренбургская область	ИП Ольшевский В.В.	461040, г. Бузулук, ул. Ленина, д. 44	(35342) 52-8-66
29	Пензенская и Ульяновская области	ООО "Теплодом"	442530, Пензенская область, г. Кузнецк, ул. Белинского, д. 122 а	(84157)2-52-93
30	Самарская область	ООО "Магазин №101"	443093, г. Самара, ул. Партизанская, д. 80	(846) 202-12-00
31	Самарская область	ООО "Стройкомплект"	443010, г. Самара, ул. Молодогвардейская, 104, офис 6	(347)293-44-11, 340-13-12
32	Саратовская область	ОАО "Саратовоблгаз"	410017, Саратовская область, г. Саратов, ул. Чернышевского, д. 90	(8452)29-64-18
33	Саратовская, Самарская, Рязанская, Владимирская, Ульяновская области	ООО "Сигма-А"	410002, г. Саратов, ул. Чернышевского, д. 203, оф. 515	(8452) 23-47-80
34	Свердловская область	ООО "Сервисно-монтажная служба отопительного оборудования"	620043, г. Екатеринбург, ул. Викулова, д. 65	(343) 242-29-10
35	Свердловская область	ООО СТК "Север"	622013, г. Нижний Тагил, ул. Садовая, 18	(3435) 41-85-31
36	Смоленская область	ИП Бочков В.А.	215100, Смоленская область, г. Вязьма, ул. Комсомольская, д. 4	(48131) 43375; 24319; 43355
37	Смоленская область	ООО "ДОСАВТО"	214031, г. Смоленск, ул. Бабушкина, д.7	(4812) 35-78-83
38	Тульская область	ООО "Теплосервис"	300000, г. Тула, Оборонная, д. 7	(4872) 70-01-12
39	г. Тула	ООО "Тулагоргаз"	300012, г. Тула, ул. М. Тореза, 5	(4872) 35-52-24
40	Тюменская область	ООО "ОСК-Газовик"	627750, г. Ишим, ул. Ялуторовская, д. 63, строение 1/1	(34551)2-60-51, 8-950-480-55-33
41	Ульяновская область	ООО "Газпром газораспределение Ульяновск" (Ульяновскоблгаз)	43201, г. Ульяновск, ул. Гагарина, д. 30	(8422) 39-91-01
42	Ульяновская, Самарская области	ИП Мумлева Е.В.	432031, г. Ульяновск, ул. Металлистов, 16/7	(8422) 73-29-19
43	Челябинская область	ООО "Ремонтно-Строительные Технологии"	454007, г. Челябинск, ул. Грибоедова, 55а, офис 2	(351)775-53-43, 8-908-043-13-95
44	Казахстан	ООО "Саргазсервис"	413111, Саратовская область, г. Энгельс, проспект Строителей, 7а, офис 612	(8453) 792-764
45	Костанайская область, республики Казахстан	ТОО "Газаппарат"	110000, Республика Казахстан, Костанайская область, г. Костанай, ул. Карбышева, д. 43, кв.1	(7142)28-59-99