

## 7 СВИДЕТЕЛЬСТВО О ПРИЁМКЕ

7.1 Радиатор МС-140 М испытан без пробок гидравлическим давлением 1,5 МПа, принят в соответствии с обязательными требованиями ГОСТ 31311-2005 и действующей конструкторской документацией ШТАЖ.632472.004, и признан годным для эксплуатации.

М.П. \_\_\_\_\_ Представитель ОТК \_\_\_\_\_  
подпись Ф.И.О. год, месяц, число

## 8 ГАРАНТИИ ИЗГОТОВИТЕЛЯ

8.1 Завод-изготовитель гарантирует соответствие радиаторов обязательным требованиям ГОСТ 31311-2005 при соблюдении потребителем условий транспортирования, хранения, монтажа и эксплуатации. В случае обнаружения дефекта по вине изготовителя в течение гарантийного срока, радиатор подлежит замене в организации-продавце прибора.

8.2 Гарантийный срок эксплуатации радиаторов – 10 лет со дня ввода их в эксплуатацию, в пределах гарантийного срока хранения. Гарантийный срок хранения – 10 лет со дня отгрузки с предприятия-изготовителя.

8.3 Срок службы радиаторов – не менее 40 лет для жилых помещений и 35 лет для общественных.

8.4 Гарантия не распространяется на радиаторы с количеством секций более 16 в связи с возможностью возникновения серьёзных дефектов в межсекционных узлах при транспортировке и монтаже, а также при нарушении условий указанных в разделах 4, 5 и 6.

8.5 В спорных случаях претензии по качеству продукции принимаются при предъявлении покупателем следующих документов:

- подробное заявление с указанием паспортных данных заявителя или реквизитов организации, адреса, даты и времени обнаружения дефекта, адреса монтажной организации осуществившей установку и испытание радиатора после установки;
- копия лицензии монтажной организации;
- копия акта о вводе радиатора в эксплуатацию, с указанием величины испытательного давления;
- документ, подтверждающий покупку радиатора;
- оригинал паспорта радиатора с подписью покупателя.

Количество отгруженных секций радиаторов с завода-изготовителя, шт. \_\_\_\_\_

Представитель завода

МП \_\_\_\_\_ Дата отгрузки \_\_\_\_\_  
личная подпись расшифровка подписи год, месяц, число

МП \_\_\_\_\_ Дата продажи \_\_\_\_\_  
Печать (штамп) подпись расшифровка подписи год, месяц, число  
торгующей организации

С условиями установки, эксплуатации и гарантии радиаторов ознакомлен(а). Претензии по товарному виду радиаторов не имею

личная подпись расшифровка подписи год, месяц, число

Редакция паспорта от 01.04.2015

## Приложение 1

ОАО «Минский завод отопительного оборудования»  
220073 г. Минск, ул. Тимирязева, 29, тел. 203-12-25, факс 203-14-80  
www.radiator.by; E-mail: radiator@radiator.by



**РАДИАТОР «МС-140 М»**  
ПАСПОРТ  
ШТАЖ.632472.004 ПС



Система менеджмента качества сертифицирована в соответствии с DIN EN ISO 9001:2008



## 1 НАЗНАЧЕНИЕ

Радиатор отопительный чугунный секционный предназначен для применения в системах водяного отопления жилых, административных и общественных зданий и изготовлен в соответствии с ГОСТ 31311-2005. Радиатор сертифицирован в системе государственных стандартов Российской Федерации.

## 2 ОСНОВНЫЕ ТЕХНИЧЕСКИЕ ДАННЫЕ

- 2.1 Тип радиатора – секционный, двухканальный.
- 2.2 Номинальный тепловой поток одной секции, Вт – 160.
- 2.3 Площадь поверхности нагрева одной секции, м<sup>2</sup> – 0,208.
- 2.4 Резьба ниппельного отверстия – G 1<sup>1</sup>/<sub>4</sub>.
- 2.5 Вид теплоносителя – вода.
- 2.6 Максимальное рабочее давление теплоносителя, МПа (кгс/см<sup>2</sup>) – 1,0 (10).
- 2.7 Радиаторы собираются изготовителем на прокладках из теплостойкой резины, рассчитанной на максимальную температуру теплоносителя – 130 °С.
- 2.8 Материал секций радиаторов и пробок – СЧ 10 ГОСТ 1412-85.
- 2.9 Материал ниппелей – КЧ 30-6-Ф по ГОСТ 1215-79 или сталь по ГОСТ 1050-88.
- 2.10 Наружная поверхность радиатора покрыта грунтовкой «УНИКОР РБ» по ТУ РБ 14556184.002-96.
- 2.11 Остальные технические данные приведены в таблице 1 в соответствии с рисунком 1.
- 2.12 Пример условного обозначения радиатора при заказе:

Радиатор МС-140 М × 500-0,9-7 ГОСТ 31311-2005,  
где МС-140 М – наименование радиатора; 140 – глубина секции, мм; М – модернизированный; 500 – расстояние между центрами ниппельных отверстий, мм; 0,9 – максимальное рабочее давление, МПа; 7 – количество секций в радиаторе.

Таблица 1

Обозначение	Количество секций, шт.	L, мм	Масса, кг	Ёмкость, дм <sup>3</sup> (л)	Номинальный тепловой поток, кВт	Удельная материалоемкость, кг/кВт
ШТАЖ.632472.004	2	241	14,94	2,90	0,32	46,7
- 01;	3	350	22,06	4,35	0,48	46,0
- 02;	4	459	29,18	5,80	0,64	45,6
- 03;	5	568	36,30	7,25	0,80	45,4
- 04;	6	677	43,42	8,70	0,96	45,2
- 05	7	786	50,54	10,15	1,12	45,1

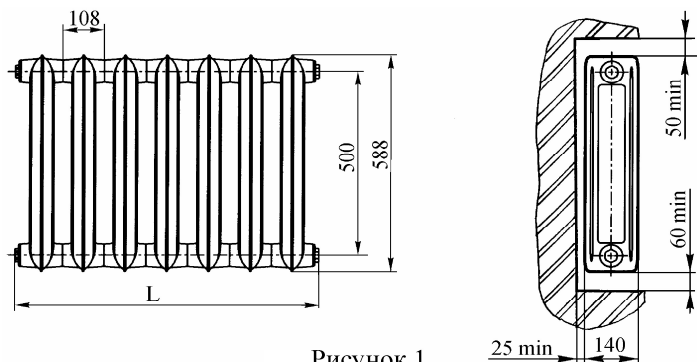


Рисунок 1

### 3 КОМПЛЕКТНОСТЬ

3.1 Каждый радиатор комплектуется двумя глухими (с левой резьбой) и двумя проходными пробками (с правой резьбой) с резьбовым отверстием  $G \frac{1}{2}$  и прокладками. Размеры резьбовых отверстий проходных пробок должны оговариваться при заказе и могут быть  $G \frac{1}{2}$  или  $G \frac{3}{4}$ .

3.2 Количество секций в радиаторе, а также варианты расположения пробок в радиаторе устанавливается договором (контрактом), в остальных случаях – по технологии завода-изготовителя.

**ВНИМАНИЕ: ПО ТЕХНОЛОГИИ ЗАВОДА-ИЗГОТОВИТЕЛЯ РАДИАТОРЫ ПОСТАВЛЯЮТСЯ ПАКЕТАМИ. В ПАКЕТЕ 9 СЕМИСЕКЦИОННЫХ РАДИАТОРОВ И 1 ЧЕТЫРЁХСЕКЦИОННЫЙ**

3.3 Радиаторы, отгружаемые потребителю в одной транспортной единице по одному сопроводительному документу, комплектуются паспортом. При поставке в торговую сеть паспорт прилагается к каждому радиатору.

### 4 ТЕХНИЧЕСКИЕ УКАЗАНИЯ

4.1 Монтаж радиаторов должны производить только специализированные монтажные организации, имеющие лицензию на проведение строительно-монтажных работ, при наличии разрешения от эксплуатирующей организации.

4.2 Ввиду тонкостенности радиаторных секций запрещается бросать радиаторы.

4.3 При транспортировании возможно ослабление ниппельных соединений, поэтому перед установкой радиаторов необходимо обязательно произвести гидравлические испытания давлением 1,5 МПа (15 кгс/см<sup>2</sup>) или давлением 0,15 МПа (1,5 кгс/см<sup>2</sup>) при пузырьковым (пневматическом) методе испытаний. В местах обнаружения течи или пузырьков подтянуть ниппеля и пробки, моментом не более 15 кгс · м, после чего произвести повторные испытания.

4.4 При установке радиатора из более чем 10 секций, рекомендуется диагональное подключение (вход сверху – выход снизу противоположной стороны).

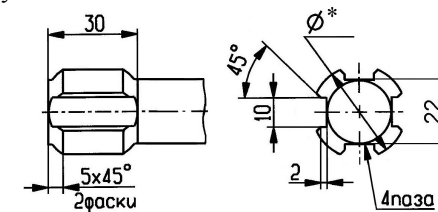
4.5 Воздухоотводный клапан следует устанавливать только на верхнем присоединительном отверстии.

4.6 При изменении количества секций радиатора или его переборке, производимых потребителем, должны применяться прокладки, обеспечивающие герметичность соединения при температуре теплоносителя, указанной в настоящем паспорте, а пробки должны быть затянуты моментом не более 15 кгс · м. Перегруппированный радиатор до его установки должен быть испытан на прочность и герметичность избыточным гидравлическим давлением 1,5 МПа (15 кгс/см<sup>2</sup>) или пузырьковым (пневматическим) методом давлением 0,15 МПа (1,5 кгс/см<sup>2</sup>). Просачивание воды (или пузырьков) в местах

соединений и на поверхности радиаторов не допускается.

4.7 Для предотвращения срыва выступов в ниппелях при переборке радиаторов или ослаблении ниппельных соединений для закручивания ниппелей должен применяться специальный ключ, рабочая часть которого указана на рисунке 2.

4.8 По окончании монтажа следует провести испытания смонтированного радиатора с составлением акта ввода в эксплуатацию.



\* 31,6<sub>-0,1</sub> – для стальных ниппелей;  
28,6<sub>-0,1</sub> – для чугунных ниппелей.

Рисунок 2

**ВНИМАНИЕ: В ОТОПИТЕЛЬНОЙ СИСТЕМЕ РАДИАТОРЫ ДОЛЖНЫ БЫТЬ УСТАНОВЛЕНЫ ТОВАРНЫМ ЗНАКОМ ЗАВОДА-ИЗГОТОВИТЕЛЯ ВНИЗ.**

### 5 ТРАНСПОРТИРОВАНИЕ И ХРАНЕНИЕ РАДИАТОРОВ

5.1 Транспортирование радиаторов может осуществляться любым видом транспорта, при условии предохранения их от механических повреждений и атмосферных осадков, с соблюдением правил перевозки грузов на данном виде транспорта, не допуская падения радиаторов.

5.2 Транспортирование по железной дороге – в крытых вагонах транспортными пакетами. Размещение и крепление в транспортных средствах грузов, перевозимых по железной дороге, должно соответствовать «Общим требованиям по обеспечению сохранности при производстве погрузочно-разгрузочных и маневровых работ (ГОСТ 22235-76)» и Правилам перевозки грузов и техническим условиям погрузки и крепления грузов.

5.3 Хранение радиаторов в части воздействия климатических факторов:

- навесы или помещения, где колебания температуры и влажности воздуха существенно отличаются от колебаний на открытом воздухе.

Температура воздуха от 50 °С до минус 50 °С. Относительная влажность воздуха: среднегодовое значение 80 % при 15 °С и верхнее значение 100 % при 25 °С.

5.4 Радиаторы следует хранить уложенными в штабели высотой не более 1,5 м или пакетами не более 2 пакетов по высоте.

5.5 Погрузка и разгрузка радиаторов осуществляется с применением вилочного погрузчика или кранового оборудования с чалками. Строповку пакетов производить за поддон. При отсутствии поддона строповку производить согласно рисунку 3.

**ВНИМАНИЕ: НЕ ДОПУСКАЕТСЯ ПРОИЗВОДИТЬ СТРОПОВКУ ПАКЕТОВ ЗА ОБВЯЗКУ. ПРИ ПОГРУЗОЧНО-РАЗГРУЗОЧНЫХ РАБОТАХ РАДИАТОРЫ НЕ БРОСАТЬ.**

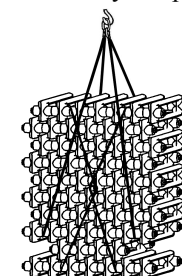


Рисунок 3

### 6. УСЛОВИЯ ЭКСПЛУАТАЦИИ

6.1 Проектирование, монтаж и эксплуатация системы отопления должны осуществляться в соответствии с требованиями:

- в Российской Федерации СНиП 41-01-2003 и СНиП 3.05.01-85;
- в Республике Беларусь СНБ 4.02.01-03, ТКП 45-1.03-85-2007 и СТБ 2038-2010.

При проектировании, монтаже и эксплуатации систем отопления в других государствах следует руководствоваться нормативными документами действующими в других государствах.

6.2 Не допускается резкое открывание запорных вентилей на подводках к радиатору во избежание гидравлического удара.

6.3 Радиатор предназначен для работы на воде, не требующей специальной подготовки.