



 thermex®

Серия / Series

**Hygge**

РУКОВОДСТВО ПО ЭКСПЛУАТАЦИИ

*User manual*



**Электрический конвектор**

*Electric convector heater*

Модель / Model

Hygge 1

Hygge 1,5

Hygge 2



Накопительные  
водонагреватели



Комбинированные  
(косвенные)  
водонагреватели



Проточные  
водонагреватели



Газовые колонки



Газовые котлы



Электрические котлы  
и комнатные  
термостаты



Электрические  
конвекторы



Тепловентиляторы



Воздухоочистители



**Перед первым использованием электрического конвектора внимательно прочитайте настоящее руководство по эксплуатации и обратите особое внимание на пункты, обозначенные символом «ВНИМАНИЕ!»**

### **УВАЖАЕМЫЙ ПОКУПАТЕЛЬ!**

Поздравляем вас с приобретением электрического конвектора THERMEX.

Электрические конвекторы THERMEX – это современное оборудование, которое отличается стильным внешним видом, высокой безопасностью, надёжностью и эффективностью обогрева.

В целях экономии электроэнергии и регулировки температуры нагрева конвекторы THERMEX снабжены терморегулятором, а для обеспечения безопасности – термовыключателем, защищающим от перегрева и автоматического отключения при опрокидывании.

Настоящее руководство распространяется на электрические конвекторы THERMEX моделей **Hygge 1, Hygge 1,5, Hygge 2** (далее по тексту конвектор, прибор, устройство). Полное наименование приобретенного вами прибора указано в идентификационной табличке на корпусе прибора, а также на коробке.

Свидетельство о приемке

\_\_\_\_\_  
М.П.

Code-128

## ПРАВИЛА БЕЗОПАСНОСТИ

1. Перед использованием прибора внимательно прочитайте данное руководство по эксплуатации.
2. Перед использованием прибора внимательно осмотрите его, включая сетевой кабель и вилку на предмет любых видимых повреждений. Не используйте повреждённый прибор.
3. Не используйте прибор до тех пор, пока он не будет полностью установлен в соответствии с инструкциями по установке.
4. Данный прибор предназначен исключительно для домашнего использования в качестве дополнительного источника отопления дома/квартиры/гаража и иного помещения бытового назначения.
5. Класс пылевлагозащиты прибора - IP24. Не размещайте прибор вблизи кранов, ванн, бассейнов, фонтанов или иных источников влаги. Удостоверьтесь, что прибор не может попасть в воду и предотвратите попадание воды в прибор. В случае контакта прибора с водой следует немедленно отключить его от электросети.
6. Перед подключением прибора к электрической сети убедитесь, что её параметры соответствуют тем, что указаны на технической табличке на корпусе прибора. Электропроводка, предохранительные и коммутационные устройства должны соответствовать мощности подключаемого прибора.
7. Использование электрических приборов рекомендовано только при установленных автоматическом выключателе и УЗО
8. Розетка для подключения прибора должна иметь клемму заземления и располагаться в месте, защищённом от влаги.



9. Полностью распрямите шнур. Убедитесь, что он не соприкасается с корпусом прибора и предотвратите его нагревание. Не прокладывайте шнур под любым напольным покрытием. Убедитесь, что шнур не согнут под острым углом и не перекручен.
10. Не рекомендуется использовать удлинитель, так как это создаёт риск перегрева провода прибора.
11. Во время использования вилка может немного нагреться, что является нормальным. Если вилка нагрелась значительно, необходимо проверить розетку.
12. Запрещается использовать прибор на улице и в помещениях площадью менее 2,5 кв. м.
13. Запрещается использовать прибор в местах хранения легковоспламеняющихся веществ, топлива, краски и т.д., а также размещать его вблизи других нагревательных приборов и вблизи открытого огня.
14. Запрещается устанавливать розетку за прибором.
15. Расстояние от прибора до мебели, штор, постельных принадлежностей и иных текстильных изделий должно составлять не менее 1 метра.

16. Запрещается накрывать прибор, а также использовать его для сушки одежды.



17. Убедитесь, что воздух вокруг прибора может свободно циркулировать. При настенной установке не блокируйте пространство между стеной и прибором.
18. Не наматывайте шнур вокруг прибора после использования.
19. Перед перемещением, проведением очистки и пр. отключите прибор от сети и дождитесь полного остывания прибора.
20. Температура поверхности прибора и его частей во включённом состоянии могут достигать высоких значений. Остерегайтесь контакта включённого прибора с кожей и любыми посторонними предметами во избежание ожогов и возгорания.
21. Прибор не предназначен для эксплуатации лицами с ограниченными физическими, осязательными или психическими способностями, а также лицами, не умеющими пользоваться конвектором, за исключением случаев, когда это происходит под наблюдением или согласно инструкциям от лиц, отвечающих за безопасность конвектора. Дети могут использовать конвектор только под присмотром лиц, умеющих безопасно его эксплуатировать. Необходимо всегда понимать, что существует риск возникновения пожароопасной ситуации или поражения электрическим током.
22. Не включайте прибор, если вы обнаружили повреждение корпуса, блока управления, шнура или вилки, если прибор неисправен, если он упал или имеются какие-либо другие признаки дефекта. Обратитесь в авторизованный сервисный центр для осмотра и/или ремонта. Запрещается самостоятельно ремонтировать и/или модифицировать прибор.
23. Всегда используйте прибор с установленными ножками или надёжно закреплённым на стене с помощью крепежа, входящего в комплект поставки.
24. Прибор (включая шнур и вилку) может быть разобран и/или отремонтирован только уполномоченными и квалифицированными специалистами.
25. Всегда используйте этот нагреватель только по назначению и только так, как описано в данном руководстве по эксплуатации.
26. В случае технических проблем с прибором необходимо немедленно связаться с авторизованным сервисным центром для устранения неполадок.
27. Не соблюдение вышеуказанных пунктов может привести к повреждению прибора, возникновению пожара и/или получению травм. Несоблюдение этих правил также немедленно аннулирует гарантию, и поставщик, импортер и/или производитель не несут ответственности за любое из последствий!
28. Из соображений безопасности для детей не оставляйте лежать упаковку (полиэтиленовую пленку, картон) без присмотра.
29. Не позволяйте детям играть с полиэтиленовой пленкой. Опасность удушья!
30. Следите за тем, чтобы электрошнур не перекручивался и не перегибался, не соприкасался с острыми предметами, углами и кромками мебели, а также с металлическими поверхностями прибора.

31. Не используйте прибор вблизи воды и в помещениях с повышенной влажностью воздуха, избегайте попадания воды на прибор, а также не дотрагивайтесь до прибора влажными руками.

**32. ВНИМАНИЕ!**

При первом включении обогревателя возможно появление характерного запаха дыма из-за сгорания масла с поверхностей нагревательного элемента. Рекомендуется перед установкой включать обогреватель на 10-20 минут в хорошо проветриваемом помещении.

## ТЕХНИЧЕСКИЕ ХАРАКТЕРИСТИКИ

**Таблица 1.** Технические характеристики

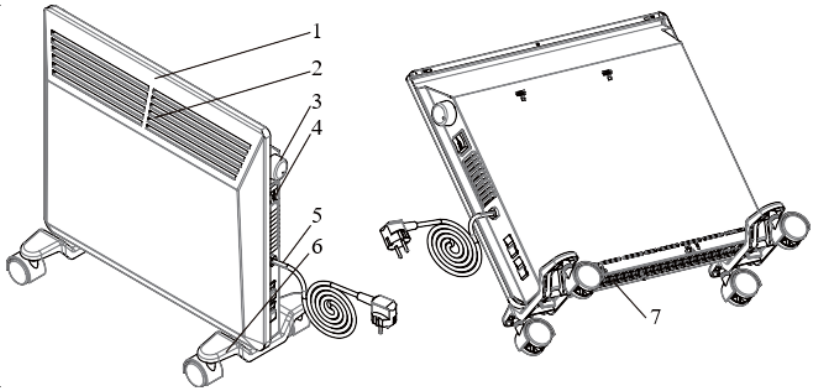
<b>Модель</b>	<b>Hygge 1</b>	<b>Hygge 1,5</b>	<b>Hygge 2</b>
Артикул	401 045	401 046	401 047
Мощность	1 кВт	1,5 кВт	2 кВт
Напряжение	230 В~	230 В~	230 В~
Частота	50 Гц	50 Гц	50 Гц
Номинальный ток	4,4 А	6,5 А	8,7 А
Нагревательный элемент	Алюминиевый монолитный	Алюминиевый монолитный	Алюминиевый монолитный
Управление	Механическое	Механическое	Механическое
Регулировка температуры	Механический термостат	Механический термостат	Механический термостат
Установка	Настенная / напольная (ролики)	Настенная / напольная (ролики)	Настенная / напольная (ролики)
Защита от перегрева	+	+	+
Размеры аппарата	460x400x103 мм	595x400x103 мм	830x400x103 мм
Размеры коробки	480x450x125 мм	615x450x125мм	850x450x125 мм
Вес нетто	3.3 кг	4 кг	5,3 кг
Вес брутто	4 кг	4,8 кг	6,2 кг
Класс защиты	IP24	IP24	IP24
Площадь обогрева	15 м <sup>2</sup>	20 м <sup>2</sup>	25 м <sup>2</sup>
Гарантия	1 год	1 год	1 год

Прибор оборудован штатным сетевым шнуром с евровилкой.

### КОМПЛЕКТАЦИЯ

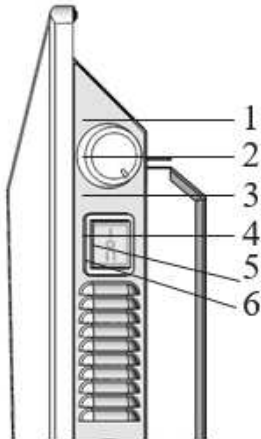
1. Электрический конвектор
2. Комплект крепежа для настенного монтажа
3. Комплект ножек с роликами
4. Руководство по эксплуатации с гарантийным талоном
5. Упаковка

## УСТРОЙСТВО КОНВЕКТОРА



**Рис.1 Устройство конвектора**

1. Корпус
2. Воздуховыпускная решетка (внешний вид решётки соответствует указанному на обложке паспорта изделия)
3. Ручка регулировки термостата
4. Кнопка включения/выключения и выбора режима мощности
5. Электрический шнур с вилкой
6. Ножки
7. Воздухозаборная решетка



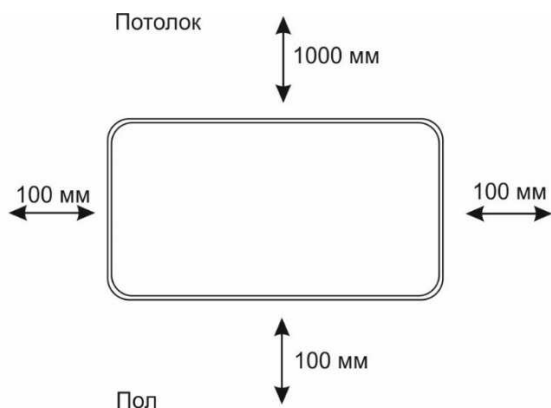
**Рис. 2 Панель управления**



1. Максимальная температура (max)
2. Регулятор температуры
3. Минимальная температура (min)
4. Мощность обогрева I
5. Кнопка включения/выключения
6. Мощность обогрева II

## УСТАНОВКА

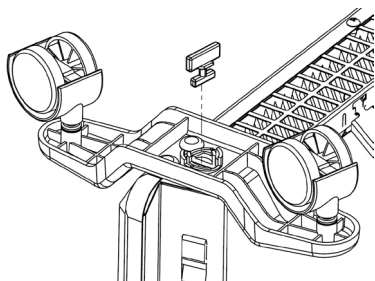
Конвектор может устанавливаться как на вертикальную поверхность (стену), так и на горизонтальную поверхность (пол) на опору/ролики.



**Рис. 3. Минимальное расстояние до посторонних предметов при настенной установке**

### Напольная установка

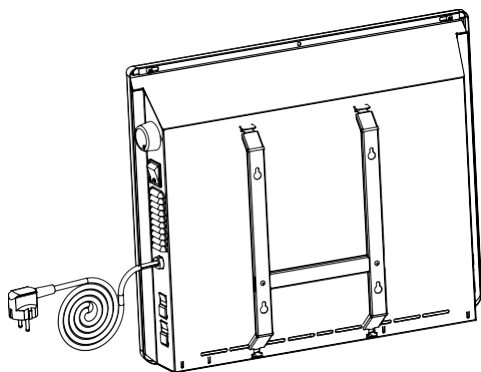
1. Переверните конвектор нижней частью вверх.
2. Приложите планку опорной ножки к месту крепления на конвекторе так, чтобы выпуклая часть планки прилегала плотно к корпусу конвектора, винтовое отверстие должно совпасть (**Рис.4**).
3. Закрепите опорные ножки с помощью специального пластикового полуоборотного крепления, которое входит в комплект.
4. Переверните прибор в правильное положение и установите его на ровную, горизонтальную поверхность строго в вертикальном положении.
5. Убедитесь, что прибор устойчиво стоит на полу.

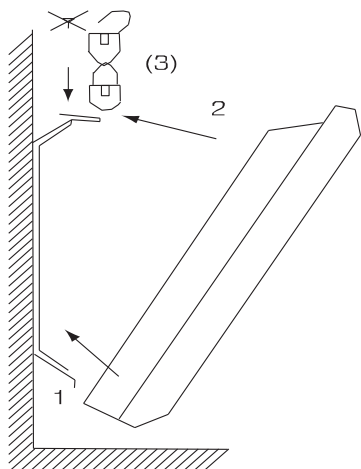
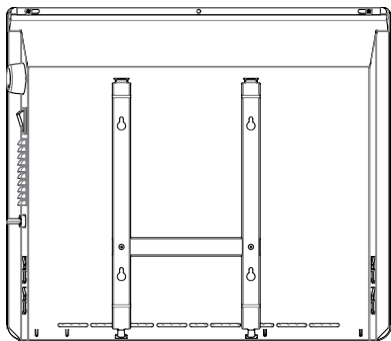


**Рис.4. Напольная установка**

### **Настенная установка**

1. Определите место установки прибора с соблюдением минимальных расстояний до посторонних предметов, потолка и пола. (Рис.3).
2. Отметьте высоту, на которой необходимо установить прибор, после чего приложите металлические кронштейны к стене.
3. Поставьте видимые метки в крепежных отверстиях скоб.
4. Просверлите отверстия необходимого диаметра по меткам крепления, вставьте пластиковые дюбели, приложите скобы крепления и закрутите шурупы, закрепив тем самым скобы на стене.
5. Установите опоры на нижнюю часть задней панели прибора, закрепив их маленькими шурупами. Резиновые опоры необходимы для соблюдения минимального расстояния от прибора до стены.
6. Подвесьте прибор на скобы, для чего совместите скобы с верхними вырезами в задней панели прибора и зафиксируйте положение скоб.
7. Освободить настенный кронштейн от конвектора можно следующим образом:
  - нажмите на защелки и потяните кронштейн на себя;
  - отметьте и просверлите отверстия;
  - поместить кронштейн на стену и закрепите его.





**Рис.5. Настенная установка**

## ВКЛЮЧЕНИЕ И УПРАВЛЕНИЕ

### Подготовка к работе

Извлеките обогреватель из картонной коробки. Сохраните коробку для межсезонного хранения. Убедитесь, что обогреватель находится в положении «ВЫКЛ», прежде чем включать его. Установите обогреватель, следуя инструкции по установке.

### Включение прибора

Вставьте вилку сетевого шнура в электрическую розетку, отвечающую техническим характеристикам прибора.



**Не рекомендуется использовать одну электрическую розетку для подключения конвектора и другого электрического прибора во избежание перегрузки электрической сети**

Нажмите кнопку включения/выключения, поверните ручку регулировки термостата в положение «max», чтобы прибор начал работать.

Выберите режим мощности обогрева I или II и установите регулятор температуры в нужное положение.

Если температура вокруг прибора ниже установленной, конвектор начинает работать, если же температура становится выше установленной, прибор автоматически выключается и переходит в режим ожидания, а затем снова включается, когда температура понижается.

Во время работы прибора возможно периодическое включение и отключения режима нагрева до достижения установленной температуры.

### Выключение прибора

Переведите кнопку включения/выключения в положение «ВЫКЛ» и извлеките шнур из розетки.

### Функция защиты от перегрева

Прибор оборудован выключателем, который активируется при достижении верхнего предела температуры. Обогреватель выключается автоматически при перегреве.

### Функция отключения при опрокидывании

Конвектор оснащен защитным устройством, отключающим прибор при отклонении от вертикального положения более чем на 45 градусов. Для повторного включения необходимо вернуть конвектор в вертикальное положение.

## ТЕХНИЧЕСКОЕ ОБСЛУЖИВАНИЕ



**Перед техническим обслуживанием необходимо отсоединить прибор от сети и дать ему остыть**

Для очистки поверхности прибора необходимо использовать мягкую влажную ткань. После чистки нужно вытереть прибор сухой тканью и дать просохнуть ему 24 часа перед включением.



**Не использовать при чистке абразивные чистящие средства, полирующие средства, бензин, растворители и другие химикаты в целях предотвращения повреждения наружных поверхностей прибора**

## УТИЛИЗАЦИЯ

При соблюдении потребителем правил установки, эксплуатации и технического обслуживания прибора производитель устанавливает на него срок службы 5 лет с даты покупки.

По истечении срока службы прибор должен подвергаться утилизации в соответствии с нормами, правилами и способами, действующими в месте утилизации. Не выбрасывайте прибор вместе с бытовыми отходами. По истечении срока службы прибора, сдавайте его в пункт сбора для утилизации, если это предусмотрено местными нормами и правилами. Это поможет избежать возможные последствия на окружающую среду и здоровье человека, а также будет способствовать повторному использованию компонентов изделия. Информацию о том, где и как можно утилизировать прибор можно утилизировать прибор можно получить от местных органов власти.

## ТРАНСПОРТИРОВКА И ХРАНЕНИЕ

Транспортировка и хранение конвекторов осуществляются в соответствии с манипуляционными знаками на упаковке:



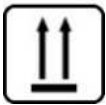
– Необходимость защиты груза от воздействия влаги



– Хрупкость груза, условие осторожного обращения



– Рекомендованный температурный диапазон хранения груза: Изделия должны храниться в упаковке изготовителя в условиях хранения от плюс 5 °С до плюс 40 °С при относительной влажности до 80 %.



– Правильное вертикальное положение груза

## ГАРАНТИЯ ИЗГОТОВИТЕЛЯ

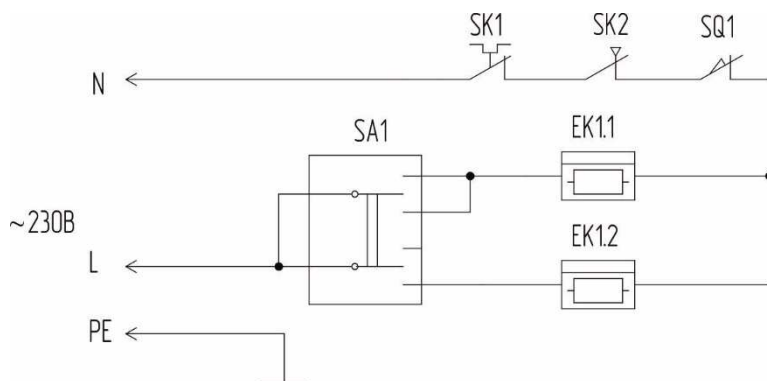
Изготовитель устанавливает срок гарантии на прибор **1 год**.

Срок гарантии исчисляется с даты продажи прибора. При отсутствии или исправлении даты продажи и штампа магазина срок гарантии исчисляется с даты выпуска прибора. Дата выпуска прибора закодирована в уникальном серийном номере, расположенном на идентификационной табличке на корпусе прибора. Серийный номер прибора состоит из тринадцати цифр. Третья и четвёртая цифры серийного номера – год выпуска, пятая и шестая – месяц выпуска, седьмая и восьмая – день выпуска прибора. Претензии в период срока гарантии принимаются при наличии данного руководства с отметками фирмы-продавца и идентификационной таблички на корпусе прибора.

Изготовитель не несёт ответственности за недостатки, возникшие вследствие нарушения потребителем правил установки, эксплуатации и технического обслуживания прибора, изложенных в настоящем руководстве, в т. ч. в случаях, когда эти недостатки возникли из-за недопустимых параметров электрической сети, в которой эксплуатируется прибор, вследствие коммерческого использования или в результате вмешательства третьих лиц.

Изготовитель оставляет за собой право на внесение изменений в конструкцию и характеристики прибора без предварительного уведомления.

### СХЕМА ЭЛЕКТРИЧЕСКАЯ



- ЕК1 – электронагреватель;
- SK1 – терморегулятор;
- SA1 – сетевой выключатель
- SK2 – защитный термостат;
- SQ1 – датчик опрокидывания;



## ВОЗМОЖНЫЕ НЕИСПРАВНОСТИ И СПОСОБЫ ИХ УСТРАНЕНИЯ

Признак неисправности	Причина неисправности	Действия по устранению неисправности
Нет нагрева	Ненадежное подключение шнура питания.	Установите надежное подключение.
	Фактическая температура в помещении превышает настройку термостата.	Настройте температурный режим работы конвектора.
Неприятный запах при первом включении	Не является неисправностью.	Запах исчезает через несколько минут работы конвектора.

## ИЗГОТОВИТЕЛЬ

### Изготовлено по заказу ООО «Торговый Дом Термекс»

Общество с ограниченной ответственностью «Ижевский завод тепловой техники  
Адрес: 426052, Россия, УР, г. Ижевск, ул. Лесозаводская, д.23/110

Адрес производства: 601021, Владимирская область, Киржачский район, г. Киржач, мкр. Красный Октябрь, ул. Первомайская, 1. Тел./факс: +7 (3412) 905-410 / 905-411

**Сделано в России.**



Все модели прошли обязательную сертификацию и соответствуют требованиям Технического регламента Таможенного союза ТР ТС 004/2011 «О безопасности низковольтного оборудования», ТР ТС 020/2011 «Электромагнитная совместимость технических средств» и ТР ЕАЭС 037/2016 «Об ограничении применения опасных веществ в изделиях электротехники и радиоэлектроники»

### **Наименование и местонахождение торгующей организации, принимающей претензии по качеству в Российской Федерации:**

ООО «Торговый дом ТЕРМЕКС» 187002, Россия, Ленинградская область, г. Тосно, Московское шоссе, д. 44, оф. 1, тел.: 8 (800) 333-00-23

### **Импортер в Российскую Федерацию:**

ООО «Торговый дом ТЕРМЕКС» 187002, Россия, Ленинградская область, г. Тосно, Московское шоссе, д. 44, оф. 1, тел.: 8 (800) 333-00-23

### **Служба гарантийной и сервисной поддержки в Российской Федерации:**

тел.: 8 (800) 333-00-23 (понедельник — пятница с 09:00 до 20:00; суббота, воскресенье с 10:00 до 18:00 по московскому времени; звонок по России бесплатный), e-mail: service@thermex.ru

**Головной сервисный центр** (установка и подключение ЭВН, гарантийный и постгарантийный ремонт): Россия, 196105, г. Санкт-Петербург, ул. Благодатная, д. 63, тел.: 8 (800) 333-00-23

Телефоны и адреса авторизованных сервисных центров в других городах и регионах России можно узнать на сайте [www.thermex.ru](http://www.thermex.ru) или обратиться в сервисный центр, указанный фирмой-продавцом.

### **Наименование и местонахождение импортера и торгующей организации, принимающей претензии по качеству в Республике Беларусь:**

ООО «АКВАТЕРМЕКС», 220029, г. Минск, ул. Куйбышева, д. 22, к. 6, к. 202Б, тел.: +375 17 3-800-200, [minsk@thermex.by](mailto:minsk@thermex.by), [www.thermex.by](http://www.thermex.by)

Служба гарантийной и сервисной поддержки в РБ: +375 17 3-800-200

**Наименование импортера и торгующей организации, принимающей претензии по качеству в Казахстане:**

ТОО «Термекс Сары-Арка», тел.: 8 (7212) 51-28-89

**Қазақстанға импорттаушы, Қазақстанда сатушы, сапасы бойынша наразылықты қабылдаушы ұйымның атауы:**

«Термекс Сары-Арка» ЖШС, тел.: 8 (7212) 51-28-89

**Наименование и местонахождение импортера и торгующей организации, принимающей претензии по качеству в Республике Молдова:**

ICS "Thermex MLD" SRL, R.Moldova, MD-2023, Mun. Chisinau, str. Uzinelor 78, of. 403, tel.: +373 (22) 81-77-58

Сервис-центр в Молдове: "RE-SERVE" S.R.L., R.Moldova, MD-2001, Mun. Chisinau, bd. Gagarin 16, tel.: +373 (22) 54-54-74

**Представник виробника в Україні, офіційний дистриб'ютор та імпортер:**

ТОВ «Термекс», м. Чернівці, вул. Головна, 246, тел.: 0-800-500-610, [www.thermex.ua](http://www.thermex.ua)

**Наименование импортера и торгующей организации, принимающей претензии по качеству в Грузии:**

ООО «Термекс Джи», тел.: +995 595273822

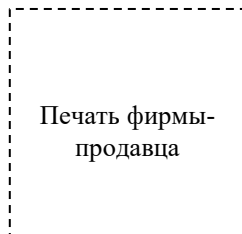
## ОТМЕТКА О ПРОДАЖЕ

Модель \_\_\_\_\_ Серийный № \_\_\_\_\_

Дата продажи « \_\_\_\_\_ » \_\_\_\_\_ 201 \_\_\_\_\_ г.

Фирма-продавец: \_\_\_\_\_

Подпись представителя  
фирмы-продавца \_\_\_\_\_



Изделие укомплектовано, к внешнему виду изделия претензий не имею. Руководство по эксплуатации с необходимыми отметками получил, с правилами эксплуатации и условиями гарантии ознакомлен и согласен.

Подпись покупателя: \_\_\_\_\_



### ГАРАНТИЙНЫЙ ТАЛОН 1

Модель		Печать фирмы-продавца
Серийный номер		
Дата продажи		
Фирма-продавец		

Заполняется фирмой-продавцом



### ГАРАНТИЙНЫЙ ТАЛОН 2

Модель		Печать фирмы-продавца
Серийный номер		
Дата продажи		
Фирма-продавец		

Заполняется фирмой-продавцом



### ГАРАНТИЙНЫЙ ТАЛОН 3

Модель		Печать фирмы-продавца
Серийный номер		
Дата продажи		
Фирма-продавец		

Заполняется фирмой-продавцом



### ГАРАНТИЙНЫЙ ТАЛОН 4

Модель		Печать фирмы-продавца
Серийный номер		
Дата продажи		
Фирма-продавец		

Заполняется фирмой-продавцом



Дата приёма		Печать фирмы продавца
Дата выдачи		
Дефект		
Выполненная работа		
Мастер (Ф.И.О)		

Заполняется сервисным центром

Дата приёма		Печать фирмы-продавца
Дата выдачи		
Дефект		
Выполненная работа		
Мастер (Ф.И.О)		

Заполняется сервисным центром

Дата приёма		Печать фирмы-продавца
Дата выдачи		
Дефект		
Выполненная работа		
Мастер (Ф.И.О)		

Заполняется сервисным центром

Дата приёма		Печать фирмы-продавца
Дата выдачи		
Дефект		
Выполненная работа		
Мастер (Ф.И.О)		

Заполняется сервисным центром

## ТЕХНОЛОГИИ УМНОГО ДОМА

Использование подключения Wi-Fi — обязательное требование современной концепции умного дома. Thermex объединяет оборудование, способное взаимодействовать друг с другом и с пользователем. Умный дом — новый шаг в будущее, реализованный вместе с качественным, надежным и современным оборудованием Thermex.

**Wi-Fi Motion –  
новая  
экосистема  
вашего дома**

### Технология беспроводной связи Wi-Fi Motion

Технология Wi-Fi Motion обеспечивает стабильную многопользовательскую беспроводную связь с устройствами Thermex. С помощью Wi-Fi можно управлять техникой в квартире, офисе, загородном коттедже или на предприятии из любой точки земного шара.

**Wi-Fi Motion**

Водонагреватель ID PRO Wi-Fi

Электрорекотел Skif 5-12 Wi-Fi

Конвектор Frame E Wi-Fi

Воздухоочиститель Griffon Wi-Fi Motion

**Водоснабжение**

**Отопление**

**Очистка воздуха**



[thermex.com](http://thermex.com)