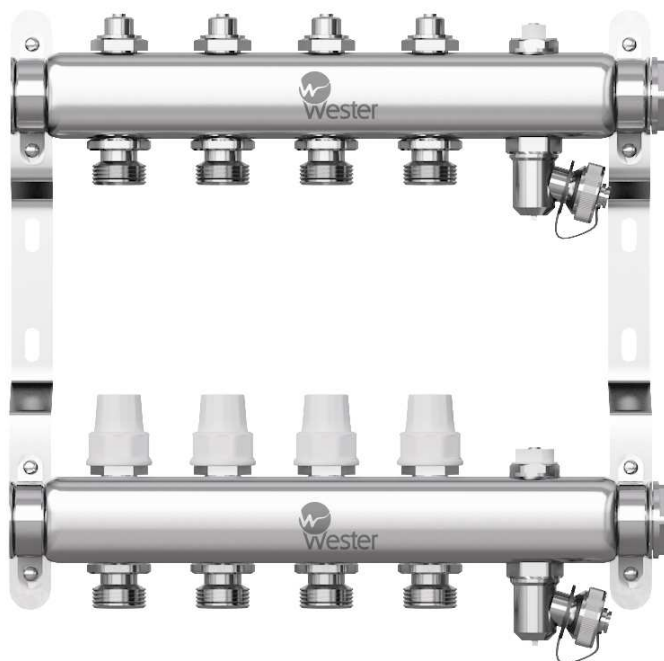


**КОЛЛЕКТОР РАСПРЕДЕЛИТЕЛЬНЫЙ В СБОРЕ
С РЕГУЛИРОВОЧНЫМИ КЛАПАНАМИ
И ЗАПОРНЫМИ КЛАПАНАМИ**



ПАСПОРТ МОДЕЛЬ W903

www.wester.su

СОДЕРЖАНИЕ

1.	Назначение	1
2.	Технические характеристики	1
3.	Габаритные размеры	2
4.	Комплектность	3
5.	Размещение и монтаж	4
6.	Гарантийные обязательства	4

Оставляем за собой право на изменения!

Вследствие постоянного технического совершенствования возможны незначительные изменения в рисунках, функциональных решениях и технических параметрах.

1. НАЗНАЧЕНИЕ

Коллектор Wester W903 предназначен для оптимизации и контроля распределения теплоносителя системах радиаторного отопления и подогрева полов.

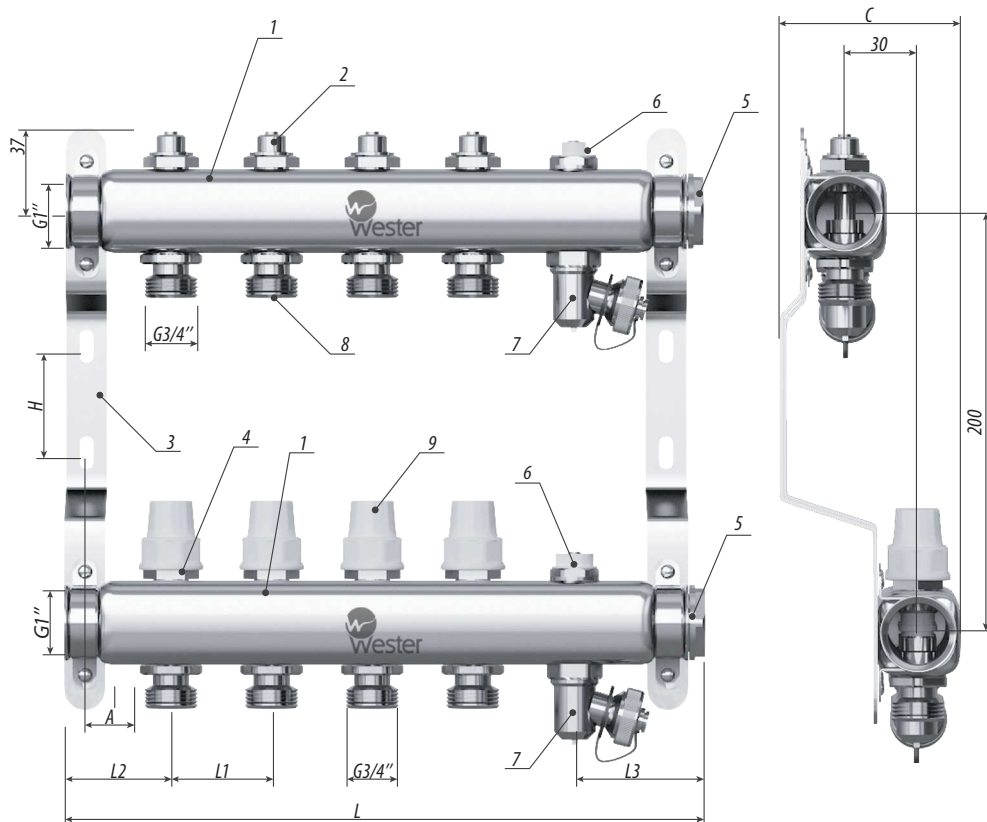
Поставляется в предварительно собранном виде. Укомплектован кронштейнами, для крепления в распределительном шкафу или на стене, заглушками, воздухоотводчиками для удаления кислорода и дренажными кранами для операций заполнения / слива системы.

2. ТЕХНИЧЕСКИЕ ХАРАКТЕРИСТИКИ

Количество выходов, шт.	от 2 до 12
Рабочая среда	вода / вода с содержанием гликоля
Максимальное процентное содержание гликоля	45%
Рабочая температура, вода	+5...110 °С
Рабочая температура, вода с содержанием гликоля	-10...110 °С
Максимальное рабочее давление, бар	10
Основные присоединительные размеры	1"
Межосевое расстояние, мм	200
Присоединение отводов	¾" евроконус
Коэффициент пропускной способности запорного клапана Kvs , м ³ /час	2,6
Коэффициент пропускной способности регулировочного клапана при количестве оборотов от полного закрытия Kvs , м ³ /час:	
1	0,49
2	1,21
3	1,94
4 (полное открытие)	2,60
Материал корпуса коллектора	Нержавеющая сталь AISI304

* Указанные параметры соответствуют техническому описанию производителя

3. ГАБАРИТНЫЕ РАЗМЕРЫ



1 – Корпус коллектора, 2 – Регулировочный клапан, 3 – Крон-штейн, 4 – Клапан запорный, 5 – Заглушка, 6 – Воздухоотводчик, 7 – Кран дренажный, 8 – Отвод, 9 – Регулирующая рукоятка запорного клапана.

Размер	Количество выходов											
	2	3	4	5	6	7	8	9	10	11	12	
L, mm	200	250	300	350	400	450	500	550	600	650	700	
L1, mm	50	50	50	50	50	50	50	50	50	50	50	
L2, mm	50	50	50	50	50	50	50	50	50	50	50	
L3, mm	50	50	50	50	50	50	50	50	50	50	50	
A, mm	25	25	25	25	25	25	25	25	25	25	25	
C, mm	93	93	93	93	93	93	93	93	93	93	93	
H, mm	70	70	70	70	70	70	70	70	70	70	70	

4. КОМПЛЕКТНОСТЬ

Наименование/модель	W903.2	W903.3	W903.4	W903.5	W903.6
Корпус коллектора, шт.	2	2	2	2	2
Регулировочный клапан, шт.	2	3	4	5	6
Запорный клапан, шт.	2	3	4	5	6
Кронштейн, шт	2	2	2	2	2
Заглушка, шт	2	2	2	2	2
Воздухоудалитель, шт.	2	2	2	2	2
Кран дренажный, шт.	2	2	2	2	2
Ключ регулировочный, шт.	2	2	2	2	2

Наименование/модель	W903.7	W903.8	W903.9	W903.10	W903.11	W903.12
Корпус коллектора, шт.	2	2	2	2	2	2
Регулировочный клапан, шт.	7	8	9	10	11	12
Запорный клапан, шт.	7	8	9	10	11	12
Кронштейн, шт	2	2	2	2	2	2
Заглушка, шт	2	2	2	2	2	2
Воздухоудалитель, шт.	2	2	2	2	2	2
Кран дренажный, шт.	2	2	2	2	2	2
Ключ регулировочный, шт.	2	2	2	2	2	2

5. РАЗМЕЩЕНИЕ И МОНТАЖ

5.1 Коллектор поставляется в предварительно собранном виде. Установить кронштейны на стену или в коллекторный шкаф соответствующего размера. Закрепить на кронштейне коллектор с регулировочными клапанами (подача) и коллектор с запорными вентилями (обратка).

5.2 Каждый элемент коллектора в сборе поставляется в готовом виде и имеет резиновые уплотнения, поэтому дополнительная герметизация при сборке не требуется.

5.3 Балансировка петель коллектора производится с помощью регулировочных клапанов. Для этого необходимо снять защитную крышку и с помощью шестигранного ключа SW6 установить необходимое открытие в соответствии с гидравлическим расчетом.

6. ГАРАНТИЙНЫЕ ОБЯЗАТЕЛЬСТВА

1. Изготовитель гарантирует соответствие данного оборудования требованиям безопасности, при условии соблюдения потребителем правил транспортировки, хранения, монтажа и эксплуатации. Гарантийный срок – 1 год со дня продажи.

2. Гарантия распространяется на все дефекты, возникшие по вине завода-изготовителя.

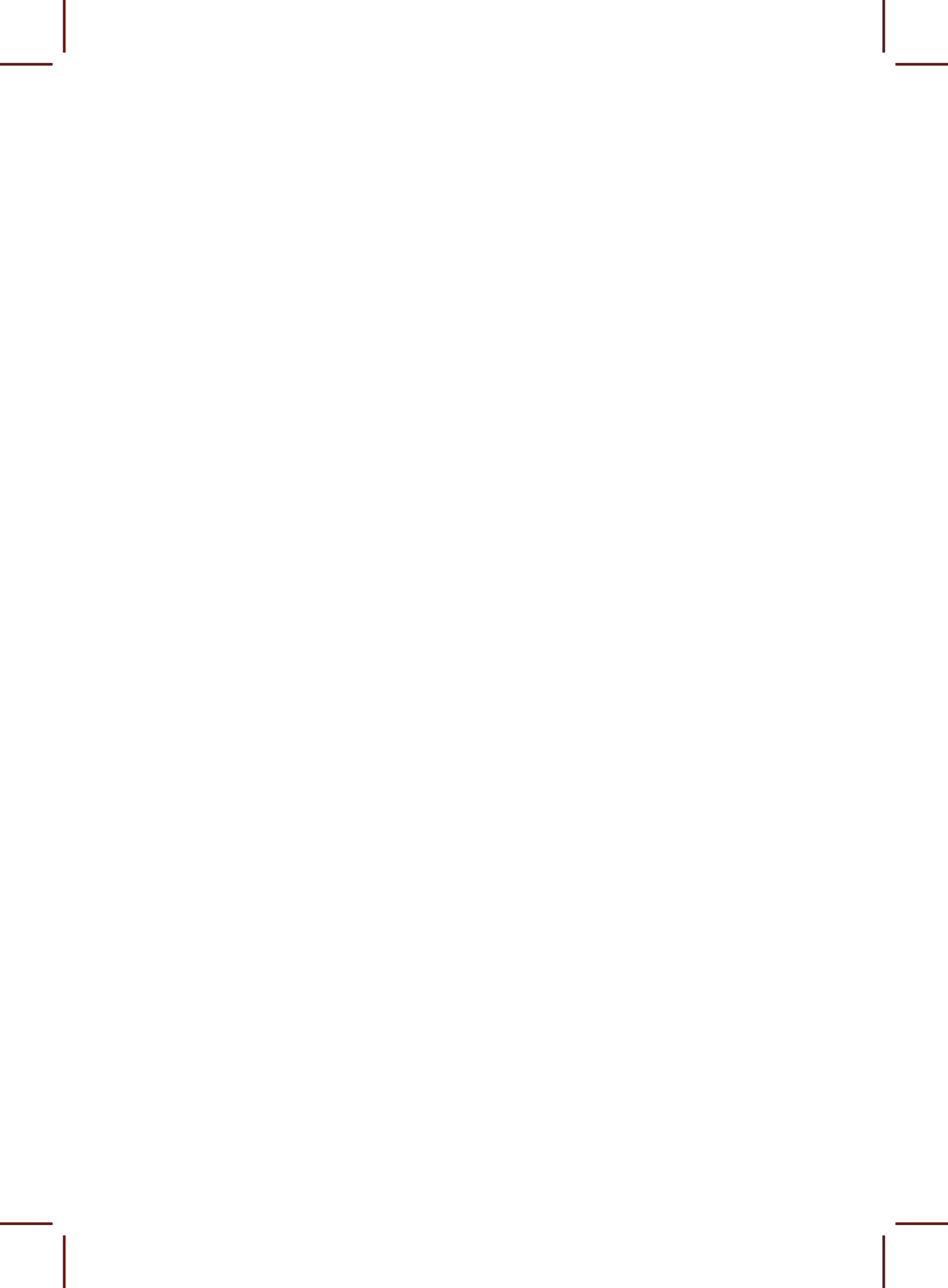
3. Гарантия не распространяется на дефекты, возникшие по вине потребителя в результате нарушения правил установки и эксплуатации, а также при наличии механических повреждений.

Дата продажи _____

Подпись продавца _____

Название и адрес торгующей организации _____

М.П.





Сервисный центр: Московская обл., Люберецкий р-он,
г. Котельники, Новорязанское шоссе, д. 6 В
Тел: +7 (495) 543-96-15, +7 (495) 543-96-18



Произведено: «YUYAO KANGTAI PIPE TECHNOLOGY CO.,LTD.»
No.6 Hongyun Rd,Lianghui Economic Development Zone, Yuyao City,Zhejiang Province,China

Импортер: ООО «ПРОМ ТЕХНОЛОГИИ»
109428, город Москва, Рязанский проспект, дом 10, строение 2, помещение VI, комната 10