

# Погружной насос **BELAMOS TF**



Серия      TF - 25  
              TF - 40  
              TF - 60  
              TF - 80  
              TF - 100  
              TF - 120



Для заметок

---

---

---

---

---

---

---

---

---

---

---

---

---

---

---

---

---

---

---

---

---

---

---

---

**СОДЕРЖАНИЕ**

1. Общие указания по технике безопасности.....4  
2. Назначение и область применения.....5  
3. Технические характеристики.....6  
4. Комплектность.....7  
5. Устройство прибора.....7  
6. Монтаж и ввод в эксплуатацию насоса.....8  
7. Техническое обслуживание и правила хранения.....9  
8. Возможные неисправности и способы устранения.....10  
9. Гарантийные обязательства.....11  
10. Адреса сервисных центров.....13  
11. Гарантийный талон.....14

УВАЖАЕМЫЙ ПОКУПАТЕЛЬ!

Благодарим Вас за покупку! Вы приобрели высококачественную продукцию марки BELAMOS, которая при выполнении всех требований данного руководства по эксплуатации будет служить Вам долго и исправно.

Перед установкой и использованием прибора, пожалуйста, внимательно прочитайте данное руководство и сохраните его на весь срок эксплуатации.

**Строго соблюдайте приведенные в руководстве указания!**



**Перед началом эксплуатации внимательно ознакомьтесь с настоящим руководством!**



**Монтаж и обслуживание оборудования должны осуществляться только квалифицированными специалистами.**

## 1. ОБЩИЕ УКАЗАНИЯ ПО ТЕХНИКЕ БЕЗОПАСНОСТИ

Настоящее руководство по эксплуатации содержит принципиальные указания, которые должны выполняться при монтаже, эксплуатации и техническом обслуживании насоса. Поэтому, перед монтажом и вводом его в эксплуатацию, они должны быть обязательно изучены монтажником, а также соответствующим обслуживающим персоналом и владельцем оборудования.

Необходимо соблюдать не только общие требования по технике безопасности, приведенные в данном разделе, но и специальные указания, приводимые в других разделах руководства, а также существующие национальные, региональные или местные предписания и предписания, действующие у владельца.

Персонал, осуществляющий монтаж, эксплуатацию, техническое обслуживание и контрольные осмотры оборудования, должен иметь соответствующую выполняемой работе квалификацию. Обязанности обслуживающего персонала и его компетенция должны точно определяться владельцем. Владелец обязан проконтролировать, чтобы вся информация, содержащаяся в руководстве по эксплуатации, полностью соблюдалась обслуживающим персоналом.

Несоблюдение нижеуказанных требований по технике безопасности может повлечь за собой опасные последствия для здоровья и жизни человека, создать опасность для окружающей среды и оборудования, а также сделать недействительными любые требования по возмещению причиненного ущерба:

- Не допускаются к эксплуатации насоса лица, не изучившие данное руководство и лица до 16 лет; необходимо осуществлять надзор за детьми с целью недопущения их игр с прибором;
- Не допускаются к эксплуатации насоса лица, у которых есть физические, нервные или психические отклонения;
- Не допускаются к эксплуатации насоса лица, не имеющие достаточно опыта и знаний, за исключением случаев, когда за ними осуществляется надзор или проводится инструктаж лицом, отвечающим за их безопасность;
- Запрещается нахождение в источнике с включенным насосом людей, животных;
- Запрещается эксплуатация насоса с поврежденными электрокабелем или вилкой;
- Обязательно включение в цепь электропитания насоса автомата-предохранителя с током утечки на 30 мА (УЗО). Линия электророзетки должна быть рассчитана на ток 16 А;

2. \_\_\_\_\_ (Дата приема в ремонт)  
 \_\_\_\_\_ (Дата выдачи из ремонта)  
 \_\_\_\_\_ № акта

Комментарии к выполненному ремонту: \_\_\_\_\_  
 \_\_\_\_\_  
 \_\_\_\_\_  
 \_\_\_\_\_  
 \_\_\_\_\_  
 \_\_\_\_\_  
 \_\_\_\_\_

\_\_\_\_\_ \* Штамп организации  
 \* Подпись сотрудника сервис центра

Отрывной талон № 2

\* Модель насоса \_\_\_\_\_

\* Серийный номер \_\_\_\_\_

\* Дата продажи \_\_\_\_\_

\* Наименование торговой организации \_\_\_\_\_

\* № Акта \_\_\_\_\_

\* Штамп организации

\* Подпись сотрудника сервис центра

\* Подпись клиента



- Напряжение сети должно соответствовать 220 В/ 50Гц;
- Запрещается поднимать, переносить или тянуть насос за электрокабель;
- Все электрические соединения должны быть надёжно защищены от попадания влаги и находиться вне зоны возможного затопления;
- Соответствие электрического подключения насоса правилам безопасности должен проверить квалифицированный специалист;
- Отключать насос от электросети при проведении ремонта или технического обслуживания;
- По окончании работ должны быть снова установлены или включены все демонтированные защитные и предохранительные устройства;
- В случае выхода насоса из строя в период гарантийного срока, любые работы допускается проводить только в авторизованной гарантийной мастерской ЗАО «Беламос»;
- При ремонте допускается использование только оригинальных запасных частей. Применение узлов и деталей других производителей может вызвать отказ изготовителя нести ответственность за возникшие в результате этого последствия;
- Предельно допустимые значения параметров, указанных в технических характеристиках, ни в коем случае не должны превышать;
- Запрещается перекачивание взрывоопасных и легковоспламеняющихся жидкостей, воды с большим содержанием песка, извести (любых абразивных или волокнистых частиц) или содержащей агрессивные химические вещества (уличные стоки, стоки от автомоек и т.п.);
- Перед повторным вводом в эксплуатацию необходимо выполнить указания, приведенные в разделе «Монтаж и пуск в эксплуатацию»;
- Не допускается работа насоса «всухую» (без воды);
- Насос должен быть надёжно заземлён;
- Не допускайте работу насоса без расхода воды;
- Не допускайте замерзание воды внутри насоса.

Эксплуатационная надёжность и продолжительность срока службы настоящего оборудования напрямую зависит от правильности его подбора под Ваши требования, а также, выполнения условий настоящего руководства.

## 2. НАЗНАЧЕНИЕ И ОБЛАСТЬ ПРИМЕНЕНИЯ

Электронасос бытовой центробежный, погружной, многоступенчатый с плавающими колесами BELAMOS TF предназначен для подачи воды из скважин внутренним диаметром 100 мм и более, а также из шахтных колодцев, резервуаров и открытых водоемов для полива садов и огородов, с содержанием песка не более 180 г/м<sup>3</sup>. Температура воды должна быть не более 35°C и не менее 1°C .

По степени защиты от поражения электрическим током электронасос относится к

классу 1 (с заземляющим контактом в вилке) и может работать полностью погруженным в воду на глубину до 80 метров, при этом, расстояние от дна скважины до насоса должно быть не менее 0,8 м. Категорически запрещается включать электронасос, не погруженный полностью в воду, за исключением случаев проверки исправности электродвигателя. Время включения не более 5 секунд.

Эксплуатация электронасоса должна проводиться в строгом соответствии с указаниями, изложенными в данном руководстве.

Использовать насос только для подачи пресной воды.

Не допускается перекачивание загрязненных, щелочных, кислотных жидкостей и растворов. Минерализация не должна быть более 1500 г/м<sup>3</sup>.

Срок службы 10 лет, минимальная наработка 6000 часов (полива на приусадебном участке).

### 3. ТЕХНИЧЕСКИЕ ХАРАКТЕРИСТИКИ

Технические данные приведены в таблице 1.

Напорно-расходные характеристики электронасосов на рис.1.

Таблица 1.

	Модель электронасоса BELAMOS серии TF					
	TF-25	TF-40	TF-60	TF-80	TF-100	TF-120
Максимальная объемная подача, л/час	4000					
Максимальный напор, м	28	40	60	80	100	120
Напряжение, В	220±10%					
Частота сети, Гц/	50					
Степень защиты	IPX8					
Потребляемая мощность, в номинальном режиме, Вт	550	750	900	1100	1300	1500
Длина кабеля питания, м	16	20	35	50	65	80
Диаметр выходного соединения, дюйм	1	1 ¼				
Режим работы	Продолжительный					

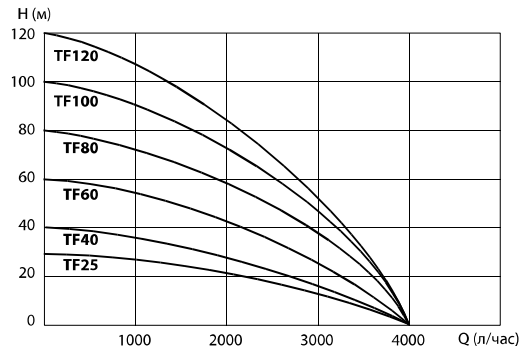


Рис. 1

1. \_\_\_\_\_ (Дата приема в ремонт)  
 \_\_\_\_\_ (Дата выдачи из ремонта)  
 \_\_\_\_\_ № акта

Комментарии к выполненному ремонту: \_\_\_\_\_  
 \_\_\_\_\_  
 \_\_\_\_\_  
 \_\_\_\_\_  
 \_\_\_\_\_  
 \_\_\_\_\_  
 \_\_\_\_\_

\_\_\_\_\_ \* Штамп организации  
 \* Подпись сотрудника сервис центра

Отрывной талон № 1

\_\_\_\_\_ \* Модель насоса  
 \_\_\_\_\_ \* Серийный номер  
 \_\_\_\_\_ \* Дата продажи  
 \_\_\_\_\_ \* Наименование торговой организации  
 \_\_\_\_\_ \* № Акта

\_\_\_\_\_ \* Штамп организации  
 \_\_\_\_\_ \* Подпись сотрудника сервис центра  
 \_\_\_\_\_ \* Подпись клиента



## 11. ГАРАНТИЙНЫЙ ТАЛОН

№ \_\_\_\_\_

Уважаемый покупатель!

Убедительно просим Вас во избежание недоразумений внимательно изучить инструкцию по эксплуатации и условия бесплатного гарантийного обслуживания.

Проверьте правильность заполнения гарантийного талона при покупке насоса.

Все графы, выделенные звездочкой (\*), должны быть заполнены.

* Модель насоса	* Штамп организации
* Серийный номер	
* Дата продажи	
* Наименование торговой организации	

Изделие проверено. На корпусе оборудования видимых повреждений нет.  
С условиями гарантии и сервисного обслуживания (стр. 11) ознакомлен и согласен.

\* Подпись покупателя \_\_\_\_\_

## 4. КОМПЛЕКТНОСТЬ

1. Электронасос – 1 шт.
2. Руководство по эксплуатации-паспорт – 1 шт.
3. Упаковочная коробка – 1 шт.

## 5. УСТРОЙСТВО ПРИБОРА

Электронасос (см. рис.2) состоит из однофазного электродвигателя переменного тока и многоступенчатой насосной части, выполненных в виде моноблока.

Электродвигатель состоит из ротора, статора и шарикоподшипников, заполнен экологически безопасным маслом. В обмотку статора встроена термозащита, предохраняющая насос от перегрева.

Насосная часть состоит из корпуса, в котором находятся колеса рабочие, диффузоры, направляющие и уплотнительные кольца. В одну ступень насосной части входят позиции 10, 11, 12, 13. В насосе Velamos TF установлены плавающие колеса.

В верхней части электронасоса расположена крышка с внутренней трубной резьбой. Крышка имеет два ушка для крепления электронасоса тросом.

Соединение электронасоса с питающей сетью осуществляется посредством электрокабеля с вилкой, имеющей заземляющий контакт.

Поставщик постоянно работает над улучшением конструкции электронасоса, поэтому возможны изменения, не отраженные в данном руководстве, не ухудшающие качества изделия.

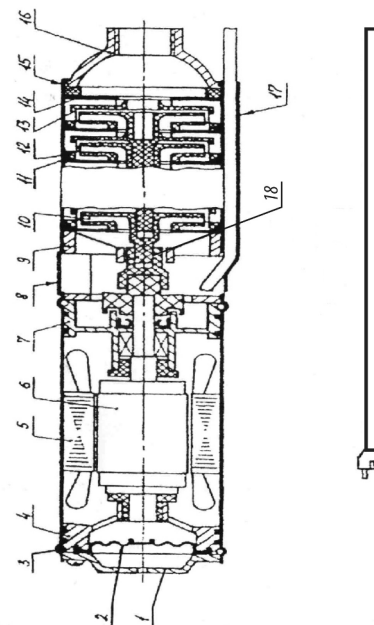


Рис. 2

### Устройство электронасоса.

- 1 – крышка,
- 2 – мембрана,
- 3 – кольцо запорное,
- 4 – щит подшипниковый,
- 5 – статор, 6 – ротор,
- 7 – щит подшипниковый,
- 8 – фильтр,
- 9 – фланец,
- 10 – колесо рабочее,
- 11 – кольцо уплотнительное,
- 12 – кольцо,
- 13 – диффузор,
- 14 – кольцо,
- 15 – корпус,
- 16 – крышка,
- 17 – кожух,
- 18 – муфта

## 6. МОНТАЖ И ВВОД В ЭКСПЛУАТАЦИЮ НАСОСА



**До начала всех работ с насосом необходимо отключить его от сети и исключить возможность случайного включения!**

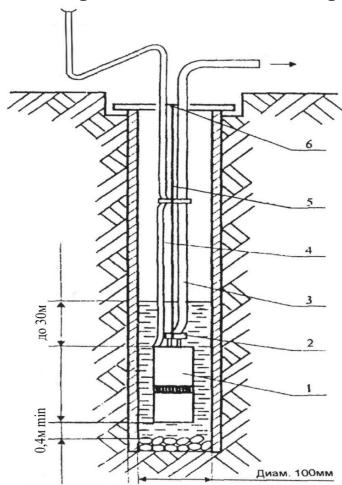
**Не допускается работа насоса без воды! Убедитесь, что дебет скважины соответствует производительности насоса!**

**Используйте розетку с заземляющим контактом!**

**ВНИМАНИЕ! Розетку установить под навесом и защитить от возможного воздействия брызг воды и атмосферных осадков.**

Для ввода электронасоса в действие необходимо:

- Произвести подключение розетки к питающей сети с учетом рекомендаций, изложенных в «Указаниях по безопасности» настоящего руководства;
- Убедиться в целостности (отсутствии механических повреждений) изоляции электрокабеля электронасоса;
- В насосе есть встроенные обратный клапан, однако рекомендуется установка дополнительного клапана на расстоянии от 1 до 6 метров от насоса.
- Соединить электронасос с напорным трубопроводом или шлангом не менее  $\text{Ø}1\frac{1}{4}$ - $1\frac{1}{2}$ ". Параметры насосов, указанные в таблице 1, обеспечиваются при использовании трубопроводов(шлангов)  $\text{Ø}1\frac{1}{4}$ - $1\frac{1}{2}$ ".
- Привязать трос к ушкам электронасоса;
- Опустить электронасос в воду в соответствии с рекомендациями указанными в разделе 2 настоящего руководства, и закрепить трос над скважиной, колодцем и т.п. (см. рис.3).



- Насос может устанавливаться в вертикальном или горизонтальном положении, однако насос должен располагаться так, чтобы выходное отверстие было выше входного.
- Насос может быть включен если полностью погружен в воду.

Рис. 3

**Схема установки электронасоса Belamos TF в скважину**

- 1 – электронасос;
- 2 – хомут шланга;
- 3 – шланг;
- 4 – электрокабель;
- 5 – трос;
- 6 – место крепления подвески.

## 10. АДРЕСА СЕРВИСНЫХ ЦЕНТРОВ

ЗАО «Беламос», 125445 г. Москва

Ленинградское ш., 126, тел.: +7(495) 648-68-10, 457-41-81

Амурская обл, г. Зея, 760244, ул. Градостроителей, 12, тел.: (41658) 2-40-79  
г. Барнаул, 656016, ул. Власихинская, 49а/1б, тел.: (3852) 31-99-12, факс: (3852) 22-61-73  
г. Владивосток, 690089 ул. Иртышская, д.23 тел.: (4232) 36-73-71, 36-78-41  
г. Вологда, 160019 ул. Добролюбова, д. 53, корп. 2, тел.: (8172) 54-70-33  
г. Волгоград, 400012, ул. Джаныбековская, 2а, тел.: (8422) 48-40-48  
Волгоградская обл., 403731, п. Елань, ул. Вокзальная, 81, тел.: (84452) 5-74-37, 5-30-34  
г. Воронеж, ул.Черняховского 15а, тел.: (4732) 33-31-00  
г. Екатеринбург, ул. Большакова, 149 оф. 26, тел.: (343) 345-51-00, 222-01-03  
г. Иваново, 153009 ул. Калашникова, д. 16, тел.: (4932) 34-54-15 (345 233) 961 247 1807  
г. Ижевск, 426000, ул. Пушкинская, 171, тел.: (3412) 52-88-54  
г. Йошкар-Ола, 424006, ул. Советская, 173, тел.: (8362) 45-73-68, 41-77-43  
г. Кострома, 159019, ул. Станкостроительная 5б, тел.: (4942) 41-02-02  
г. Краснодар, 350020, ул. Коммунаров, 268, тел.: (861) 290-15-48  
г. Краснодар, 353211 ст. Новотитаровская, ул. Луначарского287/2, тел.: (861)624-34-56  
г. Курск, 305000 ул. Ленина, 12, ком. 309, тел.: (4712) 51-20-10, 51-02-01  
г. Липецк, 398001 ул. 8 марта, д13, тел.: (4742) 35-32-15, 74-06-96, 74-66-76  
г. Н. Новгород, 603163 ул. Алексеевская, 24/27, тел.: (831) 428-77-07, 428-89-72  
г. Н. Новгород, 603001 ул. Кожевенная, 4, тел.: (831) 430-31-79  
г. Новосибирск, 630132., ул. Красноярская, д.36, тел/факс: (383) 221-64-04  
г. Набережные Челны, 423822, РТ, пр. Чулман, д.43/23-19, тел.: (8552) 44-41-42  
г. Омск, 644046 ул. Маяковского, д.44, тел.: (3812) 53-19-7  
г. Пермь, 614990, ул. Орджоникидзе, 3 тел.: (342) 210-36-96  
г. Пермь, 614111, ул. Саранская, 5 тел.: (342) 2113-113, 240-93-77  
г. Ростов-на-Дону, 334010, ул.Нансена, 152 тел.: (863) 268-70-20, т/факс: 268-70-22  
г. Самара, 443109, Зубчаниновское ш. 130 тел.: (846) 997-77-77, 276-40-77  
г. С-Петербург, 194295, ул. Есенина 19/2 тел.: (812) 490-67-70(71)  
Ставропольский край, с. Верхнерусское, заезд Тупиковый, 4, тел.: (865-2) 95-38-29, т/факс: 95-35-23  
г. Уфа, 450095, ул. Кинельская, 2, тел.: (347) 221-78-32  
Поставщик: ЗАО «Беламос»  
г. Москва, Ленинградское ш., 126, тел.: +7(495) 648-68-10, 457-41-41  
Изготовлено: Дженьянг Греат Памп Ко 69 Хенгуан рд, Данту, КНР



- наличие механических повреждений на корпусе изделия (сколы, трещины, ржавчина на металлических частях и т.п.) или сетевого шнура, а также повреждений, возникших в результате воздействия агрессивных сред, высоких температур, механических ударов;
- наличие сильного внешнего или внутреннего загрязнения изделия, а также попадания вовнутрь инородных предметов через отверстия;
- попытка самостоятельного вскрытия изделия для проведения ремонта или смазки вне сервисного центра, на что указывают сорванные шлицы крепежных винтов корпусных деталей, неправильная сборка изделия или наличие в нем неоригинальных деталей;
- неисправности, возникшие вследствие перегрузки изделия, повлекшие к выходу из строя ротора и статора электродвигателя или деталей других узлов;
- несоответствие параметров электрической сети номинальному напряжению;
- неисправности, возникшие вследствие нормального износа изделия в процессе эксплуатации;
- на изделия имеющие, исправления в гарантийном талоне;
- на изделия, детали которых имеют механический износ, вызванный твердыми частицами, находящимися в перекачиваемой жидкости.
- Заключение о работоспособности оборудования выдается только авторизованными сервисными центрами и только после испытания оборудования на гидравлическом стенде.
- Поставщик сохраняет за собой право изменения конструкции в целях совершенствования.
- Компания ЗАО «Беламос» не несет ответственности за возможные расходы, связанные с монтажом и демонтажем гарантийного оборудования, а так же за ущерб, нанесенный другому оборудованию, находящемуся у покупателя, в результате неисправностей (или дефектов) насоса.
- Диагностика оборудования, проводимая в случае необоснованности претензий к работоспособности техники и отсутствия конструктивных неисправностей, является платной услугой и оплачивается клиентом.

Не допускайте попадания инородных тел, острых предметов и т.п. в отверстия крышки внизу электронасоса во избежание повреждения резиновой диафрагмы. Спуск электронасоса производите, удерживая трос и шланг, и следите за свободным ходом электрокабеля. При опускании электронасоса оберегайте электрокабель от возможных повреждений. Опустив электронасос в скважину, закрепите шланг на поверхности таким образом, чтобы вес шланга и находящейся в нем воды не передавался на трос и электрокабель.

### Порядок работы

Включите электронасос в сеть с помощью штепсельной вилки.

**Внимание!** Эксплуатируйте электронасос только в разработанной и очищенной скважине. В случае появления загрязненной воды электронасос следует выключить и еще раз проверить положение насоса относительно дна водоема или скважины.



**Помните, что перекачивание воды с повышенным содержанием механических примесей приводит к сокращению срока службы электронасоса и лишает права на гарантийный ремонт.**

Объемная подача электронасоса зависит от глубины залегания воды, длины и диаметра используемого шланга, дальности свободной струи при поливе, мойке и т.д.

Шланг при эксплуатации укладывайте без скручивания и перегибов.

Во избежание перегрева и порчи, излишки питающего кабеля во время работы электронасоса не оставляйте в плотно смотанной бухте, затрудняющей доступ воздуха для охлаждения кабеля.

Понижение напряжения в сети при работающем электронасосе за счет падения напряжения в проводах, ведет к снижению развиваемых насосом напора, производительности и к повышению потребляемого тока. Рекомендуется применять трансформатор соответствующей мощности, повышающий напряжение до  $220 \pm 10\%V$ .

## 7. ТЕХНИЧЕСКОЕ ОБСЛУЖИВАНИЕ И ПРАВИЛА ХРАНЕНИЯ

### Техническое обслуживание

Электронасос не требует специального обслуживания.

Для обеспечения длительной эксплуатации электронасоса необходимо соблюдать требования, изложенные в настоящем руководстве.

При снижении напора или производительности электронасоса, при напряжении в сети не ниже 200В, отключите электронасос от питающей сети и извлеките из скважины, колодца. Подъем электронасоса осуществляйте при помощи троса и шланга, оберегая электрокабель от возможных повреждений. После подъема произведите визуальный осмотр фильтра электронасоса и очистите его от возможных загрязнений. Опустите электронасос в скважину, колодец и произведите пуск электронасоса. Если производительность или напор не повысились, необходимо произвести замену изношенных деталей насосной части в сервисном центре Поставщика.

## Правила хранения

Если электронасос был в эксплуатации, то перед хранением его следует промыть в чистой воде, тщательно слить остатки воды из насосной части и просушить.

Электронасос при хранении не требует специальной консервации.

Хранение электронасоса допускается при температуре от 5 до 35°C в сухом и чистом помещении на расстоянии не менее 1 м от отопительных устройств. В помещении не должно быть паров кислот, щелочей, агрессивных газов. Не допускается хранение электронасоса под воздействием прямых солнечных лучей. Электрокабель питания должен быть свернут в бухту диаметром не менее 250 мм.

При кратковременных перерывах в работе (7-12 дней), электронасос рекомендуется оставить погруженным в воду или хранить в любой другой емкости, заполненной водой.

## 8. ВОЗМОЖНЫЕ НЕИСПРАВНОСТИ И СПОСОБЫ УСТРАНЕНИЯ

Возможная неисправность	Вероятная причина	Метод устранения
Электронасос не запускается	Нет напряжения в сети	Проверить наличие напряжения в сети. Проверить состояние контактов в вилке и розетке.
	Низкое напряжение в сети	Добиться стабильного напряжения, установить трансформатор, стабилизатор
	Электронасос засорен песком	Поднять электронасос, промыть чистой водой.
	Срабатывает защита от утечки тока	Обратиться в сервис-центр
При первоначальном погружении насоса с обратным клапаном электронасос работает, но не подает воду	В насосной части образовалась воздушная пробка	Опустить насос на большую глубину или установить клапан выше 1 метра, но не более 6 метров от насоса
	Обратный клапан заблокирован или неправильно смонтирован	Проверьте клапан и его монтаж
Снизилась подача электронасоса	Засорение фильтрующей сетки	Поднять электронасос, очистить отверстия фильтра.
	Песок попал в насос	Прокачать насос, погрузив его в чистую воду
	Износ насоса	Обратиться в сервис-центр
	Разрыв шланга	Поднять электронасос, проверить целостность и крепление шланга.
	Падение напряжения в сети	Обеспечить напряжение при включенном электронасосе 220В±10%

	Шланг засорился или перегнулся	Прочистить шланг или устранить перегибы
Насос прекратил качать воду	Низкий уровень воды в скважине	Опустить насос на большую глубину
	В следствие сильного загрязнения заклинило насосную часть	Обратиться в сервис-центр
	Засорение фильтрующей сетки	Очистить фильтрующую сетку
	Износ насоса	Обратиться в сервис-центр
Повышенный расход электроэнергии	Песок попал в насос	Прокачать насос, погрузив его в чистую воду
	Механическое трение в насосе	Обратиться в сервис-центр
После кратковременной работы срабатывает защитное устройство	Напряжение в сети выше или ниже допустимого предела	Проверить напряжение в сети, отключить электронасос до установления нормального напряжения.
	Электронасос засорен песком	Обратиться в сервис-центр

## 9. ГАРАНТИЙНЫЕ ОБЯЗАТЕЛЬСТВА

Гарантия на насос 24 месяца со дня продажи. Срок службы насоса – 7 лет. По истечении срока службы насоса эксплуатация его допустима только после проверки в специализированной мастерской сопротивления изоляции между контактами вилки шнура электропитания и металлическим корпусом электродвигателя, которое должно быть не менее 7 Мом. Если сопротивление изоляции меньше указанной величины, насос подлежит утилизации. Детали насосной части имеют защитную смазку, и в первый момент включения могут появиться следы масла. Смазка безвредна для человека.

- Поставщик гарантирует нормальную работу оборудования в течение 24 месяцев со дня продажи. В течение гарантийного срока Поставщик обязуется безвозмездно устранить все неисправности, произошедшие по вине производителя или связанные с дефектом материалов.
- В случае обнаружения неисправности в период гарантийного срока, необходимо обратиться в гарантийную мастерскую Поставщика для ремонта насоса.
- Претензии по гарантии не рассматриваются без правильно заполненного паспорта изделия, штампа магазина, даты продажи.
- Поставщик не несёт ответственности за возможный ущерб, возникший вследствие выхода насоса из строя.

### Гарантийные обязательства не распространяются на следующие случаи:

- несоблюдение потребителем условий эксплуатации изделия, изложенных в руководстве пользователя, или использование изделия не по назначению;