

# BAXI

---

## ECOFOUR

**Высокопроизводительные настенные  
газовые котлы**

*Руководство по установке  
и эксплуатации*



0051



МП02

---

Уважаемый покупатель!

Мы убеждены, что приобретенное Вами изделие будет соответствовать всем Вашим требованиям. Приобретение одного из изделий **BAXI** отвечает вашим ожиданиям: хорошая работа, простота и легкость пользования. Сохраните это руководство, и пользуйтесь им в случае возникновения какой-либо проблемы. В данном руководстве Вы найдете полезные сведения, которые помогут Вам правильно и эффективно использовать Ваше изделие. Элементы упаковки (пластиковые пакеты, полистирол и т.д.) необходимо беречь от детей, т.к. они представляют собой потенциальный источник опасности.

Хотя это руководство мы готовили с большой тщательностью, в нем могут быть некоторые неточности. Если Вы их заметите, просим вас сообщить о них, чтобы в будущем мы могли бы исправить данные неточности.


На котлах **BAXI** нанесена маркировка CE. Котлы соответствуют требованиям, изложенным в следующих нормативах:

- Газовый норматив 90/396/CEE
- Норматив по производительности 92/42/CEE
- Норматив по электромагнитной совместимости 2004/108/CEE
- Норматив по низким напряжениям 2006/95/CEE



## СОДЕРЖАНИЕ

### РУКОВОДСТВО ДЛЯ ПОЛЬЗОВАТЕЛЯ

1. Подготовка к установке.....	67
2. Подготовка к первому пуску.....	67
3. Пуск котла.....	68
4. Регулирование комнатной температуры и температуры горячей санитарной воды.....	69
5. Описание кнопки  (Лето – Зима – Только отопление – Выключено)	69
6. Заполнение системы .....	70
7. Выключение котла.....	70
8. Перевод котла на другой тип газа .....	70
9. Выключение на длительный период. Защита от замерзания (контур отопления).....	71
10. Система безопасности: индикаторы и срабатывание.....	71
11. Указания по уходу.....	71

### РУКОВОДСТВО ДЛЯ ТЕХНИЧЕСКОГО ПЕРСОНАЛА

12. Общие сведения.....	72
13. Проверки перед установкой котла.....	72
14. Установка котла.....	73
15. Габариты котла.....	74
16. Установка дымохода и воздуховода .....	75
17. Подключение к электропитанию.....	79
18. Подсоединение комнатного термостата.....	79
19. Перевод котла на другой тип газа и настройки давления.....	80
20. Вывод параметров электронной платы на дисплей котла.....	81
21. Установка параметров.....	82
22. Устройства регулирования и предохранительные устройства.....	83
23. Расположение электрода зажигания и электрода-датчика пламени.....	84
24. Контроль отходящих газов.....	84
25. Характеристики расход/напор.....	84
26. Присоединение датчика уличной температуры.....	85
27. Присоединение внешнего бойлера.....	85
28. Ежегодное техническое обслуживание.....	86
29. Чистка фильтра холодной воды.....	87
30. Чистка известкового налета в контуре ГВС.....	87
31. Демонтаж вторичного теплообменника .....	87
32. Функциональные схемы.....	88-91
33. Схемы электрических соединений.....	92-95
34. Выписка из норм и правил ЕС для газовых котлов.....	96
35. Технические данные .....	98



Компания Бакси (**BAXI S.p.A.**) является одним из европейских лидеров производства отопительных котлов и высокотехнологичных систем отопления. Компания имеет сертификаты международной системы качества и организации производства CSQ в области защиты окружающей среды (ISO 14001); контроля качества продукции (ISO 9001) и безопасности (OHSAS 18001). Это подтверждает стратегическую направленность компании Бакси на заботу о здоровье и безопасности собственных работников, доверия пользователей к произведенному товару и охране окружающей среды. Компания постоянно занята улучшением всех вышеперечисленных аспектов для удовлетворения пожеланий своих клиентов



# 1. ПОДГОТОВКА К УСТАНОВКЕ

Котел предназначен для нагрева воды не выше температуры кипения при атмосферном давлении. Он подключается к системе отопления и к системе приготовления горячей воды в соответствии с его характеристиками и мощностью. Котел должен устанавливаться квалифицированным специалистом.

До установки котла необходимо:

- а) Проверить, что котел настроен на работу с данным типом газа. Данная информация приведена на упаковке и на заводской табличке (шильдике) котла.
- б) Убедиться, что в дымоходе имеется достаточная тяга, отсутствуют сужения, и нет поступления посторонних продуктов сгорания, за исключением тех случаев, когда дымоход специально спроектирован для обслуживания нескольких устройств.
- в) При присоединении дымоотводящего патрубка к уже имеющемуся дымоходу проверить, что дымоход полностью очищен, т.к. при работе котла частицы сажи могут оторваться от стенок дымохода и закрыть выход продуктов сгорания, создав тем самым опасную ситуацию.
- г) Кроме того, чтобы сохранить действие гарантии на аппарат и для поддержания его правильного функционирования, необходимо применять следующие меры предосторожности:

## 1. Контур ГВС:

- 1.1. если жесткость воды выше значения 20° F (где 1° F = 10 мг CaCO<sub>3</sub> на 1 литр воды) следует установить полифосфатный дозатор или подобную систему для умягчения воды, которая соответствует действующим нормативам.
- 1.2. тщательно промыть оборудование после его установки и перед началом эксплуатации.

## 2. Контур отопления

### 2.1. новое оборудование

Перед установкой котла отопительное оборудование должно быть предварительно очищено, чтобы убрать возможные отложения или загрязнения (кусочки обшивки, спайки, и т.п.), используя для этого вещества, имеющиеся в свободной продаже. Вещества, используемые для очистки оборудования, не должны содержать концентрированную кислоту или щелочь, которые могут разъесть металл и повреждать части оборудования из пластика и резины (например, SENTINEL X300 или X400 и FERNOX Rigenatore для отопительного оборудования). При использовании очищающих веществ необходимо строго следовать указаниям инструкций по их применению.

### 2.2. эксплуатируемое оборудование:

Перед установкой котла отопительное оборудование должно быть предварительно очищено от грязи и отложений, используя вещества, имеющиеся в свободной продаже (см. пункт 2.1)

Для защиты оборудования от накипи необходимо использовать вещества-ингибиторы, такие как SENTINEL X100 и FERNOX Protettivo для отопительного оборудования. При использовании данных веществ необходимо строго следовать указаниям инструкций по их применению.

Напоминаем Вам, что наличие отложений в тепловом оборудовании приводит к проблемам в работе котла (перегрев, шумность горелки и т.п.)

---

**При не соблюдении данных рекомендаций аппарат снимается с гарантийного обслуживания**

---

# 2. ПОДГОТОВКА К ПЕРВОМУ ПУСКУ

Первый пуск котла должен производиться квалифицированным специалистом. Необходимо убедиться в следующем:

- а) Параметры котла по электропитанию, воде и газу соответствуют имеющимся системам электро-, водо-, и газоснабжения.
- б) Установка произведена в соответствии с действующими нормативами.
- в) Аппарат правильно подключен к электропитанию и заземлению.

При несоблюдении вышеперечисленных требований гарантия от завода-изготовителя теряет свою силу. Перед первым пуском снимите с котла целлофановую защитную пленку. Чтобы не повредить окрашенные поверхности, во время мытья и чистки поверхностей не используйте жесткие инструменты или абразивные моющие средства.

---

*Устройство не должно использоваться детьми, людьми с физическими и ментальными проблемами, либо без достаточного опыта и знаний, за исключением, когда они пользуются услугами лица, ответственного за их безопасность, делают это под наблюдением или по инструкции, предназначенной для устройства..*

---

### 3. ПУСК КОТЛА

Гарантийные обязательства, выполняются организацией, осуществившей первый пуск котла. Данная организация должна иметь установленные законом лицензии. Начало гарантийного срока наступает с момента первого пуска. Для осуществления первого пуска и последующего обслуживания котла рекомендуем Вам обращаться в авторизованные сервисные центры ВАХИ ("БАКСИ"). Адреса и телефоны сервисных центров спрашивайте в торгующей организации.

Для правильного зажигания горелки нужно:

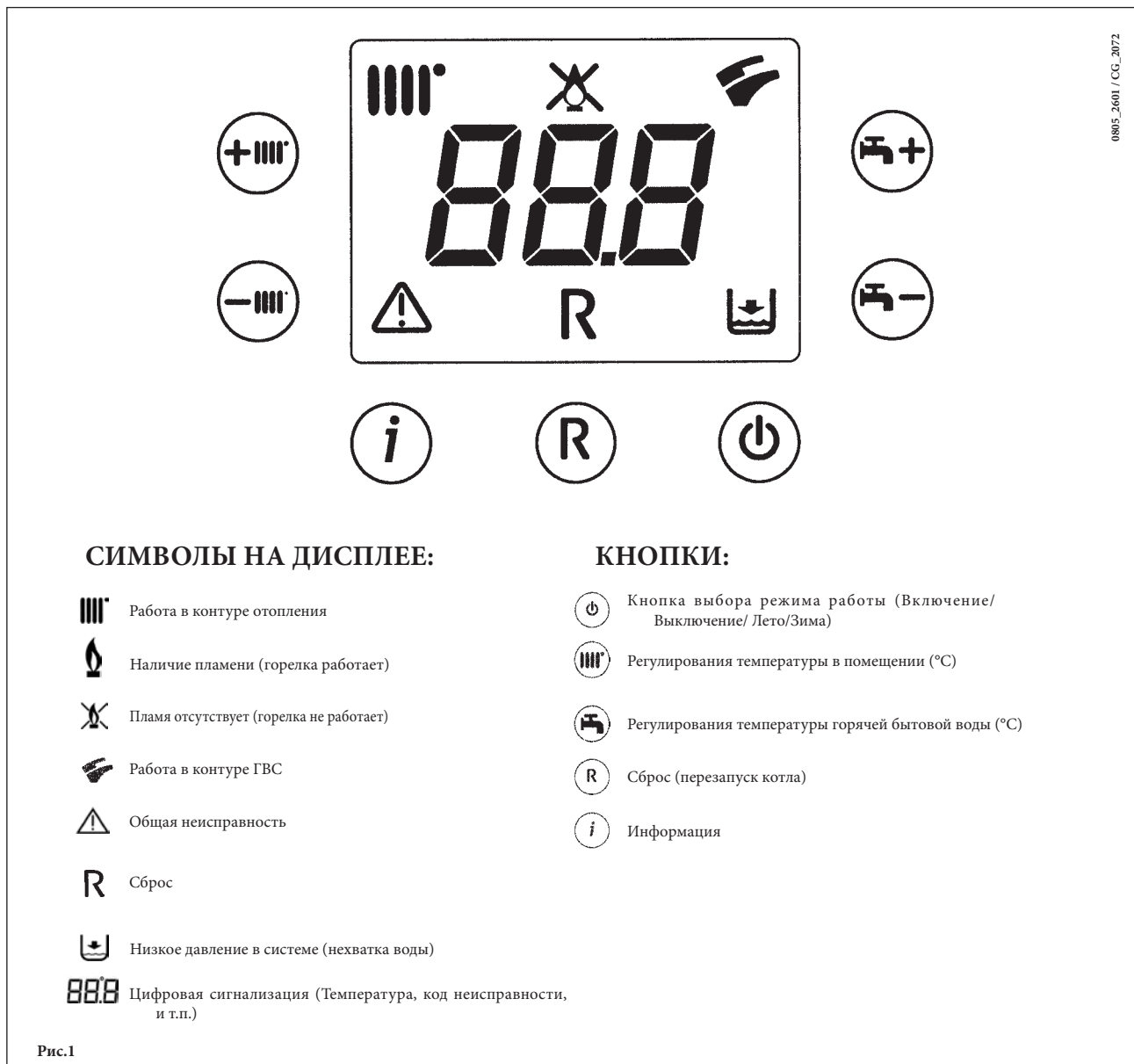
- подключить котел к электросети;
- открыть газовый кран;
- нажать кнопку (🔌) чтобы установить режим работы котла Лето (☀️), Зима (❄️) или только отопление (🔥);
- установить необходимые значения температуры в системах отопления (🔥) и ГВС (🚿), действуя кнопками +/-.

Когда котел включен, на дисплее горит символ 🔥.

В режиме Лето (☀️), котел работает только на производство горячей бытовой воды.

#### Внимание

При первом включении внутри трубы подачи газа могут образоваться воздушные пробки. В таких случаях горелка не будет включаться и произойдет блокировка котла. При возникновении данной проблемы повторите процедуру включения котла до поступления газа в горелку, нажимая не менее 2 сек кнопку Сброс (R).



## 4. РЕГУЛИРОВАНИЕ КОМНАТНОЙ ТЕМПЕРАТУРЫ И ТЕМПЕРАТУРЫ ГОРЯЧЕЙ САНИТАРНОЙ ВОДЫ

Оборудование должно быть оснащено комнатным термостатом для контроля температуры в помещении.

Регулирование температуры в помещении (▯▯▯) и температуры горячей бытовой воды (☞) осуществляется с помощью кнопок +/- (см. рис 1).

Наличие пламени на горелке показано на дисплее панели управления символом (🔥), как описано в главе 3.1.

### СИСТЕМА ОТОПЛЕНИЯ

Во время работы котла на систему отопления на дисплее (рис.1) появляется мигающий символ (▯▯▯) и температура (°C) на подаче в систему отопления.

### СИСТЕМА ГВС

Во время работы котла на систему ГВС на дисплее (рис.1) появляется мигающий символ (☞) и температура (°C) горячей бытовой воды).

## 5. ОПИСАНИЕ КНОПКИ (Лето – Зима – Только Отопление – Выключено)

Нажимая данную кнопку, можно установить следующие режимы работы котла:

- ЛЕТО
- ЗИМА
- ТОЛЬКО ОТОПЛЕНИЕ
- ВЫКЛЮЧЕНО

При работе котла в режиме **ЛЕТО** на дисплее появляется символ (☞). Котел работает только на приготовление горячей воды (функция «защита от замерзания» остается активна).

При работе котла в режиме **ЗИМА** на дисплее появляются символы (▯▯▯) (☞). Котел работает как на отопление, так и на приготовление горячей воды (функция «защита от замерзания» активна).

При работе котла в режиме **ТОЛЬКО ОТОПЛЕНИЕ** на дисплее появляется символ (▯▯▯). Котел работает только на систему отопления (функция «защита от замерзания» активна).

В режиме **ВЫКЛЮЧЕНО** на дисплее отсутствуют оба символа (▯▯▯) (☞). Котел не работает, остается активна только функция «защита от замерзания».

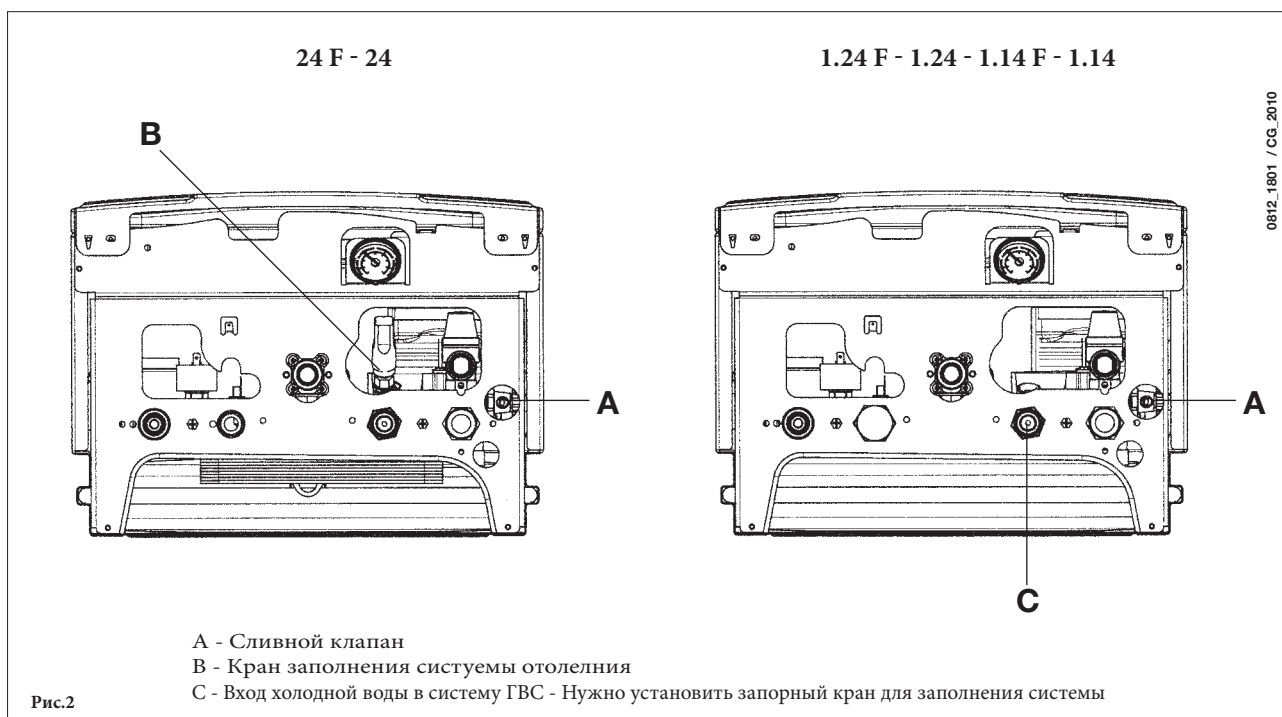
## 6. ЗАПОЛНЕНИЕ СИСТЕМЫ

### ВНИМАНИЕ

Отключите электропитание котла с помощью двуполярного переключателя.

**ВАЖНО:** Регулярно проверяйте по манометру, чтобы давление находилось в пределах от 0,7 до 1,5 бар при холодной системе отопления. При превышении давления откройте сливной клапан. Если давление ниже нормы откройте кран заполнения (рис.2).

Советуем открывать кран очень медленно для облегчения стравливания воздуха.



Котел оборудован дифференциальным гидравлическим прессостатом, который отключает котел в случае блокировки насоса или при недостатке воды.

**Примечание:** Если давление падает часто, пусть ваш котел проверит квалифицированный специалист.

## 7. ВЫКЛЮЧЕНИЕ КОТЛА

Для выключения котла необходимо отключить электропитание прибора. Когда переключатель режимов находится в положении «ВЫКЛЮЧЕНО» (см. параграф 5) котел не работает (на дисплее появляется надпись OFF), но электрический контур котла остается под напряжением и остается активной функция «защита от замерзания» (параграф 9).

## 8. ПЕРЕВОД КОТЛА НА ДРУГОЙ ТИП ГАЗА

Котел может работать как на природном, так и на сжиженном газе. Перевод котла на другой тип газа выполняет только квалифицированный специалист.

## 9. ВЫКЛЮЧЕНИЕ НА ДЛИТЕЛЬНЫЙ ПЕРИОД. ЗАЩИТА ОТ ЗАМЕРЗАНИЯ

Рекомендуется избегать частых сливов воды из системы отопления, т.к. частая замена воды приводит к ненужным и вредным отложениям накипи внутри котла и теплообменников.

Если котел не используется в зимний период и существует опасность замерзания, Вы можете использовать в системе отопления незамерзающие жидкости – антифризы. В инструкциях производителя антифриза должно быть указано, что данный антифриз предназначен именно для систем отопления. При использовании антифриза необходимо строго соблюдать рекомендации производителя. Для двухконтурных котлов рекомендуется использовать антифризы на базе пропиленгликоля. Рекомендуемая концентрация антифриза должна соответствовать температуре замерзания от -15 °С до -20 °С.

В котле работает функция «защита от замерзания», которая при температуре воды на подаче системы отопления менее 5 °С включает горелку; горелка работает до достижения температуры 30 °С на подаче.

Данная функция работает, если:

- котел подключен к электропитанию;
- в сети есть газ;
- давление в системе отопления соответствует установленным параметрам;
- котел не заблокирован.

## 10. СИСТЕМА БЕЗОПАСНОСТИ: ИНДИКАТОРЫ И СРАБАТЫВАНИЕ

В случае неисправности на дисплее появится ее код (например. E 01):



Для перезапуска котла установите переключатель режимов (Рис.2) на 2 сек в положение «R». При повторных срабатываниях данного устройства обратитесь в обслуживающую организацию.

**ВНИМАНИЕ:** Возможно осуществить только 5 попыток перезапуска котла, затем котел блокируется. Для осуществления новой попытки перезапуска котла необходимо выключить котел на несколько секунд.

КОД НЕИСПРАВНОСТИ	Описание неисправности	МЕРЫ ПО УСТРАНЕНИЮ
E01	Отсутствие зажигания	Нажимать не менее 2 сек кнопку “R”. В случае повторного срабатывания данного устройства, обратитесь в обслуживающую организацию.
E02	Сработал предохранительный термостат перегрева	Нажимать не менее 2 сек кнопку “R”. В случае повторного срабатывания данного устройства, обратитесь в обслуживающую организацию.
E03	Сработал предохранительный термостат (датчик тяги)/ пресостат – датчик тяги	Обратиться в обслуживающую организацию
E05	Неисправен датчик температуры контура отопления	Обратиться в обслуживающую организацию.
E06	Неисправен датчик температуры системы ГВС	Обратиться в обслуживающую организацию.
E10	Нет сигнала от гидравлического пресостата	Проверьте, чтобы давление в системе соответствовало необходимым значениям (см. главу 6). Если неисправность остается, обратитесь в обслуживающую организацию.
E25/E26	Отсутствие циркуляции воды (блокировка насоса)	Обратиться в обслуживающую организацию.
E35	Ошибка пламени (паразитное пламя)	Нажимать не менее 2 сек кнопку “R”. В случае повторного срабатывания данного устройства, обратитесь в обслуживающую организацию.
E96	Понижение напряжения в сети электропитания	Автоматический ПЕРЕЗАПУСК. В случае повторного срабатывания данного устройства, обратитесь в обслуживающую организацию.

**ВАЖНО:** В случае неисправности базовая подсветка дисплея синхронно мигает с высвечиваемым кодом неисправности.

## 11. УКАЗАНИЯ ПО УХОДУ

Для поддержания эффективной и безопасной работы Вашего котла в конце каждого сезона его должен проверить квалифицированный специалист. Качественное обслуживание обеспечивает долгий срок службы и экономичную работу системы. Внешнее покрытие котла нельзя чистить абразивными, едкими или легковоспламеняющимися моющими средствами (такими как бензин, спирт и т.п.). Перед чисткой всегда отключайте агрегат от сети (см. параграф 6 “Выключение котла”).

## 12. ОБЩИЕ СВЕДЕНИЯ

Нижеследующие указания и замечания составлены для того, чтобы помочь квалифицированному специалисту проводить без ошибок установку и техническое обслуживание. Указания относительно розжига котла и его работы приведены в разделе “Руководство для пользователя”.

Установка, техническое обслуживание и проверка работы домашних газовых устройств должны производиться только квалифицированным персоналом и в соответствии с действующими нормами.

Обратите внимание:

- этот котел можно подключать к любому типу радиаторов и теплообменников, используя однотрубную, двухтрубную или лучевую систему. Вы можете располагать секции в системе отопления обычным образом, учитывая при этом данные из раздела “Характеристики расход/напор”.
- части упаковки (пластиковые мешки, пенопласт и пр.) держите вне досягаемости детей, поскольку они являются источником потенциальной опасности
- первый пуск котла должен проводить квалифицированный специалист.

Гарантийные обязательства, выполняются организацией, осуществившей первый пуск котла. Данная организация должна иметь установленные законом лицензии. Начало гарантийного срока наступает с момента первого пуска. Для осуществления первого пуска и последующего обслуживания котла рекомендуем Вам обращаться в авторизованные сервисные центры ВАХИ (“БАКСИ”). Адреса и телефоны сервисных центров спрашивайте в торгующей организации.

### ДОПОЛНИТЕЛЬНЫЙ НАСОС

в случае использования в системе отопления дополнительного насоса, установить его на возврате в котел. Такое расположение насоса способствует правильной работе гидравлического прессостата.

### ВАЖНО

в случае подключения двухконтурного котла к установке с солнечными панелями максимальная температура бытовой воды на входе в котел не должна превышать 60 °С.

## 13. ПРОВЕРКИ ПЕРЕД УСТАНОВКОЙ КОТЛА

Котел предназначен для нагрева воды не выше температуры кипения при атмосферном давлении. Он подключается к системе отопления и к системе приготовления горячей воды в соответствии с его характеристиками и мощностью.

До установки котла необходимо:

- а) Проверить, что котел настроен на работу с данным типом газа. Данная информация приведена на упаковке и на заводской табличке (шильдике) котла.
- б) Убедиться, что в дымоходе имеется достаточная тяга, отсутствуют сужения, и нет поступления посторонних продуктов сгорания, за исключением тех случаев, когда дымоход специально спроектирован для обслуживания нескольких устройств.
- в) При присоединении дымоотводящего патрубка к уже имеющемуся дымоходу проверить, что дымоход полностью очищен, т.к. при работе котла частицы сажи могут оторваться от стенок дымохода и закрыть выход продуктов сгорания, создав тем самым опасную ситуацию.

Кроме того, чтобы сохранить действие гарантии на аппарат и для поддержания его правильного функционирования, необходимо применять следующие меры предосторожности:

#### 1. Система ГВС:

1.1. если жесткость воды выше значения 20° F (где 1° F = 10 мг CaCO<sub>3</sub> на 1 литр воды) следует установить полифосфатный дозатор или подобную систему для умягчения воды, которая соответствует действующим нормативам.

1.2. система ГВС должна быть тщательно промыта после установки аппарата и перед его использованием.

#### 2. Система отопления

##### 2.1. новое оборудование:

Перед установкой котла отопительное оборудование должно быть предварительно очищено, чтобы убрать возможные отложения или загрязнения (кусочки обшивки, спайки, и т.п.), используя для этого вещества, имеющиеся в свободной продаже. Вещества, используемые для очистки оборудования, не должны содержать концентрированную кислоту или щелочь, которые могут разъесть металл и повредить части оборудования из пластика и резины (например, SENTINEL X300 или X400 и FERNOX Rigenatore для отопительного оборудования). При использовании очищающих веществ необходимо строго следовать указаниям инструкций по их применению.



## 2.2. эксплуатируемое оборудование:

Перед установкой котла отопительное оборудование должно быть предварительно очищено от грязи и отложений, используя вещества, имеющиеся в свободной продаже (см. пункт 2.1)

Для защиты оборудования от накипи необходимо использовать вещества-ингибиторы, такие как SENTINEL X100 и FERNOX Protettivo для отопительного оборудования. При использовании данных веществ необходимо строго следовать указаниям инструкций по их применению.

Напоминаем Вам, что наличие отложений в тепловом оборудовании приводит к проблемам в работе котла (перегрев, шумность горелки и т.п.).

При не соблюдении данных рекомендаций аппарат снимается с гарантийного обслуживания.

# 14. УСТАНОВКА КОТЛА

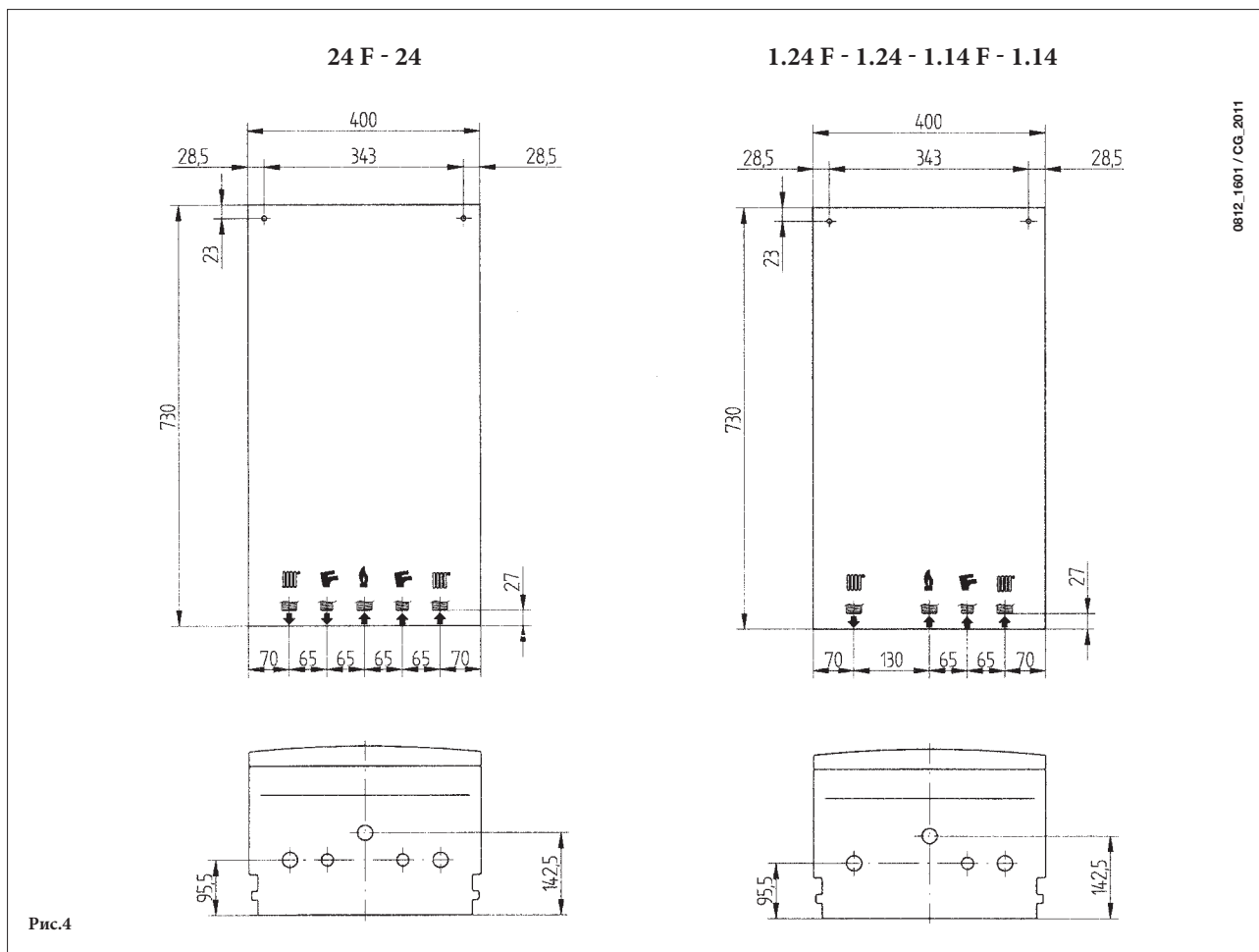
Выберите местоположение котла, затем прикрепите шаблон к стене.

Подведите трубы к входным отверстиям воды и газа, размеченным в нижней части шаблона. Мы советуем установить на вход в центральную систему отопления и возврат из нее два запорных крана G3/4" (заказываются отдельно); эти краны позволят производить сложные операции техобслуживания без слива воды из всей системы.

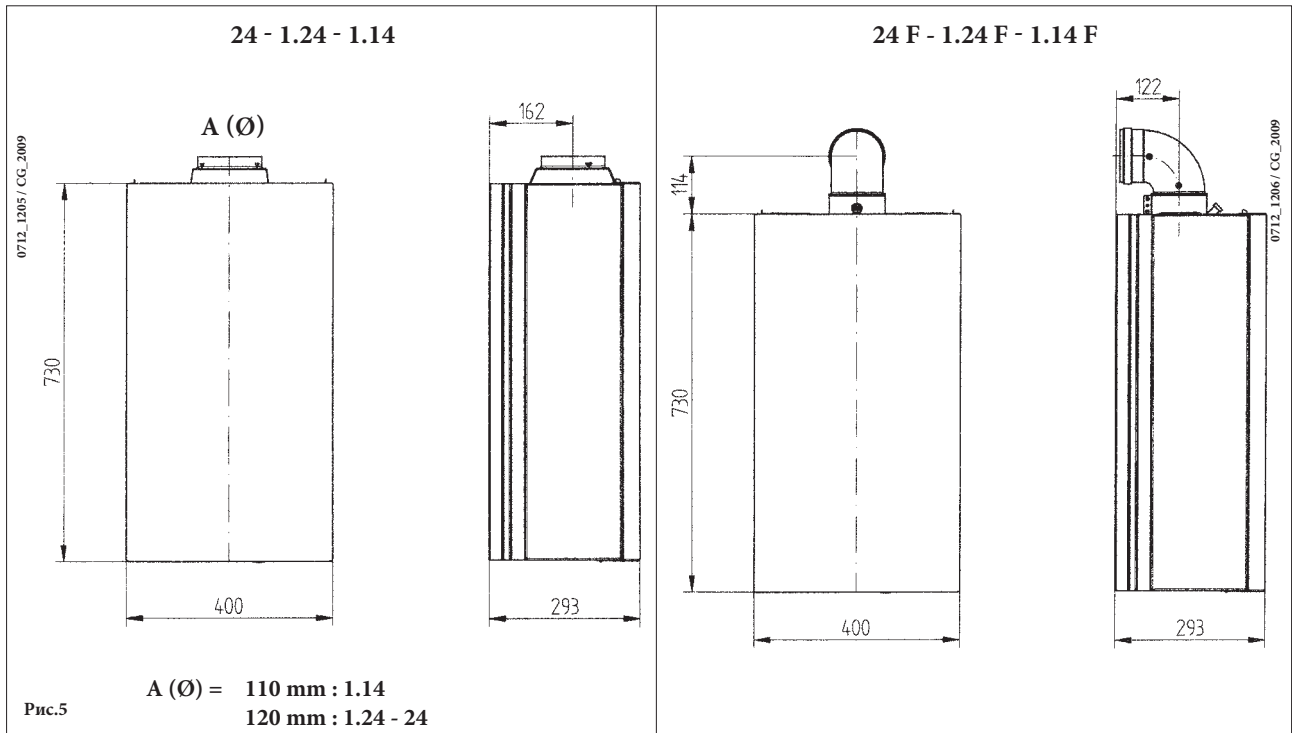
**Настоятельно рекомендуется установить сетчатый фильтр и отстойную емкость ("грязевик") на трубе возврата из системы, чтобы туда собирались отложения, которые могли остаться в системе после очистки.**

Присоедините дымоход и воздухопровод согласно инструкции, данной в последующих разделах.

При установке котла с открытой камерой сгорания моделей 24 – 1.24 – 1.14 соедините его с дымоходом при помощи металлической трубы, устойчивой с течением времени к механической нагрузке, нагреву и воздействию продуктов сгорания и конденсата.



# 15. ГАБАРИТНЫЕ РАЗМЕРЫ КОТЛА



## 16. УСТАНОВКА ДЫМОХОДА И ВОЗДУХОВОДА

модели 24 F – 1.24 F – 1.14 F

Ниже описываются поставляемые в качестве аксессуаров трубы и крепления для котлов с закрытой камерой сгорания и принудительной вытяжкой.

Котел специально спроектирован для присоединения к дымоходу и воздуховоду коаксиальной трубой. Возможно также использование отдельных труб при помощи разделительного комплекта. При использовании отдельных труб возможно также объединение их на конечном участке специальным коаксиальным наконечником (терминалом).

**Используйте крепления, поставляемые только производителем оборудования!**

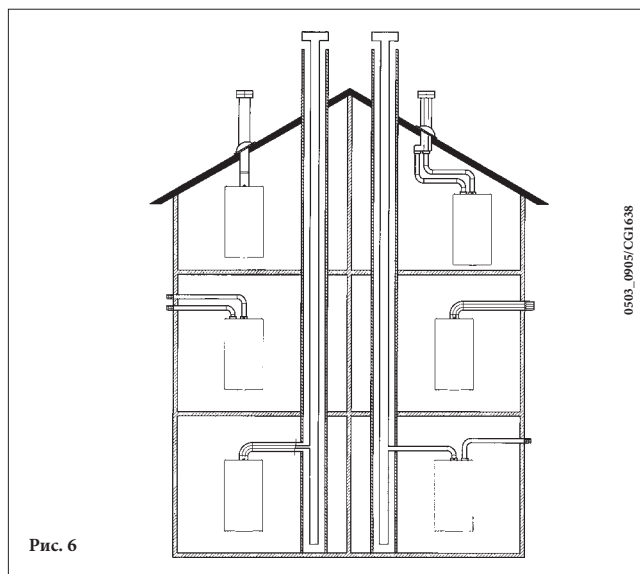
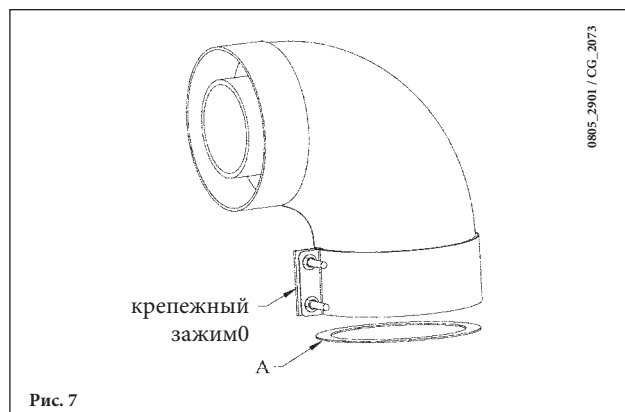


Рис. 6

### ... КОАКСИАЛЬНЫЙ ДЫМОХОД (КОНЦЕНТРИЧЕСКИЙ)

Этот тип трубопровода позволяет отводить сгоревшие газы наружу и забирать воздух для горения снаружи здания, а также присоединяться к общему дымоходу (LAS - система).

90° коаксиальный изгиб позволяет присоединять котел к дымоходу в любом направлении, поскольку он может поворачиваться на 360°. Кроме того, он может использоваться в качестве дополнительного в сочетании с коаксиальной трубой или с 45° изгибом.



Если выход дымохода расположен снаружи, воздуховод должен выступать из стены не менее чем на 18 мм с тем, чтобы на него герметично установить алюминиевую погодную насадку во избежание попадания воды.

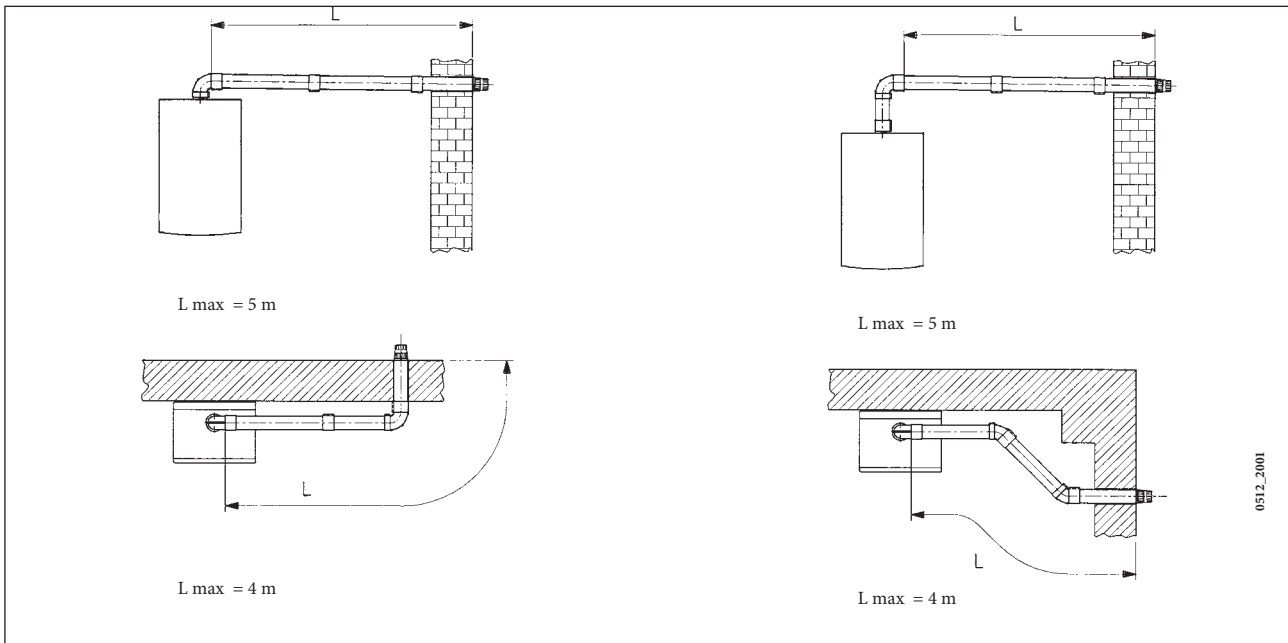
Обеспечьте наклон трубы в сторону улицы - 1 см на каждый метр ее длины.

- 90° изгиб сокращает возможную полную длину трубы на 1 м.
- 45° изгиб сокращает возможную полную длину трубы на 0,5 м.

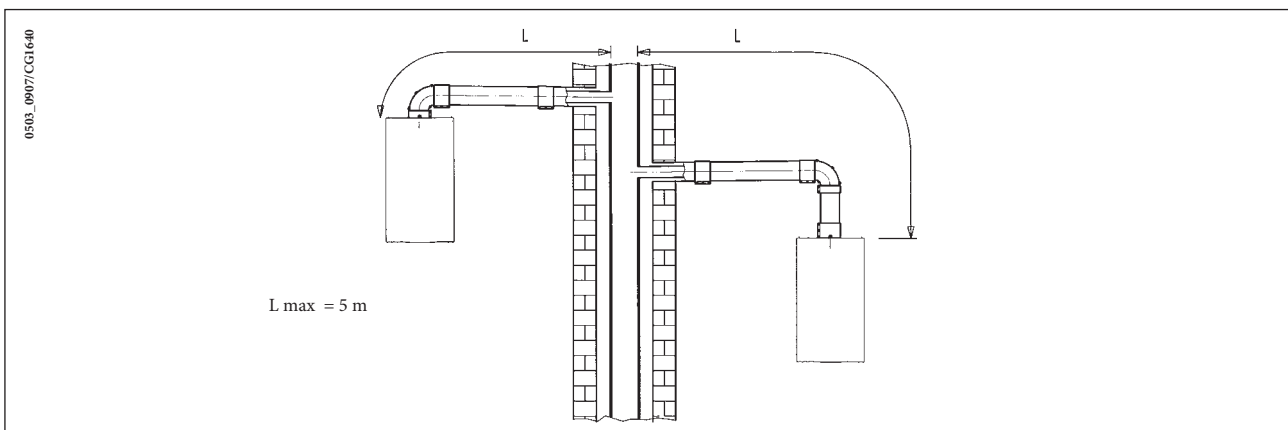
*Первый изгиб в 90° не учитывать при подсчете максимально допустимой длины.*

Модель котла	Длина (м)	Использовать ДИАФРАГМУ на ДЫМОХОДЕ Ⓐ
24 F	0 ÷ 1	ДА
1.24 F	1 ÷ 5	НЕТ
1.14 F		

## 16.1 ВАРИАНТЫ ГОРИЗОНТАЛЬНОЙ УСТАНОВКИ НАКОНЕЧНИКА ДЫМОХОДА

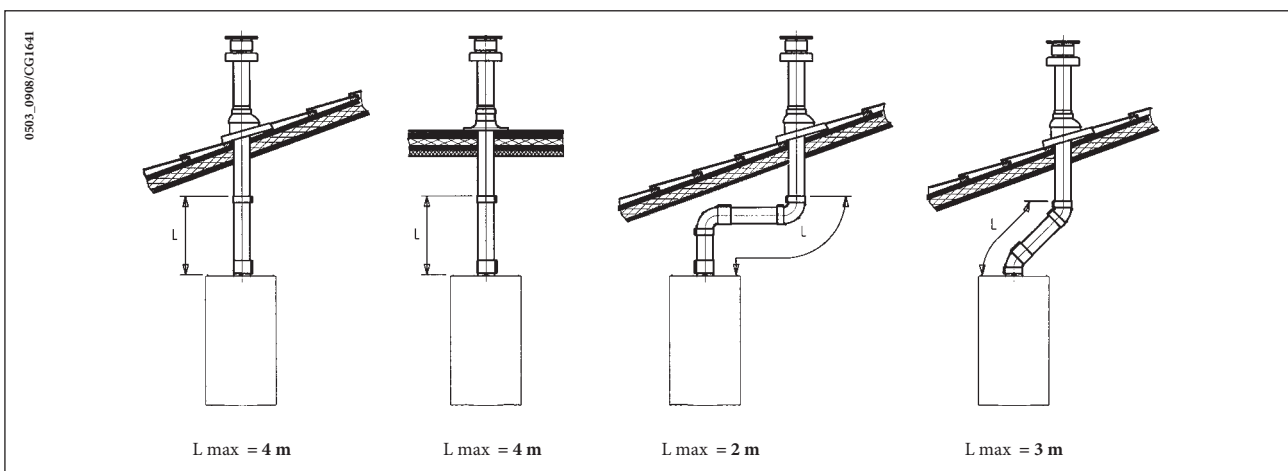


## 16.2 ВАРИАНТЫ УСТАНОВКИ ПРИ ПРИСОЕДИНЕНИИ К ОБЩЕМУ ДЫМОХОДУ (LAS - СИСТЕМА)



## 16.3 ВАРИАНТЫ ВЕРТИКАЛЬНОЙ УСТАНОВКИ НАКОНЕЧНИКА ДЫМОХОДА

Такая установка может быть выполнена как на плоской, так и на наклонной крыше путем закрепления наконечника с соответствующей погодной насадкой и рукавом (дополнительные аксессуары поставляются по требованию).



Подробные инструкции об установке аксессуаров см. в прилагаемых к ним технических сведениях.

## ... СИСТЕМА ПРИТОКА ВОЗДУХА И ОТВОДА ПРОДУКТОВ СГОРАНИЯ ПО ДВУМ ОТДЕЛЬНЫМ ТРУБАМ

Этот тип установки позволяет отводить продукты сгорания, как через стену, так и в коллективный дымоход. Приток воздуха для сгорания может осуществляться также с другой стороны, чем та, куда выходит дымоход. Разделительный комплект состоит из дымоходного переходника (100/80) и переходника для воздуховода. Переходник для воздуховода закрепите винтами с уплотнителями, вынутыми ранее из дымового колпака.

Модель котла	(L1+L2)	Положение регулятора	Содержание CO <sub>2</sub> ,%	
			G20	G31
24 F - 1.24 F	0 ÷ 4	1	7,2	8
	4 ÷ 18	2		
	18 ÷ 30	3		
1.14 F	0 ÷ 4	1	4,9	5,5
	4 ÷ 30	2		

**Примечание:** первое колено в 90° не учитывать при подсчете максимально допустимой длины.

Колено 90° позволяет присоединять котел к дымоходу в любом направлении, поскольку оно может поворачиваться на 360°. Кроме того, колено 90° может использоваться в качестве дополнительного в сочетании с дополнительной трубой или с коленом 45°.

- Колено 90° сокращает максимально возможную длину труб на 0,5 м.
- Колено 45° сокращает максимально возможную длину труб на 0,25 м.

### Регулировка проема в трубе забора воздуха

Данная настройка нужна для оптимизации производительности котла и параметров сгорания.

Муфту забора воздуха можно установить слева или справа от дымохода; ее можно поворачивать для регулировки потока воздуха в зависимости от суммарной длины воздуховода и дымохода.

Для уменьшения потока воздуха поверните муфту против часовой стрелки, для увеличения потока воздуха поворачивайте ее в обратную сторону.

Для оптимальной настройки можно использовать анализатор продуктов сгорания, измеряющий содержание CO<sub>2</sub> в продуктах сгорания при максимальной мощности. Если содержание CO<sub>2</sub> низкое, подачу воздуха постепенно регулируют, добиваясь содержания CO<sub>2</sub>, приведенного в таблице.

Для правильного подключения и использования анализатора воспользуйтесь прилагаемым к нему руководством.

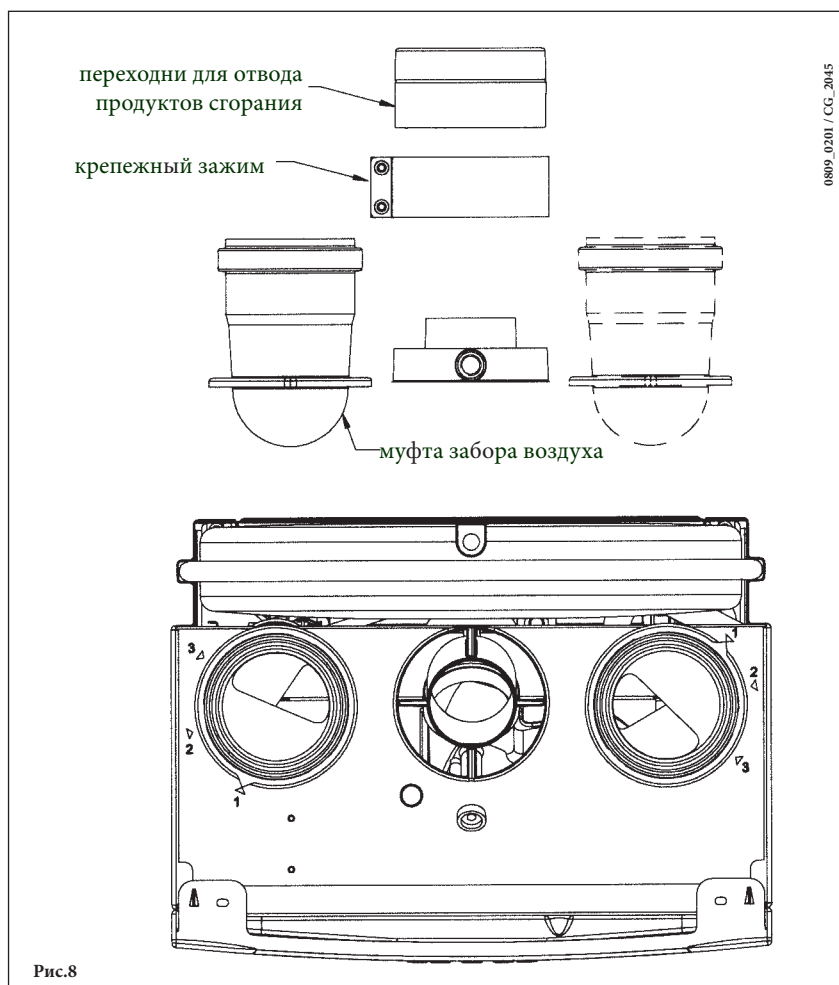
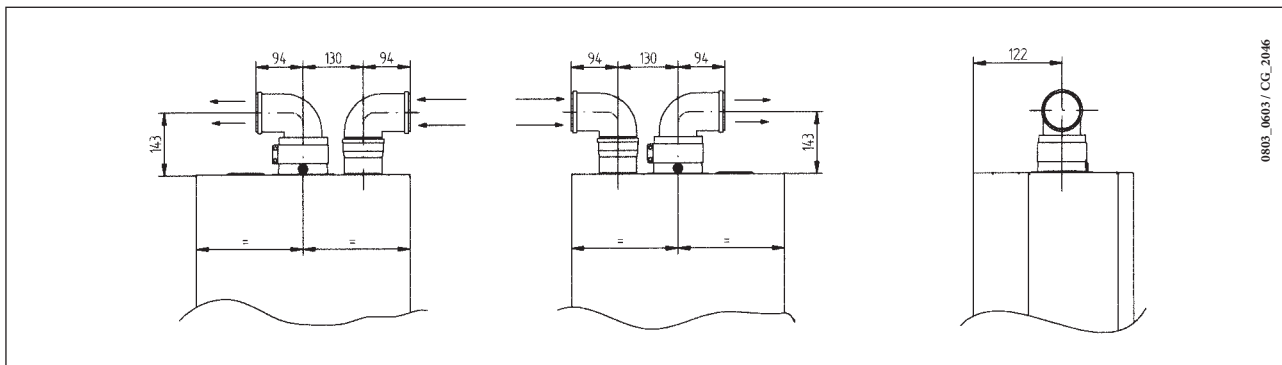


Рис.8

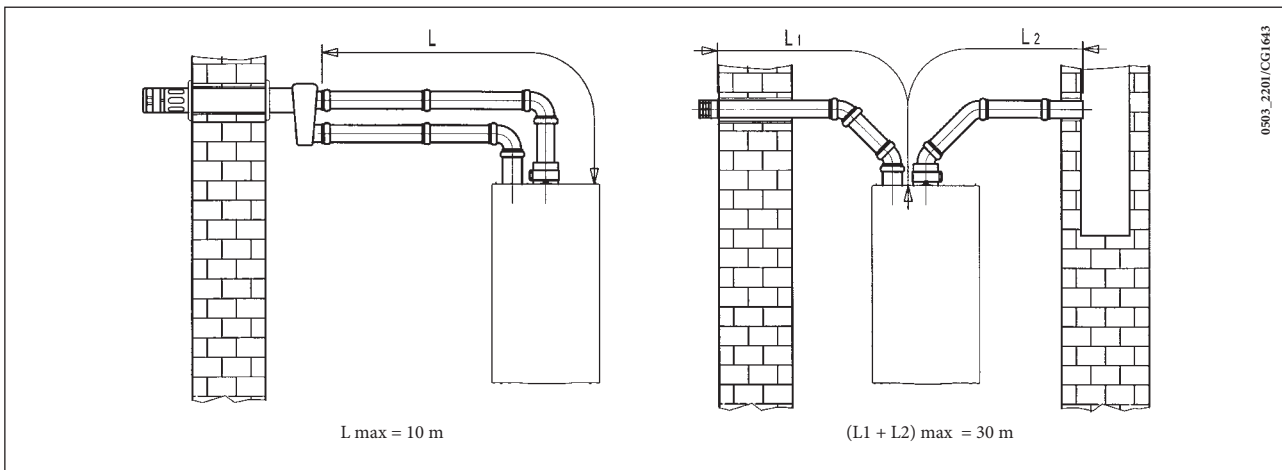
0809\_0201 / CG\_2015

## 16.4 ГАБАРИТНЫЕ РАЗМЕРЫ СИСТЕМЫ ПРИТОКА ВОЗДУХА И ОТВОДА ПРОДУКТОВ СГОРАНИЯ ПО ДВУМ ОТДЕЛЬНЫМ ТРУБАМ



## 16.5 ВАРИАНТЫ ДЫМОУВОДЯЩЕЙ СИСТЕМЫ ПО РАЗДЕЛЬНЫМ ТРУБАМ С ГОРИЗОНТАЛЬНЫМИ НАКОНЕЧНИКАМИ

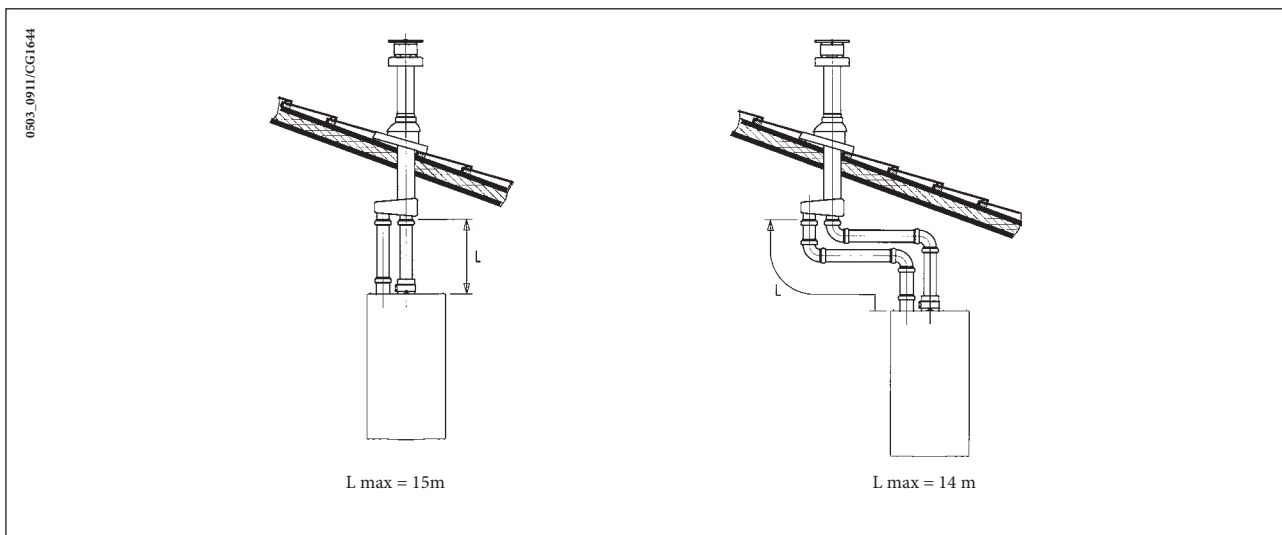
**ОБРАТИТЕ ВНИМАНИЕ!** Необходимо обеспечить горизонтальный наклон труб в наружную сторону не менее 1см на каждый метр длины. При установке комплекта для сбора конденсата дренажная труба должна быть наклонена в сторону котла.



**Важно:** При расположении труб типа С52 наконечники для притока воздуха и выхода продуктов сгорания никогда не должны находиться на противоположных сторонах здания. Общая длина труб притока воздуха не должна превышать 10 метров

При длине дымохода более 6 м комплект для сбора конденсата (поставляется дополнительно) должен монтироваться в непосредственной близости от котла.

## 16.6 ВАРИАНТЫ ДЫМОУВОДЯЩЕЙ СИСТЕМЫ ПО РАЗДЕЛЬНЫМ ТРУБАМ С ВЕРТИКАЛЬНЫМИ НАКОНЕЧНИКАМИ



**Обратите внимание!** При установке дымохода убедитесь, что труба хорошо изолирована (напр., стекловолокном) в месте прохода трубы сквозь стену здания.  
Подробные инструкции об установке труб смотри в руководствах, прилагаемых к комплектам.

## 17. ПОДКЛЮЧЕНИЕ К ЭЛЕКТРОПИТАНИЮ

Электробезопасность котла гарантируется только при правильном заземлении в соответствии с действующими нормативами.

С помощью прилагаемого трехжильного кабеля подключите котел к однофазной сети переменного тока 230В с заземлением. Убедитесь в соблюдении правильной полярности.

**Используйте двухполюсный выключатель с расстоянием между разомкнутыми контактами не менее 3мм.**

При замене сетевого кабеля рекомендуется использовать кабель сечением 3x0.75 мм<sup>2</sup> и максимальным диаметром 8мм.

...доступ к клеммной колодке электропитания

- двухполюсным выключателем отключите подачу питания к котлу;
- отвинтите два винта, крепящих панель управления к котлу;
- поверните панель управления;
- для доступа к контактам снимите крышку (рис. 9).

В клеммную колодку встроены плавкие предохранители на 2А (для их проверки или замены выньте черный держатель предохранителя).

**Внимание:** убедитесь в соблюдении правильной полярности L(фаза) - N(нейтраль).

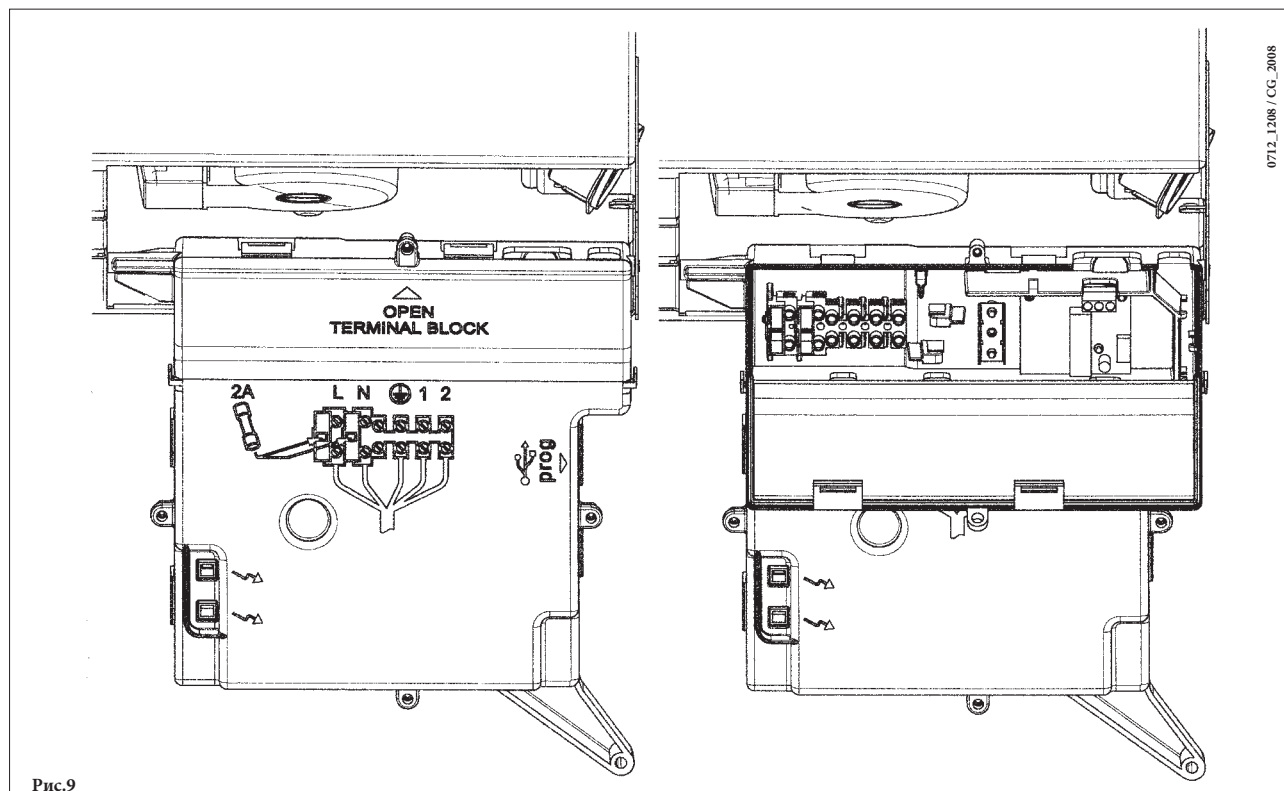
Обозначение клемм

(L) = фаза, коричневый провод

(N) = нейтраль, голубой провод

(⊕) = земля, желто-зеленый

(1) (2) = клеммы подключения комнатного термостата



## 18. ПОДСОЕДИНЕНИЕ КОМНАТНОГО ТЕРМОСТАТА

- открыть доступ к клеммам подключения электропитания (рис.9), в соответствии с инструкциями, изложенными в предыдущем параграфе;
- снять перемычку с клемм 1 и 2 клеммной колодки;
- протянуть кабель из двух проводов через кабельный зажим котла и присоединить кабель, идущий от термостата, к клеммам (1) и (2);
- включить электропитание котла

## 19. ПОРЯДОК ПЕРЕВОДА КОТЛА НА ДРУГОЙ ТИП ГАЗА И НАСТРОЙКИ ДАВЛЕНИЯ

### 19.1 ПРОВЕРКА ВХОДНОГО ДИНАМИЧЕСКОГО ДАВЛЕНИЯ ГАЗА

- Открутить винт на штуцере (Pb, рис. 10) и присоединить к штуцеру (Pb) манометр.
- Открыть газовый кран и установить переключатель режимов (Рис.2) в положение Зима и подождать до включения котла.
- Проверить динамическое входное давление газа (штуцер Pb, рис. 10). Номинальные давления: **20 мбар** для природного газа, **37 мбар** для пропана.
- Выключить котел и закрыть газовый кран.
- Отсоединить манометр и закрутить винт на штуцере Pb

### 19.2 НАСТРОЙКА МАКСИМАЛЬНОГО И МИНИМАЛЬНОГО ДАВЛЕНИЯ НА ГОРЕЛКЕ ПРИ ПОМОЩИ РЕГУЛЯТОРА ДАВЛЕНИЯ

#### Настройка максимального давления

- Открутить винт на штуцере Pa (рис. 10) и присоединить к штуцеру Pa манометр.
- Открыть газовый кран и установить переключатель режимов (Рис.2) в положение Зима и подождать до включения котла. Убедиться, что котел работает на максимальной мощности.
- Проверить давление газа на горелке согласно таблице 1 для соответствующей модели котла и соответствующего типа газа. При необходимости снять крышку модулятора и поворачивать латунный винт до достижения давления, указанного в таблице 1 для соответствующей модели котла и соответствующего типа газа;

#### Настройка минимального давления

- Отсоединить провод питания модулятора. Котел перейдет в режим минимальной мощности. Проверить давление газа на горелке согласно таблице 1 для соответствующей модели котла и соответствующего типа газа. При необходимости и поворачивать винт до достижения давления, указанного в таблице 1 для соответствующей модели котла и соответствующего типа газа.
- Присоединить на место провод питания модулятора и установить на место крышку модулятора.
- Выключить котел и закрыть газовый кран.
- Отсоединить манометр и закрутить винт на штуцере.

### 19.3 ПЕРЕВОД КОТЛА НА ДРУГОЙ ТИП ГАЗА

Котлы могут быть переведены на другой тип газа (G20 - метан, G31 - сжиженный газ - пропан) техническими специалистами обслуживающей организации.

Для перевода котла на другой тип газа необходимо выполнить следующие операции

- Открыть и снять переднюю панель котла.
- Заменить форсунки горелки. При замене форсунок горелки следите за тем, чтобы они были затянуты до упора с использованием соответствующих медных прокладок; при замене форсунок изучите приведенную ниже таблицу 1 для нужного типа газа.
- Изменить напряжение на модуляторе, установив параметр F02 в зависимости от типа газа, как описано в параграфе 21.
- Выполнить все операции по настройкам давления газа, указанные в § 19.1 и 19.2.
- Закрывать электрическую коробку.
- Наклеить на котел этикетку, соответствующую используемому типу газа и выполненной регулировке.
- Установить на место переднюю панель.

#### Заключительные проверки

- Закройте панель управления.
- Уберите манометры и закройте точки отбора давления.
- Наклейте новую табличку с указанием типа газа и характеристик проведенной настройки.
- Установите на место переднюю панель

КЛАПАН SIT - SIGMA 845

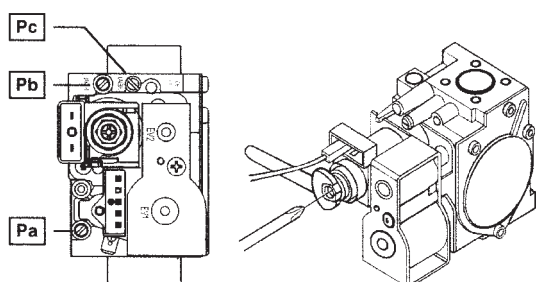
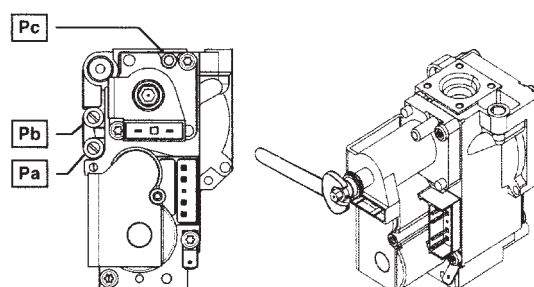


Рис. 10

КЛАПАН HONEYWELL - VK 4105 M



0901\_1101



Таблица 1. Параметры форсунок

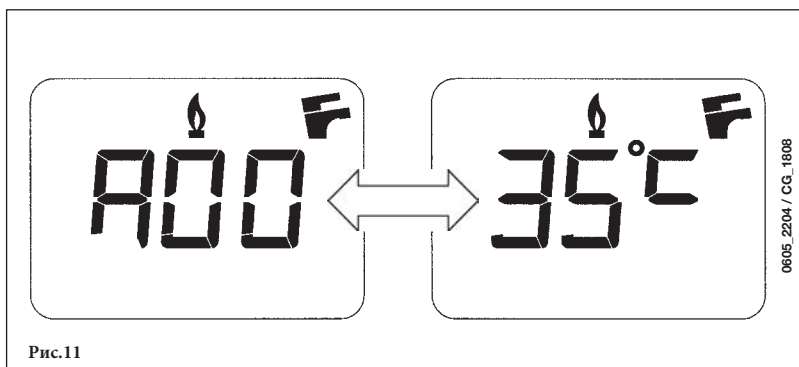
Тип газа	24 -1.24		24 F - 1.24 F	
	G20	G31	G20	G31
Диаметр форсунок (мм)	1,18	0,77	1,28	0,77
Давление на горелке (мбар*) минимальная мощность	2,5	5,4	2,0	5,7
Давление на горелке (мбар*) минимальная мощность	13,1	29,3	11,2	32,6
Число форсунок	13			

Тип газа	1.14		1.14 F	
	G20	G31	G20	G31
Диаметр форсунок (мм)	1,18	0,77	1,18	0,77
Давление на горелке (мбар*) минимальная мощность	1,8	4,0	2,0	4,2
Давление на горелке (мбар*) минимальная мощность	8,0	17,7	8,5	19,1
Число форсунок	10			

Тип газа	24 -1.24		24 F - 1.24 F	
	G20	G31	G20	G31
При макс. давлении	2,78 м3/ч	2,04 кг/ч	2,73 м3/ч	2,00 кг/ч
При мин. давлении	1,12 м3/ч	0,82 кг/ч	1,12 м3/ч	0,82 кг/ч
Теплотворная способность	34,02 МДж/м3	46,34 МДж/кг	34,02 МДж/м3	46,34 МДж/кг

Тип газа	1.14		1.14 F	
	G20	G31	G20	G31
При макс. давлении	1,63 м3/ч	1,20 кг/ч	1,60 м3/ч	1,17 кг/ч
При мин. давлении	0,75 м3/ч	0,55 кг/ч	0,75 м3/ч	0,55 кг/ч
Теплотворная способность	34,02 МДж/м3	46,34 МДж/кг	34,02 МДж/м3	46,34 МДж/кг

## 20. ВЫВОД ИНФОРМАЦИИ НА ДИСПЛЕЙ КОТЛА



Для вывода информации о работе котла на дисплей, расположенный на передней панели котла, нажимать не менее 5 сек кнопку «i».



**ВНИМАНИЕ:** когда активна функция «INFO» на дисплее (рис.11) появляется надпись «A00», которая сменяется значением температуры на подаче котла:

- нажимать кнопки  (+/-) чтобы вывести на дисплей значения следующих параметров:




- A00:** действующее значение (°C) температуры горячей бытовой воды (система ГВС);
- A01:** значение (°C) температуры на улице (при подсоединенном датчике уличной температуры);
- A02:** значение (%) силы тока на модуляторе (100% = 230мА для метана, 100% = 310 мА для сжиженного газа);
- A03:** значение (%) мощности (MAX R);
- A04:** заданное значение (°C) температуры на подаче в систему отопления;
- A05:** действующее значение (°C) температуры воды на подаче в систему отопления;
- A06:** заданное значение (°C) температуры горячей бытовой воды;
- A07:** значение % уровня пламени (0 – 100%);
- A08:** значение (л/мин x 10) расхода горячей бытовой воды;
- A09:** последняя ошибка, обнаруженная в работе котла.

- функция “INFO” остается активной в течение 3 мин. Для выхода из данного режима раньше этого времени нажимать не менее 5 сек кнопку «i» или отключить электропитание котла.

## 21. УСТАНОВКА ПАРАМЕТРОВ

Для установки параметров котла нажимать одновременно не менее 6 сек кнопку () и кнопку (). Когда функция активна, на дисплее появится надпись “F01” которое сменяется значением выбранного параметра.

### Изменение параметров:

- для просмотра параметров действовать кнопками +/- ;
- для изменения единичного параметра действовать кнопками +/- ;
- для запоминания измененного значения параметра нажать кнопку () , на дисплее появится надпись “MEM”;
- для выхода из функции без запоминания нажать кнопку «i» , на дисплее появится надпись “ESC”.

	Описание параметров	Значение, установленное на заводе			
		24 F	1. 24 F - 1. 14 F	24	1. 24 - 1. 14
F01	Тип котла 10 = с закрытой камерой сгорания - 20 = с открытой камерой сгорания	10	10	20	20
F02	Тип используемого газа 00 = природный газ (метан) - 01 = сжиженный газ (пропан)	00 или 01			
F03	Гидравлическая система 00 = двухконтурный котел 03 = котел с внешним бойлером 04 = одноконтурный котел (только отопление)	00	04	00	04
F04/ F05	Установка программируемых реле 1 и 2 (00 = отсутствуют сопутствующие функции - См. инструкции по эксплуатации)	00			
F06	Установка максимальной температуры (°C) системы отопления 00 = 85°C - 01 = 45°C	00			
F07	Конфигурация входного устройства датчика приоритета контура ГВС (См. инструкции по эксплуатации)	01			
F08	Максимальная полезная мощность системы отопления (0-100%)	100			
F09	Максимальная полезная мощность системы ГВС (0-100%)	100			
F10	Минимальная полезная мощность системы отопления (0-100%)	00			
F11	Время ожидания горелки между двумя включениями (00-10 minute) - 00=10 secunde	03			
F12	Диагностика (См. инструкции по эксплуатации)	--			

## 22. УСТРОЙСТВА РЕГУЛИРОВАНИЯ И ПРЕДОХРАНИТЕЛЬНЫЕ УСТРОЙСТВА

Котел спроектирован в полном соответствии с европейскими нормами и содержит следующие устройства:

- **Датчик тяги (пневмореле) (в моделях 24 F - 1.24 F - 1.14 F)**

Данное устройство обеспечивает включение основной горелки при условии исправной работы вытяжного дымохода.

Пневмореле отключает основную горелку при следующих неисправностях:

- загорожен выход дымохода;
- засорена трубка Вентури;
- не работает вентилятор;
- нет контакта между трубкой Вентури и датчиком тяги,

котел остается в режиме ожидания, на дисплей выводится код неисправности E03 (см. таблицу главы 10).

- **Термостат – датчик тяги (модели 24 - 1.24 - 1.14)**

данное устройство расположено в левой части вытяжного колпака, и перекрывает подачу газа к основной горелке, если засорился дымоход или нет тяги по другой причине. При этом котел останавливается, на дисплей выводится код неисправности E03 (см. таблицу главы 10). После устранения причины, вызвавшей блокировку, возможно повторное включение, нажимая не менее 2 сек на кнопку (R).

---

### Запрещается отключать данное предохранительное устройство!

---

- **Термостат перегрева**

благодаря датчику, установленному на выходной трубе первичного теплообменника, в случае перегрева воды первичного контура прекращается подача газа в горелку. При этом котел останавливается. После устранения причины, вызвавшей блокировку, возможно повторное включение, нажимая не менее 2 сек на кнопку (R).

---

### Запрещается отключать данное предохранительное устройство!

---

- **Датчик ионизации пламени**

Электрод для определения наличия пламени, расположенный с правой части горелки, гарантирует безопасность работы и блокирует котел при нарушении подачи газа или неполном горении основной горелки.

В данных условиях котел блокируется после 3 попыток запуска.

Для восстановления нормальной работы котла нажимать не менее 2 сек на кнопку (R).

- **Гидравлический прессостат.**

Данное устройство позволяет включить основную горелку, только если давление в системе выше 0,5 бар.

- **Постциркуляция насоса контура отопления**

Постциркуляция насоса, контролируемая электронной системой управления котла, продолжается 3 мин, когда котел находится в режиме обогрева и осуществляется при каждом выключении горелки по сигналу комнатного термостата.

- **Постциркуляция насоса контура ГВС**

Постциркуляция насоса, контролируемая электронной системой управления котла, продолжается 30 сек, когда котел находится в режиме приготовления бытовой горячей воды и осуществляется в контуре ГВС при каждом выключении горелки по сигналу датчика.

- **Устройство защиты от замерзания (контуры отопления и ГВС)**

Электронная система управления котла имеет функцию защиты «от замерзания» в контуре отопления и ГВС, которая при температуре воды на подаче ниже 5°C включает горелку до достижения на подаче температуры, равной 30°C.

Данная функция работает, если к котлу подключено электричество, кран подачи газа открыт и если давление в системе соответствует предписанному.

- **Отсутствие циркуляции воды в первичном контуре (возможная блокировка насоса)**

В случае отсутствия или недостаточности циркуляции воды в первичном контуре, работа котла останавливается и дисплей котла выводится код неисправности E25 (см. главу 10)

- **Защита от блокировки насоса**

Если котел не работает в течение 24 часов подряд на контур отопления, насос включается автоматически на 10 сек. Данная функция работает, если к котлу подключено электричество.

- **Защита от блокировки трехходового клапана.**

Если котел не работает на контур отопления в течение 24 часов подряд, трехходовый клапан осуществляет одно полное переключение. Данная функция работает, если к котлу подключено электричество.

- **Водяной сбросной клапан системы отопления**

настроен на давление 3 бар и установлен в системе отопления.

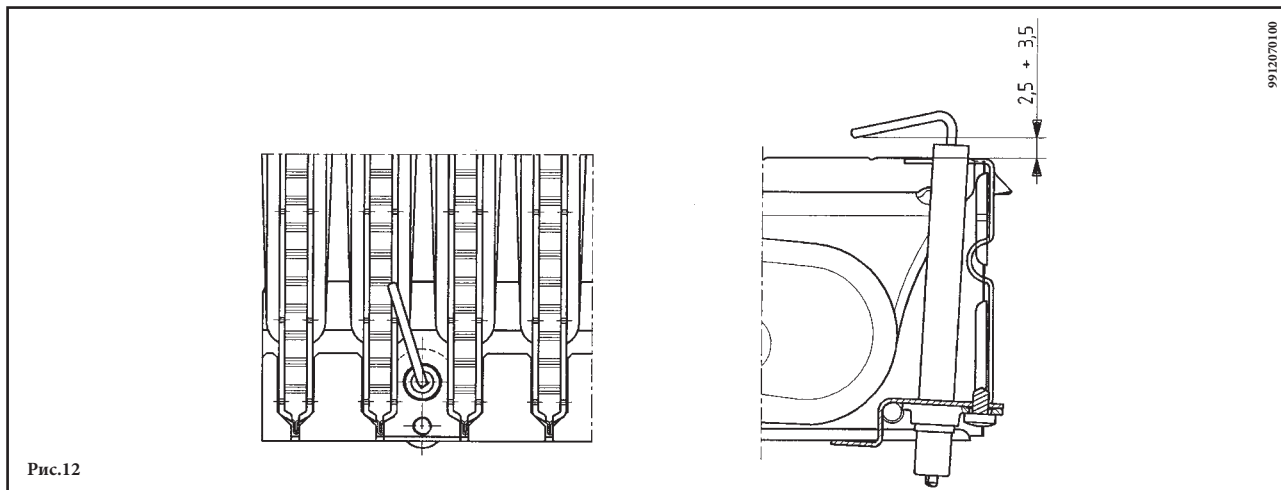
---

Сбросной клапан должен быть присоединен к дренажной системе через воронку. Категорически воспрещается использовать его для слива воды из системы отопления.

---

**ПРИМЕЧАНИЕ:** В случае поломки датчика температуры NTC системы ГВС производство горячей санитарной воды, тем не менее, продолжается. В этом случае контроль температуры осуществляется посредством датчика на подаче.

## 23. РАСПОЛОЖЕНИЕ ЭЛЕКТРОДА ЗАЖИГАНИЯ И ЭЛЕКТРОДА-ДАТЧИКА ПЛАМЕНИ



## 24. КОНТРОЛЬ ОТХОДЯЩИХ ГАЗОВ

При необходимости контроля отходящих газов котлы с принудительной тягой имеют две точки замера, расположенных на коаксиальной входной муфте.

Одна из них находится на вытяжном дымоходе и позволяет контролировать соответствие отходящих газов гигиеническим нормам.

Вторая точка замера находится на трубе забора воздуха и позволяет определить наличие продуктов сгорания в забираемом воздухе при использовании коаксиальной системы труб.

В точках замера определяют:

- температуру продуктов сгорания
- содержание кислорода (O<sub>2</sub>) или, наоборот, двуокиси углерода (CO<sub>2</sub>)
- содержание окиси углерода (CO)

Температура подаваемого воздуха определяется в точке замера на подаче воздуха в коаксиальной входной муфте.

**Примечание:** для регулирования максимальной мощности смотри главу 19.

Если необходим контроль отходящих газов в моделях с естественной тягой в, то в дымоходе следует проделать отверстие на расстоянии от котла, равном двум внутренним диаметрам трубы.

В точке замера определяют:

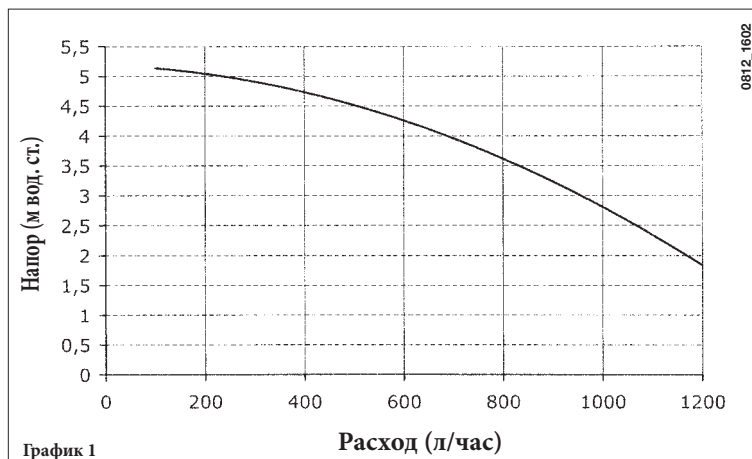
- температуру продуктов сгорания
- содержание кислорода (O<sub>2</sub>) или, наоборот, двуокиси углерода (CO<sub>2</sub>)
- содержание окиси углерода (CO)

Замер температуры поступающего воздуха проводится рядом с местом входа воздуха в котел.

Отверстие проделывается установщиком при первоначальной установке агрегата и должно быть затем герметично заделано, чтобы избежать просачивания продуктов сгорания при нормальной работе.


## 25. ХАРАКТЕРИСТИКИ РАСХОД/НАПОР

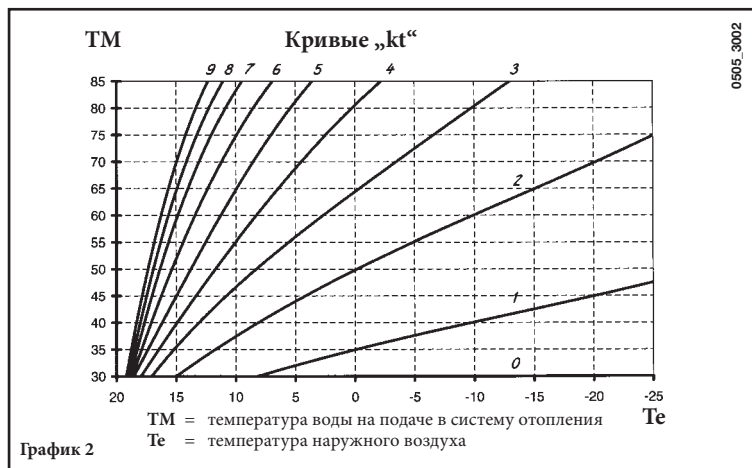
Высокопроизводительный насос подходит для установки в любой отопительной одноконтурной или двухконтурной системе. Встроенный в него клапан воздухоотводчик позволяет эффективно удалять находящийся в отопительной системе воздух. Нижеприведенные характеристики уже учитывают гидравлическое сопротивление элементов котла.



## 26. ПРИСОЕДИНЕНИЕ ДАТЧИКА УЛИЧНОЙ ТЕМПЕРАТУРЫ

Из проводов, которые выходят из приборного щитка, два провода КРАСНОГО цвета оснащены изолированными ножевыми контактами. Подсоединить датчик уличной температуры к данным проводам.

При подсоединенном датчике уличной температуры с помощью кнопок +/-  можно установить заданный коэффициент дисперсии  $K_t$  (график 2).



## 27. ПРИСОЕДИНЕНИЕ ВНЕШНЕГО БОЙЛЕРА

(для моделей 1.24 F – 1.24 – 1.14 F – 1.14)


Датчик NTC контура ГВС и мотор трехходового клапана не входят в комплект поставки аппарата и поставляются отдельно.

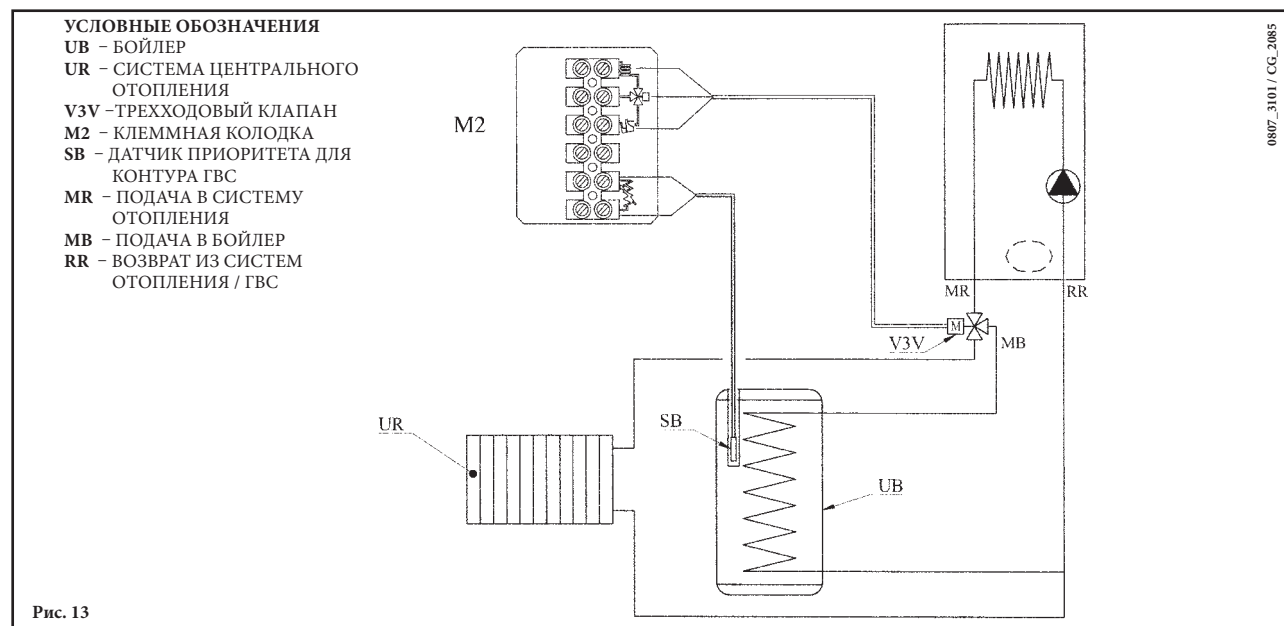
### ПОДСОЕДИНЕНИЕ ДАТЧИКА БОЙЛЕРА

К котлам моделей 1.24 F – 1.24 – 1.14 F – 1.14 может быть присоединен внешний бойлер.

Присоедините датчик NTC контура ГВС (поставляется отдельно) к клеммам 5-6 клеммной колодки M2.

Чувствительный элемент датчика NTC должен быть помещен в специальную колбу, расположенную внутри бойлера.

Температура горячей бытовой воды (35 °C – 60 °C) устанавливается с панели управления котла с помощью кнопок +/- .



**ВНИМАНИЕ:** Проверьте, чтобы параметр  $F03 = 03$  (параграф 21).

### ЭЛЕКТРИЧЕСКОЕ ПОДСОЕДИНЕНИЕ МОТОРА ТРЕХХОДОВОГО КЛАПАНА (модели 1.24 F – 1.24 – 1.14 F – 1.14)

Мотор трехходового клапана и соответствующая проводка входят в комплект и поставляются вместе. Подробные инструкции о подсоединении трехходового клапана смотри в руководствах, прилагаемых к комплекту.

## 28. ЕЖЕГОДНОЕ ТЕХНИЧЕСКОЕ ОБСЛУЖИВАНИЕ

Для правильной и надежной работы котла необходимо ежегодно проверять:

- внешний вид и непроницаемость прокладок газового контура и камеры сгорания;
- состояние и правильное положение электрода зажигания и электрода-датчика пламени;
- состояние горелки и ее крепление к алюминиевому фланцу;
- отсутствие грязи внутри камеры сгорания. Для чистки используйте пылесос;
- правильную настройку газового клапана;
- давление в системе отопления;
- давление в расширительном баке;
- правильную работу вентилятора;
- отсутствие загрязнений внутри дымохода и воздуховода.

---

### **ВНИМАНИЕ**

**Перед проведением любых работ убедитесь, что котел отключен от электропитания.**

**По завершению технического осмотра установить параметры работы котла в начальные позиции.**

---

## 29. ОЧИСТКА ФИЛЬТРОВ

Это неприменимо к моделям 1.24F - 1.24

Котел оборудован фильтром для холодной воды, размещенным в гидравлическом блоке. Для его очистки действуйте следующим образом:

- слейте воду из системы ГВС;
- отверните гайку на блоке датчика потока воды (рис.14);
- выньте блок датчика потока воды вместе с фильтром;
- удалите загрязнения.

### ВНИМАНИЕ:

При замене или чистке кольцевых прокладок «О-типа» в гидравлическом блоке не смазывайте их маслом. Смазывайте их только специальными средствами типа «Molykote 111».

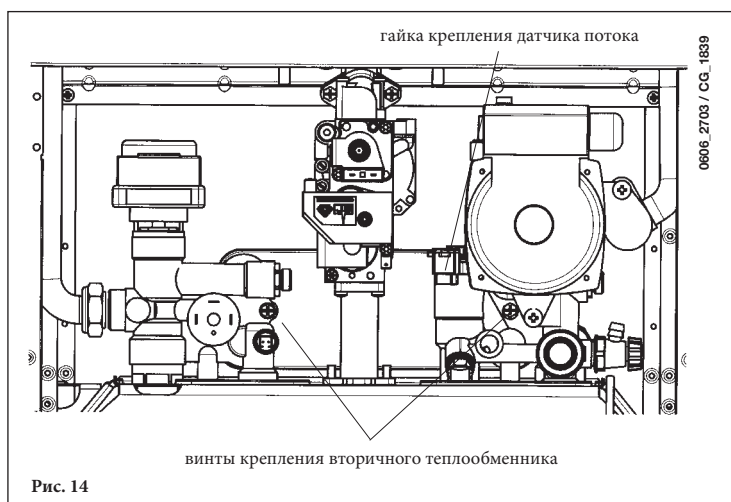


Рис. 14

## 30. ОЧИСТКА ОТ ИЗВЕСТКОВОГО НАЛЕТА В СИСТЕМЕ ГВС

Это неприменимо к моделям 1.24F - 1.24

Очистка системы ГВС может быть осуществлена без демонтажа вторичного теплообменника, если заранее был установлен специальный кран (поставляется отдельно) на выходе горячей санитарной воды.

Для очистки системы ГВС необходимо:

- Перекрыть кран на входе холодной воды в систему ГВС;
- Слить воду из системы ГВС при помощи специального крана;
- Перекрыть кран выхода горячей санитарной воды;
- Отвинтить две заглушки, расположенные на отсекающих кранах;
- Снять фильтры.

При отсутствии специального крана необходимо демонтировать вторичный теплообменник, как описано в следующем параграфе, и очистить его отдельно. Рекомендуем очистить от известкового налета также датчик NTC системы ГВС и место его расположения.

Для очистки вторичного теплообменника или контура ГВС рекомендуем использовать Cillit FFW-AL и Benckiser HF-AL.

## 31. ДЕМОНТАЖ ВТОРИЧНОГО ТЕПЛООБМЕННИКА

Пластинчатый теплообменник системы ГВС сделан из нержавеющей стали и легко снимается при помощи отвертки следующим образом:

- если возможно, слейте воду только из котла через сливной кран;
- слейте воду из системы ГВС;
- перекройте кран на входе холодной воды;
- отвинтите два винта (прямо перед вами), крепящие теплообменник ГВС, и выньте его (рис.14).

## 32. ФУНКЦИОНАЛЬНЫЕ СХЕМЫ

24 F

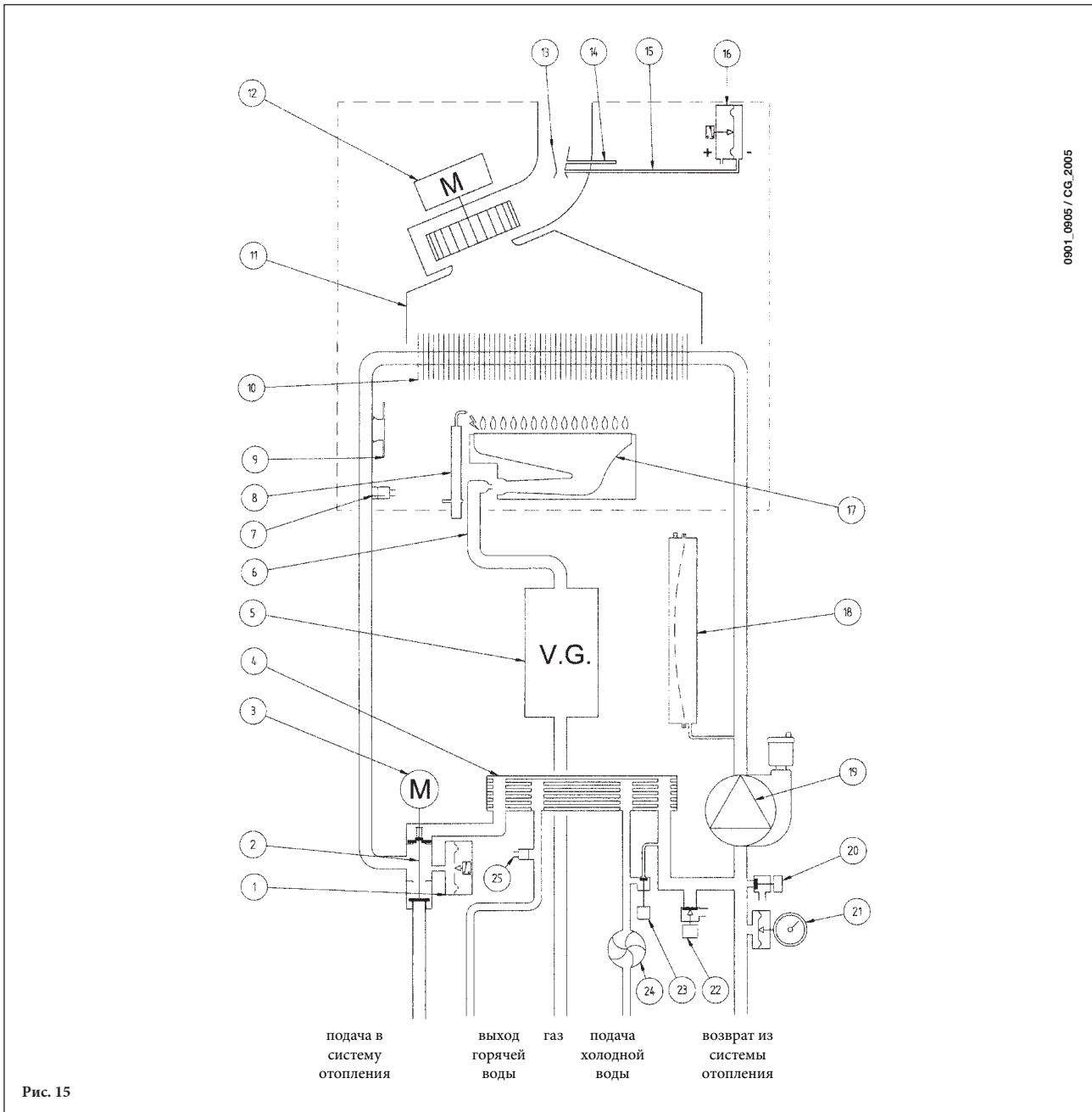


Рис. 15

### Обозначения:

- |   |  |
|---|--|
| 1 гидравлический прессостат   | 13 устройство Вентури                        |
| 2 трехходовой клапан  | 14 точка положительного давления             |
| 3 мотор трехходового клапана  | 15 точка отрицательного давления             |
| 4 сбросной предохранительный клапан (3 бар)<br>(автоматическом байпасе) | 16 пневмореле – датчик тяги                  |
| 5 газовый клапан  | 17 горелка                                   |
| 6 рампа подачи газа с форсунками  | 18 расширительный бак                        |
| 7 датчик температуры (тип NTC) контура отопления                        | 19 насос с автоматическим воздухоотводчиком  |
| 8 электрод зажигания/контроля пламени                                   | 20 кран слива воды из котла                  |
| 9 термостат перегрева   | 21 манометр                                  |
| 10 первичный теплообменник  | 22 сбросной предохранительный клапан (3 бар) |
| 11 дымовой колпак   | 23 кран заполнения системы отопления         |
| 12 вентилятор   | 24 датчик приоритета контура ГВС             |
|   | 25 датчик температуры (тип NTC) контура ГВС  |



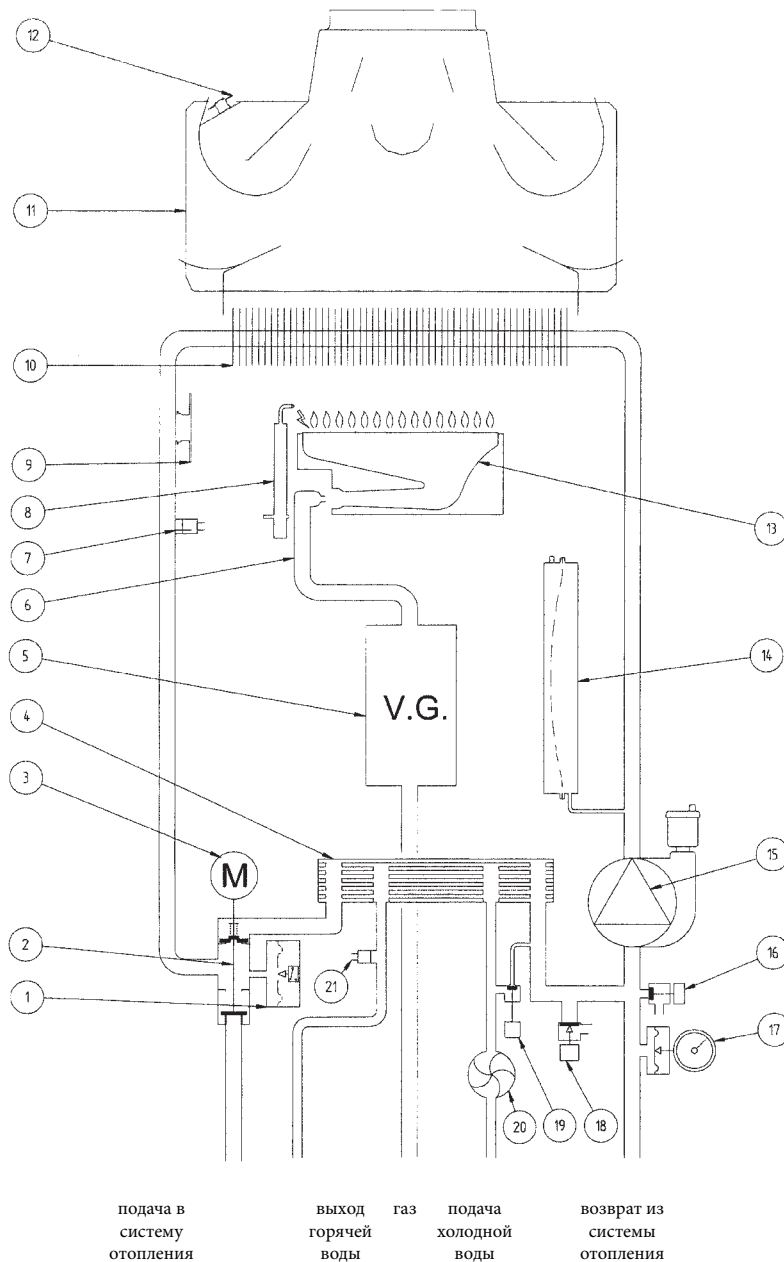


Рис. 16

**Обозначения:**

- |   |  |
|---|--|
| 1 гидравлический прессостат                                       | 11 дымовой колпак                            |
| 2 трехходовой клапан  | 12 термостат – датчик тяги                   |
| 3 мотор трехходового клапана                                      | 13 горелка                                   |
| 4 пластинчатый теплообменник системы ГВС (автоматическом байпасе) | 14 расширительный бак                        |
| 5 газовый клапан  | 15 насос с автоматическим воздухоотводчиком  |
| 6 рампа подачи газа с форсунками                                  | 16 кран слива воды из котла                  |
| 7 датчик температуры (тип NTC) контура отопления                  | 17 манометр                                  |
| 8 электрод зажигания/контроля пламени                             | 18 сбросной предохранительный клапан (3 бар) |
| 9 термостат перегрева   | 19 кран заполнения системы отопления         |
| 10 первичный теплообменник  | 20 датчик приоритета контура ГВС             |
|   | 21 датчик температуры (тип NTC) контура ГВС  |

## 1.24 F - 1.14 F

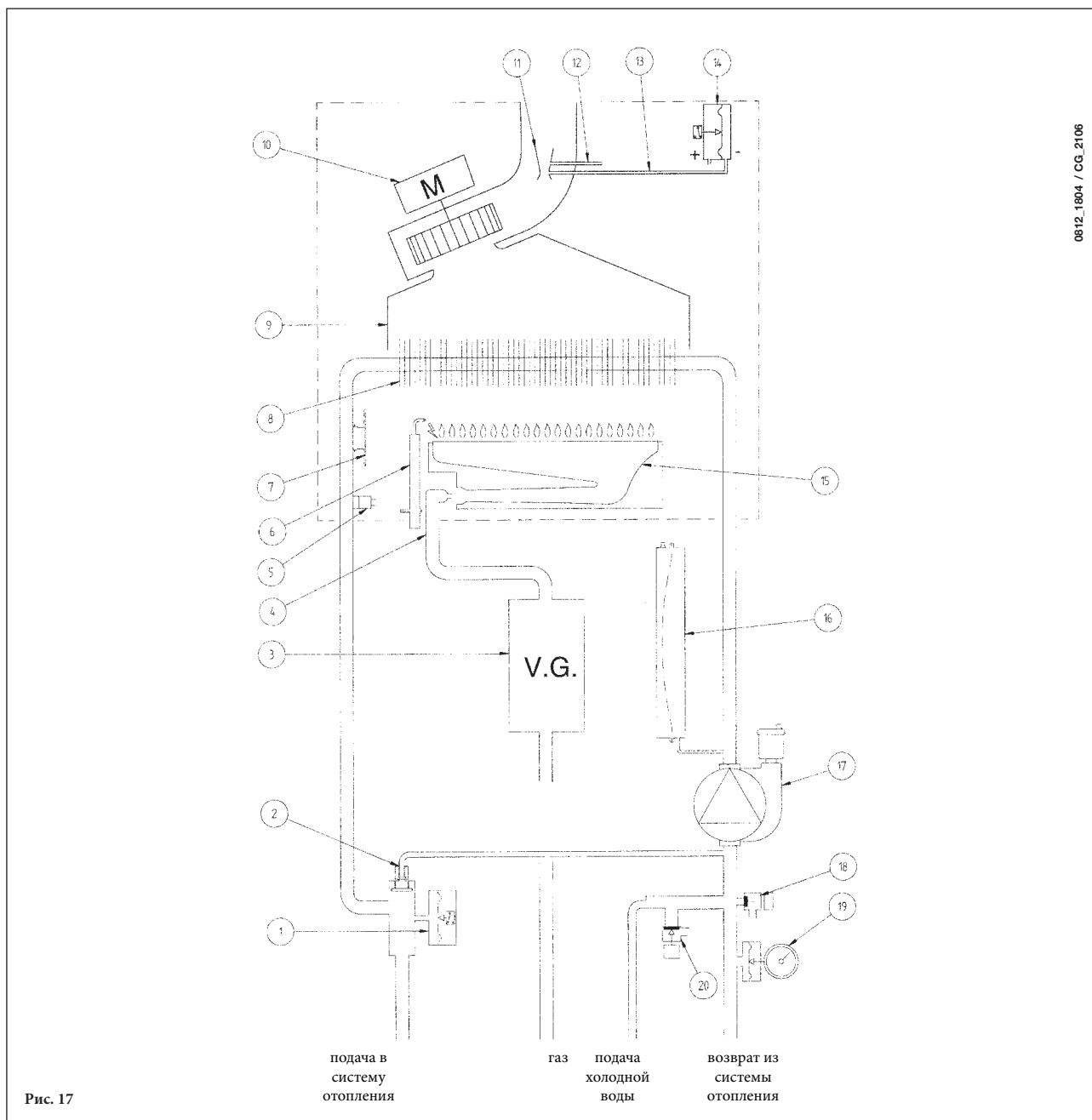
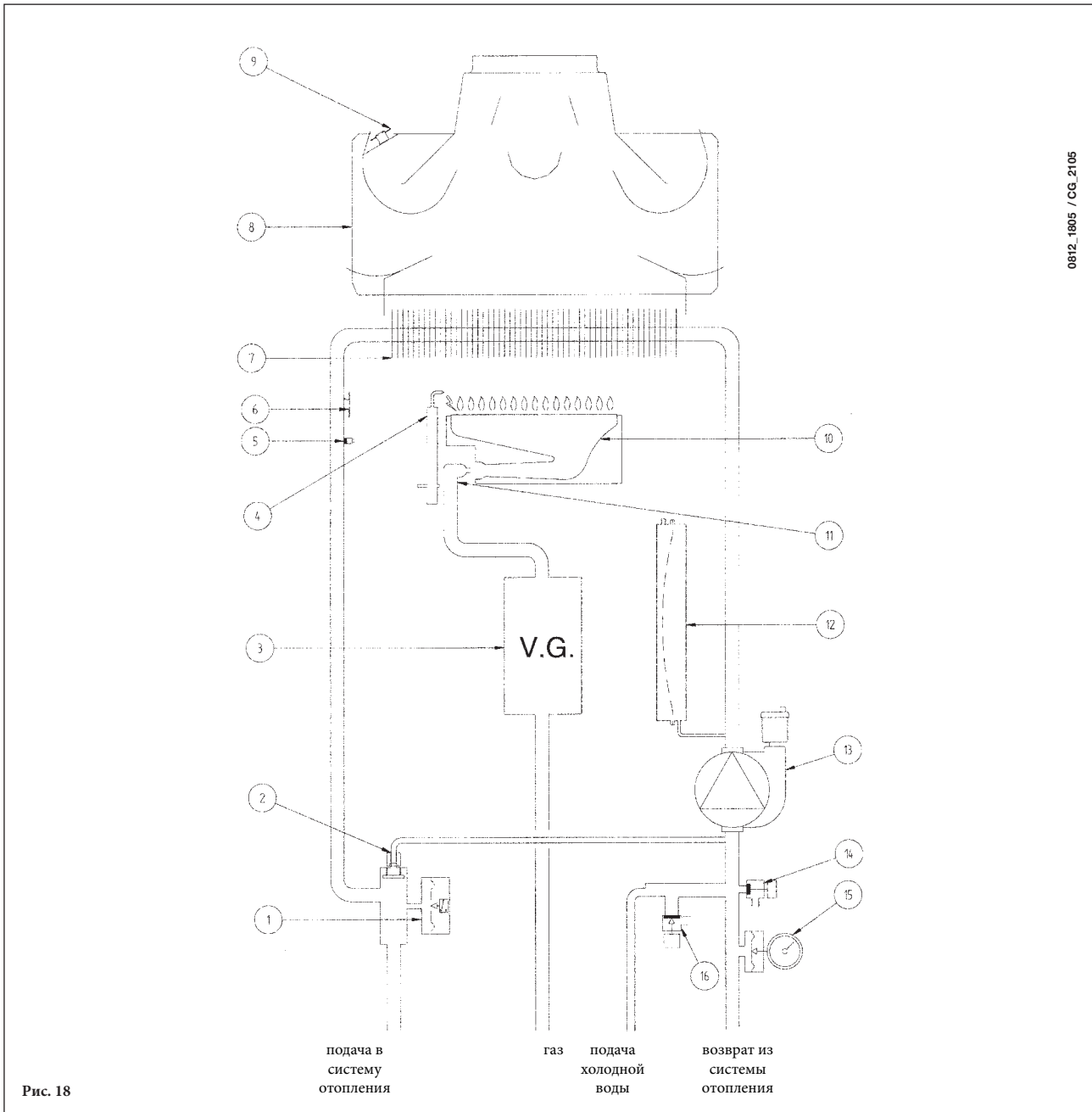


Рис. 17

### Обозначения:

- |   |   |
|---|---|
| <p>1 гидравлический прессостат</p> <p>2 автоматический байпас</p> <p>3 газовый клапан</p> <p>4 рампа подачи газа с форсунками</p> <p>5 датчик температуры (тип NTC) контура отопления</p> <p>6 электрод зажигания/контроля пламени</p> <p>7 термостат перегрева</p> <p>8 первичный теплообменник</p> <p>9 дымовой колпак</p> <p>10 вентилятор</p> | <p>11 устройство Вентури</p> <p>12 точка положительного давления</p> <p>13 точка отрицательного давления</p> <p>14 пневмореле – датчик тяги</p> <p>15 горелка</p> <p>16 расширительный бак</p> <p>17 насос с автоматическим воздухоотводчиком</p> <p>18 кран слива воды из котла</p> <p>19 манометр</p> <p>20 сбросной предохранительный клапан (3 бар)</p> |
|---|---|



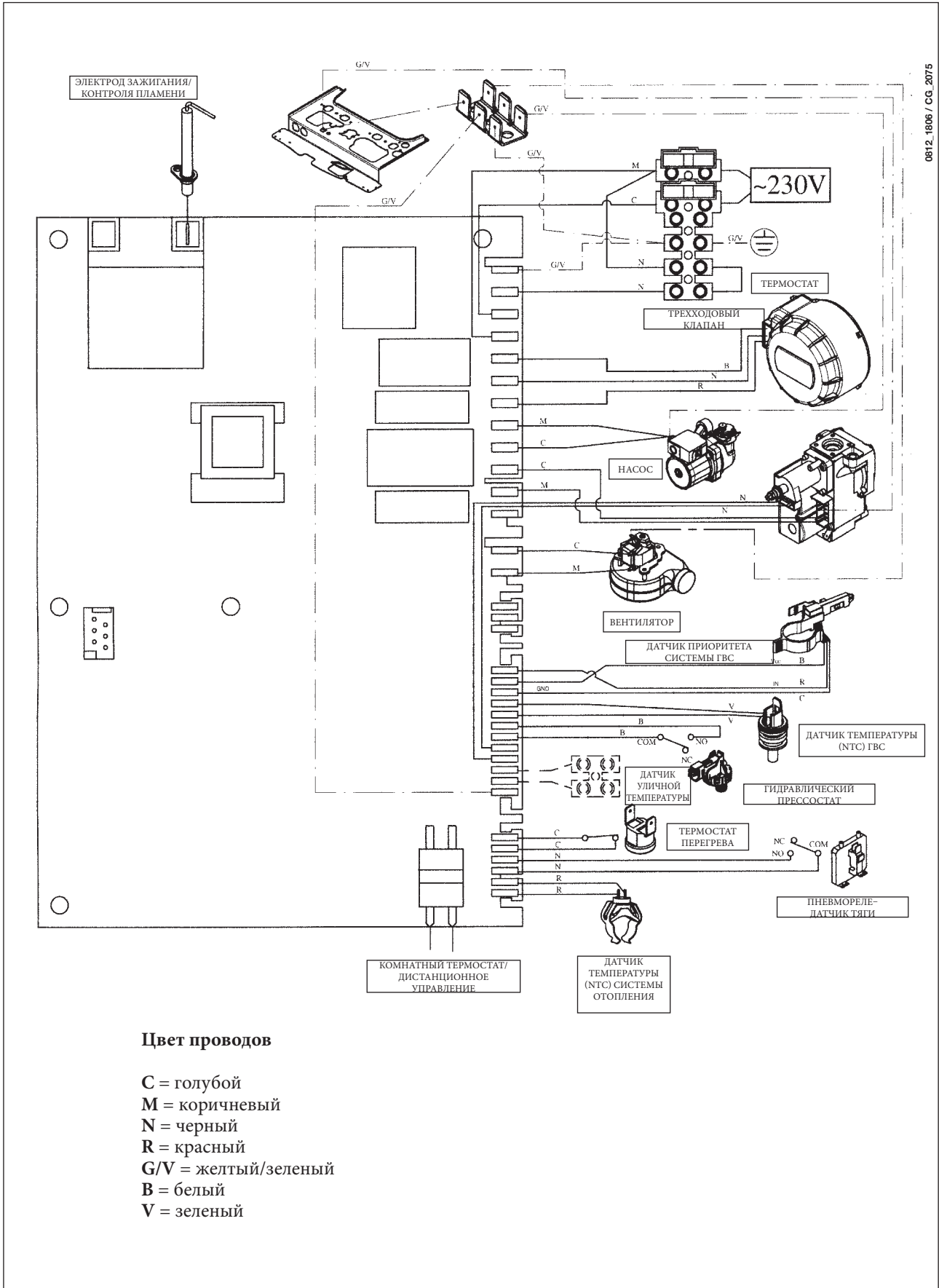
0812\_1805 / CG\_2105

**Обозначения:**

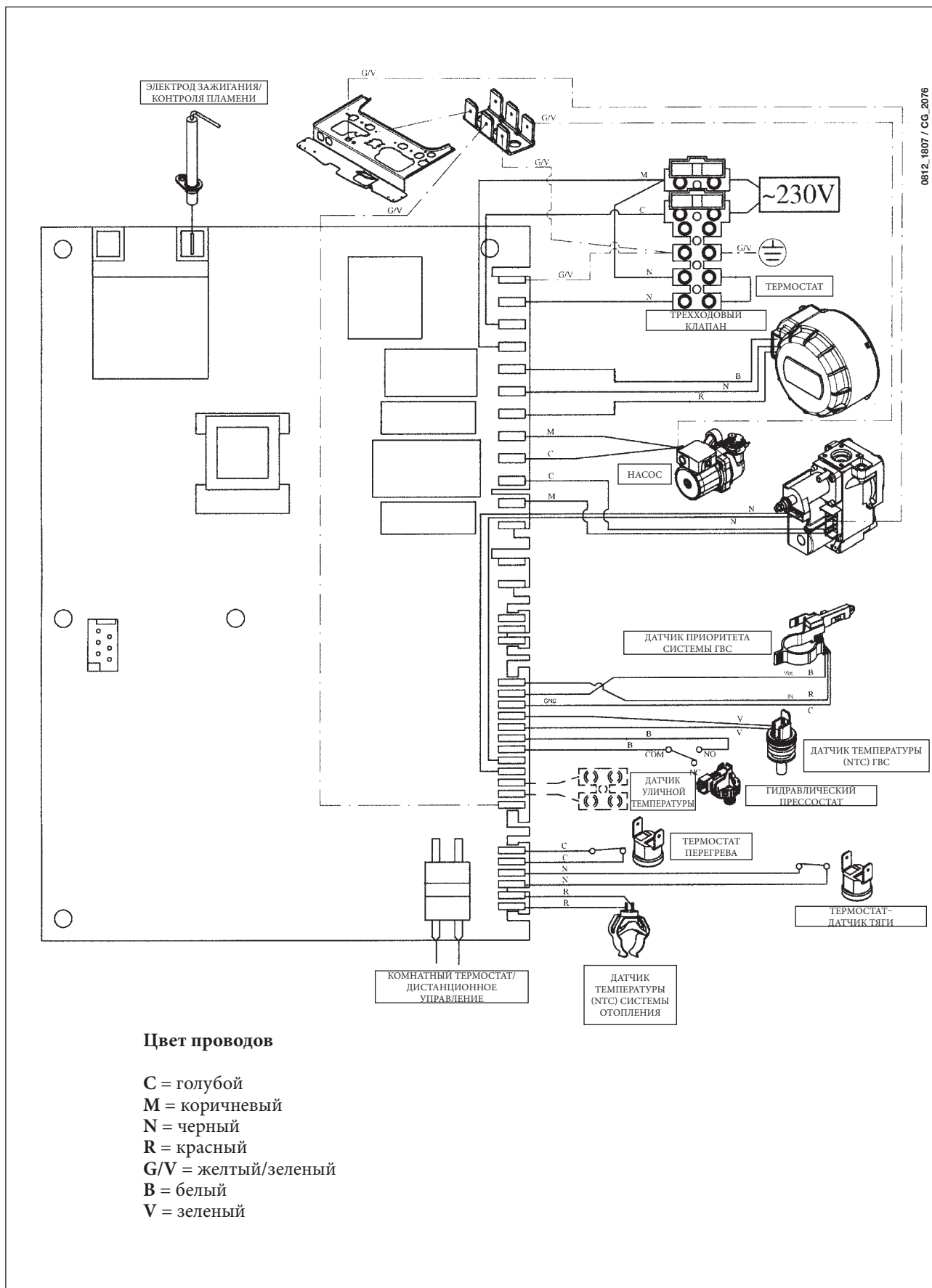
- |  |  |
|--|--|
| 1 гидравлический прессостат                      | 9 термостат – датчик тяги                    |
| 2 автоматический байпас                          | 10 горелка                                   |
| 3 газовый клапан                                 | 11 рампа подачи газа с форсунками            |
| 4 электрод зажигания/контроля пламени            | 12 расширительный бак                        |
| 5 датчик температуры (тип NTC) контура отопления | 13 насос с автоматическим воздухоотводчиком  |
| 6 термостат перегрева                            | 14 кран слива воды из котла                  |
| 7 первичный теплообменник                        | 15 манометр                                  |
| 8 дымовой колпак                                 | 16 сбросной предохранительный клапан (3 бар) |

# 33. СХЕМЫ ЭЛЕКТРИЧЕСКИХ СОЕДИНЕНИЙ

24 F



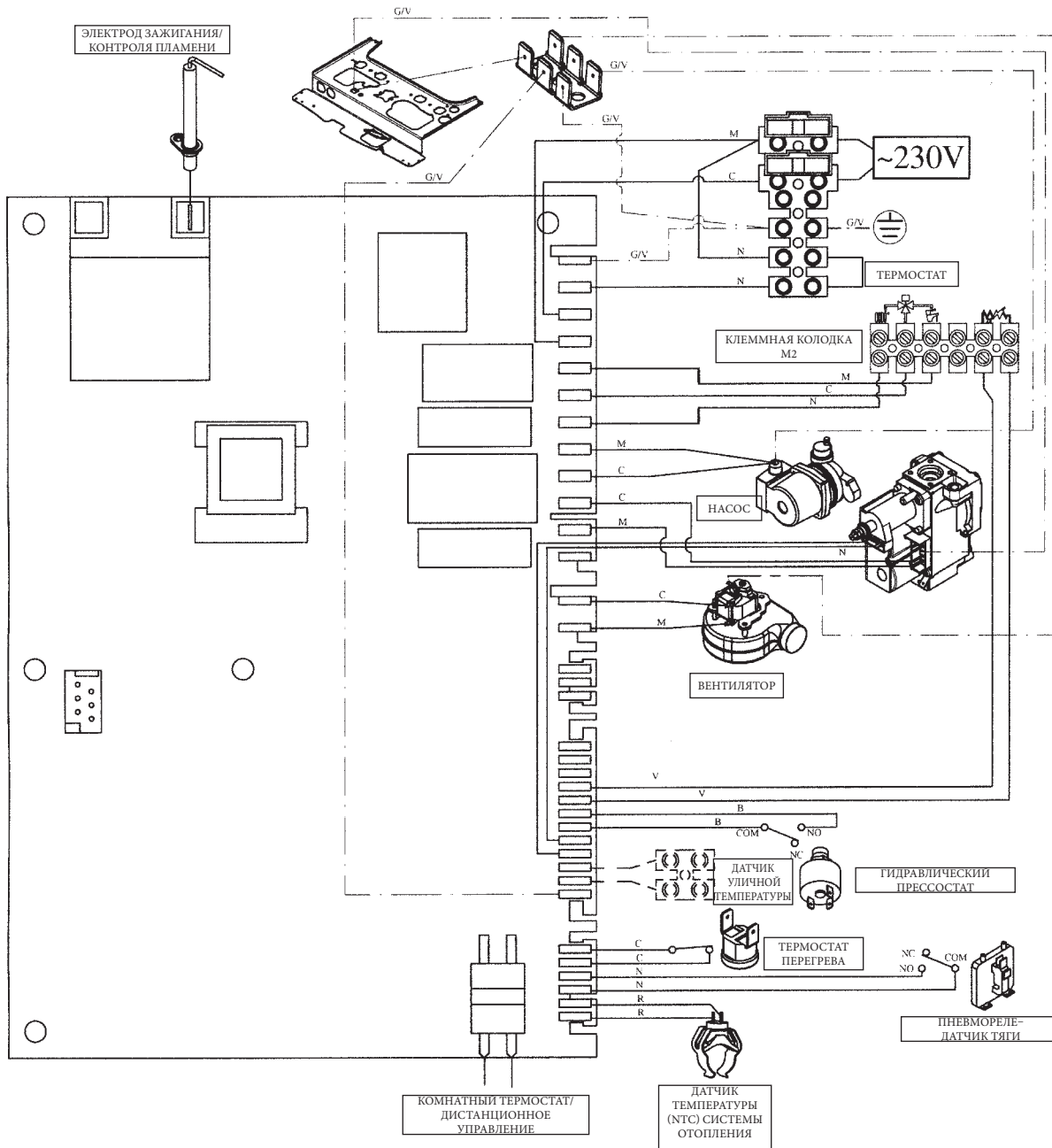
0812\_1806 / CG\_2075



0812\_1607 / CG\_2076

## 1.24 F - 1.14 F

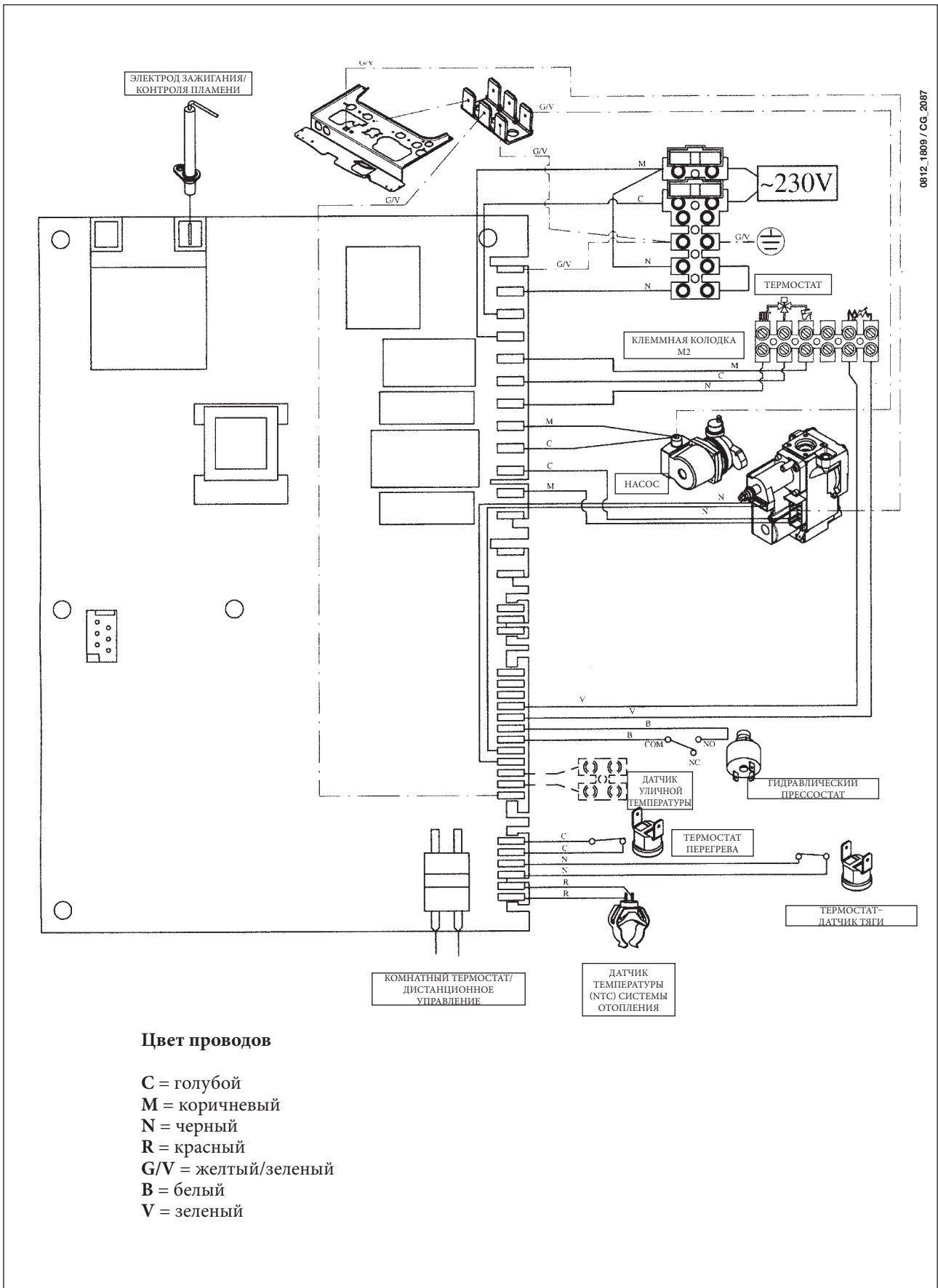
0812\_1808 / CG\_2086



### Цвет проводов

- C = голубой
- M = коричневый
- N = черный
- R = красный
- G/V = желтый/зеленый
- B = белый
- V = зеленый

1.24 - 1.14



0812\_1809 / CG\_2087

**Цвет проводов**

- C = голубой
- M = коричневый
- N = черный
- R = красный
- G/V = желтый/зеленый
- B = белый
- V = зеленый

## 34. ВЫПИСКА ИЗ НОРМ И ПРАВИЛ ЕС ДЛЯ ГАЗОВЫХ КОТЛОВ

Установка, тех. обслуживание и эксплуатация газовых котлов в Италии регламентируются нормами UNI-CIG n. 7129 и UNI-CIG n. 7131, выписку из которых мы предлагаем Вашему вниманию. Установка, тех. обслуживание и эксплуатация газовых котлов в Италии регламентируются нормами UNI-CIG n. 7129 и UNI-CIG n. 7131, выписку из которых мы предлагаем Вашему вниманию.

Сечения труб, составляющих газовую систему, должны обеспечивать подачу газа в нужном объеме для удовлетворения максимального запроса, с ограничением потери давления между счетчиком и любым используемым устройством не более:

- 1,0 мбар для природного газа
- 2,0 мбар для сжиженного газа

Трубы, составляющие стационарную часть системы, должны быть стальными, медными или полиэтиленовыми

- Стальные трубы могут быть без сварки или сварены вдоль. Присоединения стальных труб могут быть выполнены с использованием патрубков с резьбой, соответствующим нормам UNI ISO 7/1, или при помощи контактной сварки плавлением. Патрубки и специальные части должны быть выполнены из стали или из ковкого чугуна.  
Категорически запрещается использование в качестве изоляционного материала на основе сурика и подобных веществ.
- Медные трубы по своим качественным характеристикам и размерам должны соответствовать нормам UNI 6507. Для подземных медных трубопроводов минимальная толщина трубы = 2,0 мм.  
Присоединения медных труб должны быть выполнены при помощи контактной сварки или электросварки, а также путем механического присоединения, при этом необходимо помнить, что последний способ не допускается для труб, проложенных по специальным каналам, и подземных трубопроводов.
- Полиэтиленовые трубы, предназначенные исключительно для подземных трубопроводов, по своим качественным характеристикам должны соответствовать нормам UNI ISO 4437, с минимальной толщиной трубы = 3,0 мм.  
Патрубки и специальные части полиэтиленовых труб должны быть выполнены также из полиэтилена. Присоединения должны проводиться методом контактной сварки плавлением или при помощи нагретых элементов, а также методом электрической сварки плавлением

### Установка системы

Запрещается установка газовых систем с относительной плотностью газа более 0,80 (тяжелее воздуха) в помещениях с полом ниже уровня земли.

Трубы могут быть установлены на виду, в специальных каналах или под землей. Не допускается установка газовых труб в контакте с водопроводными трубами.

Запрещается использование газовых труб в качестве заземлителей, проводников заземления и защитных проводников электрических систем и устройств, в том числе телефона.

Также запрещается установка газовых труб в дымоходах, в системе мусоропровода, в шахте лифта, а также в пространствах электро- и телефонных систем.

В верхней части любого отвода от используемого устройства, т.е. в верхней части любой гибкой или жесткой подводки соединения устройства с системой, на виду и в легко доступном месте, должен быть установлен отсечной кран.

При установке счетчика вне помещения необходимо установить аналогичный кран непосредственно в месте установки.

Баллоны со сжиженным газом должны быть установлены на удалении от источников тепла для защиты баллонов от прямого воздействия тепла и предотвращения нагрева выше 50 °С.

Баллоны со сжиженным газом могут быть установлены только в хорошо проветриваемых помещениях (за счет окон, дверей и пр.).

В любом жилом помещении с кубатурой до 20 м<sup>3</sup> может быть установлено не более одного баллона с содержанием 15 кг. В помещениях с кубатурой до 50 м<sup>3</sup> может быть установлено не более двух баллонов с общим содержанием 30 кг. Установка баллонов с суммарным содержанием более 50 кг должна проводиться вне помещения.

### Установка устройств

Установщик должен проверить, что используемое устройство настроено на работу с данным типом газа.

Стационарные устройства должны быть присоединены к системе при помощи жесткой металлической трубы или гибкой подводки из нержавеющей стали.

### Котлы с принудительной вентиляцией

Выписка из Норм и Правил ЕС UNI 7129 (январь 1992г.).

Газовое оборудование для домашнего использования, подключенное к газовой сети. Проектирование, установка и эксплуатация.

### Местоположение наконечника (вывода) трубы

	Размер, показанный на рисунке	Расстояние в мм (для приборов мощностью от 16 до 35 кВт)
Под окном	A	600
Под вентиляционным отверстием	B	600
Под водостоком	C	300
Под балконом	D	300
От окна	E	400
От вентиляционного отверстия	F	600
От водосточных труб вертикальных или горизонтальных	G	300
От угла здания	H	300
От ниши в здании	I	300
От уровня земли	L	2500
Между двумя вертикальными наконечниками труб	M	1500
Между двумя горизонтальными наконечниками труб	N	1000
От другой стены, на которой в радиусе 3 м от отверстия для выхода дыма нет других отверстий для выхода продуктов сгорания и наконечников труб.	O	2000
Как указано в пункте "O", но в радиусе 3м от отверстия для выхода дыма имеются другие отверстия для выхода продуктов сгорания и наконечники труб.	P	3000



## Отвод продуктов сгорания

Газовые устройства, снабженные патрубком газоотводной трубы, должны быть присоединены напрямую к эффективному дымоходу: только при отсутствии дымохода допускается отвод продуктов сгорания непосредственно из помещения.

Присоединение к дымоходу (рис. А) должно быть осуществлено с соблюдением следующих норм:

- присоединение должно быть герметично и выполнено из материалов, способных выдержать нормальные механические нагрузки и устойчивых к воздействию тепла, продуктов сгорания и их агрессивных конденсатов;
- присоединение должно иметь не более трех перемен направления, включая соединительный патрубок дымохода, с внутренними углами более 90°. Изменения направления должны быть выполнены исключительно при помощи специальных колен;
- ось конечного участка присоединения должна быть перпендикулярна внутренней стене, противоположной дымоходу;
- сечение по всей длине присоединения должно быть не менее сечения выходной трубы устройства;
- в присоединении должны отсутствовать отсечные устройства (заглушки).

При прямом отводе продуктов сгорания из помещения (рис. В) не допускается более двух изменений направления.

## Вентиляция помещений

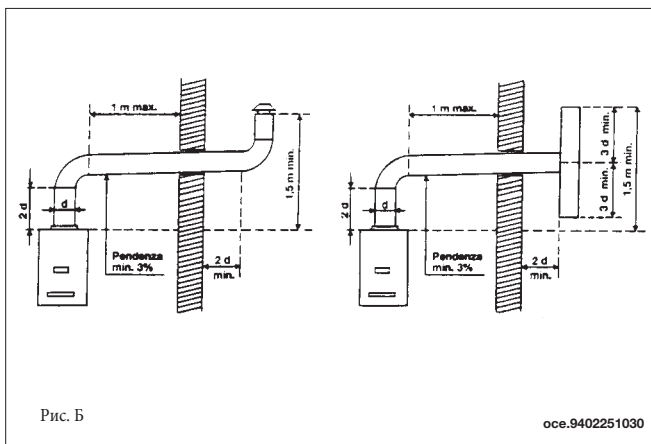
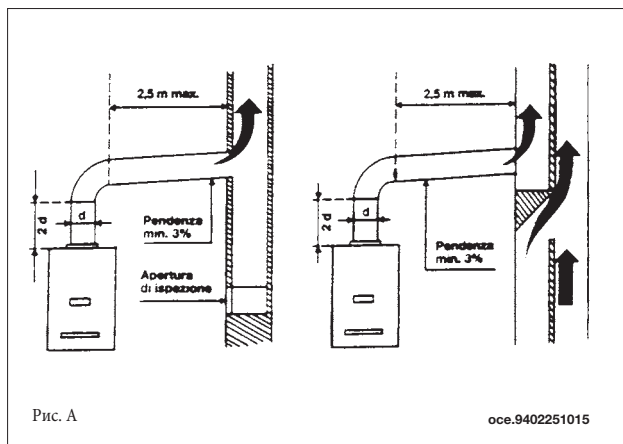
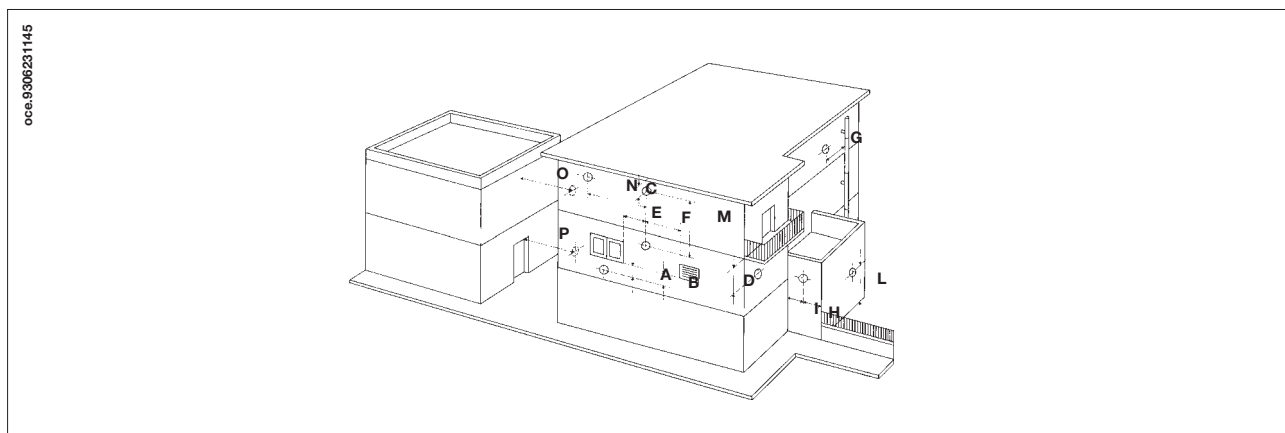
В помещении, где установлены газовые устройства, должна быть обеспечена обязательная подача воздуха в количестве, необходимом для нормального горения газа и вентиляции помещения.

Подача воздуха должна осуществляться напрямую через:

- стационарные вентиляционные отверстия, выполненные на стенах помещения и выходящие наружу;
- вентиляционных каналов, отдельных или разветвленных.

Вентиляционные отверстия на внешних стенах помещения должны отвечать следующим требованиям:

- а) иметь общее свободное сечение прохода не менее 6 см<sup>2</sup> на каждый кВт тепловой мощности при минимальной установке 100 см<sup>2</sup>;
- б) иметь конструкцию, обеспечивающую беспрепятственное поступление воздуха, как с внешней, так и с внутренней стороны стены;
- в) вентиляционные отверстия должны быть защищены, например, решетками, металлической сеткой и т.д., с сохранением при этом полезного сечения, указанного выше;
- д) вентиляционные отверстия должны быть расположены приблизительно на уровне пола, при этом они не должны мешать работе устройств отвода продуктов сгорания; в случае, если такое положение вентиляционных отверстий окажется невозможно, необходимо увеличить сечение соответствующих отверстий не менее, чем на 50%.



## 35. ТЕХНИЧЕСКИЕ ДАННЫЕ

Модель ECOFOUR		24 F	1.24 F	1.14 F	24	1.24	1.14
Категория		II2H3P	II2H3P	II2H3P	II2H3P	II2H3P	II2H3P
Максимальная потребляемая тепловая мощность	кВт	25,8	25,8	15,1	26,3	26,3	15,4
Минимальная потребляемая тепловая мощность	кВт	10,6	10,6	7,1	10,6	10,6	7,1
Максимальная полезная тепловая мощность	кВт	24	24	14	24	24	14
	ккал/час	20.600	20.600	12.040	20.600	20.600	12.040
Минимальная полезная тепловая мощность	кВт	9,3	9,3	6,0	9,3	9,3	6,0
	ккал/час	8.000	8.000	5.160	8.000	8.000	5.160
КПД согласно 92/42/ CEE	—						
Максимальное давление в системе отопления	бар	3	3	3	3	3	3
Объем расширительного бака		6	6	6	6	6	6
Давление в расширительном баке	бар	0,5	0,5	0,5	0,5	0,5	0,5
Максимальное входное давление холодной воды	бар	8	—	—	8	—	—
Минимальное давление в контуре ГВС	бар	0,15	—	—	0,15	—	—
Минимальный расход воды в контуре ГВС	л/мин	2,0	—	—	2,0	—	—
Количество горячей воды при $\Delta T=25^{\circ}\text{C}$	л/мин	13,7	—	—	13,7	—	—
Количество горячей воды при $\Delta T=35^{\circ}\text{C}$	л/мин	9,8	—	—	9,8	—	—
Количество горячей воды согласно EN 625	л/мин	10,7	—	—	10,7	—	—
Диапазон температур воды в контуре отопления	$^{\circ}\text{C}$	30/85	30/85	30/85	30/85	30/85	30/85
Диапазон температур воды в системе ГВС	$^{\circ}\text{C}$	35/60	35/60	35/60	-	-	-
Тип	—	C12-C32-C42-C52-C82-B22			B <sub>1185</sub>	B <sub>1185</sub>	B <sub>1185</sub>
Диаметр коаксиального дымохода	мм	60	60	60	-	-	-
Диаметр коаксиального воздуховода	мм	100	100	100	-	-	-
Диаметр раздельного дымохода	мм	80	80	80	-	-	-
Диаметр раздельного воздуховода	мм	80	80	80	-	-	-
Диаметр дымохода	мм	-	-	-	120	120	110
Максимальный расход отходящих газов	кг/сек	0,014	0,014	0,012	0,020	0,020	0,014
Минимальный расход отходящих газов	кг/сек	0,014	0,014	0,012	0,018	0,018	0,013
Максимальная температура отходящих газов	$^{\circ}\text{C}$	146	146	115	110	110	99
Минимальная температура отходящих газов	$^{\circ}\text{C}$	116	116	100	85	85	83
Класс NOx	—	3	3	3	3	3	3
Тип газа	—	Природный G20 или сжиженный G31					
Номинальное давление подачи природного газа (метан)	мбар	20	20	20	20	20	20
Номинальное давление подачи сжиженного газа (пропан)	мбар	37	37	37	37	37	37
Напряжение электропитания	В	230	230	230	230	230	230
Частота питающей сети	Гц	50	50	50	50	50	50
Номинальная электрическая мощность	Вт	130	130	120	80	80	80
Масса Нетто	кг	33	32	31	29	28	26
Габариты							
	высота	мм	730	730	730	730	730
	ширина	мм	400	400	400	400	400
	глубина	мм	299	299	299	299	299
Уровень защиты от внешних воздействий согласно EN60529		IP X4 D	IP X4 D	IP X4 D	IP X4 D	IP X4 D	IP X4 D

Компания BAXI S.p.A., постоянно работая над усовершенствованием предлагаемой продукции, оставляет за собой право без предварительного уведомления вносить необходимые технические изменения в свою продукцию. Настоящее руководство поставляется в качестве информативной поддержки и не может считаться контрактом в отношении третьих лиц