

Тип: RVM-0003

1. НАИМЕНОВАНИЕ

Клапан смесительный 3-х ходовой поворотный Rommer, тип: RVM-0003.

2. ИЗГОТОВИТЕЛЬ

TAIZHOU KAITAO VALVE CO., LTD. FuGang Road62, Shamen, Yuhuan, Taizhou City, Zhejiang Province, Китай.

3. НАЗНАЧЕНИЕ

Клапан смесительный 3-ходовой поворотный ROMMER предназначен для смешения или разделения потоков регулируемой среды. Может использоваться в системах теплоснабжения, холодного и горячего водоснабжения.

4. УСТРОЙСТВО КЛАПАНА

Клапан имеет поворотный золотник, который позволяет разделять или смешивать поток регулируемой среды (например, горячую и холодную воду) для достижения желаемой температуры. Клапаном можно управлять с помощью рукоятки, входящей в его комплект, или электрическими приводами Rommer.

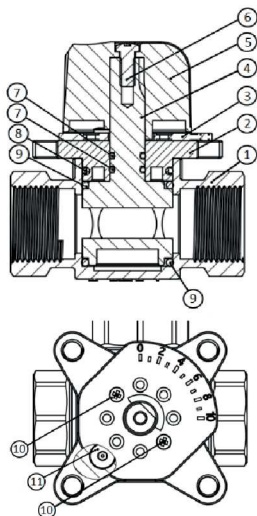
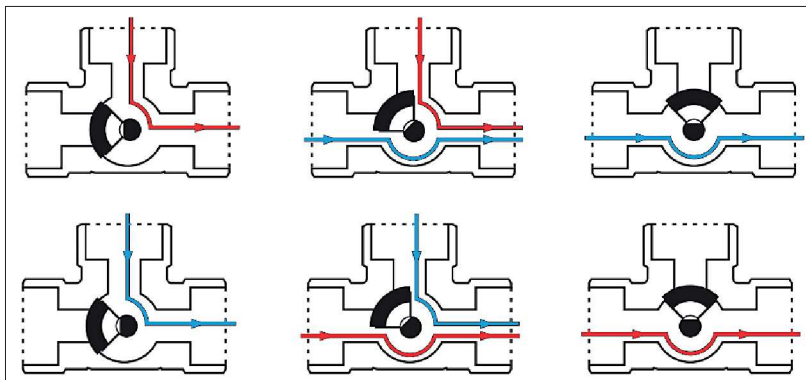


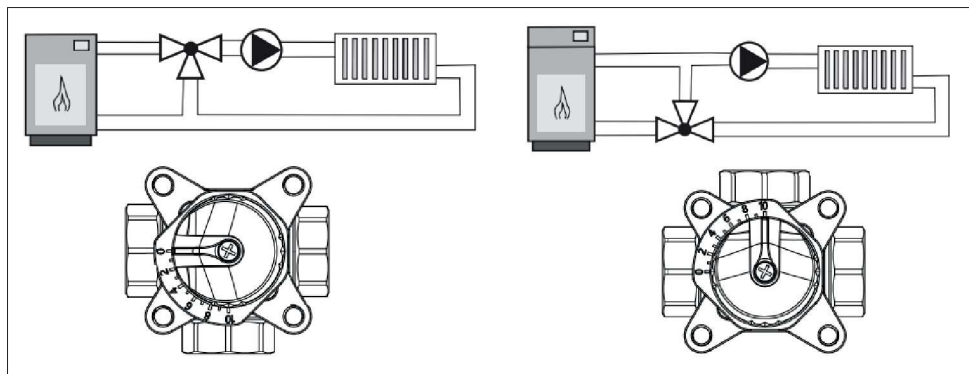
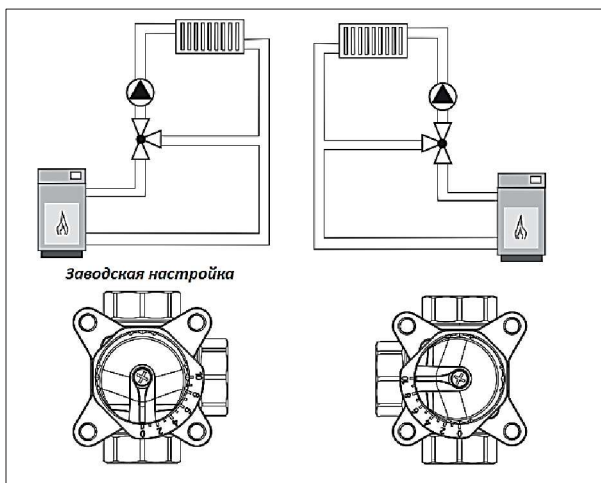
Таблица 1

№	Деталь	Материал	Кол-во
1	Корпус клапана	Латунь CW617N	1
2	Крышка клапана	Латунь CW617N	1
3	Индикатор положения	Нейлон	1
4	Шток клапана	Латунь CW617N	1
5	Рукоятка	Нейлон	1
6	Винт	Нерж сталь SUS304	2
7	Уплотнение O-ring	EPDM	1
8	Уплотнение O-ring	EPDM	2
9	Уплотнение O-ring	EPDM	2
10	Винты для индикатора	Нерж сталь SUS304	2
11	Винты для крышки	Нерж сталь SUS304	2

5. ПРИМЕР ИСПОЛЬЗОВАНИЯ КЛАПАНОВ ДЛЯ СЛИЯНИЯ ПОТОКОВ

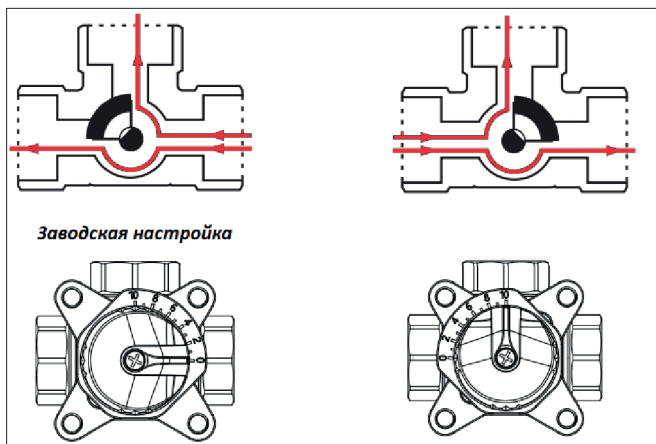


На рисунке проиллюстрированы все возможные способы использования клапанов для слияния потоков. Обратите внимание на расположение механической системы блокировки (цифра - 3) и пластины с градуированной шкалой, а также на нумерацию выходов.



6. ПРИМЕР ИСПОЛЬЗОВАНИЯ КЛАПАНОВ ДЛЯ РАЗДЕЛЕНИЯ ПОТОКОВ

Клапан смесительный 3-ходовой можно использовать не только для слияния потоков, но и в качестве разделителей. Помимо этого, клапаны можно применять для повышения температуры обратного потока в теплогенератор, чтобы предотвратить конденсационный режим работы в твердотопливных, дизельных и газовых котлах неконденсационного типа.



7. ТЕХНИЧЕСКИЕ ХАРАКТЕРИСТИКИ

Таблица 2

Наименование параметра	Значение
Номинальное давление PN, бар	10
Рабочая среда	Вода, водный раствор гликолей (до 50 %)
Максимальная температура рабочей среды T _{макс} , °C	110
Утечка через закрытый клапан, % от Kvs	0,1
Угол поворота штока, °	90
Крутящий момент вращения штока, Нм	1 Нм (от 1/2" до 1 1/4"), 3 Нм (от 1 1/2" до 2")
Соединительная резьба	EN 10226-1
Температура транспортировки и хранения, °C	От -20 до +50
Средний срок службы, лет	10

8. НОМЕНКЛАТУРА

Таблица 3

Артикул	Номинальный диаметр DN, мм	Условная пропускная способность Kvs, м³/ч	Номинальное Давление PN, бар	Размер присоединительной резьбы, дюймы
RVM-0003-002515	15	2,5	10	1/2"
RVM-0003-006320	20	6,3		3/4"
RVM-0003-010025	25	10		1"
RVM-0003-016032	32	16		1 1/4"
RVM-0003-025040	40	25		1 1/2"
RVM-0003-040050	50	40		2"

9. ГАБАРИТНЫЕ РАЗМЕРЫ

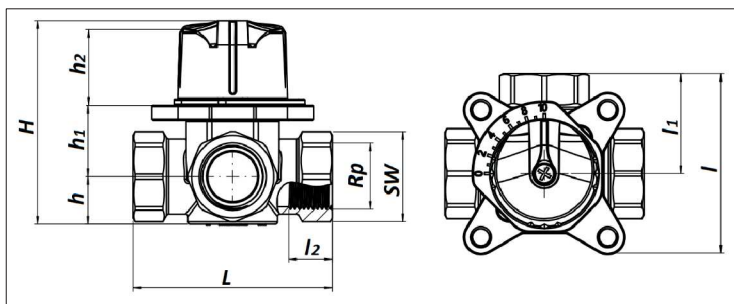


Таблица 4

Артикул	Габаритные размеры, мм										Дюймы	Масса, кг
	DN	L	l	l1	L2	H	h	h1	h2	SW	Rp	
RVM-0003-002515	15	80	72,5	40	18	79,5	17	28,5	28	27	1/2"	0,640
RVM-0003-006320	20	80	72,5	40	16,5	81,5	19	28,5	28	34	3/4"	0,672
RVM-0003-010025	25	80	72,5	40	21	81,5	19	28,5	28	42	1"	0,777
RVM-0003-016032	32	90	77,5	45	21	89,5	23	32,5	28	49	1 1/4"	0,1030
RVM-0003-025040	40	115	88,5	57,5	26	101	28	39	28	55	1 1/2"	0,1605
RVM-0003-040050	50	125	93,5	62,5	22,5	101	28	39	28	66	2"	0,1705

10. РЕКОМЕНДАЦИИ ПО МОНТАЖУ И ЭКСПЛУАТАЦИИ

Монтаж смесительных 3-ходовых клапанов Rommer следует производить в соответствии с требованиями (СП 60.13330.2016, СП 31-106-2002, СП 73.13330.2016);

Монтаж клапанов в трубопроводной системе должен выполняться квалифицированными специалистами.

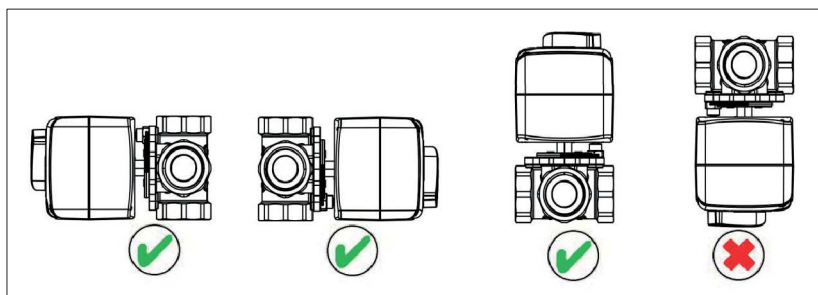
Клапаны смесительные 3-ходовые Rommer должны эксплуатироваться при давлении и температуре, изложенных в настоящем паспорте;

Монтаж и демонтаж следует выполнять только на охлажденном контуре, не находящемся под давлением.

Для уплотнения резьбы могут использоваться любые материалы, разрешенные (СП 73.13330.2016) «Внутренние санитарно-технические системы зданий».

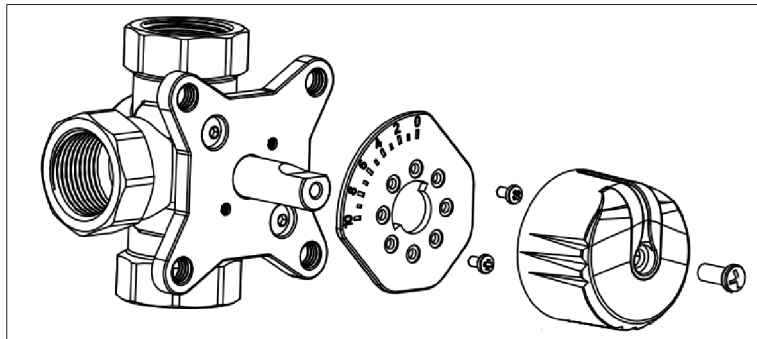
Клапаны следует располагать в доступных для обслуживания местах.

Клапан может быть размещен в любом положении, за исключением положения приводом вниз.

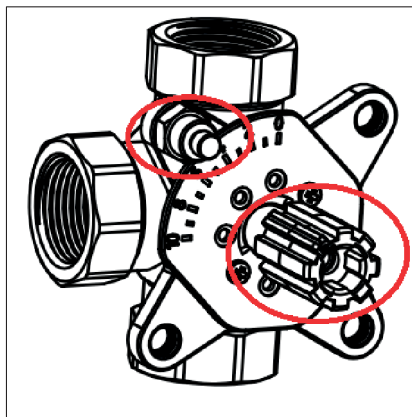


Для установки электропривода на клапан выполните следующие действия:

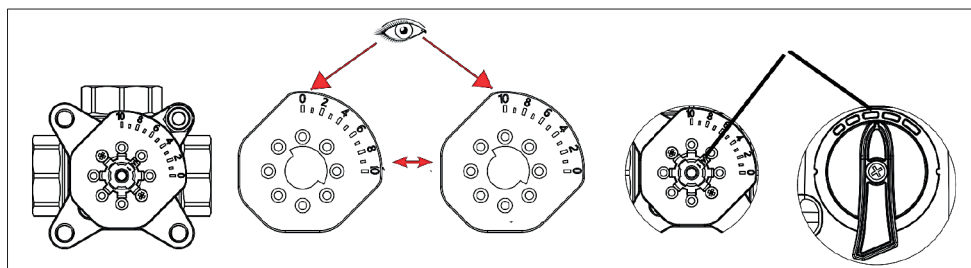
1. Снимите рукоятку клапана.



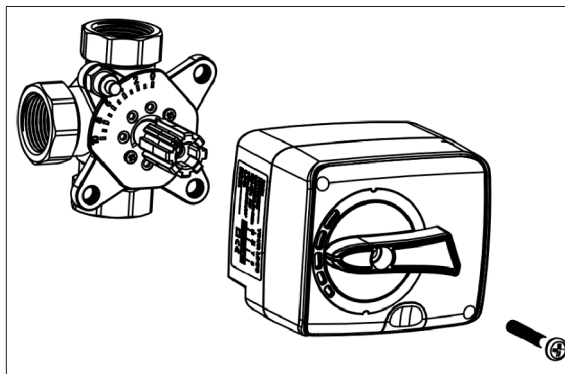
2. Установите на шток клапана адаптер и вкрутите стопорный штифт на клапане (входят в комплект поставки к приводу), как показано на рисунке ниже (см. выделенная зона).



3. Установите привод на клапан, выровняв вал с адаптером, а также стопорный штифт с прорезью на задней части привода. Убедитесь, что положение клапана и положение привода совпадают. Перевернув кольцо и переустановив привод, можно адаптировать его к различным способам использования каналов клапана (т.е. сменить патрубок входа горячей воды у 3-ходового клапана справа или слева).



4. Зафиксируйте привод на клапане при помощи винта M5x65 (входит в комплект поставки) с крутящим моментом 1-2 Нм. Не допускается эксплуатировать привод с ослабленным винтом крепления привода к смесительному клапану.



Внимание! Чтобы иметь возможность заранее проверить правильность работы, смену режимов работы клапана рекомендовано производить до установки в систему.

Не допускается замерзание воды в клапане;

В соответствии с ГОСТ 12.2.063 п. 3.10, трубопроводная арматура не должна испытывать нагрузок от трубопровода (изгиб, сжатие, растяжение, кручение, перекосы, вибрация, несоосность патрубков, неравномерность затяжки крепежа);

Внимание! При монтаже и эксплуатации смесительных 3-ходовых клапанов, применение рычажных газовых ключей категорически запрещено;

После осуществления монтажа, необходимо провести испытания на герметичность соединений с соблюдением правил (СП 73.13330.2016) «Внутренние санитарно-технические системы зданий» пункт 7.3.

11. УСЛОВИЯ ХРАНЕНИЯ И ТРАНСПОРТИРОВКИ

Клапаны смесительные 3-ходовые Rommer должны храниться в упаковке предприятия-изготовителя согласно условиям хранения по ГОСТ 15150-69.

Клапаны смесительные 3-ходовые Rommer транспортируют любым видом транспорта в соответствии с правилами перевозки грузов и техническими условиями погрузки и крепления грузов, действующими на данном виде транспорта.

Клапаны смесительные 3-ходовые Rommer при транспортировании следует оберегать от ударов и механических нагрузок, а их поверхность от нанесения царапин.

12. УТИЛИЗАЦИЯ

Утилизация изделия производится в соответствии с установленным на предприятии порядком (переплавка, захоронение, перепродажа), составленным в соответствии с Законами РФ №96-ФЗ "Об охране атмосферного воздуха", № 89-ФЗ "Об отходах производства и потребления", №52-ФЗ "О санитарно-эпидемиологическом благополучии населения", а также другими российскими и региональными нормами, актами, правилами, распоряжениями и пр., принятыми во исполнение указанных законов.

13. ПРИЕМКА И ИСПЫТАНИЯ

Продукция, указанная в данном паспорте, изготовлена, испытана и принята в соответствии с действующей технической документацией фирмы-изготовителя.

14. ГАРАНТИЙНЫЕ ОБЯЗАТЕЛЬСТВА

Изготовитель гарантирует соответствие смесительных 3-ходовых клапанов Rommer требованиям безопасности, при условии соблюдения потребителем правил, установленных настоящим Техническим паспортом.

Срок службы смесительных 3-ходовых клапанов Rommer при условии соблюдения потребителем правил, установленных настоящим Техническим паспортом и проведении необходимых сервисных работ составляет 10 лет со дня передачи продукции потребителю.

Гарантийный срок составляет 24 месяца с даты продажи товара, но не может выходить за пределы срока службы товара.

Гарантия распространяется на все дефекты, возникшие по вине завода-изготовителя.

Гарантия не распространяется на дефекты, возникшие в случаях:

- нарушения паспортных режимов хранения, монтажа, испытания, эксплуатации или обслуживания изделия;
- ненадлежащей транспортировки и погрузочно-разгрузочных работ;
- наличия следов воздействия веществ, агрессивных к материалам изделия;
- наличия повреждений, вызванных пожаром, стихией, форс-мажорными обстоятельствами;
- повреждений, вызванных действиями потребителя;
- наличия следов постороннего вмешательства в конструкцию изделия.

Претензии к качеству товара могут быть предъявлены в течение гарантийного срока.

Неисправные изделия, вышедшие из строя в связи с производственным браком, в течение гарантийного срока ремонтируются или заменяются на новые бесплатно. Затраты, связанные с демонтажем и транспортировкой неисправного изделия в период гарантийного срока, Покупателю не возмещаются. В случае необоснованности претензии затраты на диагностику и экспертизу изделия оплачиваются Покупателем.

При предъявлении претензий к качеству товара, покупатель представляет следующие документы:

1. Заявление в произвольной форме, в котором указываются:
 - название организации или Ф.И.О. покупателя;
 - адрес покупателя и контактный телефон;
 - название и адрес организации, производившей монтаж;
 - адрес установки изделия;
 - краткое описание дефекта.
2. Документ, подтверждающий покупку изделия (накладная, кассовый чек, квитанция);
3. Фотографии неисправного изделия (в том числе с места установки);
4. Акт гидравлического испытания системы, в которой монтировалось изделие (в случае проведения гидравлического испытания);
5. Копия гарантийного талона со всеми заполненными графами.

Клапан смесительный 3-х ходовой поворотный

www.rommer.ru

В случае отсутствия в комплектации к продукции технического паспорта изделия, содержащего гарантийный талон, для получения гарантии необходимо распечатать с сайта www.Rommer.ru технический паспорт изделия вместе с гарантийным талоном. Продавец вносит в гарантийный талон сведения о приобретенном товаре, прикрепляет чек, накладную или квитанцию об оплате, скрепляет печатью или штампом. Покупатель ставит подпись об ознакомлении с условиями гарантии, правилами установки и эксплуатации.

Изготовитель оставляет за собой право вносить в конструкцию смесительных 3-ходовых клапанов Rommer изменения, не ухудшающие качество изделий.

15. ГАРАНТИЙНЫЙ ТАЛОН**Гарантийный талон**

к накладной № _____ от «___» _____ г.
наименование товара: _____

№	Артикул	Примечание

Гарантийный срок 24 месяца с даты продажи.

Претензии по качеству товара принимаются по адресу:

117418, Российская Федерация, Москва, Нахимовский пр-т, 47, офис 1522.

Тел.: +7 (495) 775-20-20, факс: 775-20-25

E-mail: www.Rommer.ru

С условиями гарантии, правилами установки и эксплуатации ознакомлен:

Покупатель _____
(подпись)

Продавец _____
(подпись)

Штамп или печать
торгующей организации

Дата продажи «___» _____ 20___ г.