



ГРИЛЬ-КАЗАН-МАНГАЛ

«**ROLAND**»



ПАСПОРТ.
ИНСТРУКЦИЯ ПО СБОРКЕ И ЭКСПЛУАТАЦИИ

ООО «Сибтеплоэнергомаш»

1. ОБЩИЕ СВЕДЕНИЯ

Гриль-Казан-Мангал ROLAND (далее по тексту: «изделие») предназначен для приготовления различных блюд на открытом воздухе.

В чаше мангала можно готовить шашлыки, а также гриль/барбекю на решетке. На боковых стенках мангала имеются пазы под вертел.

Регулируемый по высоте колосник (угольный поддон) мангала позволяет контролировать степень термообработки продуктов.

Печь предназначена для приготовления пищи в казане либо в другой посуде на варочной поверхности.

Справа и слева располагаются откидные столики. Внизу – полки.

Колеса облегчают транспортировку.

Сборка изделия производится по Инструкции на стр. 4 – 15.

2. КОМПЛЕКТАЦИЯ

поз.	наименование	кол.	поз.	наименование	кол.
1	Корпус	1	22	Пластина-подставка	1
2	Крышка гриль-мангала	1	23	Пластина-вешалка	2
3	Угольный поддон (колосник)	1	24	Рычаг механизма регулировки уровня угольного поддона	1
4	Решетка-гриль	1			
5	Заслонка-регулятор	2	25	Рычаг механизма подъема крышки	1
6	Термометр	1	Q	Болт М5*16 мебельный	1
7	Ручка крышки (комплект)	1	R	Болт М5*20 мебельный	10
8	Кружок печи под казан	1	P	Болт М6*12	12
9	Портал зольника	2	K	Болт М6*16 мебельный	1
10	Зольник	2	S	Болт М6*35 под шестигранник	8
11	Колено дымохода	1	Z	Болт М8*40	1
12	Труба дымохода	2	M	Винт М6*12	8
12а	Зонтик дымохода	1	N	Винт М6*30	4
13	Пластина крепления стоек	2	G	Гайка М5	15
14	Стойка под опоры	2	L	Гайка М5 колпачковая	1
15	Стойка под колёса	2	H	Гайка М6	33
16	Опора регулируемая	4	C	Шайба С5	16
17	Колесо	2	D	Шайба С6	32
18	Полка	2	F	Шайба С6 увеличенная	6
19	Столешница 1 (правая)	1	U	Ось шарнира крышки	2
20	Столешница 2 (левая)	1		Кочерга	1
21	Кронштейн столика	2		Совок	1
21-01	Кронштейн столика	2		Ключ шестигранный, S=5мм	1

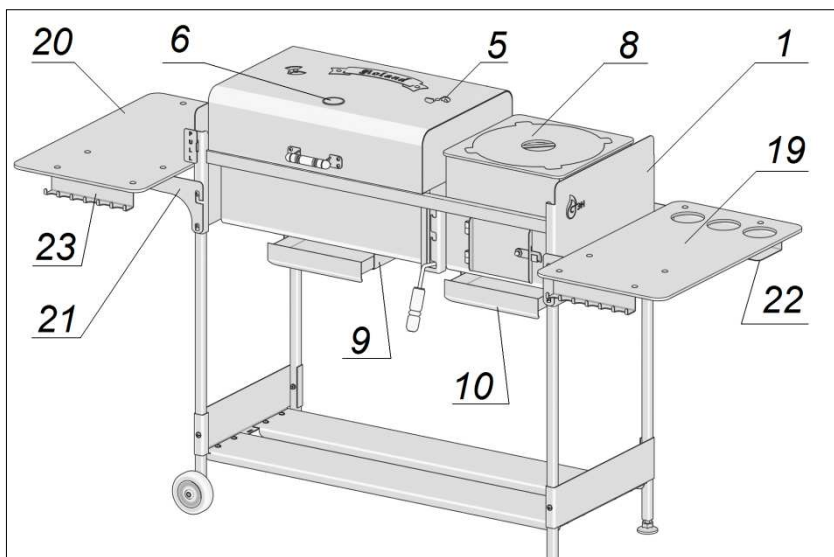


Рисунок 1: Гриль-Казан-Мангал (труба не показана).

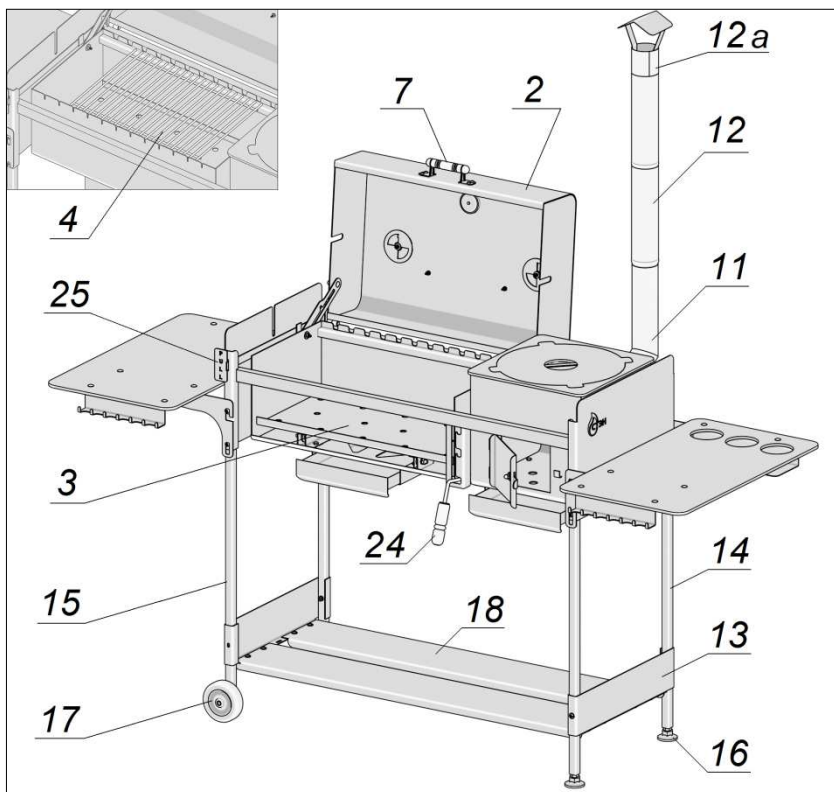


Рисунок 2: Гриль-Казан-Мангал (передняя часть корпуса мангала не показана).

3. ТЕХНИЧЕСКИЕ ХАРАКТЕРИСТИКИ

Гриль-казан-мангал изготовлен из конструкционной стали.

Схема изделия показана на рисунках 1 и 2.

Крышка (поз. **2**) при открывании фиксируется с помощью рычага «PULL» (поз. **25**) в положение «приоткрыто» (угол 30°) либо «открыто» (угол 95°). Для закрывания крышки левой рукой тяните рычаг на себя, а правой опускайте крышку.

На крышке расположены две заслонки поз. **5** для регулировки вентиляции в гриле.

Подвижный угольный поддон (поз. **3**) мангала может менять своё положение по высоте с помощью рычага поз. **24** (3 варианта высоты).

На печь устанавливается казан; ёмкость казана подбирается с учетом диаметра отверстия в плите. Печь оснащена трубой, дверцей, закрывающим кружком, зольной камерой с выдвижным зольником.

Столешницы боковых столиков изготовлены из ламинированной фанеры. Столики снабжены металлическими вешалками, один столик имеет выемки под стаканы/бутылки. При желании столики можно опустить вниз либо снять.






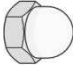









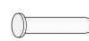
Нижние полки можно использовать для хранения дров, посуды и т.д.

На одну пару стоек (поз. **14**) устанавливаются опоры поз. **16**, на вторую (поз. **15**) – колёса. При желании вместо колёс можно установить вторую пару опор, предусмотренную в комплекте.

Топливо	для печи	дрова длиной до 30 см
	для гриля / мангала	древесный уголь
Диаметр трубы, мм		65
Высота трубы, мм		1000
Размеры печи (ДхШхВ), мм		310×310×290
Толщина плиты, мм		6
Диаметр отверстия в плите (под казан), мм		310
Размеры гриля / мангала (ДхШхВ), мм		575×315×215
Размеры изделия (ДхШхВ), мм	в сборе	1817×650×1940
	в упаковке	1095×465×420
Масса изделия, кг		66,0
Масса изделия в упаковке, кг		73,0

ВНИМАНИЕ! Категорически запрещается использовать в качестве топлива каменный уголь, горючие жидкости и различный мусор.

4. ИНСТРУКЦИЯ ПО СБОРКЕ

C		Шайба С5
D		Шайба С6
F		Шайба С6 увеличенная
G		Гайка М5
H		Гайка М6
L		Гайка М5 колпачковая
M		Винт М6*12
N		Винт М6*30
P		Болт М6*12
Q		Болт М5*16 мебельный
R		Болт М5*20 мебельный
K		Болт М6*16 мебельный
S		Болт М6*35 под шестигранник
T		Болт М6*55 (в комплекте колеса)
Z		Болт М8*40
U		Ось шарнира крышки

В комплекте изделия имеются стандартные крепёжные элементы, позиции которых обозначены латинским шрифтом на схемах сборки.

Для наглядности эти крепежные элементы на схемах показаны в увеличенном виде.

Советы по сборке

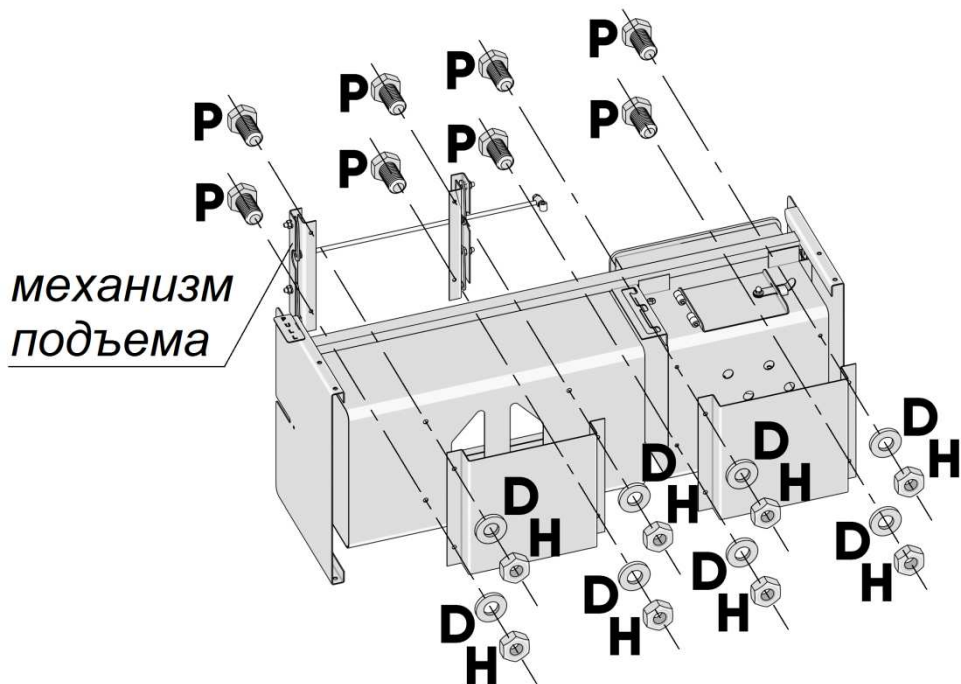
Собирайте изделие на ровной чистой поверхности (на полу), подстелив предварительно мягкую подложку (например, картон).

Приготовьте гаечные ключи «на 8», «на 10», «на 13» и крестовую отвёртку.

Болтовые соединения затягивайте до упора.

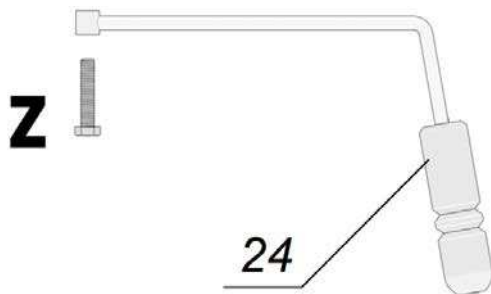
Шаг 1. Установите механизм подъёма в мангальную чашу, а порталы зольников на дно печи и дно мангальной чаши.

Закрепите всё при помощи болтов **P**, шайб **D** и гаек **H**.

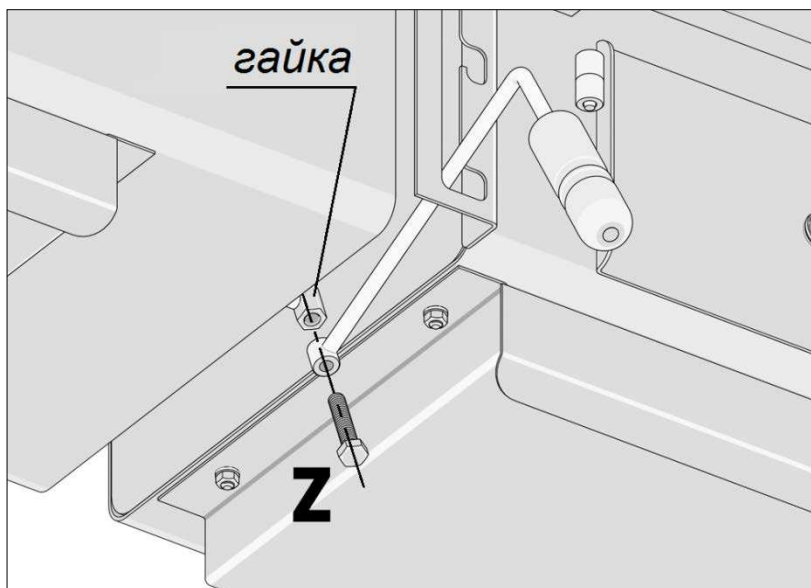


Шаг 2. Установка рычага в механизм регулировки уровня поддона.

В комплекте имеется рычаг поз. **24** и болт **Z**.

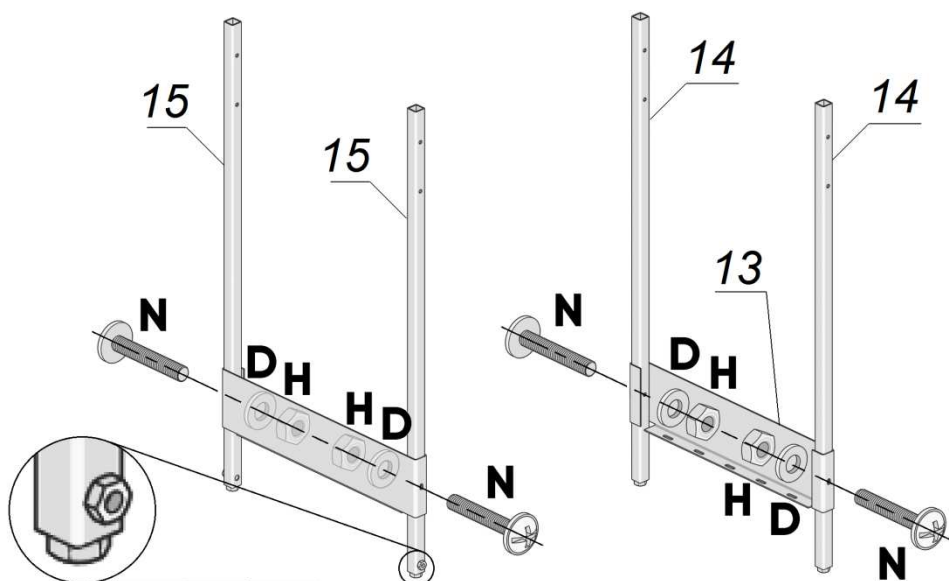


С помощью болта **Z** скрепите рычаг с шестигранной гайкой механизма регулировки уровня угольного поддона. При этом сориентируйте рычаг так, чтобы ручка «смотрела» вертикально вниз. Затяните болт.

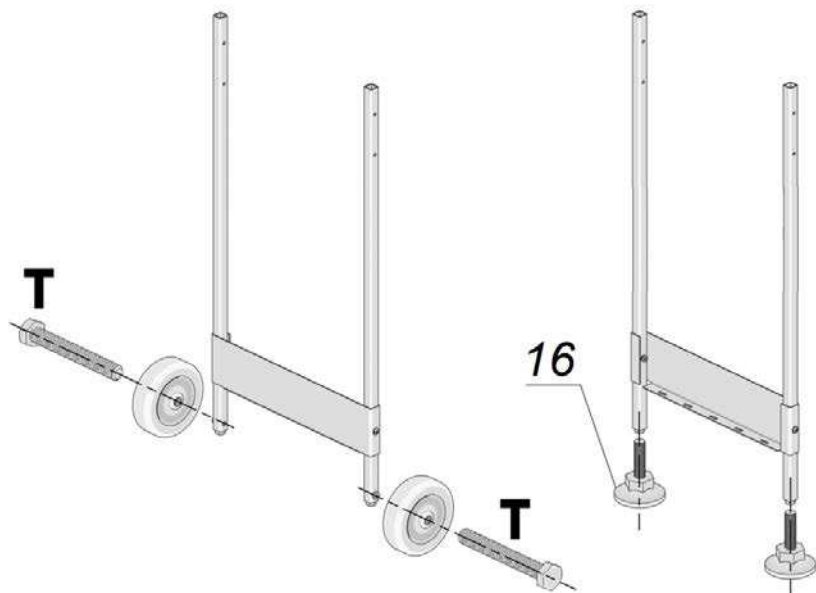


Шаг 3. Соберите попарно стойки, скрепив их пластинами поз. **13** при помощи винтов **N**, шайб **D** и гаек **H** из комплекта крепежа.

Обратите внимание! Стойки под колёса (поз. **15**) имеют по 2 приварных гайки: не только снизу, но и сбоку.

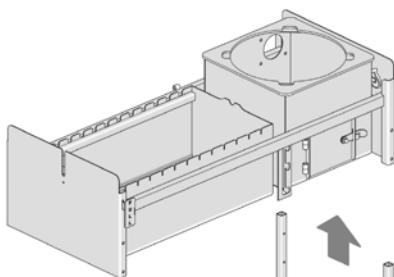


Прикрутите колёса болтами **T**. Вкрутите опоры регулируемые поз.**16**.
Внимание! Вместо колёс можно также установить опоры поз. **16**.

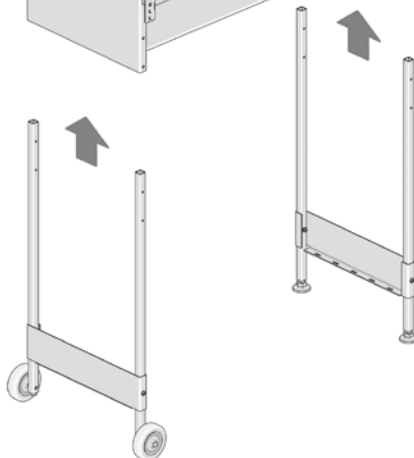


Шаг 4.

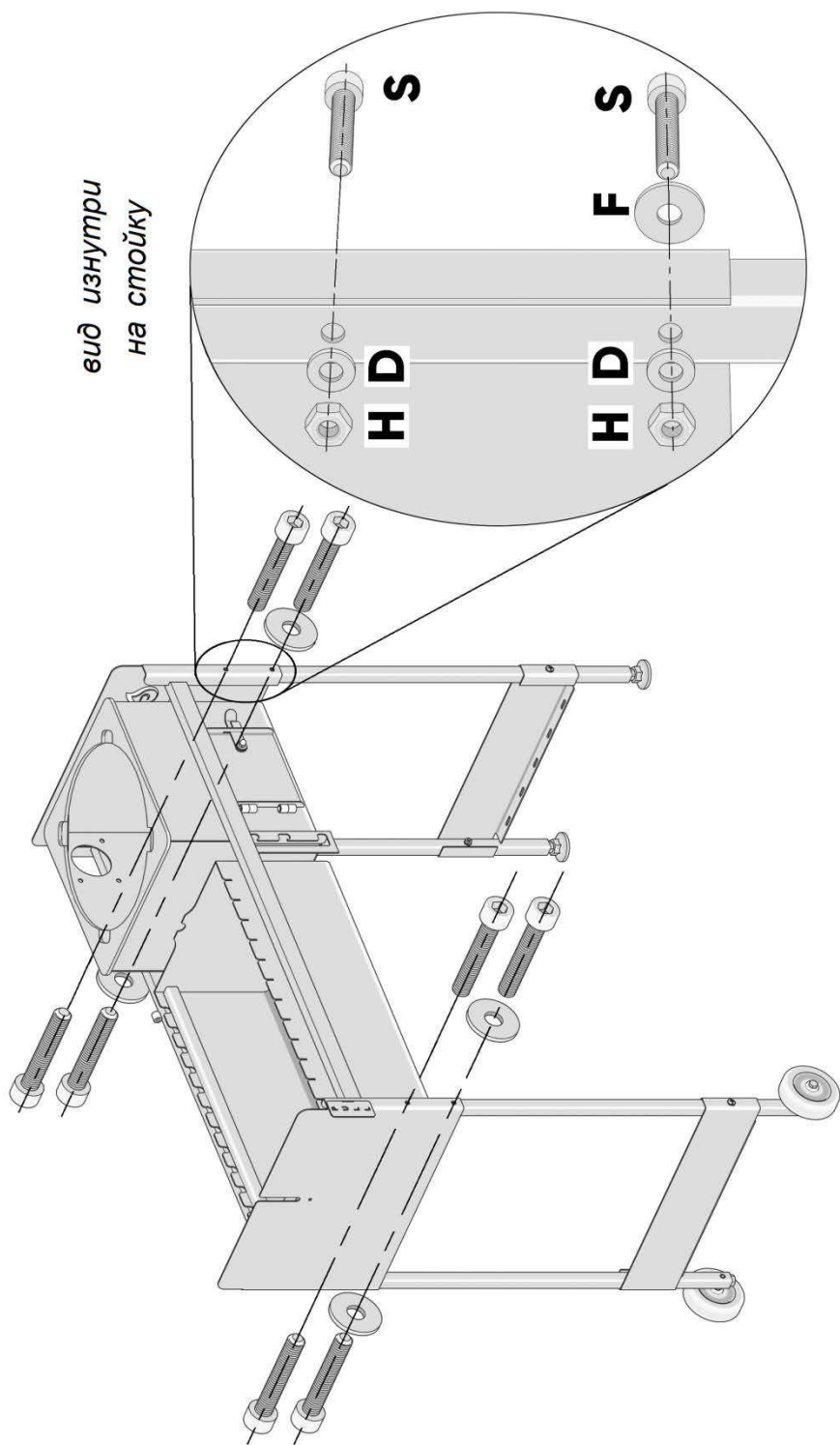
Вставьте собранные пары стоек
в соответствующие
пазы корпуса.



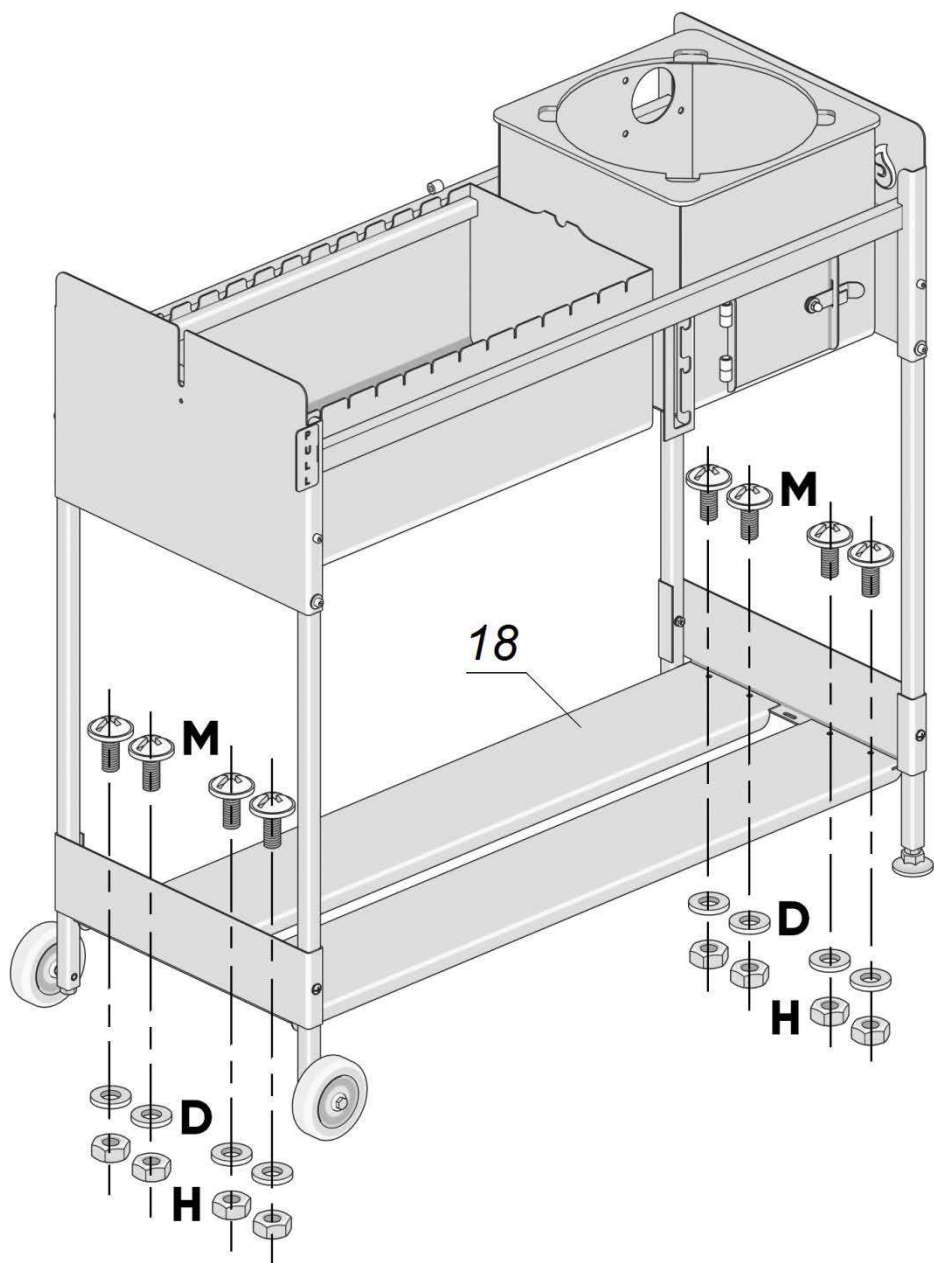
Скрепите стойки с корпусом
при помощи болтов **S**, шайб **D, F**
и гаек **H**. Обратите внимание:
увеличенная шайба **F**
устанавливается
только под головки
нижних болтов **S**.



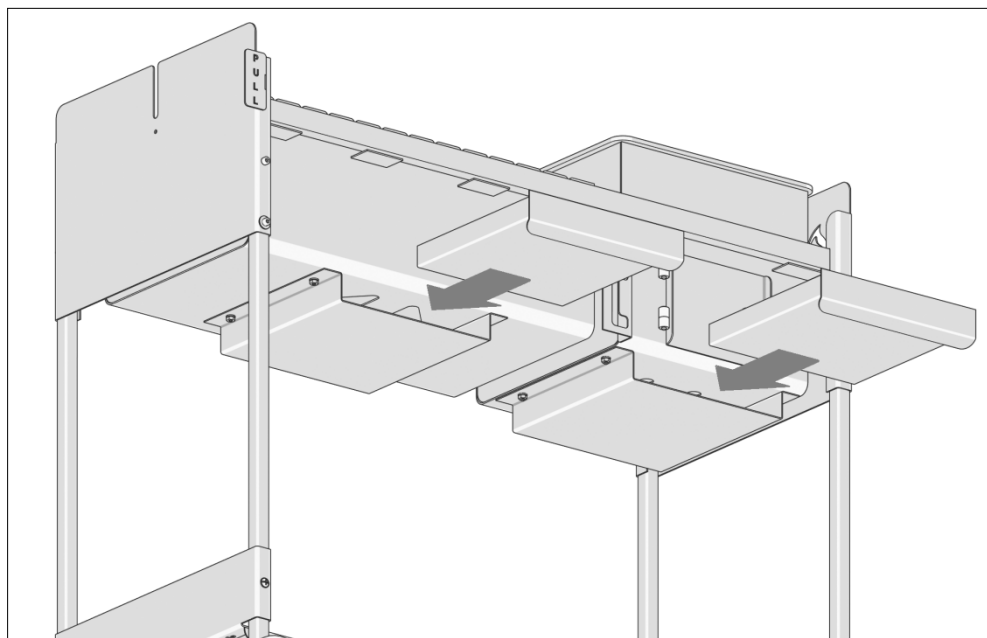
*вид изнутри
на стойку*



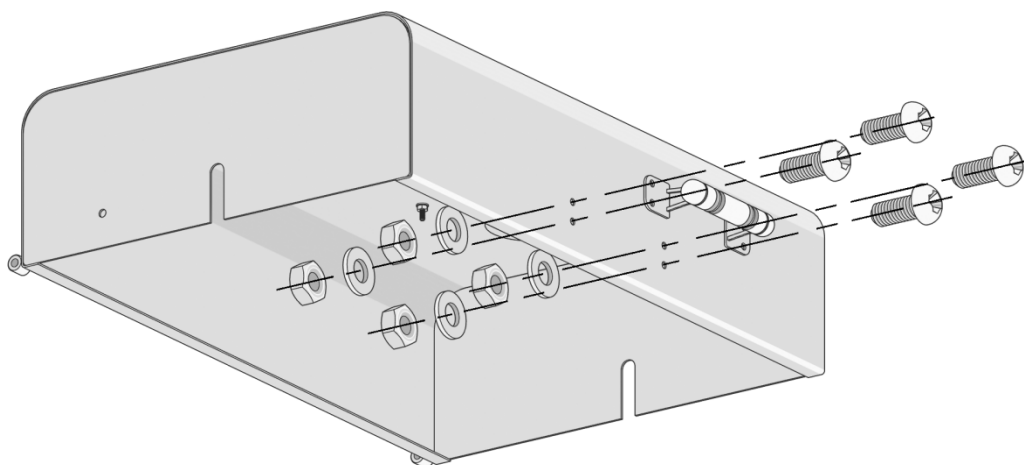
Шаг 5. Установите полки поз. **18**. Скрепите их винтами **М**, шайбами **Д** и гайками **Н**.



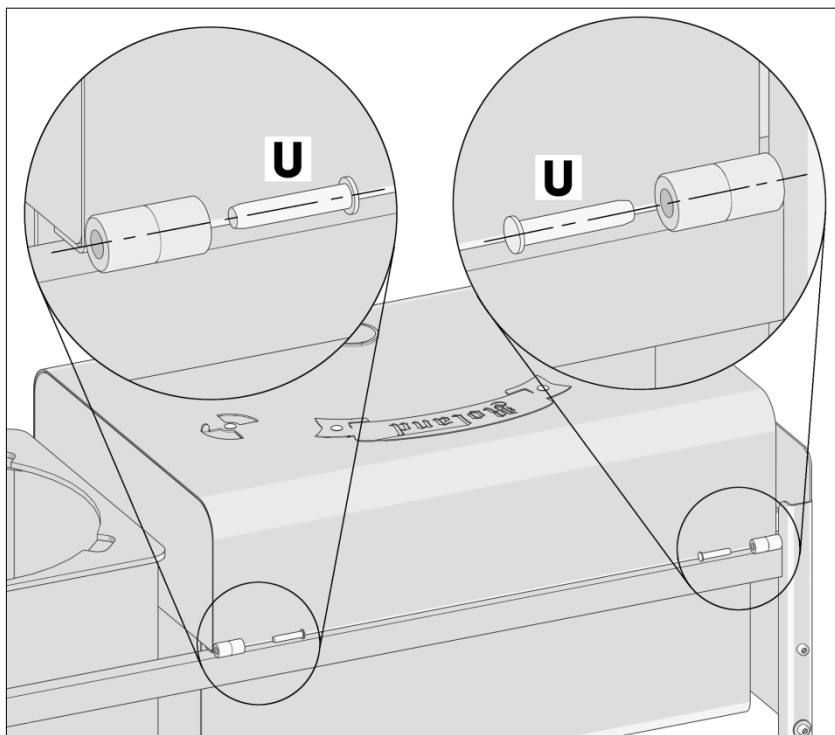
Шаг 6. Вставьте зольники.



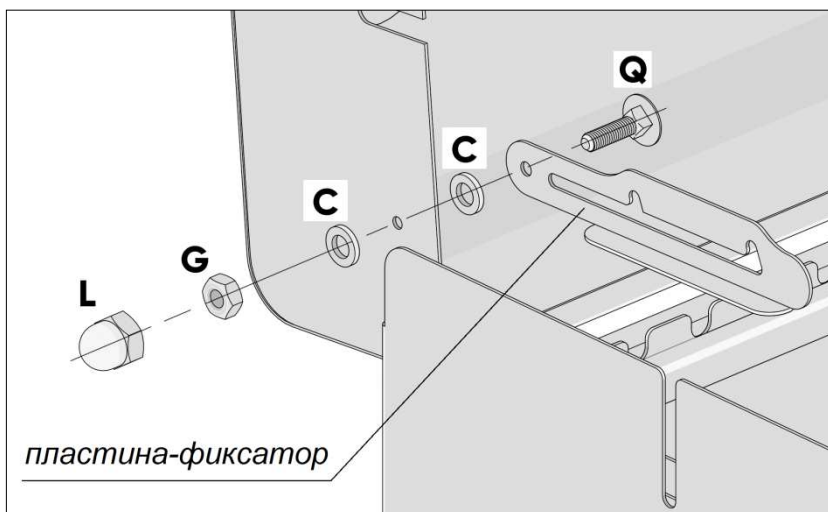
Шаг 7. Прикрепите ручку на крышку. Обратите внимание: ручка устанавливается с помощью винтов M5x12, шайб C5 и гаек M5 из собственного комплекта крепежа.



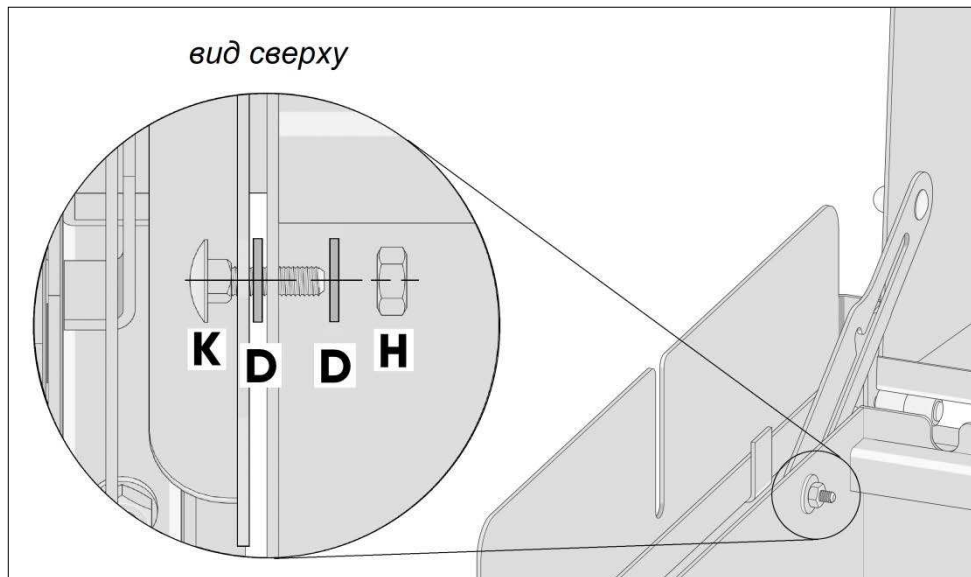
Шаг 8. Установите крышку на корпус, соединяя соответствующие петли шарниров. Вставьте в шарниры оси **U** и забейте их до полной фиксации.



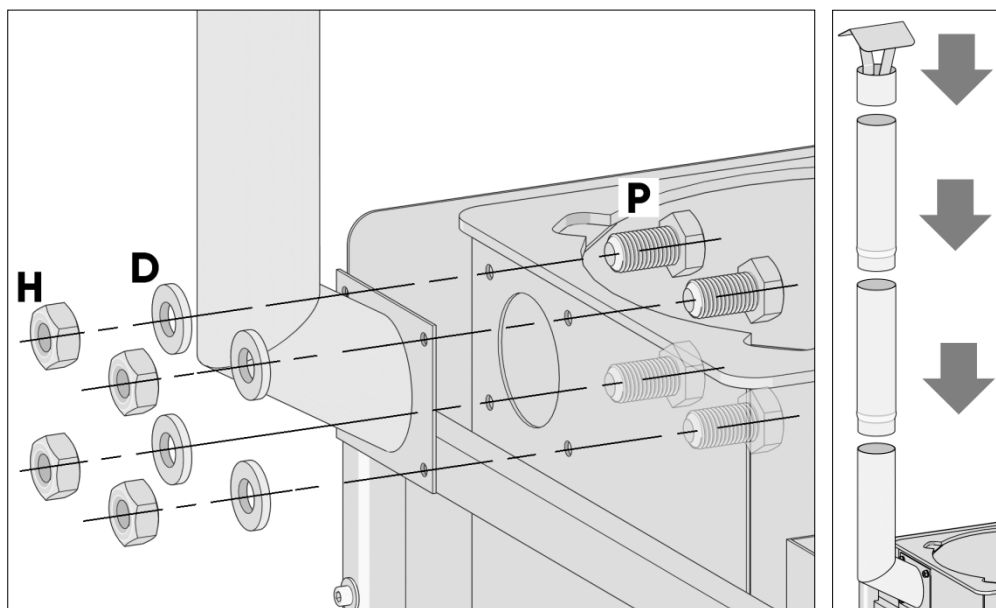
Скрепите крышку мангала с пластиной-фиксатором. Гайки затяните.



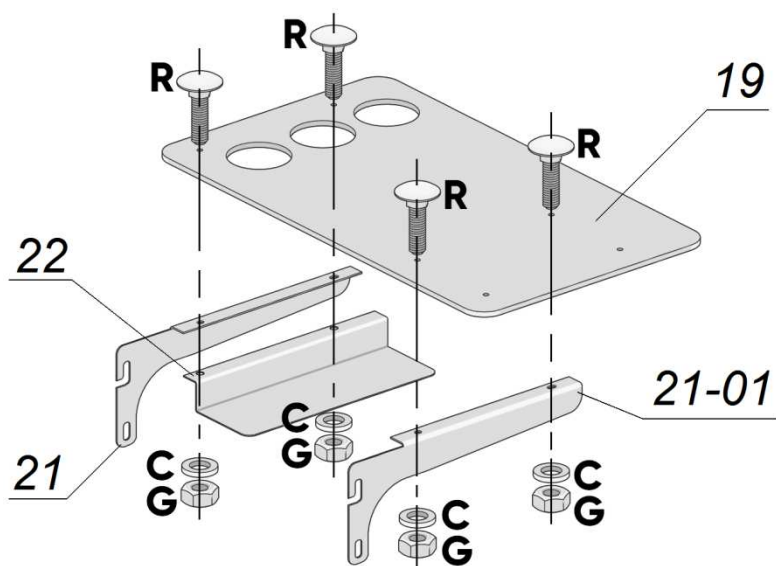
Пластину-фиксатор прикрепите к боковой стенке мангальной чаши болтом **К**, шайбами **Д**, гайкой **Н**.



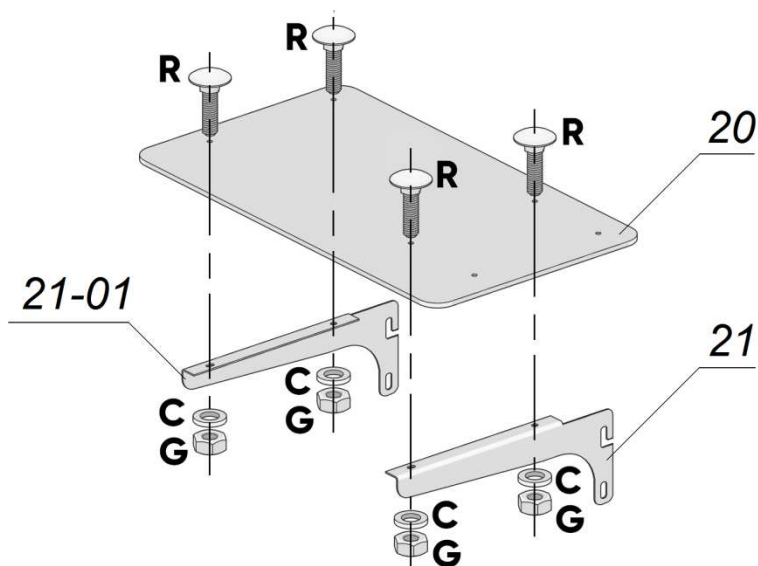
Шаг 9. Прикрепите колено дымохода поз.11 к корпусу печи при помощи болтов **Р**, шайб **Д** и гаек **Н**. Нарастите дымоход двумя трубами поз.12 и зонтиком поз. 12а.



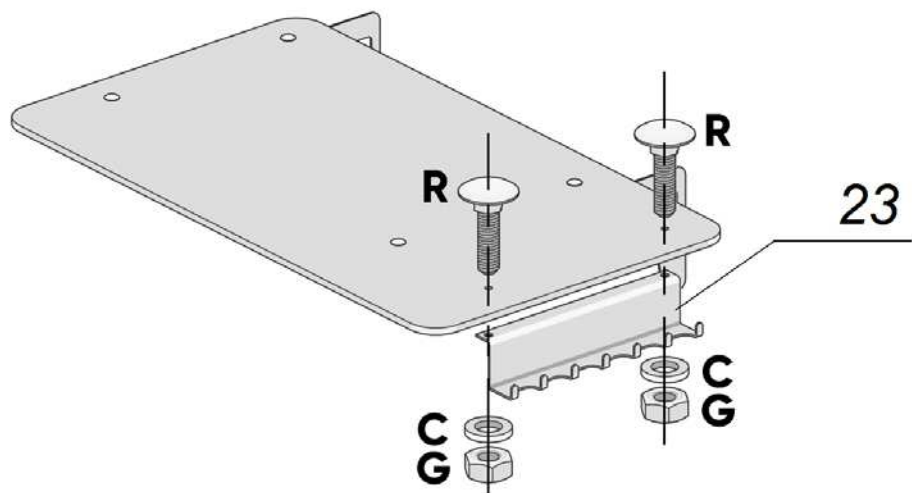
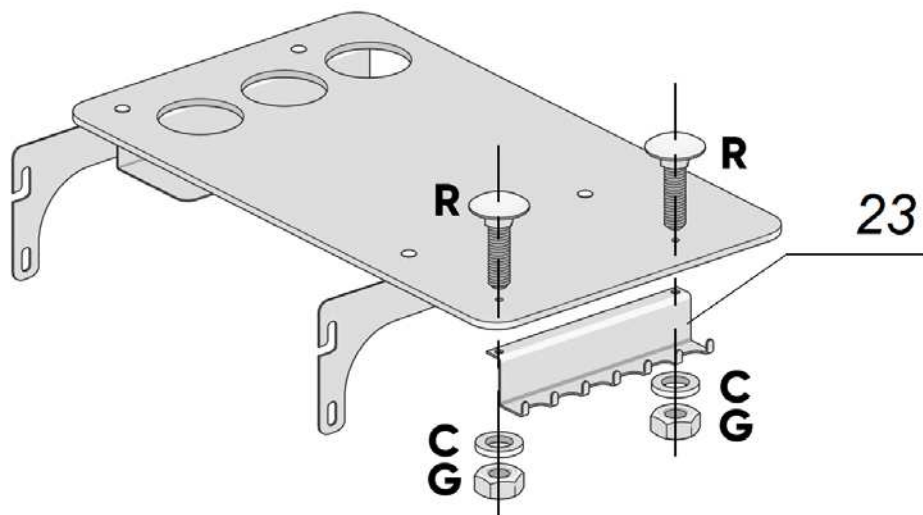
Шаг 10. Сборка столиков. Столешницу поз.19 скрепить с кронштейнами поз. 21, 21-01 и пластиной поз.22 с помощью болтов **R**, шайб **C** и гаек **G**.



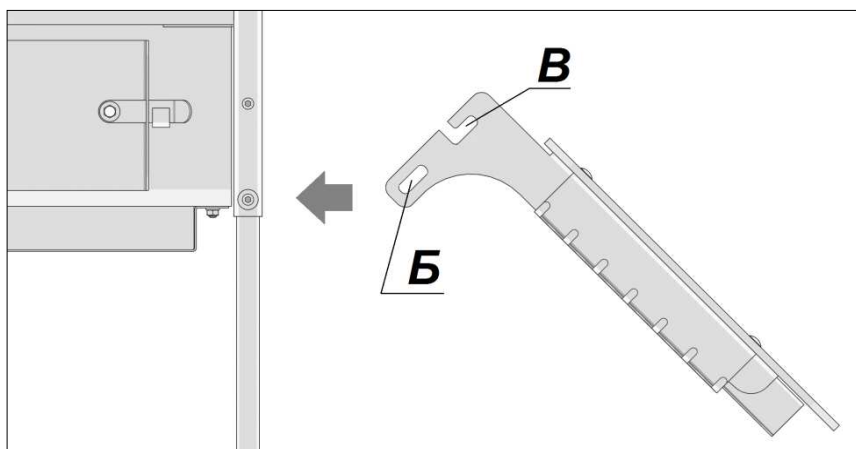
Столешницу поз. 20 скрепить с кронштейнами поз. 21, 21-01 с помощью болтов **R**, шайб **C** и гаек **G**.



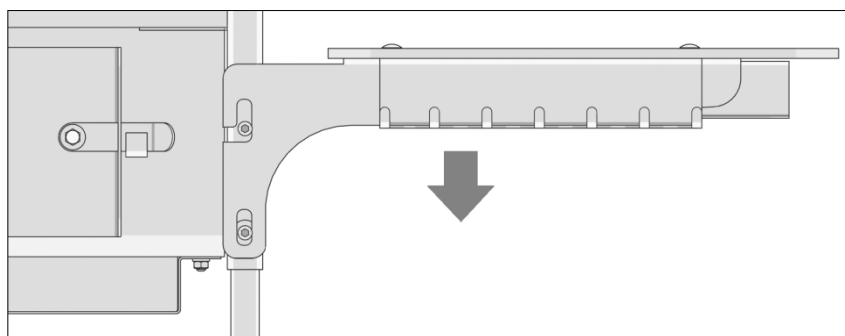
Прикрепить к столикам вешалки поз. **23** с помощью болтов **R**, шайб **C** и гаек **G**.



Шаг 11. Установка столиков. Боковой столик устанавливается «внатяг» на головки болтов **S**. Небольшим усилием наденьте кронштейны столика на головки нижних болтов **S**, используя отверстия **B**.



Поверните столик горизонтально, чтобы паз **B** совместился с головкой верхнего болта **S**. Сдвиньте столик вниз.



В процессе эксплуатации столики можно опустить: приподнимите столик, высвободив паз **B**, и поверните столик вниз.

5. ГАРАНТИЙНЫЕ ОБЯЗАТЕЛЬСТВА

Гарантийный срок на изделие – 1 год со дня продажи. При отсутствии отметки о продаже гарантия исчисляется с момента выпуска изделия.

Предприятие-изготовитель: 000 «Сибтеплоэнергомаш»	тел./факс: (383) 303-44-30
Почтовый адрес: 630532, Россия, Новосибирская обл., Новосибирский р-н, п. Сосновка, ул. Линейная, 12.	e-mail: ru@sten.ru
	сайт: www.sten.ru

Производитель оставляет за собой право вносить изменения в конструкцию мангала и комплектующих, не ухудшающие потребительские качества выпускаемого изделия. В связи с этим изображения на рисунках могут незначительно отличаться от изделия, к которому прилагается настоящий паспорт.

6. МЕРЫ БЕЗОПАСНОСТИ

При установке изделия руководствуйтесь Правилами безопасного использования открытого огня, принятыми в вашем регионе (стране).

Площадка для мангала должна быть ровной, выложенной негорючими материалами и располагаться на безопасном удалении от построек и горячих предметов. На площадке не должно быть горючего мусора.

Средства пожаротушения должны быть исправны и доступны.

После использования мангла следует удалить из него уголь и золу, загасить их водой и утилизировать в пожаробезопасное место.

От жара углей стенки гриля/мангала/печи сильно разогреваются. Не прикасайтесь к ним незащищенными частями тела. Будьте осторожны!

ВНИМАНИЕ. Нахождение детей в непосредственной близости к огню без присмотра взрослых категорически запрещено.

Не транспортировать изделие с горящим топливом или углями.

7. ТРАНСПОРТИРОВАНИЕ. ХРАНЕНИЕ. УТИЛИЗАЦИЯ

Изделия транспортируются всеми видами транспорта, в упаковке завод-изготовитель, в соответствии с правилами перевозок, действующими на данном виде транспорта.

Правила хранения: группа хранения 3 по ГОСТ 15150 (навесы или помещения при t от -50°C до $+50^{\circ}\text{C}$ при отн. влажности воздуха не более 85% при t 25°C). Срок хранения 10 лет.

В конструкции изделия нет вредных и опасных веществ. По окончании службы изделия подлежат переплавке. Действия по утилизации должны соответствовать законам страны-потребителя.

8. СВИДЕТЕЛЬСТВО О ПРИЁМКЕ. ОТМЕТКИ О ПРОДАЖЕ

Гриль-Казан-Мангал «ROLAND» признан годным к эксплуатации.

Заводской № _____

артикул 28.125.0.21

Дата выпуска «___» ____20____ г.

Мастер ОТК ____

Наименование и штамп

торгующей организации _____

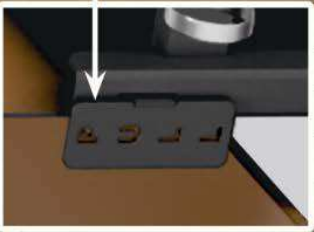
Дата продажи " ____ " ____20____ г. Подпись продавца _____

Подпись покупателя: *Претензий к внешнему виду изделия не имею*

_____ / _____

вентиляционная
заслонка

рычаг
механизма
фиксации
крышки



термометр

решётка-гриль

печь под казан
ёмкостью 4-7 л
Ø 310 мм

паз под **вертел**

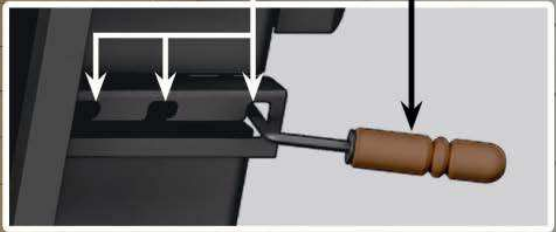
углубления
для бутылок

вешалка
с крючками

гриль/мангал

3 положения
угольного
поддона

рычаг
регулировки
положения
угольного
поддона



откидной **столлик**



полка

колёса
для передвижения

регулируемые **опоры**

