

Газовый проточный водонагреватель Therm 4000 O

WR 10/13/15 -2 В...

Сертификат соответствия РОСС РТ.АВ24.В00214

Разрешение Федеральной Службы по экологическому, технологическому и атомному надзору



BOSCH

Паспорт и инструкция по монтажу и эксплуатации



Перед инсталляцией прочитайте инструкцию!
Перед введением в эксплуатацию читать инструкцию по эксплуатации!



Обратить особое внимание на указания по безопасности!
Место установки должно удовлетворять условиям вентиляции воздуха!



Инсталляция должна проводиться только авторизованным специалистом!



АВ24



6720608980

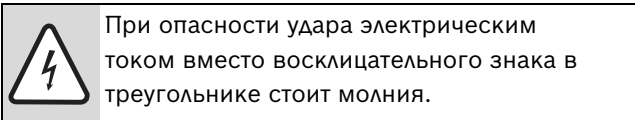
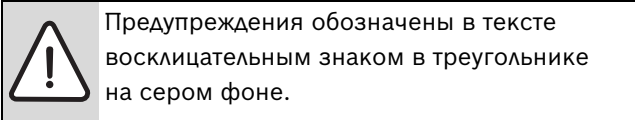
Содержание

1	Пояснения символов и указания по технике безопасности	3
1.1	Пояснения условных обозначений	3
1.2	Указания по технике безопасности	3
2	Данные о приборе	4
2.1	Категория, тип и допуск	4
2.2	Расшифровка технического кода	4
2.3	Комплект поставки	4
2.4	Описание прибора	4
2.5	Принадлежности (см. Также ценовую спецификацию)	4
2.6	Габаритные размеры	5
2.7	Функциональная схема прибора	6
2.8	Электросхема	7
2.9	Эксплуатация	7
2.10	Технические характеристики	8
3	Эксплуатация	9
3.1	Установка батареек	9
3.2	Перед вводом прибора в эксплуатацию	9
3.3	Включить и выключить прибор.	9
3.4	Регулировка мощности	10
3.5	Регулировка температуры/расхода воды	10
3.6	Опорожнение прибора	10
4	Предписания	11
5	Монтаж (только для авторизованных фирмой Бош специалистов)	12
5.1	Важные указания	12
5.2	Выбор места для монтажа	12
5.3	Монтаж прибора	13
5.4	Подключение подачи воды	13
5.5	Подключение подачи газа	14
5.6	Ввод в эксплуатацию	14
6	Индивидуальная настройка (только для авторизованных фирмой Бош специалистов)	15
6.1	Заводская настройка	15
6.2	Регулировка давления перед форсункой	15
6.3	Переоборудование на другой вид газа	16
7	Техобслуживание (только для авторизованных фирмой Бош специалистов)	17
7.1	Регулярные работы по техобслуживанию	17
7.2	После техобслуживания	17
7.3	Контроль тяги	17
8	Неисправности	19
9	ГАРАНТИЙНЫЙ ТАЛОН	21

1 Пояснения символов и указания по технике безопасности

1.1 Пояснения условных обозначений

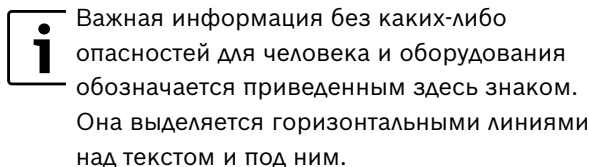
Предупреждения



Выделенные слова в начале предупреждения обозначают вид и степень тяжести последствий, наступающих в случае непринятия мер безопасности.

- **УВЕДОМЛЕНИЕ** означает, что возможно повреждение оборудования.
- **ВНИМАНИЕ** означает, что возможны травмы легкой и средней степени тяжести.
- **ОСТОРОЖНО** означает, что возможны тяжелые травмы.
- **ОПАСНО** означает, что возможны травмы с угрозой для жизни.

Важная информация



Другие знаки

Знак	Значение
▶	Действие
→	Ссылка на другое место в инструкции или на другую документацию
•	Перечисление/список
–	Перечисление/список (2-ой уровень)

Таб. 1

1.2 Указания по технике безопасности

Опасно при появлении запаха газа

- ▶ Закрыть газовый кран.
- ▶ Открыть окна.
- ▶ Не пользоваться электровыключателями.
- ▶ Погасить открытое пламя.
- ▶ **Покинув помещение**, позвонить в газовую аварийную службу и в уполномоченную специализированную фирму.

Опасно при появлении запаха дымовых газов

- ▶ Выключить прибор.
- ▶ Открыть окна и двери.
- ▶ Уведомить уполномоченную специализированную фирму.

Монтаж, переоборудование

- ▶ Монтаж или переоборудование прибора разрешается выполнять только уполномоченной специализированной фирме.
- ▶ Переоборудование деталей системы отвода дымовых газов запрещается.
- ▶ Не закрывать и не уменьшать отверстия, предусмотренные для циркуляции воздуха.

Техобслуживание

- ▶ **Рекомендация для заказчика:** заключить договор о контроле и техобслуживании с уполномоченной специализированной фирмой.
- ▶ Пользователь несет ответственность за безопасность и экологическую совместимость проточного водонагревателя.
- ▶ Техобслуживание прибора следует проводить ежегодно.
- ▶ Использовать только оригинальные запасные части.

Взрывоопасные и легковоспламеняющиеся материалы

- ▶ Не использовать и не хранить вблизи прибора легковоспламеняющиеся материалы (бумагу, растворители, краску и т.п.).

Воздух для горения/воздух помещения

- ▶ Не допускать загрязнения воздуха для горения/воздуха помещения агрессивными веществами (например, галогенуглеводородами, содержащими соединения хлора или фтора). Тем самым предотвращается появление коррозии.

Инструктаж заказчика

- ▶ Проинформировать заказчика о принципе действия прибора и порядке управления прибором.
- ▶ Указать заказчику на то, что ему запрещается выполнять любые переоборудования и ремонтные работы.

2 Данные о приборе

2.1 Категория, тип и допуск

Модель	WR 10/13/15 -2 B...
Категория	II _{2H3+}
Тип	B _{11BS}

Таб. 2

2.2 Расшифровка технического кода

W	R	10	-2	B	23 31	S....
W	R	13	-2	B	23 31	S....
W	R	15	-2	B	23 31	S....

Таб. 3

W	Газовый проточный водонагреватель
R	Постоянная регулировка мощности
10	Максимальный расход воды (л/мин)
-2	Версия 2
B	Электронный розжиг, от батареек (1,5 В)
23	Номер индикатора для природного газа H
31	Номер индикатора для сжиженного газа
S....	Код страны

2.3 Комплект поставки

Газовый проточный водонагреватель
Крепежные детали
Документация прибора
Две батарейки, тип R 1,5 В

2.4 Описание прибора

Удобен в эксплуатации, поскольку включается простым нажатием кнопки.

Прибор для настенного монтажа
Электронный розжиг, регулируемый открытием водопроводного крана.
Выходная модуляция и отсутствие дежурного пламени делают данный прибор более экономичным по сравнению с обычными приборами.
Горелка для природного газа/сжиженного газа

Запальная горелка, которая горит только в течение периода после открывания водопроводного крана и до розжига основной горелки.

Теплообменник не содержит сплавов олова/свинца

Водяная арматура изготовлена из усиленного стекловолокном полиамида, передаваемого впоследствии на 100% вторичную переработку
Обеспечение постоянного протока воды при переменном давлении напора воды

Регулируемая газовая арматура для установки необходимой мощности

Предохранительные устройства:

- ионизационный контроль пламени, препятствующий нежелательному погасанию пламени горелки,
- контроль тяги, выключающий прибор при недостаточном отводе дымовых газов,
- ограничитель температуры на выходе горячей воды.

2.5 Принадлежности (см. Также ценовую спецификацию)

Комплект для переоборудования с природного газа на бутан/пропан и наоборот

2.6 Габаритные размеры

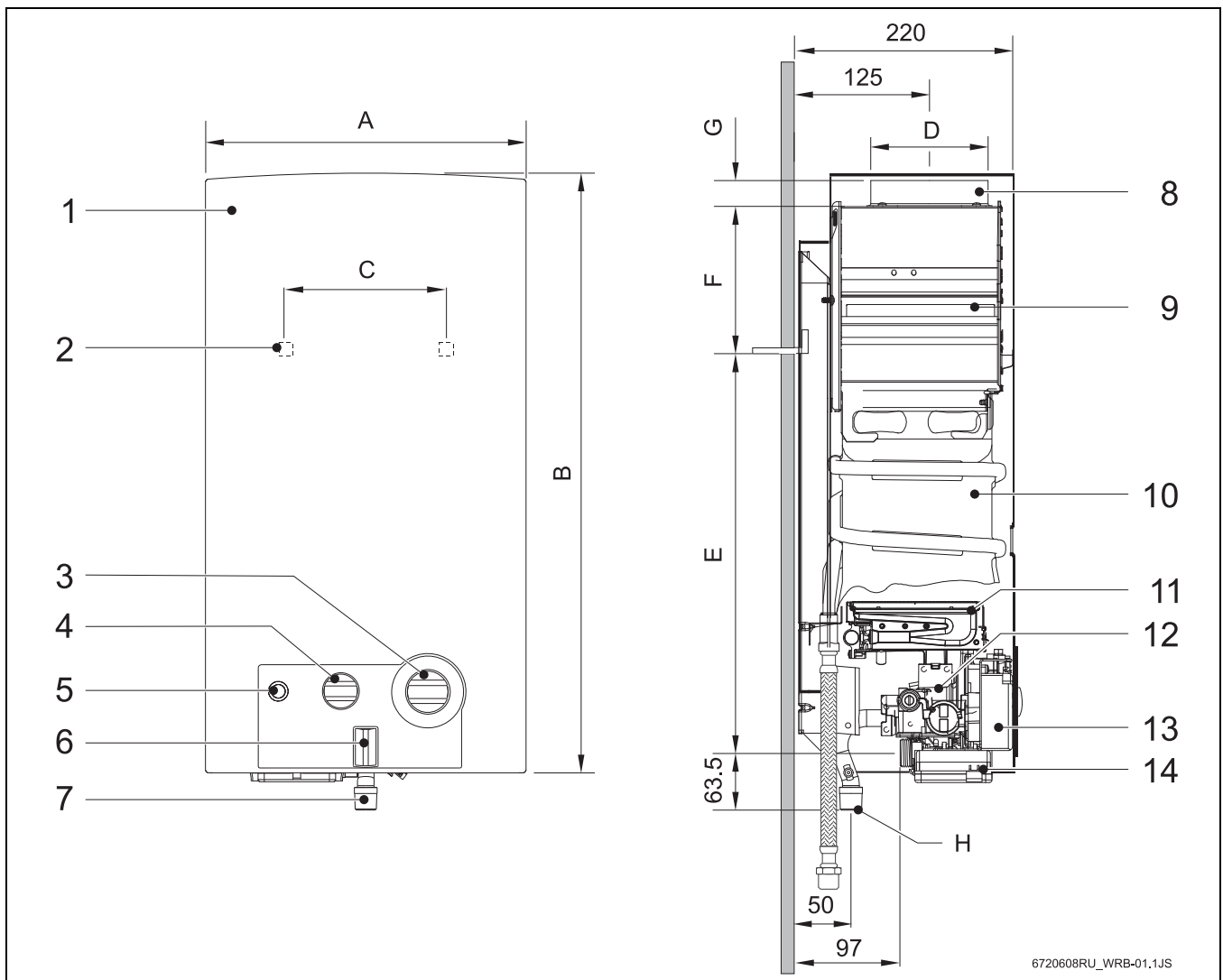


Рис 1

- | | |
|---|--|
| 1 Кожух | 8 Патрубок для подключения к отводу дымовых газов |
| 2 Петли для навески | 9 Защитный коллектор дымовых газов с контролем тяги |
| 3 Регулятор температуры/потока | 10 Камера сгорания |
| 4 Регулятор мощности | 11 Горелка |
| 5 Выключатель/контрольный светодиод состояния батареек | 12 Блок газовой арматуры |
| 6 Контрольный светодиод горелки | 13 Розжиг |
| 7 Патрубок для подключения газопровода | 14 Блок для батареек |

Размеры (мм)	A	B	C	D	E	F	G	H (Ø)	
								Природный газ	Сжиженный газ
WR 10...	310	580	228	112,5	463	60	25	3/4"	
WR 13...	350	655	228	132,5	510	95	30	3/4"	
WR 15...	425	655	334	132,5	540	65	30	3/4"	

Таб. 4 Размеры

2.7 Функциональная схема прибора

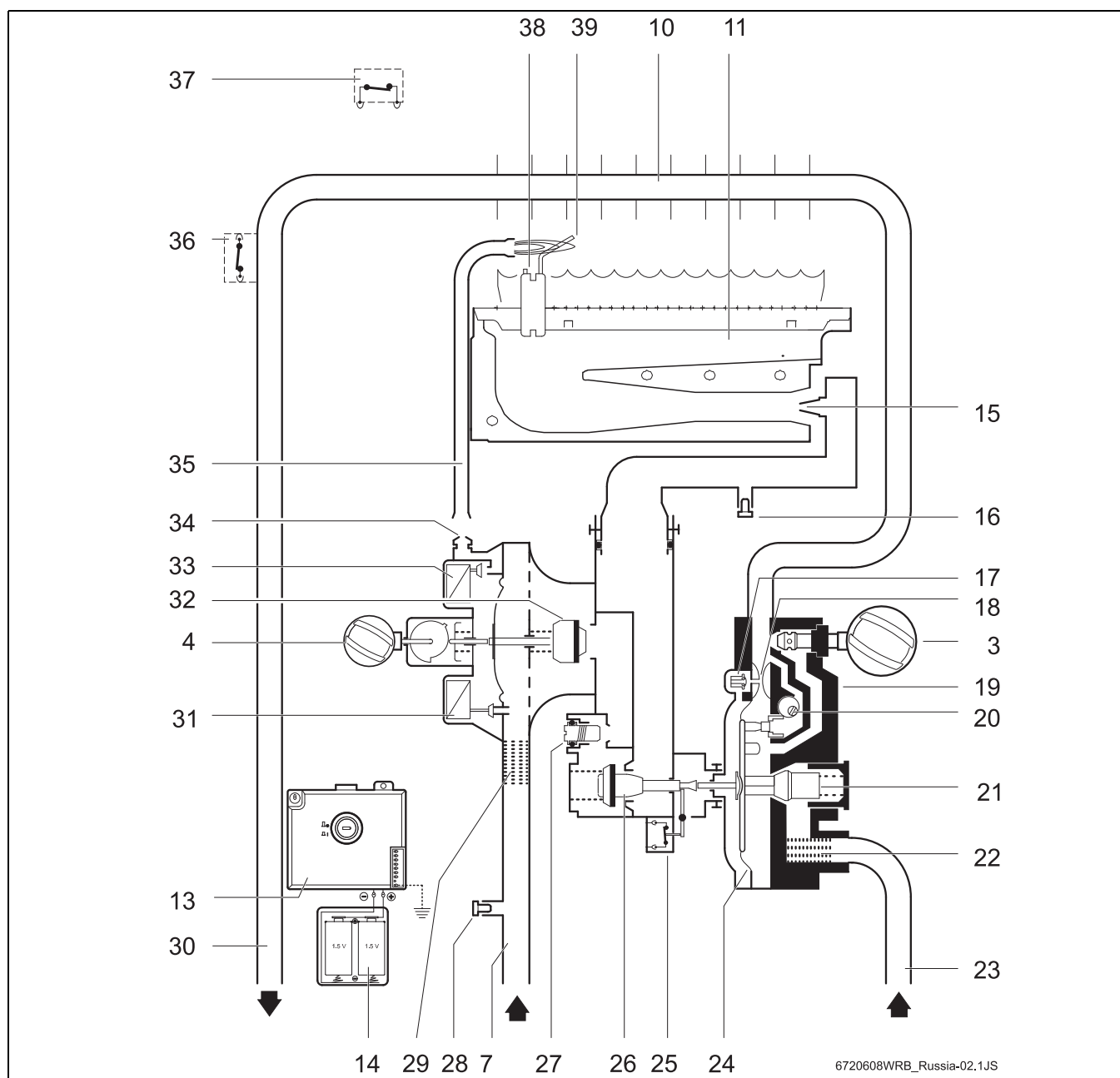
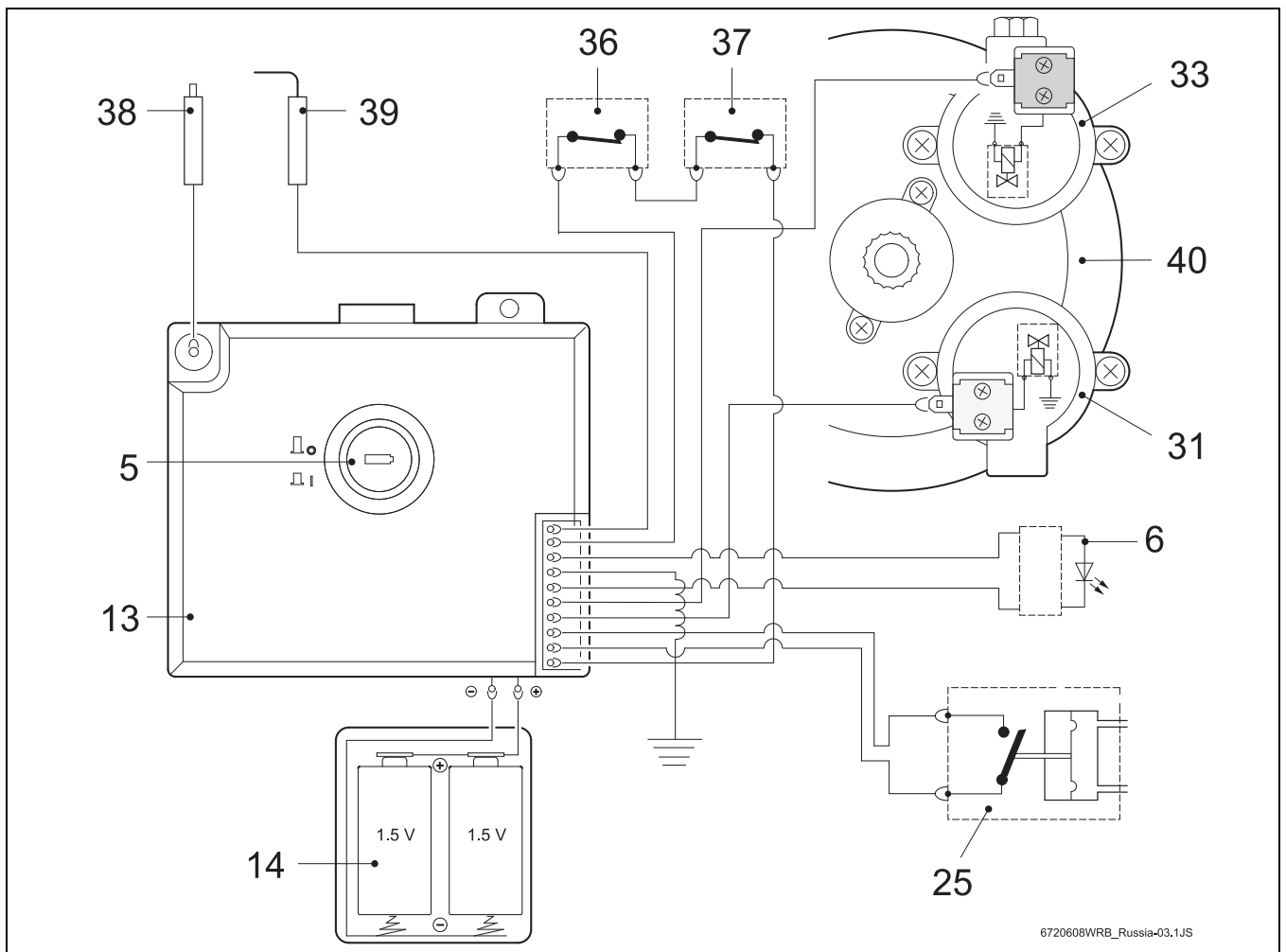


Рис 2 Функциональная схема

- | | | | |
|-----------|---|-----------|---|
| 3 | Регулятор температуры/потока | 24 | Диффузор |
| 4 | Регулятор мощности | 25 | Микровыключатель |
| 7 | Входная труба подачи газа | 26 | Основной газовый вентиль |
| 10 | Камера сгорания | 27 | Винт регулировки максимальной подачи газа |
| 11 | Основная горелка | 28 | Патрубок для измерения давления на входе |
| 13 | Блок розжига | 29 | Газовый фильтр |
| 14 | Блок для батареек | 30 | Труба горячей воды |
| 15 | Форсунка | 31 | Клапан с сервоприводом |
| 16 | Патрубок для измерения давления перед форсункой | 32 | Газовый вентиль |
| 17 | Узел инерции розжига | 33 | Клапан запальника |
| 18 | Трубка Вентури | 34 | Форсунка запальника |
| 19 | Блок водяной арматуры | 35 | Трубка подачи газа для розжига |
| 20 | Регулировочный конический затвор | 36 | Ограничитель температуры |
| 21 | Регулятор потока воды | 37 | Контроль тяги |
| 22 | Водяной фильтр | 38 | Запальный электрод |
| 23 | Труба холодной воды | 39 | Ионизационный контроль пламени |

2.8 Электросхема



6720608WRB_Russia-03.1JS

Рис 3 Электросхема

- 5** Выключатель/контрольный светодиод состояния батарей
- 6** Контрольный светодиод горелки
- 13** Блок розжига
- 14** Блок для батареек
- 25** Микровыключатель
- 31** Клапан с сервоприводом (обычно открыт)

- 33** Запальный клапан (обычно закрыт)
- 36** Ограничитель температуры
- 37** Контроль тяги
- 38** Запальный электрод
- 39** Ионизационный контроль пламени
- 40** Основной клапан

2.9 Эксплуатация

Данный водонагреватель оснащен системой автоматического электронного розжига, поэтому ввод прибора в эксплуатацию очень прост.

- ▶ Нужно только нажать главный выключатель (рис. 6).

После этого при каждом открывании крана горячей воды автоматически включается розжиг, сначала загорается запальная горелка, через несколько секунд – основная горелка, а пламя запальника через некоторое время гаснет.

Это способствует значительной экономии энергии, поскольку запальник работает ровно столько времени, сколько требуется для розжига основной горелки, в

отличие от традиционных систем с дежурным пламенем.



Если при включении прибора в трубе газоснабжения имеется воздух, это может привести к неполадкам при розжиге.

Если это произошло:

- ▶ закрывать и открывать кран горячей воды, чтобы повторять процесс розжига до тех пор, пока из трубы не выйдет весь воздух.

2.10 Технические характеристики

Технические характеристики	Символ	Единицы измерения	WR10	WR13	WR15
Мощность и поток воды					
Макс. номинальная тепловая мощность	P _n	кВт	17,4	22,6	26,2
Мин. номинальная тепловая мощность	P _{min}	кВт	7	7	7
Тепловая мощность (диапазон регулировки)		кВт	7 - 17,4	7 - 22,6	7 - 26,2
Макс. номинальная тепловая нагрузка	Q _n	кВт	20,0	26,0	29,6
Мин. номинальная тепловая нагрузка	Q _{min}	кВт	8,1	8,1	8,1
Объем подачи газа¹⁾					
Допустимое давление подаваемого газа					
Природный газ Н	G20	мбар	13	13	13
Сжиженный газ (бутан/пропан)	G30/G31	мбар	30	30	30
Расход					
Природный газ Н	G20	м ³ /ч	2,1	2,8	3,2
Сжиженный газ (бутан/пропан)	G30/G31	кг/ч	1,5	2,1	2,4
Количество форсунок			12	14	18
Горячая вода					
Макс. допустимый напор ²⁾	p _w	бар	12	12	12
Переключатель объема воды в крайнем правом положении					
Повышение температуры		°С	50	50	50
Диапазон протока		л/мин	2 - 5,0	2 - 6,5	2 - 7,5
Мин. рабочее давление	p _{wmin}	бар	0,1	0,1	0,2
Переключатель объема воды в крайнем левом положении					
Повышение температуры		°С	25	25	25
Диапазон протока		л/мин	4 - 10	4 - 13	4 - 15
Характеристики дымовых газов³⁾					
Необходимая тяга		мбар	0,015	0,015	0,015
Масса потока дымовых газов		г/с	13	17	22
Температура		°С	160	170	180

Таб. 5

1) Н1 15 -С - 1013 мбар - сухой: природный газ 34,2 мДж/м³ (9,5 кВт-ч/м³)
Сжиженный газ: бутан 45,72 мДж/кг (12,7 кВт-ч/кг) - пропан 46,44 мДж/кг (12,9 кВт-ч/кг)

2) В связи с расширением воды это значение не должно быть превышено.

3) При максимальной номинальной тепловой мощности

3 Эксплуатация



Открыть все водопроводные и газовые краны.
Вывести воздух из трубопроводов.



ВНИМАНИЕ: Около горелки может быть высокая температура: опасность ожога.

3.1 Установка батареек

Установка батареек

- ▶ В отсек для батареек установить две батарейки (R20, 1,5 В).

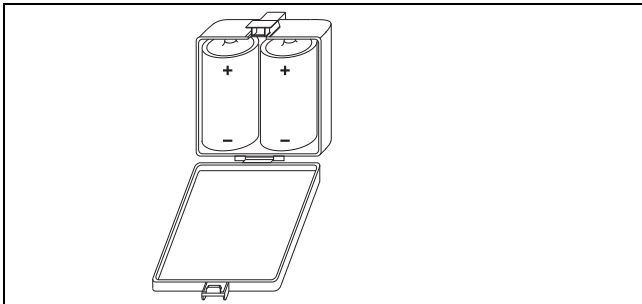


Рис 4 Установка батареек

Замена батареек

Если мигает красный светодиод, следует заменить батарейки.

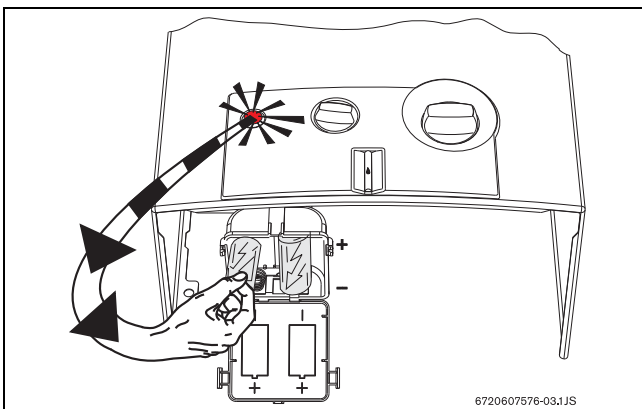


Рис 5 Замена батареек

Меры предосторожности при использовании батареек

Использованные батарейки не выбрасывать в обычный мусор. Их следует сдать для повторной переработки в специальные места сбора.
Использовать только новые батарейки.
Использовать только батарейки указанного типа.

3.2 Перед вводом прибора в эксплуатацию





ВНИМАНИЕ:

- ▶ Первый ввод прибора в эксплуатацию должна осуществить уполномоченная специализированная фирма, которая предоставит заказчику всю необходимую информацию о правильной эксплуатации прибора.

- ▶ Проверить, соответствует ли указанный на типовой табличке тип газа местному типу газа.
- ▶ Открыть газовый вентиль.
- ▶ Открыть запорный вентиль холодной воды.

3.3 Включить и выключить прибор.

Включение

- ▶ Нажать на выключатель , позиция .

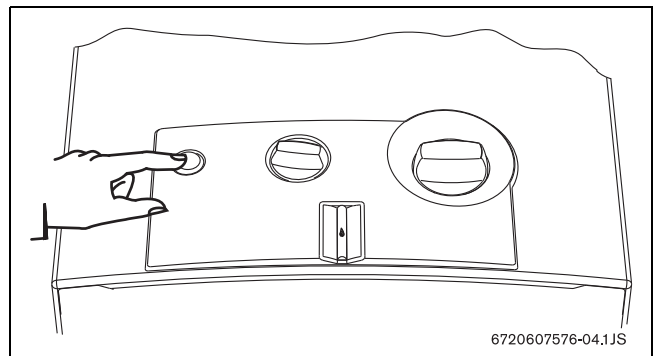


Рис 6

Если горит зеленый свет, то основная горелка зажглась

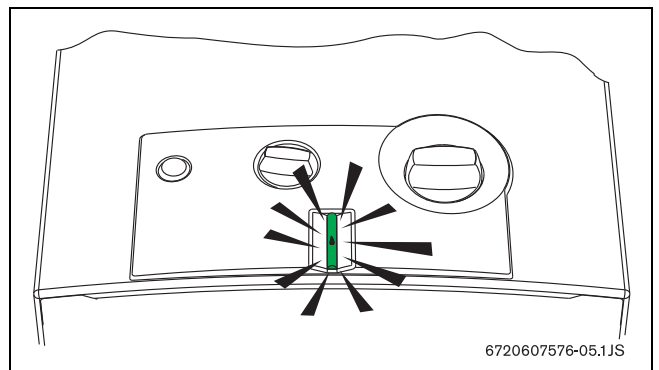




Рис 7

Выключение

- ▶ Нажать на выключатель , позиция .

3.4 Регулировка мощности

Менее горячая вода.
Снижение мощности.

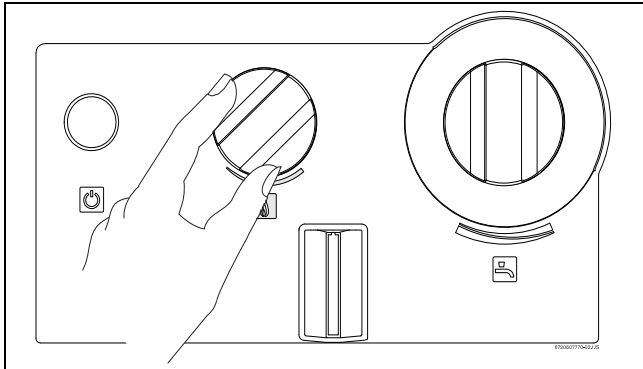


Рис 8

Более горячая вода.
Повышение мощности.

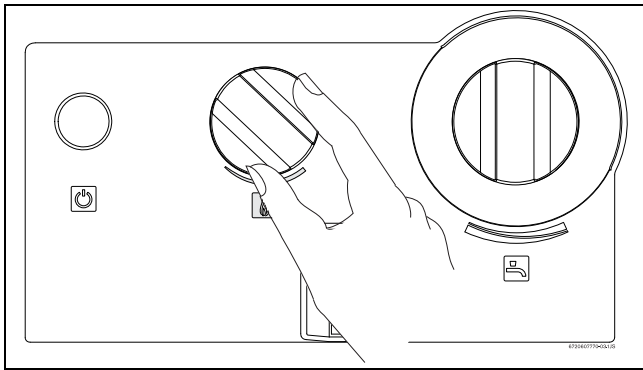


Рис 9

3.5 Регулировка температуры/расхода воды

- ▶ Повернуть против часовой стрелки.
Это повышает расход и снижает температуру воды.

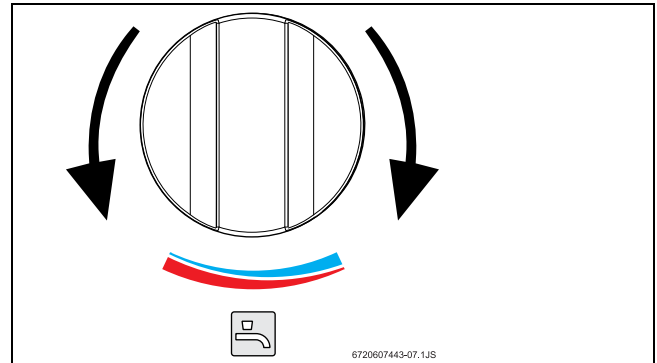


Рис 10

- ▶ Повернуть по часовой стрелке.
Это снижает расход и повышает температуру воды.

Понижение температуры воды на выходе до необходимой температуры сокращает потребление энергии, а также риск появления известкового налета на теплообменнике.

3.6 Опорожнение прибора

При наличии риска заморозания:

- ▶ закрыть кран подачи холодной воды;
- ▶ открыть все краны горячей воды;
- ▶ снять скобку с корпуса фильтра (№ 1) на водяной арматуре;
- ▶ вынуть заглушку (№ 2);
- ▶ полностью опорожнить прибор.

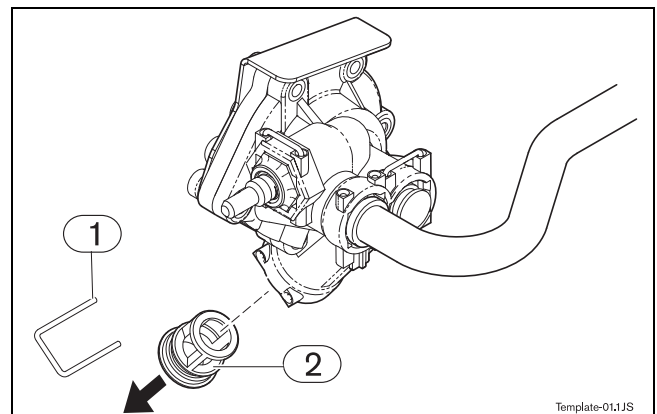


Рис 11 Опорожнение прибора

- 1 Скобка
- 2 Заглушка

4 Предписания

Следует соблюдать все местные законодательные предписания, нормы и правила, касающиеся монтажа и эксплуатации приборов. Необходимо изучить законы, действующие в Вашей стране.

5 Монтаж (только для авторизованных фирмой Бош специалистов)



ОПАСНО: Взрыв

- ▶ Всегда перекрывайте газ в помещении, перед проведением любых работ с газопроводящими элементами.



Выполнение монтажа, подключения к сети электропитания, подключения системы подачи газа и отвода дымовых газов, а также ввод в эксплуатацию разрешается только специализированной фирме, уполномоченной предприятием по газоподобному энергоснабжению.



Продажа прибора разрешается только в странах, указанных на типовой табличке.

5.1 Важные указания

- ▶ Перед монтажом получить разрешение от предприятия по газоснабжению и от ведомства по очистке и проверке состояния дымоходов.
- ▶ Запорный газовый кран разместить как можно ближе к прибору.
- ▶ После подключения к сети газоснабжения необходимо проверить подключение на герметичность. Во избежание повреждений газовой арматуры из-за повышенного давления контроль давления следует проводить при закрытом газовом кране. После проверки на герметичность произвести сброс давления.
- ▶ Проверить, соответствует ли вид газа, указанный на типовой табличке, виду подаваемого газа.
- ▶ Убедиться, что поток и давление на регуляторе давления газа соответствуют значениям, указанным для потребления прибора (см. технические характеристики в таблице 5).

5.2 Выбор места для монтажа

Требования к помещению для монтажа

Прибор нельзя устанавливать в помещениях с объемом свободного пространства менее 8 м³ без учета объема мебели, если этот объем не превышает 2 м³.

Соблюдать местные предписания.

В помещении для монтажа должна быть обеспечена хорошая вентиляция и защита от замерзания, а также возможность подключения к дымовой трубе. Не устанавливать прибор над источниками тепла. Во избежание коррозии, в воздухе для горения не должно содержаться агрессивных веществ. Появлению коррозии способствуют галогеноводороды, содержащие соединения хлора и фтора. Они могут содержаться, например, в растворителях, красках, клеях, аэрозольных распылителях и бытовых чистящих средствах. Должны соблюдаться указанные на рисунке 12 минимальные расстояния

При наличии риска замерзания:

- ▶ выключить прибор;
- ▶ опорожнить прибор (см. раздел 3.6).

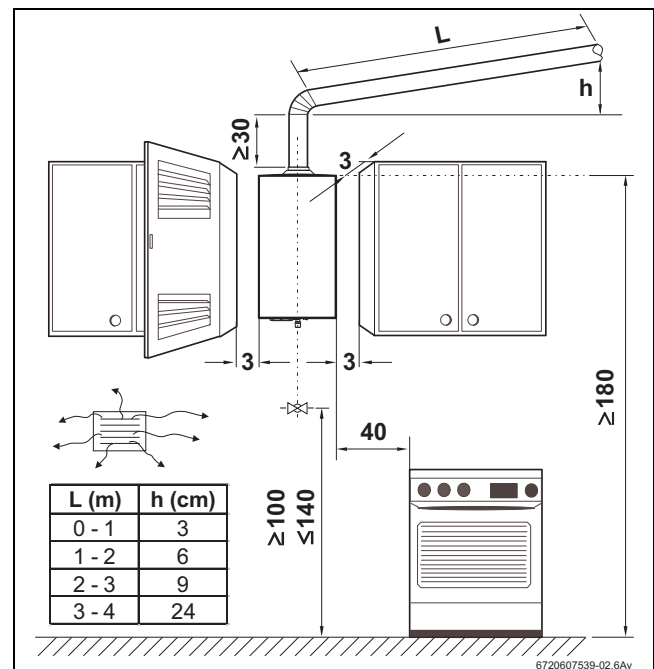


Рис 12 Минимальные расстояния (в см)

Дымоход



ОПАСНО: Убедитесь, что все соединения надежно изолированы

- ▶ Нарушение этого требования может стать причиной проникновения продуктов сгорания в жилое помещение, что может нанести вред здоровью или привести к смерти

Все газовые проточные водонагреватели должны иметь герметичное соединение с соответствующего диаметра трубами отвода дымовых газов.

Дымоход должен:

- проходить вертикально (с малым количеством или с полным отсутствием горизонтальных участков);
- быть теплоизолированным;
- иметь выходное отверстие выше самой высокой точки крыши.

Для подключения к дымоходу можно использовать гибкую или жесткую трубу. Принадлежность для отвода дымовых газов должна быть вставлена в патрубок защитного коллектора дымовых газов. Наружный диаметр принадлежности для отвода дымовых газов должен быть немного меньше указанного в таблице 4 размера патрубка защитного коллектора дымовых газов.

На выходном отверстии дымохода должен быть установлен козырек, защищающий от ветра/дождя



ВНИМАНИЕ:

Убедиться, что принадлежность для отвода дымовых газов вошла в патрубок защитного коллектора дымовых газов до упора

Если эти условия невыполнимы, следует выбрать другое место монтажа.

Температура поверхностей

Максимальная температура поверхностей прибора за исключением принадлежностей для отвода дымовых газов не превышает 85 °С. Специальные меры по защите горючих строительных материалов или встроенной мебели не требуются.

Подача воздуха

В помещении, выбранном для монтажа прибора, должны иметься достаточно большие отверстия для подачи воздуха (см. таблицу).

Прибор	Живое сечение
WR 10-2...	≥ 60 см ²
WR 13-2...	≥ 90 см ²
WR 15-2...	≥ 120 см ²

Таб. 6 Площадь поперечного сечения для подачи воздуха

В таблице указаны минимальные требования к размерам вентиляционных отверстий. В местных предписаниях могут содержаться иные требования.

5.3 Монтаж прибора

- ▶ Снять поворотную ручку с переключателя объема воды.
- ▶ Отвинтить крепежные винты кожуха.
- ▶ Слегка потянуть кожух вперед и снять его, двигая вверх.
- ▶ С помощью прилагаемых в комплекте дюбелей и стальных крючков вертикально подвесить прибор на стене.



ВНИМАНИЕ:

Никогда не ставить прибор на водопроводные или газопроводные патрубки.

5.4 Подключение подачи воды



ВНИМАНИЕ: Наличие остаточных веществ в трубопроводной сети может привести к повреждению прибора.

- ▶ Промыть трубопроводную сеть для удаления остаточных веществ.

- ▶ Следить за тем, чтобы при подключении не перепутать место подсоединения водопровода холодной воды (рис. 13, поз. А - не поставляется с оборудованием) с местом подсоединения водопровода горячей воды (рис. 13, поз. В).
- ▶ Водяные трубы подсоединяются к водяной арматуре.

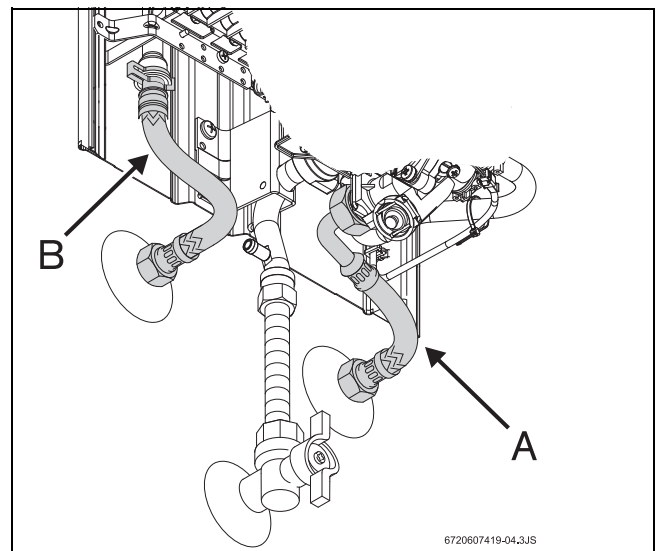


Рис 13 Подключение водопровода



Во избежание сбоев, вызванных резкими колебаниями давления воды, рекомендуется на входе холодной воды установить обратный клапан.

5.5 Подключение подачи газа



ОПАСНО:

Нарушения местных предписаний может привести к пожару, взрыву, ущербу здоровью или смерти.



Используйте только запчасти от производителя водонагревателя.

Следует соблюдать все местные законодательные предписания, нормы и правила, касающиеся монтажа и эксплуатации приборов.

Необходимо изучить законы, действующие в Вашей стране.

5.6 Ввод в эксплуатацию

- ▶ Открыть газовый кран и запорный вентиль холодной воды и проверить все соединения на герметичность.
- ▶ Правильно (рис. 6) установить прилагаемые батарейки типа R 1,5 В.
- ▶ Проверить безупречность работы контроля тяги, см. раздел 7.3 «Контроль тяги».

6 Индивидуальная настройка (только для авторизованных фирмой Бош специалистов)

6.1 Заводская настройка



Опломбированные детали настройки изменять нельзя.

Природный газ

Приборы, работающие на природном газе (G20), отрегулированы изготовителем в соответствии со значениями, указанными в технических характеристиках, и опломбированы.



Приборы подготовлены к работе при давлении газа на входе в интервале от 10 мбар до 15 мбар (номинальное давление должно быть 13 мбар). При более высоком давлении газа на входе нужно применять комплект перенастройки на 20 мбар.

Сжиженный газ

Приборы, работающие на пропане/бутане (G31/G30), отрегулированы изготовителем в соответствии со значениями, указанными в технических характеристиках, и опломбированы.



Не допускается розжиг аппарата при давлении газа:
 - Пропан: менее 25 мбар или более 45 мбар.
 - Бутан: менее 20 мбар или более 35 мбар.

Мощность можно регулировать по методу регулировки давления перед форсункой, для чего необходим манометр.

6.2 Регулировка давления перед форсункой

Доступ к регулировочному винту

- ▶ Снять кожух (см. главу 5.3).

Подключение манометра

- ▶ Ослабить запорный винт (рис. 14).

- ▶ Подключить манометр к патрубку для измерения (давления перед форсункой).

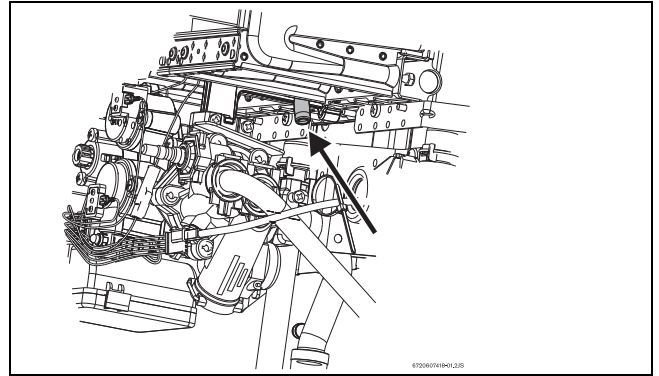


Рис 14 Точка измерения давления перед форсункой

Давление перед форсункой при максимальной тепловой мощности

- ▶ Снять пломбу с регулировочного винта (рис. 15).
- ▶ Включить прибор. Установить регулятор мощности в крайнее левом положение (максимальная мощность).

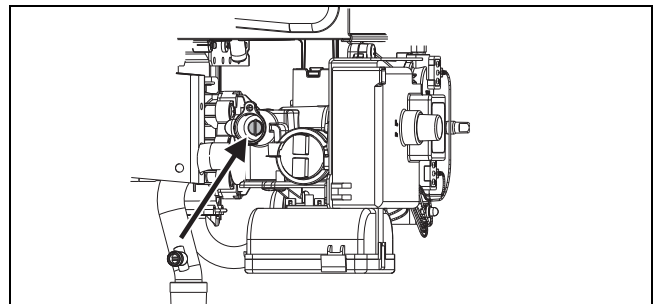


Рис 15 Винт регулировки макс. расхода газа

- ▶ Открыть несколько кранов горячей воды.
- ▶ При помощи регулировочного винта (рис. 15) отрегулировать давление перед форсункой по таблице 7.
- ▶ Вновь опломбировать регулировочный винт.

Установка минимальной подачи газа



Минимальная подача газа регулируется автоматически, когда установлена максимальная подача газа.

		Природный газ Н	Бутан	Пропан
Идентификационный номер форсунок	WR10	8 719 002 033 для перенастройки на 20 мбар	8 719 002 034 0	
	WR13	8 719 002 362 для перенастройки на 20 мбар	8 719 002 216 0	
	WR15	8 719 002 363 для перенастройки на 20 мбар	8 719 002 181 0	
Давление подключения (мбар)	WR10	13	30	
	WR13			
	WR15			
Макс. давление перед форсункой (мбар)	WR10	8,9	28	
	WR13	9,0	28	
	WR15	6,2	25,5	

Таб. 7 Давление перед форсункой

6.3 Переоборудование на другой вид газа

Использовать только **оригинальные комплекты для переоборудования**. Переоборудование может производить только уполномоченная специализированная фирма. К оригинальным комплектам для переоборудования приложена инструкция по монтажу.

7 Техобслуживание (только для авторизованных фирмой Бош специалистов)

Для поддержания уровня выбросов в атмосферу и расхода газа минимальными, мы рекомендуем ежегодно проводить инспекцию или техническое обслуживание. Эти работы могут проводиться только авторизованными фирмой Бош специалистами.



ОПАСНО:

Взрыв!

- ▶ Всегда перекрывайте газ в помещении, перед проведением любых работ с газопроводящими элементами.



ВНИМАНИЕ: Протечка воды может повредить аппарат!

- ▶ Всегда полностью сливайте воду из системы, перед тем как демонтировать любую гидравлическую часть.

- ▶ Использовать только оригинальные запасные части.
- ▶ Заказывать запасные части в соответствии с каталогом запасных частей.
- ▶ Демонтированные уплотнения и кольца круглого сечения заменить новыми.
- ▶ Разрешено использовать только следующие смазочные вещества:
 - в гидравлической части: Unisilikon L 641 (8 709 918 413);
 - резьбовые соединения: HFt 1 v 5 (8 709 918 010).

7.1 Регулярные работы по техобслуживанию

Проверка правильности функционирования

- ▶ Проверить правильность функционирования всех предохранительных устройств, устройств регулировки и контроля.

Теплообменник

- ▶ Проверить теплообменник.
- ▶ В случае загрязнения:
 - демонтировать теплообменник и вынуть ограничитель температуры;
 - промыть теплообменник под сильной струей воды.
- ▶ Если загрязнение не удаляется: опустить загрязненные детали в горячую воду с моющим средством и осторожно промыть.

- ▶ В случае необходимости: удалить известковый налет с внутренней части теплообменника и соединительных труб.
- ▶ Установить теплообменник с новыми уплотнениями.
- ▶ Установить ограничитель температуры на теплообменник.

Горелка

- ▶ Ежегодно проверять, при необходимости очищать горелку.
- ▶ В случае сильного загрязнения (жир, нагар): демонтировать горелку, опустить в горячую воду с моющим средством и осторожно промыть.

Водяной фильтр



ОСТОРОЖНО:

Использование прибора без водяного фильтра запрещается.

- ▶ Заменить водяной фильтр на входе водяной арматуры.

Горелка и запальная форсунка

- ▶ Снять и очистить запальную горелку.
- ▶ Снять и очистить запальную форсунку.

7.2 После техобслуживания

- ▶ Открыть газовый кран и запорный вентиль холодной воды и проверить все соединения на герметичность.
- ▶ Вновь включить прибор, как описано в главе 3 «Эксплуатация».

7.3 Контроль тяги



ОПАСНО:

Ни при каких обстоятельствах нельзя отключать, изменять контроль тяги или заменять его другим.

Принцип действия и меры предосторожности

Контроль тяги проверяет отвод дымовых газов в дымоход. Если тяга недостаточна, то прибор автоматически отключается, т. к. попадание дымовых газов в помещение является недопустимым. По прошествии времени блокировки происходит автоматическое возобновление работы.

Если прибор отключается во время работы:

- ▶ проветрить помещение;
- ▶ через 10 минут вновь включить прибор.
Сообщить уполномоченной специализированной фирме, если такое повторится вновь.

**ОПАСНО:**

Пользователь ни при каких обстоятельствах не имеет права самостоятельно производить какие-либо изменения контроля тяги.

Техобслуживание

Если в контроле тяги возникает неисправность, следует действовать следующим образом:

- ▶ ослабить крепежный винт контроля тяги;
- ▶ отсоединить ограничитель температуры;
- ▶ ослабить соединение магнитного клапана;
- ▶ вынуть термoeлемент из горелки;
- ▶ заменить неисправную деталь и установить новый комплект в обратном порядке.

Проверка правильности функционирования

Чтобы обеспечить безупречную работу контроля тяги, необходимо предпринять следующие шаги:

- ▶ снять принадлежность для отвода дымовых газов;
- ▶ заменить ее на трубу с заглушенным концом (длиной около 50 см);
трубу следует располагать вертикально;
- ▶ включить прибор. Регулятор мощности повернуть влево до упора (максимальная мощность), переключатель расхода воды установить в крайнее правое положение (небольшой расход воды, высокая температура).
При таких условиях прибор должен отключиться через две минуты;
- ▶ снять трубу с заглушенным концом и вновь установить принадлежность для отвода дымовых газов.

8 Неисправности

Монтаж, техобслуживание и ремонт может проводить только уполномоченная специализированная фирма. Ниже приведена таблица решений возможных проблем (действия, отмеченные *, может производить только уполномоченная специализированная фирма).

Неисправность	Причина	Устранение
Не срабатывает розжиг.	Батарейки сели или неправильно установлены, или выключатель не включен.	Проверить правильность установки и заменить батарейки.
Розжиг запальной горелки срабатывает медленно и с трудом.	Батарейки сели.	Заменить батарейки.
Мигает красный светодиод основного выключателя.		
Вода нагревается недостаточно.		Проверить положение регулятора температуры и установить его в соответствии с необходимой температурой воды.
Вода нагревается недостаточно, пламя погасло.	Подача газа недостаточна.	Проверить регулятор давления и заменить его, если он не подходит или поврежден. Проверить, не замерзают ли баллоны с газом (бутан) во время работы прибора, в случае замерзания поставить в более теплое место.
Горелка отключается во время работы прибора.	Сработал ограничитель температуры. Сработало устройство контроля тяги.	Вновь включить прибор через 10 минут. При повторном появлении неисправности вызвать специалиста. Проветрить помещение. Вновь включить прибор через 10 минут. При повторном появлении неисправности вызвать специалиста.
Сниженный поток воды.	Недостаточный напор воды в сети. Водопроводные краны или смесители загрязнены. Засорилась водопроводная арматура. Засорился (покрылся известковым налетом) теплообменник.	Проверить и исправить.* Проверить и очистить. Очистить фильтр.* Очистить и, при необходимости, удалить известковый налет.*

Таб. 8

9 ГАРАНТИЙНЫЙ ТАЛОН

Тип оборудования:		Заводской и Серийный номер:	FD
-------------------	--	--------------------------------	-----------

Название, адрес, телефон фирмы продавца: (место для печати)

Дата продажи:	Фамилия и подпись Продавца:
--------------------------	--------------------------------

Адрес установки оборудования:
Телефон:

Данные мастера, осуществившего **пуск и наладку**¹⁾ оборудования:

Фамилия: Имя:

Номер сертификата:

Дата пуска оборудования:	Подпись мастера: (место для печати)
-------------------------------------	---

1) пусконаладочные работы производятся специалистами уполномоченных Продавцом и/или Изготовителем сервис-ных организации, перечень которых указан в приложении к гарантийному талону и/или на сайте www.bosch-tt.ru.

Замечания при пуске:
Установленные принадлежности:

Настоящим подтверждаю, что прибор пущен в эксплуатацию, работает исправно, инструктаж по правилам эксплуатации и технике безопасности проведен. Инструкция по эксплуатации оборудования получена, содержание доведено и понятно, с требованиями эксплуатации согласен и обязуюсь выполнять. С гарантийными обязательствами Изготовителя ознакомлен и согласен.

Подпись Покупателя:

ВЫПОЛНЕНИЕ ПЛАНОВОГО ТЕХНИЧЕСКОГО ОБСЛУЖИВАНИЯ ²⁾					
№ п/п	Дата	Номер/дата договора на ТО	Замечания при выполнении планового технического обслуживания	Номер сертификата	Подпись мастера

2) после 12 (двенадцати) месяцев с начала эксплуатации, и в течение 2 месяцев, необходимо произвести плановое техническое обслуживание оборудования.

ВЫПОЛНЕНИЕ ГАРАНТИЙНЫХ РАБОТ				
№ п/п	Дата	Номер гарантийного акта	Номер сертификата мастера	Подпись мастера

№	№	№
Дата пуска:	Дата пуска:	Дата пуска:
Заводской № FD	Заводской № FD	Заводской № FD
Номер сертификата:	Номер сертификата:	Номер сертификата:
Подпись мастера ³⁾ :	Подпись мастера ³⁾ :	Подпись мастера ³⁾ :
Дата планового ТО:	Дата планового ТО:	Дата планового ТО:
Номер сертификата:	Номер сертификата:	Номер сертификата:
Подпись мастера ⁴⁾ :	Подпись мастера ⁴⁾ :	Подпись мастера ⁴⁾ :
Дата ремонта:	Дата ремонта:	Дата ремонта:
Подп. клиента:	Подп. клиента:	Подп. клиента:
3) ставится в день пуска оборудования 4) ставится в день ремонта оборудования	3) ставится в день пуска оборудования 4) ставится в день ремонта оборудования	3) ставится в день пуска оборудования 4) ставится в день ремонта оборудования

ГАРАНТИЙНЫЕ ОБЯЗАТЕЛЬСТВА

1. Гарантия предоставляется на четко определенные характеристики товара или отсутствие недостатков согласно соответствующему уровню техники.
2. Гарантийные сроки.
 - 2.1. Срок гарантии завода изготовителя – 24 месяца с даты ввода оборудования в эксплуатацию, но не более 28 месяцев соответственно с даты поставки оборудования конечному Потребителю.
 При обязательном соблюдении следующих условий:
 - монтаж оборудования производился специалистами организации, имеющей соответствующие лицензии на проведение данного вида работ, персонал организации аттестован и имеет необходимые допуски;
 - пусконаладочные работы производились специалистами уполномоченных Продавцом и/или Изготовителем сервисных организации, перечень которых указан в приложении к гарантийному талону и/или на сайте www.bosch-tt.ru, при ее отсутствии или недостоверности вы можете обратиться в торгующую организацию или к уполномоченной изготовителем организации (контактная информация указана ниже). А так же составлен акт о проведении пусконаладочных работ и/или в наличие соответствующее подтверждение этому в гарантийном талоне;
 - оборудование установлено с соблюдением действующих строительных норм и правил (СНиП), государственных стандартов (ГОСТ), местных норм, а так же предписаний инструкции по монтажу;
 - после 12 (двенадцати) месяцев с начала эксплуатации оборудования, в течение 2 месяцев, необходимо произвести плановое техническое обслуживание оборудование с соответствующей отметкой в гарантийном талоне уполномоченной Продавцом и/или Изготовителем сервисной организацией;
 - до монтажа, оборудование должно храниться в теплом сухом помещении.
 - 2.2. Гарантийный срок на замененные после истечения гарантийного срока узлы и агрегаты, а также на запасные части составляет 6 месяцев.
3. Претензии на удовлетворение гарантийных обязательств не принимаются в случаях, если:
 - 3.1. Поставка оборудования произведена через неуполномоченных БОШ представителей, отсутствует сертификат соответствия.
 - 3.2. Выявлено повреждение или удаление заводского серийного номера оборудования.
 - 3.3. Внесены конструктивные изменения в оборудование, без согласования с уполномоченной БОШ на проведение подобных работ, организацией.
 - 3.4. На оборудование устанавливаются детали чужого производства.
 - 3.5. Не соблюдаются правила по монтажу и эксплуатации оборудования Производителя.
 - 3.6. Вмешательство в оборудование неуполномоченных лиц и/или организаций.
 - 3.7. Неисправность является следствием:
 - неправильной эксплуатации;
 - подключения оборудования к коммуникациям и системам (электроснабжения, водопроводная сеть, газоснабжение, дымоход, и т.д.) не соответствующим ГОСТ, требованиям СНиП и предписаниям инструкций по монтажу и эксплуатации изделия;
 - использованием энерго- и теплоносителей несоответствующих ГОСТ, требованиям СНиП и предписаниям инструкций по монтажу и эксплуатации изделия;
 - попадания в изделие посторонних предметов, веществ, жидкостей, животных, насекомых и т.д.
 - 3.8. Механические повреждения получены в период доставки от точки продажи до места монтажа, монтажа, эксплуатации.
4. БОШ также не несет ответственности за изменение состояния или режимов работы Оборудования в результате ненадлежащего хранения, а также действия обстоятельств непреодолимой силы.
5. Гарантия не распространяется на расходные материалы.
6. БОШ не несет никаких других обязательств, кроме тех, которые указаны в настоящих "Гарантийных обязательствах".

Срок службы – 12 лет.

В интересах Вашей безопасности:


Монтаж, пуск, ремонт и обслуживание должны осуществляться только специалистами, обученными и аттестованными производителем оборудования.

Для надежной и безопасной работы оборудования рекомендуется установка фильтров на подаче газа и воды (горячего водоснабжения), диэлектрической разделительной проставки на магистрали подключения газа, обязательная установка фильтра на обратном трубопроводе системы отопления, а так же рекомендуется использование источника бесперебойного питания или стабилизатора напряжения, применение систем водоподготовки в системе отопления. Убедитесь, что оборудование соответствует системе, к которой подключается или в которую должно быть установлено. Параметры топлива и электрической сети совпадают с указанными в инструкции эксплуатации.

Гарантийные обязательства Изготовителя мне разъяснены, понятны и мною полностью одобрены.

Подпись Покупателя:

ООО "Роберт Бош", РОССИЙСКАЯ ФЕДЕРАЦИЯ, 129515 Москва, ул. Ак. Королева, д.13, стр. 5,
Тел. +7 495 935 7197, Факс +7 495 935 7198, e-mail: service@ru.bosch.com; www.bosch-tt.ru



ООО «Роберт Бош»
Термотехника
ул. Ак. Королева, 13, стр.5
129515 Москва, Россия

www.bosch-tt.ru

Роберт Бош АТД.
Відділ термотехніки
вул. Крайна, 1
02660 Київ, Україна
www.bosch.ua

Адреса:.....E-MAIL: info@bosch.ua

Тел.:.....WEB: www.bosch.ua

BOSCH GRUPPE

Авторизований сервісний центр

Гарантійні умови на опалювальне та водогрійне обладнання Bosch дивіться в гарантійних талонах, що прикладаються до техніки, приданої через представників, уповноважених компанією "Роберт Босх ЛТД". При відсутності талона чи відповідних відміток у талоні компанія "Роберт Босх ЛТД" ніяких гарантійних чи будь-яких інших зобов'язань не несе.

УВАГА !

8 Несправності


Монтаж, технічне обслуговування та ремонт повинен здійснювати лише кваліфікований персонал. Наведена нижче таблиця містить опис усунєння можливих проблем (проблем), позначені знаком *, повинні усувати лише кваліфіковані спеціалісти).

Проблема	Причина	Усунення
Ковона не запалюється.	Використовуються паяскі батареї, батареї не встановлені, або коновка вимкнута.	Перевірте полярність батарейок або замініть їх.
Пілотне полу'я запалюється повільно та через силу.	Паяскі батареї.	Замініть батареї.
Блимає лампочка біля вмикача.		
Вода недостатньо гаряча.		Перевірте положення регулятора температури й установіть бажану температуру води.
Вода недостатньо гаряча, відсутнє полу'я.	Дуже малий тиск газу.	Перевірити редуктор газового балону і замінити, якщо він не підходить чи пошкоджений. Перевірте, чи не замера газовий балон (бутан) під час роботи коновки та в разі потреби перенесіть його в тепле місце.
Полум'я гасне під час роботи коновки.	Спрацював обмежувач температури.	Зачекайте 10 хвилин і знову ввімкніть коновку. Якщо проблема повторюється, ви кичтекваліфікованого спеціаліста.
Полум'я гасне під час роботи коновки.	Спрацював пристрій контролю тяги.	Провірте кімнату. Зачекайте 10 хвилин і перезапустіть коновку. Якщо проблема повторюється, викличте кваліфікованого спеціаліста.
Зменшився потік води.	Недостатній тиск води на вході у коновку. Забруднився водяний кран або змішувач. Забруднився газовий кран. Забруднився теплообмінник (накип).	Перевірте та відрегулюйте.* Перевірте та почистьте. Перевірте фільтр.* Почистіть і в разі потреби видайте накип.*


Таб. 8

- Затишити колонку на номінальній потужності та за допомогою регулятора забезпечити максимальну температуру колонки. В цьому режимі не пізніше, ніж через 60 сек пристрій повинен відключитись. Зняти трубку та поставити газопровідну трубу на місце.
- Від'єднати газопровідну трубу;
- Замініть її закритою з одного кінця трубою (приблизно 50 см завдовжки);
- Бона має бути направлена вертикально;
- Затишити колонку на номінальній потужності та за наступним чином:
- Перевірка пристрою контролю тяги***

- Якщо пристрій контролю тяги не працює, виконайте наступні дії:
- Відкрутіть гвинт кріплення пристрою.
- Зніміть затискач блоку затопування.
- Замініть пошкожені частини та продовжуйте збирання у порядку, зворотному до зазначеного в таблиці вище.

	НЕБЕЗПЕКА: Користувач не повинен вносити змін до колонки.
---	---


- Якщо колонка вимкнулась під час роботи, виконайте наступні дії:
- Провітріть кімнату.
- Через 10 хвилин знову ввімкніть колонку.
- Якщо проблема повторюється, зверніться до обслуговуючого персоналу.
- Експлуатація та заходи безпеки**


	НЕБЕЗПЕКА: Цей пристрій у жодному разі не можна вимикати, змінювати або замінювати іншим.
---	---

7.3 Пристрій контролю тяги

7 Обслуговування (тільки для сервісних організацій)

Переконайтеся, що споживання газу та навантаження на оточуюче середовище (збруднення та ін.) замишається незначним на протязі тривалого проміжку часу, ми рекомендуємо Вам забезпечити наванежене технічне обслуговування: щорічне основне (перевірка), так, якщо необхідно, повне технічне обстеження. Технічне обслуговування та перевірку повинен здійснювати лише кваліфікований персонал.

	<p>НЕБЕЗПЕКА: Вибухонебезпечно!</p> <p>Завжди закривайте газовий кран до початку виконання робіт з частинами (компонентами) газового обладнання.</p>
---	---

	<p>ПОПЕРЕЖЕННЯ:</p> <p>Витік води може призвести до пошкодження пристрою.</p> <p>Завжди знавайте воду з системи до видавлення будь-яких гідравлічних частин пристрою.</p>
---	--

- ▶ Використовуйте лише оригінальні запчастини.
- ▶ Замовлення запчастин слід здійснювати відповідно до каталогу для колонки.
- ▶ Замініть стики та кльця ушіршення новими.
- ▶ Необхідно використовувати лише наступні масла:
 - Гідравлічні частини: Unisilikon L 641 (8 709 918 413)
 - кльцеві стики: Hft 1 v 5 (8 709 918 010).

7.1 Періодичне технічне обслуговування

Перевірка роботи


- ▶ Перевірте роботу всіх елементів безпеки, настройки та контролю.

Теплообмінник

- ▶ Перевірте, щоб теплообмінник був чистим.
- ▶ У разі збруднення зробіть наступне:
 - Зніміть теплообмінник і вийміть обмежувач.
 - Прочистіть теплообмінник сильним струменем води.
- ▶ Якщо збруднення не видаляється, помістіть пастини в теплу воду з додаванням миючих засобів і обережно промийте.
- ▶ У разі потреби зніміть накип із внутрішньої частини теплообмінника та з труб для підключення.
- ▶ Установіть теплообмінник із новими з'єднаннями.
- ▶ Установіть обмежувач в отвору.

7.2 Запуск після технічного обслуговування

- ▶ Після закінчення усі гідравлічні та газові з'єднання та перевірте їхню щільність.
- ▶ Прочитайте главу 3 (розділ "Експлуатація") та главу 6 (розділ "Навештовування").

	<p>ПОПЕРЕЖЕННЯ:</p> <p>Забороняється вмикати колонку без водяного фільтра.</p>
---	---

Форсушка основного та пілотноного павника

- ▶ Замініть водяний фільтр на вході водяного крану.
- ▶ Зніміть і прочистіть пілотноий павник.
- ▶ Зніміть і прочистіть форсунку пілотноного павника.

Водяний фільтр

- ▶ Щорічно перевіряйте павник і очищайте його в разі потреби.
- ▶ Якщо збруднення дуже сильне (жир, сажа), зніміть павник, помістіть його в теплу воду з додаванням миючих засобів і обережно промийте.

Павник

6.3 Перехід на різні типи газу

Використовуйте тільки оригінальний пакет переобладнання. Переобладнання повинно здійснюватися тільки кваліфікованим спеціалістом. Оригінальні пакети переобладнання поставляються з інструкціями по монтажу.

Tab. 7 Тиск у павильку

Код форсунок	Природний газ, Н		Бутан	Пропан
	WR10	WR13		
Вхідний тиск (бар)	WR10	13	30	
	WR13			
	WR15			
МАКС. тиск (бар)	WR10	8,9	28	
	WR13	9,0	28	
	WR15	6,2	25,5	
Код форсунок	WR10	8 719 002 033 0	8 719 002 034 0	
	WR13	8 719 002 362 0	8 719 002 216 0	
	WR15	8 719 002 363 0	8 719 002 181 0	

6 Навіштовування (тільки для сервісних організацій)

6.1 Регулювання пристрою

Забороняється регулювати отомбовані деталі.



Прядний газ

Пристрої, пристосовані для роботи на натуральному газі (G 20), постачаються з міста виробництва вже отомбованими тісця регулювання до відповідного значення, яке вказано на ідентифікаційній табличці.

Забороняється вмикати пристрій, якщо тиск нижчий за 10 мбар або вищий за 25 мбар.



Скратлений газ

Пристрої, пристосовані для роботи на пропані/бутані (G31/G30), постачаються з міста виробництва вже отомбованими тісця регулювання до відповідного значення, яке вказано на ідентифікаційній табличці.

Не можна вмикати колонки, якщо тиск у трубі подачі газу:
- Пропан: менший від 25 мбар або більший від 45 мбар.
- Бутан: менший від 20 мбар або більший від 35 мбар.



Можливо відрегулювати потужність в залежності від тиску в форсуни, однак для цієї процедури необхідний манометр.

6.2 Регулювання тиску

Доступ до регульованого гвинта

Зніміть передню частину колонки (див. 5.3).

Підключення манометра

Відкрутіть фіксуєчий гвинт.

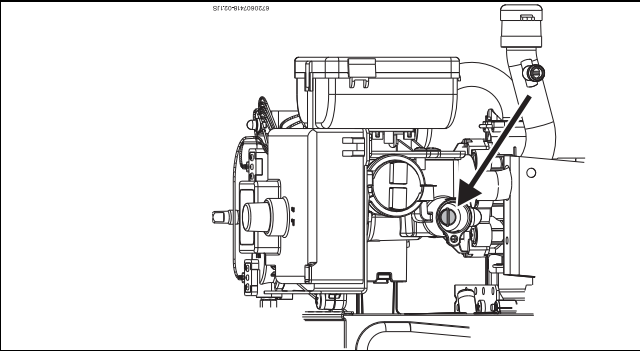


Регулювання мінімального потоку газу здійснюється автоматично тісця регулювання максимального потоку газу.

Регулювання мінімального потоку газу

- ▶ Відкрийте всі крани гарячої води.
- ▶ За допомогою регульованого гвинта виставте для тиску значення, вказане в табл. 7.
- ▶ Знову отомбуйте регульовувальний гвинт.

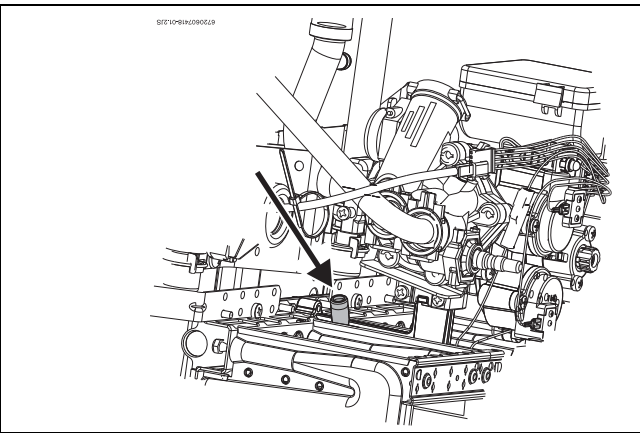
Рис. 15 Гвинт регулювання максимального тиску газу



- ▶ Увімкніть колонку, повернувши регулятор потужності вліво (до кінця).
- ▶ Зніміть паломбу гвинта (мал. 15).

Регулювання максимального потоку газу

Рис. 14 Точки вимірювання тиску



- ▶ Підключіть манометр до точки вимірювання тиску газу.

5.5 Підключення до мережі

газопостачання

НЕБЕЗПЕКА: Якщо чітко не дотримуватись інструкцій, як результати може виникнути займання або вибух, що призведе до пошкодження майна, фізичних травм або до втрати життя.



Використовуйте тільки оригінальні допоміжні частини.



Слід дотримуватись чинних регіональних (місцевих) норм та директив відповідної країни щодо встановлення та експлуатації газових приладів. Дотримуйтесь чинного законодавства вашої країни.

5.6 Введення в експлуатацію

- ▶ Відкрийте газовий та водяний крани та перевірте щільність усіх гідравлічних та газових з'єднань.
- ▶ Правильно вставте обидві батареї типу R на 1,5 В (мал. 6), які входять до комплекту конокки.
- ▶ Перевірте роботу пристрою контролю тяги, як описано в розділі 7.3.

- Усі газові кончки необхідно герметично підключити до газопровідної труби відповідних розмірів.
- Димохід повинен відповідати наступним вимогам:
 - вертикальність (допускається наявність мінімальної кривокості горизонтальних секцій, але бажана їхня повна відсутність)
 - наявність термозізоляції!!!
 - вихідний отвір повинен бути розташований над самою верхньою точкою даху
- Необхідно використовувати гнучку або жорстку трубу, припасовану до внутрішнього діаметра патрубка димоходу. Зовнішній діаметр труби повинен бути меншим від значення, вказаного в таблиці, де наводяться розміри пристроїв.
- Вихідний отвір димоходу необхідно захистити від вітру та дощу



ОБЕРЕЖНО:

Переконатися, що вихідний отвір газопровідної труби розташований між уступом і ківцем димоходу.

Температура поверхні
Максимальна температура поверхні кончки не перевищує 85 °С, за виключенням газопровідної труби. Тому немає потреби в додаткових заходах безпеки щодо займистих будівельних матеріалів або вбудованих елементів меблів.

Находження повітря
До місця, призначеного для встановлення кончки, повинно надходити повітря у відповідності з вимогами, зазначеними в наведеній нижче таблиці.

Пристрій	Мінімальна площа вентиляційного отвору
WR10-2 B	≥ 60 см ²
WR13-2 B	≥ 90 см ²
WR15-2 B	≥ 120 см ²

Tab. 6 Ефективна площа області надходження повітря
Вище наведені мінімальні вимоги, але в кожній країні можуть бути прийняті свої вимоги.



ОБЕРЕЖНО:

Не спирайте газові кончки на водянні або газові труби.

- 5.3 Монтаж кончки**
- ▶ Зніміть ручки регулювання температури (поток) та потужності.
 - ▶ Відкрутіть гвинти, які утримують кожух.
 - ▶ Посунувши корпус одночасно вперёд і вгору, звільніть його з фіксаторів ззаду.
 - ▶ Закріпіть кончку вертикально за допомогою крюків із гвинтом і заглушок, які входять до комплекту.

5.4 Підключення до водопроводу

Перед установкою рекомендується очистити місце підключення, тому що будь-який бруда усередині може погіршити чи навіть зупинити протікання води.

- ▶ Позначте труби холодної (мав. 13, пункт А) та гарячої води (мав. 13, пункт В), щоб їх не переплутати.
- ▶ Підключіть труби до кончки за допомогою монтажного привада, яке входить до комплекту.

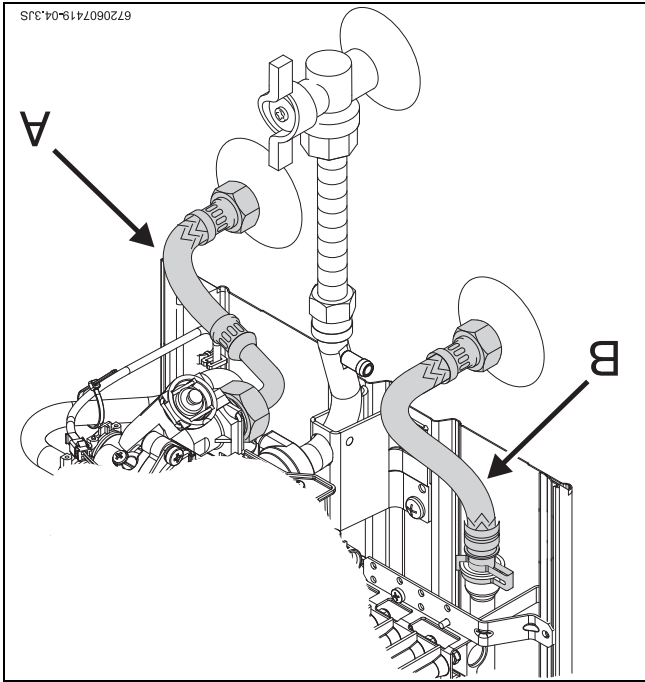



Рис. 13 Підключення до водопроводу

Щоб запобігти проблемам, спричиненим рпативим ковиванням тиску в мережі водопостачання, рекомендуємо встановити зворотний клапан на трубу водопостачання.




5 Монтаж (тільки для сервісних організацій)


НЕБЕЗПЕКА: Вибухонебезпечно початку будівельних робіт з вузлами (компонентами), що містять газ.



Підключення до системи виведення ввідріжованих газів, а також початковий запуск мають виконуватися виключно фахівцями утворювачених технічних служб.



Пристрій може використовуватися виключно в країнах, код яких вказано на ідентифікаційній таблиці.



- Не можна розташовувати конюнку над джерелом тепла.
 - Щоб запобігти корозії, повітря в кімнаті не повинне містити шкідливих речовин. Натріккад, корозійними речовинами є гаюгенні вуглеводні, які містяться в розчинниках, фарбах, клеях, аерозолях і різних домашніх миючих засобах. У разі потреби слід вжити відповідних заходів.
 - Дотримуйтеся допусків, показаних на мап. 12.
 - Не можна установлювати конюнку у приміщеннях, де температура опускається до 0 °С.
- Якщо виникає зароза замерзання, виконайте наступні дії:
- ▶ Вимкніть конюнку.
 - ▶ Витягніть батареїки.
 - ▶ Змийте воду (див. розділ 3.6).

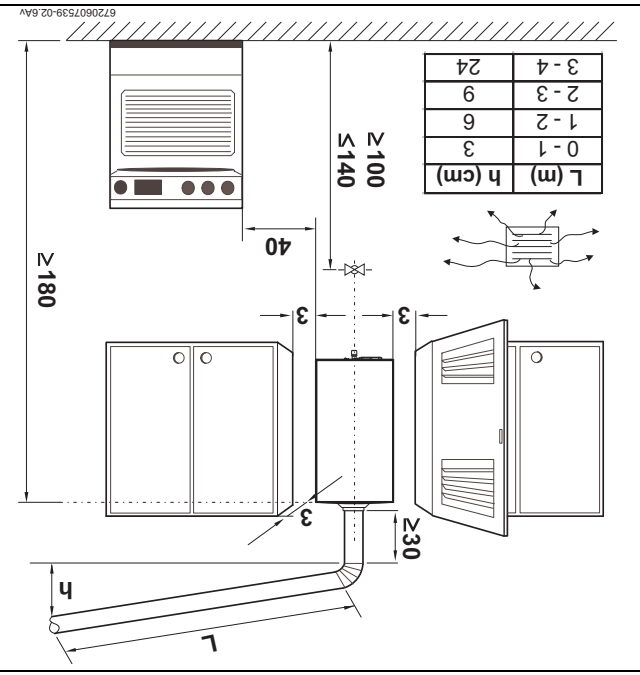



Рис. 12 Мінімальні допуски

Продукти згорання

НЕБЕЗПЕКА: Будьте втевенні, що всі димовідвідні частини та їх з'єднання герметичні! Недотримання наступних норм та правина може призвести до небезпеки нааходження угарного газу до житлового приміщення, що може призвести до ушкодження або втрати життя.



5.2 Місце встановлення

Вимоги до місця встановлення

- Не встановлюйте конюнку в приміщеннях, об'єм яких менший від 8 м³ (не враховуючи об'єм меблів, якщо він не перевищує 2 м³).
- Дотримуйтеся спеціальних інструкцій, які діють у Вашій країні.
- Монтаж газової конюнки проводиться у дорбє вентиляваному місці, де температура не опускається нижче нуля градусів, і де є димовидвідна виведення продуктів згорання.

5.1 Важливі вказівки

- ▶ Перед установленням викличте представників газової компанії та переконайтеся, що конюнка ввідріжоване стандарту щодо газових конюнок та вимог до вентиляції у приміщеннях.
- ▶ Кран для перекидання газу слід установити якомога ближче до конюнки.
- ▶ Завершивши підключення до газової системи, необхідно ретельно очистити труби та перевірити їх на наявність витоків; щоб не пошкодити газовий кран надмірним тиском, закрийте його перед цією перевіркою.
- ▶ Перевірте відповідність конюнки типові газу, який подається.
- ▶ Перевірте, чи потік і тиск газу після проходження регулятора ввідріжоване нормам споживання, установленним для конюнки (див. технічні характеристики в табл. 5).

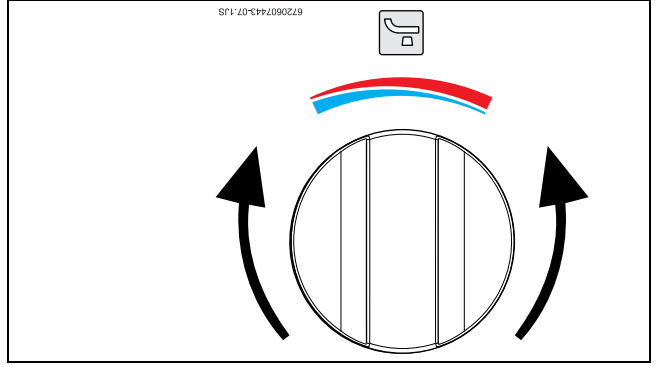
4 **Права**

Необхідно дотримуватись нормативних положень!
Права інсталяції газového обладнання.

Підвищиться.

- ▶ Поверніть за годинниковою стрілкою. Потік води зменшиться, а її температура

Рис. 10



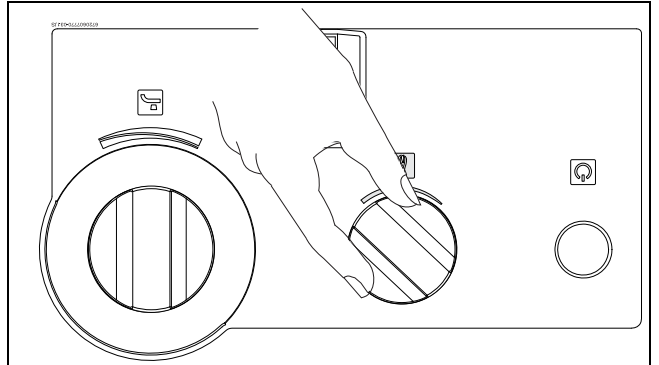
зменшиться.

- ▶ Поверніть проти годинникової стрілки. Потік води збільшиться, а її температура

ВОДИ

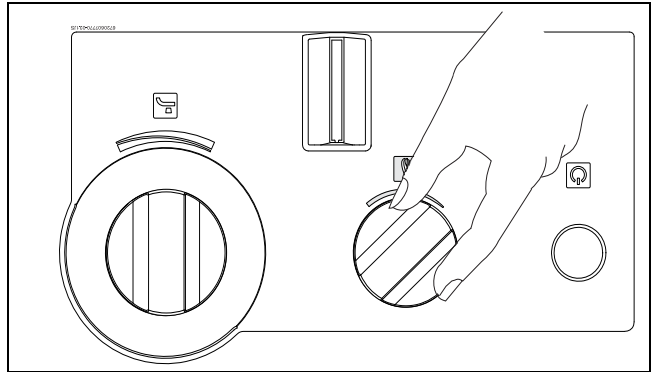
3.5 Регулювання температури та потоку

Рис. 9



Підвищення температури води.
Збільшення потужності.

Рис. 8



Зменшення температури води.
Зменшення потужності.

3.4 Регулювання енергоспоживання

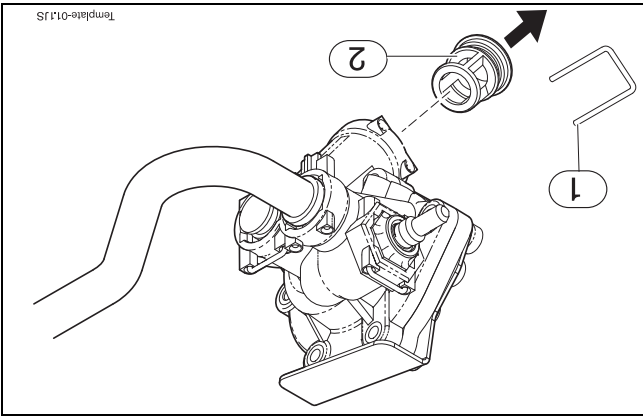
Якщо виставити температуру на мінімально необхідне значення, зменшиться споживання енергії, а також імовірність появи накипу в теплообміннику.

3.6 Злив води з пристрою

Якщо виникає загроза замерзання, виконайте наступні дії:

- ▶ знати фікатор з ковпачка фільтра (поз. 1), розташованого на водяному катані;
- ▶ знати ковпачок фільтра (поз. 2) з водяного катана.
- ▶ Злийте всю воду з колонки.

Рис. 11 Злив води



- 1 Фікатор
- 2 Ковпачок фільтра

3 Експлуатація

Відкрийте всі газові та водяні крани. Очистіть труби.



ОБЕРЕЖНО: Температура передньої панелі в області основного та підлогового паливників може бути досить високою, і торкання до неї може спричинити опіки.



3.1 Батареї

Встановлення батарейок

▶ Вставте дві батарейки типу R20 на 1,5 В.

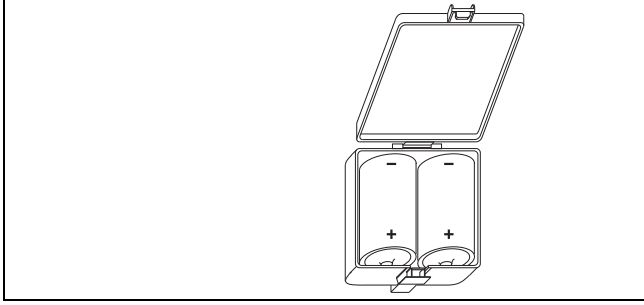


Рис. 4 Вставлення батарейок

Заміна батарейок

Батареї необхідно міняти, коли починає блимати червоний індикатор.

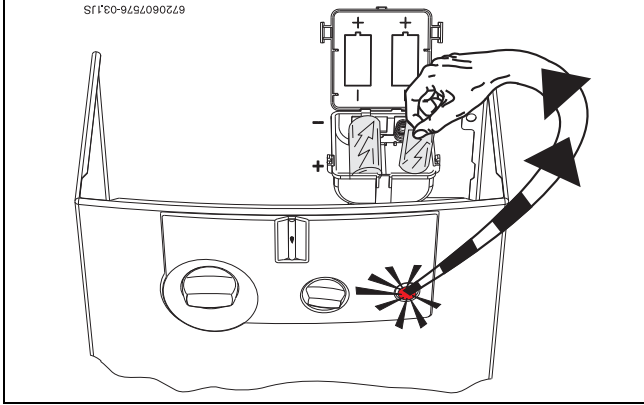


Рис. 5 Заміна батарейок

Заходи безпеки під час використання батарейок

- Не викидайте батарейки на смітник разом із звичайним сміттям. Помістіть їх у спеціальні місця, звідки вони будуть направлені для повторної переробки.
- Не вставляйте палки батарейки.
- Користуйтеся лише батарейками зазначеного типу


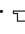
3.2 Перед умиканням колонки

ОБЕРЕЖНО: Початковий запуск газової колонки повинен здійснювати кваліфікований спеціаліст, який надасть клієнтові всі необхідні відомості щодо її оптимальної експлуатації.



- ▶ Перевірте, чи відповідає газ, указаний на табличці з паспортними даними, тому, який використовується в даній місцевості.
- ▶ Відкрийте газовий вентиль.
- ▶ Відкрийте водяний вентиль.

3.3 Умикання та вмикання колонки

Умикання
▶ Натисніть кнопку вмикання  щоб вона перейшла в положення .

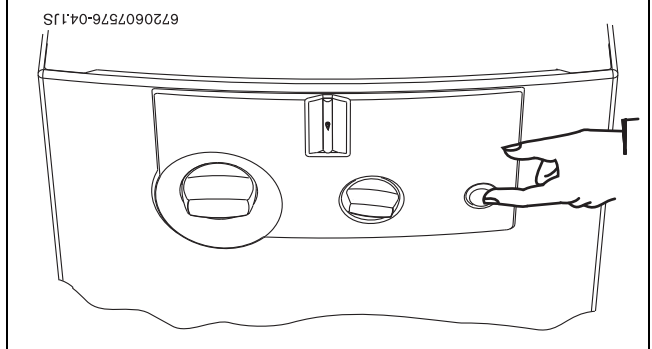


Рис. 6

Увімкнутий
Горить зелена лампочка = основний паливник

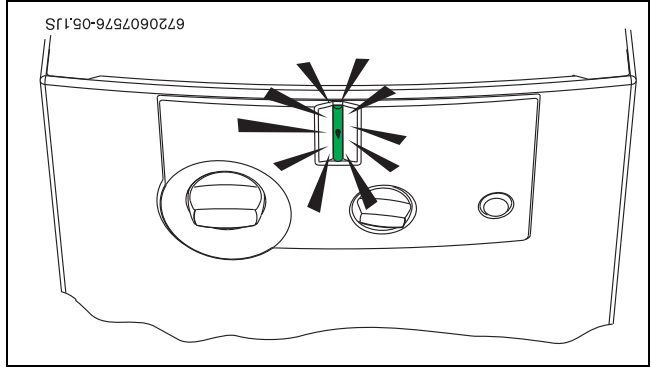


Рис. 7

Вмикання

▶ Натисніть кнопку вмикання  щоб вона перейшла в положення .

2.10 Технічні характеристики

Технічні характеристики	Позначення	Вимірювання	Одиниці	WR15	WR13	WR10
-------------------------	------------	-------------	---------	------	------	------

Енергоспоживання та потік

Номинальна корисна потужність	Pном.	кВт	17,4	22,6	26,2
Мінімальна корисна потужність	Pмін.	кВт	7	7	7
Діапазон регулювання корисної потужності		кВт	7 - 17,4	7 - 22,6	7 - 26,2
Номинальне теплове навантаження	Qном.	кВт	20,0	26,0	29,6
Мінімальне теплове навантаження	Qмін.	кВт	8,1	8,1	8,1

Параметри газу¹⁾

Тиск газу

Природний газ	G20	мбар	13	13	13
Скратлений газ (бутан/пропан)	G30/G31	мбар	30	30	30

Споживання

Природний газ, H	G20	м ³ /год	2,1	2,8	3,2
Скратлений газ (пропан/бутан)	G30/G31	кг/год	1,5	2,1	2,4

Кількість форсунок

Параметри води²⁾

Максимально допустимий тиск води ²⁾	рw	бар	12	12	12
--	----	-----	----	----	----

Регулятор температури в максимальному положенні

Різнця температур	°C	50	50	50
Діапазон регулювання потоку	л/хв	2 - 5,0	2 - 6,5	2 - 7,5
Мінімальний робочий тиск	бар	0,1	0,1	0,2

Регулятор температури в мінімальному положенні

Різнця температур	°C	25	25	25
Діапазон регулювання потоку	л/хв	4 - 10	4 - 13	4 - 15

Параметри димових газів³⁾

Необхідна мінімальна тяга	мбар	0,015	0,015	0,015
Потік	г/с	13	17	22
Температура	°C	160	170	180

Tab. 5

1) H: 15 °C - 1013 мбар - сухий; Природний газ 34,2 МДж/м³ (9,5 кВт.год/м³)

Скратлений газ: бутан: 45,72 МДж/кг (12,7 кВт.год/кг) - пропан 46,44 МДж/кг (12,9 кВт.год/кг)

2) Забороняється перевищувати цю величину з урахуванням розширення води в результаті нагрівання.

3) За умови максимальної потужності

2.8 Електрична схема

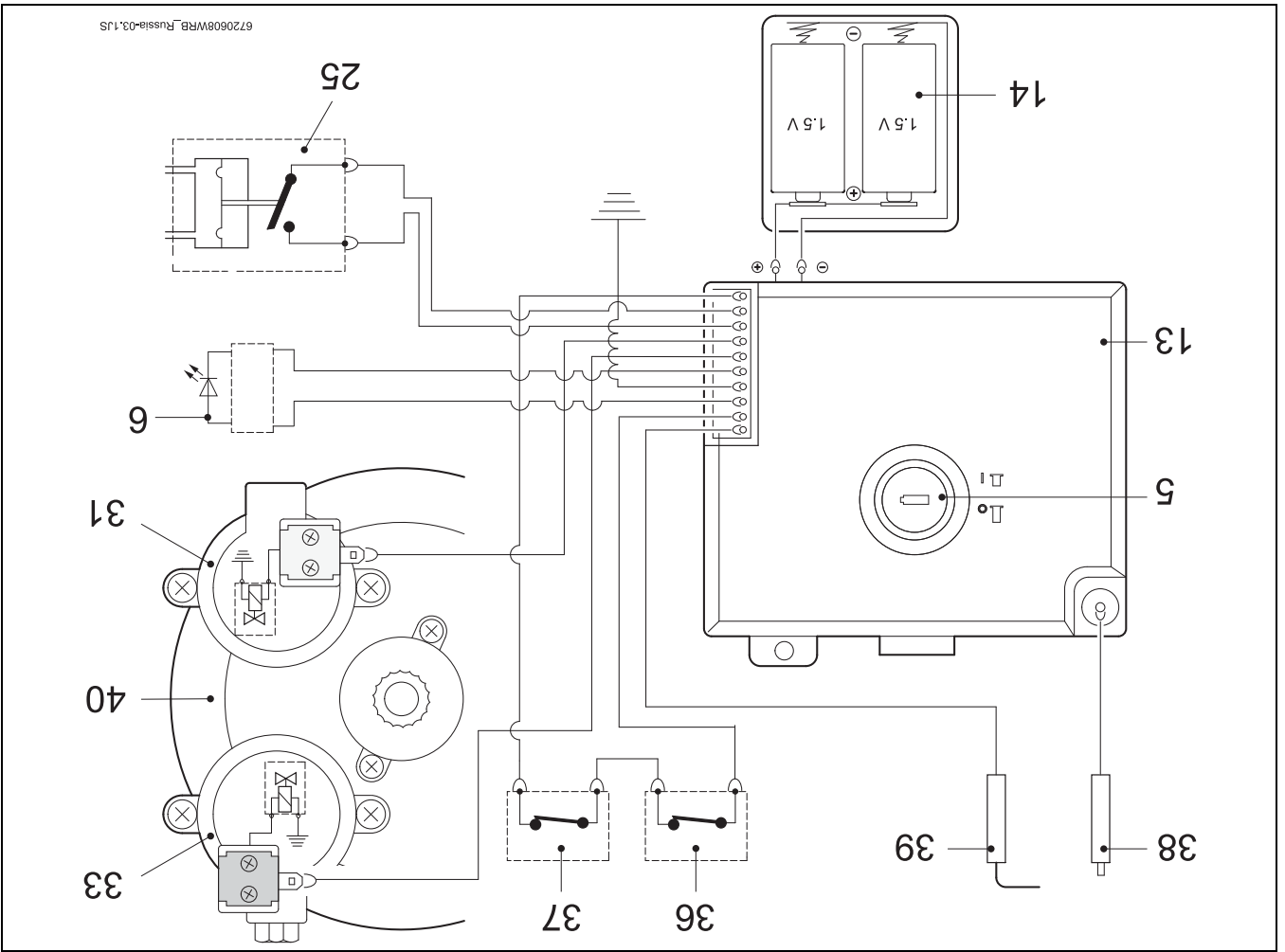


Рис. 3 Електрична схема

- | | | | |
|----|-------------------------------------|----|--|
| 5 | Перемикач / Індикатор стану батареї | 31 | Допоміжний клапан (зазвичай відкритий) |
| 6 | Індикатор стану паливника | 25 | Мікроперемикач |
| 13 | Блок заповнювання | 14 | Батареї для батареї |
| 33 | Керуючий клапан (зазвичай закритий) | 36 | Обмежувач температури |
| 37 | Пристрій контролю тяги | 38 | Затягуючий електрод |
| 39 | Затягуючий електрод | 40 | Мембранний клапан |

2.9 Принцип роботи

Ця газова колонка оснащена автоматичним електронним запальником, що спрощує користування нею.

► Щоб увімкнути її, досить натиснути кнопку Увим./ Вимк. (Маб. 6).

Після цього колонка автоматично запалюється, як

тільки буде відкрито кран гарячої води. Спочатку

запалюється півотне полум'я, а потім, приблизно через чотири секунди, основний паливник; через 20 секунд після цього півотне полум'я гасне.

Унаслідок цього економічність колонки зростає, тому що півотне полум'я горить лише перед загорянням

основного паливника, на відміну від традиційних колонок, у яких півотне полум'я горить постійно.

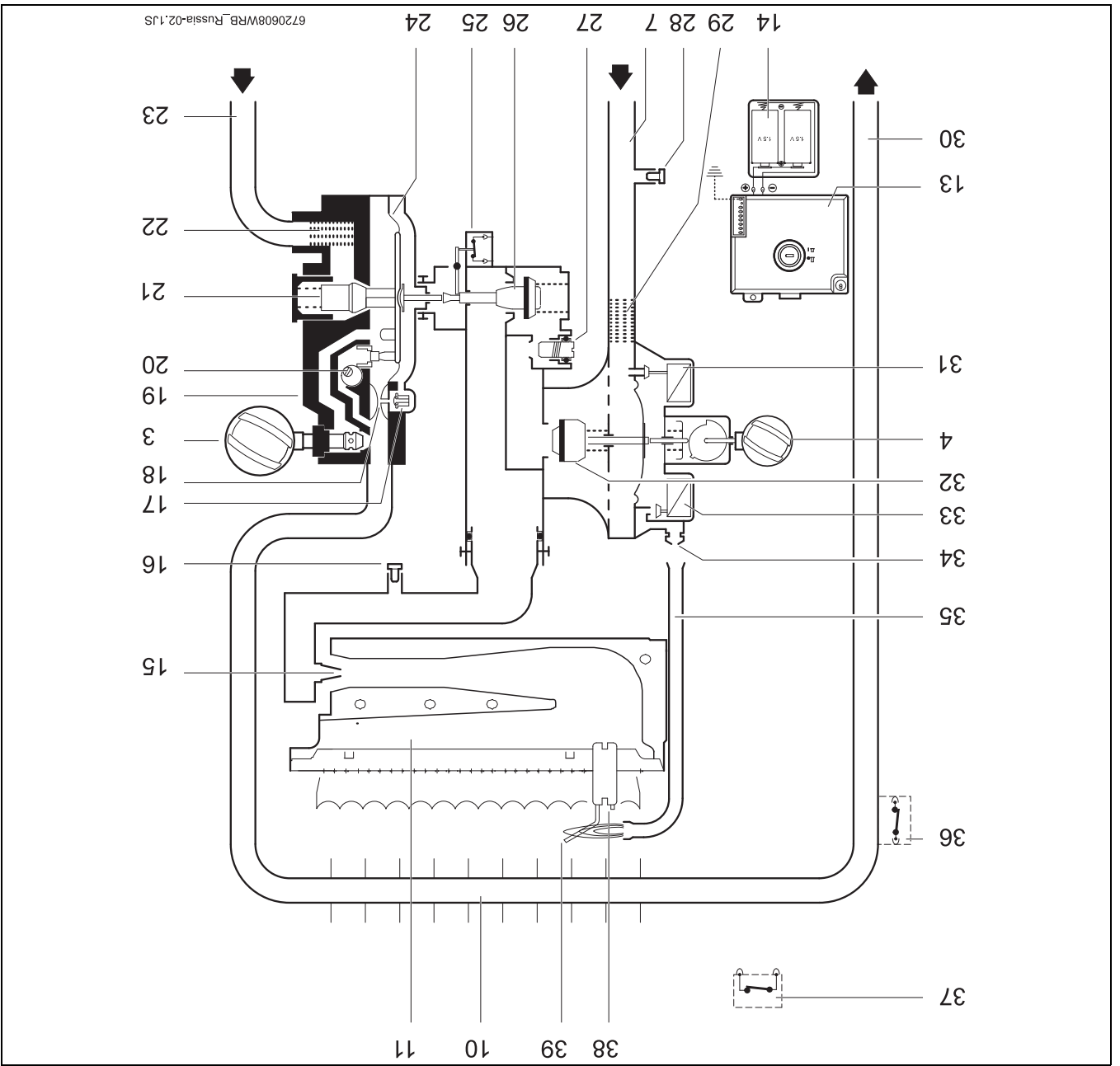
Якщо в газопроводі опинився повітря, колонка може не запалитися.



У цьому випадку

► необхідно закрити та відкрити кран гарячої води, щоб повторити запальний цикл колонки.

2.7 Функціональна схема колонки



6720608WRB_Russia-02.1JS

Рис. 2 Функціональна схема

- | | | | |
|----|---|----|---|
| 3 | Ручка регулювання температури (потіку води) | 24 | Δафрагма |
| 4 | Регулятор потужності | 25 | Мікроперемикач |
| 7 | Труба подачі газу | 26 | Головний газовий клапан |
| 10 | Термообмінник | 27 | Винт регулювання максимального тиску газу |
| 11 | Основний паливник | 28 | Штуцер вимірювання тиску подачі газу |
| 13 | Блок запалювання | 29 | Газовий фільтр |
| 14 | Вісік для батареї | 30 | Труба виходу гарячої води |
| 15 | Форсунка | 31 | Допоміжний клапан |
| 16 | Штуцер вимірювання тиску газу паливника | 32 | Газовий вентиль |
| 17 | Клапан уловлюваченного розташовання | 33 | Керуючий клапан |
| 18 | Сотло Вентур | 34 | Форсунка попереднього уторкування |
| 19 | Вентиль подачі води | 35 | Пілотна газова труба |
| 20 | Регулятор заводських налаштувань | 36 | Обмежувач температури |
| 21 | Регулятор потоку води | 37 | Пристрій контролю тяги |
| 22 | Водяний фільтр | 38 | Запалювальний електрод |
| 23 | Труба подачі холодної води | 39 | Електрод іонізації |

2.6 Газарти

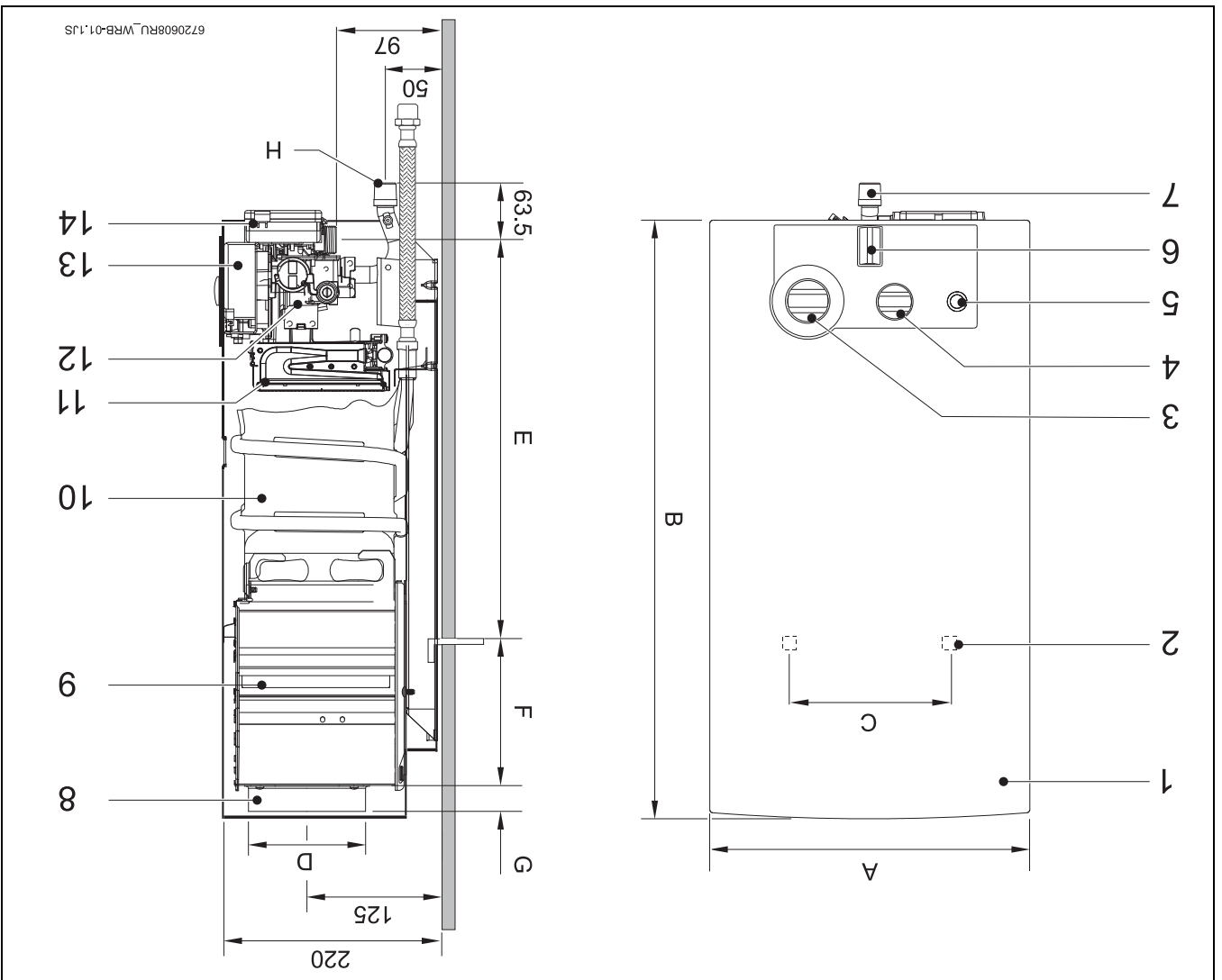


Рис. 1

- | | |
|---|--|
| <p>1 Передня сторона</p> <p>2 Отвір для кріплення до стіни</p> <p>3 Ручка регулювання температури (потіку води)</p> <p>4 Регулятор потужності</p> <p>5 Термікач / індикатор стану батареї</p> <p>6 Індикатор стану паливника</p> <p>7 Підключення до мережі газопостачання</p> | <p>8 Газовий патрубок</p> <p>9 Труба для відводу повітря з пристроєм контролю тяги</p> <p>10 Теплообмінник</p> <p>11 Пальник</p> <p>12 Газовий вентиль</p> <p>13 Блок запалювання</p> <p>14 Вісік для батарейок</p> |
|---|--|

Газарти (мм)	A	B	C	D	E	F	G	H (Ø)
WR10-2 B...	310	580	228	112,5	463	60	25	3/4"
WR13-2 B...	350	655	228	132,5	510	95	30	3/4"
WR15-2 B...	425	655	334	132,5	540	65	30	3/4"

Tab. 4 Газарти

2 Відомості про колонку

2.1 Категорія, тип апарату та дозволи.

Модель	Категорія	Тип
WR 10/13/15 - 2 B...	II2H3+	B1BS

Tab. 2

2.2 Розшифровка коду моделі

W	R	10	-2	B	23	S...
W	R	13	-2	B	23	S...
W	R	15	-2	B	23	S...

Tab. 3

W	R	10	-2	B	23	S...
W	R	10	-2	B	23	S...
W	R	13	-2	B	23	S...
W	R	15	-2	B	23	S...

2.3 Комплектация

- Газова
- Елементи кріплення
- Документація, що постачається з колонкою
- Дві батареїки типу R на 1,5 В

2.4 Опис колонки

Водогрійною колонкою легко користуватися, адже для підготовки до роботи достатньо натиснути лише одну кнопку.

- Колонка має кріпитися на стіну
- Електронна система затоплювання спрацює, коли відкривається водяний кран
- Значна економія порівняно з традиційними колонками завдяки можливості наваштувати споживання енергії, а також тому, що немає потреби в постійному горінні запальника

2.5 Додаткове приладдя

- Комплект для переобладнання колонки з природного газу на суміш пропан-бутану та навіпаки

- Обмежувач температури, який захищає теплообмінник від перегріву

не функціонує належним чином

- Пристрій контролю тяги, який викликає колонку, якщо система виведення вихлопних газів

- Висікаючий іонізаційний електрод, який запобігає витокі газу за відсутності полум'я

- Пристрій безпеки

- Регулювання потоку газу, пропорційного потоку води, забезпечує незмінність температури.

- Регулювання потоку газу, пропорційного потоку тиску у системі водопостачання

- Автоматичне регулювання витрати води забезпечує постійний потік води навіть за умови коливання

- Повторний перепад

- Автоматичний водяний клапан, виготовлений із повільного скривлення, на 100% підлягає

- Теплообмінник не має цинкового або свинцевого покриття

- Основного паяника.

- Напівпостійний півотний паяльник працює лише з моменту відкриття водяного крана до затворення

- Можливість роботи на природному газі або зріженному нафтовому газі

1 **Пояснення символів/ Техніка вашої безпеки** . . . 3
 1.1 Пояснення символів . . . 3
 1.2 Техніка вашої безпеки . . . 3

2 **Відомості про колонку** . . . 4
 2.1 Категорія, тип апарату та дозволи . . . 4
 2.2 Розшифровка коду моделі . . . 4
 2.3 Комплектація . . . 4
 2.4 Опис колонки . . . 4
 2.5 Додаткове приладдя . . . 4
 2.6 Табарти . . . 5
 2.7 Функціональна схема колонки . . . 6
 2.8 Електрична схема . . . 7
 2.9 Принцип роботи . . . 7
 2.10 Технічні характеристики . . . 8

3 **Експлуатація** . . . 9
 3.1 Батарейки . . . 9
 3.2 Переа умиканням колонки . . . 9
 3.3 Умикання та вимикання колонки . . . 9
 3.4 Регулювання енергоспоживання . . . 10
 3.5 Регулювання температури та потоку води . . . 10
 3.6 Злив води з пристрою . . . 10

4 **Правила** . . . 11

5 **Монтаж (тільки для сервісних організацій)** . . 12
 5.1 Важливі вказівки . . . 12
 5.2 Місце встановлення . . . 12
 5.3 Монтаж колонки . . . 13
 5.4 Підключення до водопроводу . . . 13
 5.5 Підключення до мережі газопостачання . . 14
 5.6 Введення в експлуатацію . . . 14

6 **Навіштовування (тільки для сервісних організацій)** . . . 15
 6.1 Регулювання пристрою . . . 15
 6.2 Регулювання тиску . . . 15
 6.3 Перехід на різні типи газу . . . 16

7 **Обслуговування (тільки для сервісних організацій)** . . . 17
 7.1 Періодичне технічне обслуговування . . 17
 7.2 Затиск пісця технічного обслуговування 17
 7.3 Пристрій контролю тяги . . . 18

8 **Несправності** . . . 19



Інсталяцію прочитати інструкцію!
Перед введенням в експлуатацію читати інструкцію з експлуатації!!!
Звернути особливу увагу на застереження щодо безпеки!
Приміщення для інсталяції має відповідати вимогам по вентиляції!!!
Інсталяція має виконуватися тільки авторизованим інсталятором!



Інструкція з монтажу й експлуатації



BOSCH

Газові колонки Therm 4000 O WR 10/13/15 - 2 B...

