

ZOTA

Therm

Терморегулятор
для отопления

Паспорт и
руководство по
эксплуатации

Модель ZT-02H

LUNDA





Благодарим Вас за выбор нашего проводного хронотермостата ZT-02H.

ВНИМАНИЕ!

Мы рекомендуем при монтаже хронотермостата и системы обогрева воспользоваться услугами квалифицированных специалистов. На неисправности прибора, возникшие вследствие механического повреждения, неправильного монтажа или эксплуатации, не предусмотренных настоящей инструкцией, гарантия производителя не распространяется.

Перед началом монтажа внимательно ознакомьтесь с данной инструкцией.

1. Назначение и принцип действия.

1.1. Комнатный проводной хронотермостат ZT-02H (далее терморегулятор) предназначен для автоматического регулирования и поддержания заданной температуры воздуха в помещении путём подачи управляющего сигнала на элементы климатических систем (электрокотел, насос, вентилятор сервопривод, и т.д.).

1.2. Терморегулятор дает возможность недельного программирования температурных режимов с разбивкой каждых суток на 4 временных интервала.

1.3. Терморегулятор переключает контакты реле, с помощью которого на управляемый элемент подаётся сигнал на включение или отключение его работы.

1.4. Терморегулятор позволяет выполнять следующие основные функции:

- Поддержание температуры воздуха в помещении на уровне, заданном пользователем (вручную или автоматически);
- Суточное и недельное программирование температурных режимов в помещении;
- Наличие режима защиты от замерзания;
- Наличие режима «открытое окно»;

- Наличие памяти настроек при отключении питания;
- Настройка разницы между температурой размыкания и замыкания контактов (гистерезис);
- Калибровка показаний встроенного датчика температуры воздуха по данным поверочного термометра;
- Индикация режимов работы, времени, температуры воздуха в помещении и заданной температуры;
- Большой дисплей с яркой подсветкой;
- Простое управление с помощью пяти кнопок;
- Блокировка клавиш для защиты от несанкционированного вмешательства.
- Простая установка терморегулятора.

2. Технические характеристики.

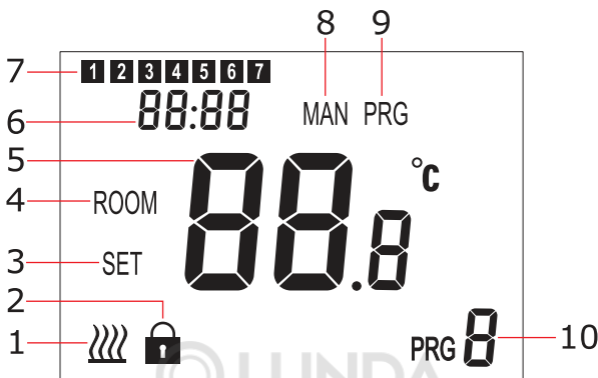
№	Наименование	Характеристики
1	Напряжение питания	3V (2 батареи AAA)
2	Потребляемая мощность	<0,3 Вт
3	Диапазон измеряемых температур	0..+90°C
4	Диапазон регулирования	+5...+35 °C
5	Диапазон рабочих температур	0..+50°C
6	Относительная влажность воздуха (при температуре 25°C)	до 90%
7	Степень защиты корпуса	IP20
8	Тип дисплея	LCD, ЖК, монохромный
9	Тип переключающего реле	SPDT
10	Количество программируемых периодов в сутки	4

11	Цикл повторения программы	1 неделя
12	Шаг установки температуры	0,5 °C
13	Погрешность индикации температуры	0,5 °C
14	Функция защиты от замерзания	есть
15	Функция блокировки клавиатуры	есть
16	Габаритные размеры	135×87,5×23,2 мм
17	Установка	настенная
18	Вес	185г
19	Цвет	белый

3. Комплект поставки.

№	Наименование	Количество
1	Хронотермостат проводной	1
2	Винты крепления	2
3	Саморезы	2
4	Паспорт	1
5	Упаковка	1

4. Расположение элементов индикации.



1. - обогрев включен
2. - блокировка клавиш
3. SET - отображение установленной температуры
4. ROOM - отображение температуры в комнате
5. 00.0° - значение температуры Room или Set
6. $00:00$ - текущее время
7. **1 2** **7** - дни недели
8. MAN - ручной режим
9. PRG - автоматический режим
10. PRG **8** - номер периода

5.Указания по монтажу и подключению.

5.1.Общие требования.

5.1.1. Терморегулятор следует располагать в местах, не подверженных воздействию сквозняков, тепловых излучений и прямых солнечных лучей.

5.1.2. Терморегулятор должен крепиться к стене. Рекомендуемая высота расположения терморегулятора $0,3\div 1,2$ м от пола.

5.2. Установка прибора.

5.2.1. Перед установкой терморегулятора (1) на стену, отверткой отсоедините его от основания (2) (Рис.1).

5.2.2. С помощью двух винтов или саморезов (3) прикрепите основание (2) к стене.

5.2.3. Защелкните терморегулятор на основании.

5.3. Подключение терморегулятора.

5.3.1. Соединение терморегулятора с исполнительным элементом системы осуществляется проводом с медными жилами сечением до $1,5$ мм².

5.3.2. Подключите провода к клеммной колодке на основании в соответствии с электрической схемой.

При работе с электрическим отопительным котлом его следует подключать к контактам NO и COM, как показано на рисунке 2. В качестве «нагрузки» может выступать любое оборудование с потребляемым током по управляющей цепи до $0,5$ А.

5.3.3. Защелкните терморегулятор на основании.

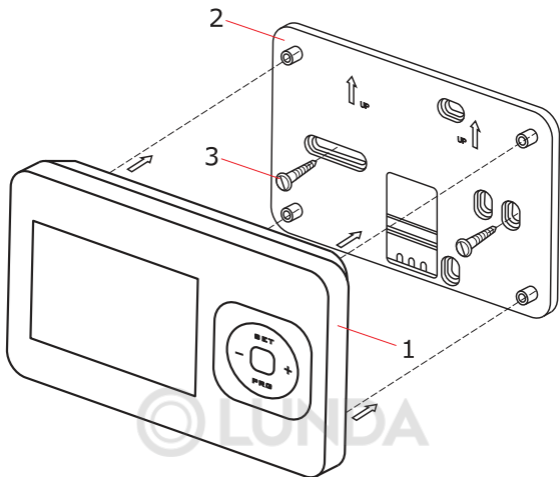


Рис.1 Установка терморегулятора.

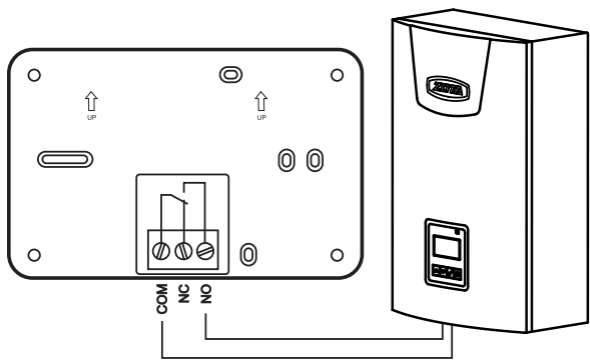


Рис.2 Схема подключения терморегулятора.

6. Управление прибором.

6.1. Включение /выключение прибора.

Для включения прибора нажмите кнопку **ВКЛ** (2) Рис.3., расположенную на передней панели прибора.

Повторное нажатие этой кнопки выключит прибор.

6.2. Установка текущего времени и дня недели. Нажмите кнопку **SET** (1) и удерживайте её в течение 3 секунд чтобы войти в интерфейс настройки.


Изменение параметров производится с помощью кнопок **+**(3) или **-**(5) при мигающем символе минут или часа. Нажмите кнопку **SET** для перехода к следующему символу.

При установке дня недели необходимо помнить, что понедельник соответствует **1**, вторник **2**, и.т.д., воскресенье соответствует цифре **7**.

Установка производится с помощью кнопок **+**или **-** при мигающем символе дня недели. Выход из режима установки производится нажатием кнопки **SET**.

6.3. Терморегулятор имеет два режима работы, ручной (**MAN**) и программный (**PRG**).

Чтобы выбрать режим **MAN** необходимо нажимать кнопку **SET** до появления символа **MAN** на дисплее.

6.4. Ручной режим позволяет поддерживать температуру, ранее установленную с помощью кнопок **+** или **-**. Во время установки температуры загорается надпись **SET** на дисплее. При снижении температуры воздуха в помещении ниже установленной, размыкается контакт NC и замыкается контакт реле NO (см. Рис.2). При этом на дисплее загорается символ , нагрев включен.

6.5. Разница между температурой размыкания и замыкания контакта реле (зона нечувствительности) при изменении температуры в комнате настраивается в режиме настройки параметров терморегулятора, меню №9 в диапазоне 0-3°C.

6.6. Отображение установленной температуры можно зафиксировать на дисплее, если войти в режим настройки параметров терморегулятора и в меню №10 установить (1).

6.7. Описание настроек в меню параметров подробно описано в разделе 6.13.2.

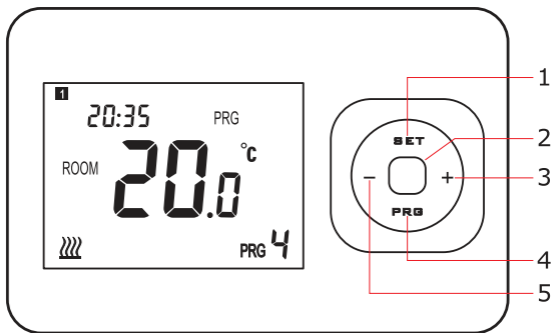
6.8. Программный режим (**PRG**) позволяет поддерживать температуру, ранее установленную при программировании периодов времени для каждого дня недели.

6.8.1. Терморегулятор позволяет программировать до четырех временных периодов с установкой температуры этого периода для семи дней недели с понедельника по воскресенье.

6.8.2. Выбор каждого из периодов производится следующим образом:

Нажмите кнопку **PRG** (4) и удерживайте её в течение 3 секунд, чтобы войти в режим программирования периодов.

Изменение времени и температуры для каждого периода производится с помощью кнопок **+** или **-** при мигающих символах времени или температуры.



1 - «установка»

2 - «вкл/откл»

3 - «увеличение»

4 - «программа»

5 - «уменьшение»

Рис.3 Расположение элементов управления терморегулятора.

Каждое нажатие кнопки **PRG** позволяет перейти к настройке следующего пункта и далее переходить к настройке периодов для каждого дня недели.

6.8.3. Номер программы отображается в нижней части дисплея в виде символа **PRG** с указанием номера периода (**1-4**).

После программирования всех периодов выход из меню установки производится автоматически, если кнопки не нажимаются некоторое время.

6.8.4. Далее в таблице приведены значения по умолчанию для всех периодов, которые программируются на заводе изготовителе.

Дни недели	Номер периода							
	1		2		3		4	
	Время	°C	Время	°C	Время	°C	Время	°C
Рабочие дни 1 ... 5	7:00	22	8:30	19	17:00	22	22:00	19
Суббота 6	8:00	22	8:30	22	17:00	22	22:00	19
Воскресенье 7	8:00	22	8:30	22	17:00	22	22:00	19

6.9. Работа терморегулятора в режиме «ОТКРЫТОЕ ОКНО».


6.9.1. Если в настройке параметров терморегулятора включена функция обнаружения открытого окна, система автоматически прекращает нагрев, если обнаруживается внезапное падение комнатной температуры на 2 градуса в течение 15 минут.

Это обычно происходит, когда окно или дверь открываются без выключения нагрева в помещении.

6.9.2. Устройство вернется в исходный режим работы через 30 минут. Для выхода из этого режима до истечения этого времени нажмите любую кнопку. В настройке параметров терморегулятора можно изменить величину температуры, время определения и время выхода из режима «ОТКРЫТОЕ ОКНО». Эти настройки осуществляются в меню №13; 14; 15.

6.11. Терморегулятор позволяет включить блокировку кнопок для защиты от несанкционированного вмешательства в настройки.

Для включения блокировки необходимо в режиме настройки параметров терморегулятора, меню №11 установить (1).

6.11.1. После включения блокировки на дисплее появляется символ  (2), показывающий что кнопки заблокированы. В данном режиме изменение настроек возможно только после временного разблокирования, которое можно сделать нажав кнопку **SET** и удерживая её в течение 5 секунд.

После изменения настроек блокировка включится автоматически. Полное отключение блокировки возможно только в режиме настройки параметров терморегулятора.

6.13. Установка параметров терморегулятора.

6.13.1. Для установки параметров терморегулятора необходимо в выключенном состоянии нажать и удерживайте кнопку **SET** и кнопку **+** в течение 6 секунд, чтобы войти в настройки параметров.

Каждое нажатие кнопки **SET** позволяет переходить к настройке следующего пункта. Выберите номер необходимого пункта меню и измените его значение нажимая кнопки **+** или **-**.

6.13.2. Далее в таблице приведена таблица параметров терморегулятора и значений, которые программируются на заводе изготовителе. В колонке настройка параметра указан диапазон значений, который можно установить для каждого параметра.

Режим	Настройка	Настройка параметра	По умолч.
01	Калибровка температуры	-8..+8°C	0
02	Верхний предел t°	5-35°C	35
03	Нижний предел t°	5-35°C	5
05	Защита от замерзания	5-15°C	5
09	Настройка зоны нечувствительности	0-3°C	0.5
10	Отображение температуры	0: темп. в комнате 1: установл. темп.	0
11	Блокировка клавиш	0: отключено 1: включено	0
12	Определение открытого окна	0: отключено 1: включено	0
13	Время обнаружения открытого окна	2-30 мин	15
14	Температура обнаружения открытого окна	2; 3; 4°C	2
15	Время возврата в рабочее состояние	10-60 мин	30
17	Сброс к заводским настройкам	0: нет 1: сброс (нажмите кнопку вкл/выкл и удерживайте ее в течение 5 секунд)	0
18	Версия программы	5070	

7. Транспортировка и хранение.

7.1. Транспортировка терморегулятора должна осуществляться в индивидуальной заводской упаковке.

7.2. Необходимо принять меры, исключаящие беспорядочное неконтролируемое перемещение, падение и другие физические воздействия на терморегулятор при транспортировке.

7.3. Терморегуляторы должны храниться в сухом помещении, при температуре от -10 до $+40^{\circ}\text{C}$.

7.4. При попадании терморегулятора из минусовой температуры в плюсовую, его необходимо выдержать не менее чем 5 часов до включения.

8. Утилизация.

8.1. Изделие не должно быть утилизировано вместе с бытовыми отходами.

8.2. Возможные способы утилизации данного оборудования необходимо узнать у местных коммунальных служб.

8.3. Упаковка изделия выполнена из картона и может быть повторно переработана.

9. Гарантийные обязательства.

9.1. Гарантия на терморегуляторы вступает в силу с даты его продажи конечному потребителю и действует в течение 12 месяцев.

9.2. В гарантийный период владелец имеет право на бесплатный ремонт и устранение неисправностей, являющихся производственным дефектом.

9.3. Срок службы изделия составляет 5 (пять) лет с момента начала эксплуатации.

9.4. В течение гарантийного срока изготовитель бесплатно устраняет дефекты, возникшие по вине производителя, или производит обмен изделия при условии соблюдения потребителем правил эксплуатации.

9.5. Гарантия не предусматривает возмещения материального ущерба или травм, возникших в результате неправильного монтажа и эксплуатации.

9.6. Гарантийные обязательства не распространяются:

9.6.1. На неисправности, возникшие в результате несоблюдения потребителем требований настоящего руководства по монтажу и эксплуатации.

9.6.2. На механические повреждения, вызванные внешним ударным воздействием, небрежным обращением, либо воздействием отрицательных температур окружающей среды.

9.6.3. На терморегуляторы, подвергшиеся самостоятельной разборке, ремонту или модификации.

9.6.4. На неисправности, возникшие в результате перегрузки по току контактов реле приемника.

9.7. Изделие, утратившее товарный вид по вине потребителя, обмена или возврату по гарантийным обязательствам не подлежат.

9.8. По вопросам качества терморегулятора обращаться на предприятие изготовитель по адресу: 660061, г.Красноярск, ул.Калинина 53А, тел. (391)247-77-77.

Служба тех. поддержки: тел.(391)268-39-06, e-mail: service@zota.ru, www.zota.ru.

ГАРАНТИЙНЫЙ ТАЛОН

Уважаемый покупатель! Убедительно просим Вас во избежание недоразумений внимательно изучить руководство по эксплуатации и условия гарантийного обслуживания.

Проверьте правильность заполнения гарантийного талона при покупке терморегулятора.

Модель терморегулятора ZT-02H.

Дата продажи «_____» _____ 20_____ г.

Штамп организации
продавца



Наименование торговой организации

Подпись продавца _____

ДЛЯ ЗАМЕТОК

© LUNDA

© LUNDA

© LUNDA



zota.ru