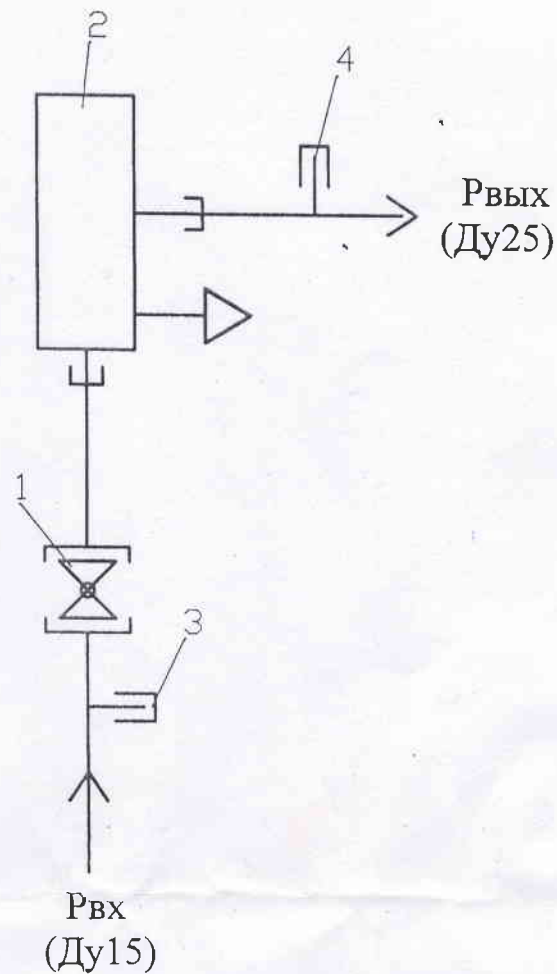
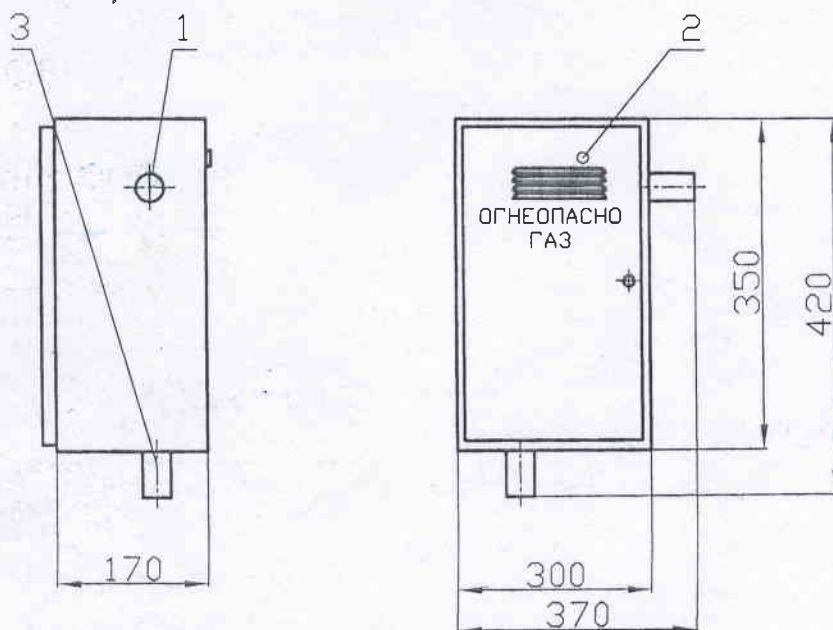


Функциональная схема ГРПШ-РС-6



1-кран шаровой КШ-15 муфта-1шт; 2-регулятор давления газа РС-6-1шт; 3-штуцер М14х1+заглушка-1шт; 4-штуцер под водяной манометр ("елочка")-1шт.

Габаритный чертеж ГРПШ-РС-6



1-Рвых.(Ду25); 2-сброс ПСК регулятора; 3-Рвх.(Ду15).

6.03.2024