

ОКП 421321

ООО ПКФ «БЕТАР»



СЧЕТЧИКИ ХОЛОДНОЙ ВОДЫ СХВ (СХВ-15, СХВ-15Д, СХВ-20, СХВ-20Д)
И ГОРЯЧЕЙ ВОДЫ СГВ (СГВ-15, СГВ-15Д, СГВ-20, СГВ-20Д)

Руководство по эксплуатации

ПДЕК.407223.002 РЭ

2013 г.

Содержание

	Лист
1 Назначение изделия.....	3
2 Технические характеристики.....	4
3 Комплектность.....	4а
4 Устройство и работа.....	5
5 Подготовка счетчика к использованию.....	5
6 Использование счетчика.....	6
7 Техническое обслуживание.....	6
7.1 Общие указания.....	6
7.2 Указания мер безопасности.....	6
8 Текущий ремонт счетчика.....	7
8.1 Устранение отказов, повреждений и их последствий.....	7
9 Хранение.....	7
10 Транспортирование.....	7
11 Утилизация.....	7
12 Гарантии изготовителя.....	8
13 Сведения о рекламациях.....	8
14 Сертификация.....	8
15 Учет технического обслуживания.....	8
16 Свидетельство о приемке.....	9
17 Свидетельство о поверке.....	9
Приложение А.....	10
Лист регистрации изменений.....	11

Перв. Примен.													
Справ. №													
Подп. и дата													
Изн. № дубл.													
Взам. изн. №													
Подп. и дата													
Изн. № годл.						ПДЕК.407223.002 РЭ							
Разраб.	Изм	Лист	№ докум.	Подп.	Дата	СЧЕТЧИКИ ХОЛОДНОЙ ВОДЫ СХВ (СХВ-15, СХВ-15Д, СХВ-20, СХВ-20Д) И ГОРЯЧЕЙ ВОДЫ СГВ (СГВ-15, СГВ-15Д, СГВ-20, СГВ-20Д) Руководство по эксплуатации					Лит.	Лист	Листов
Пров.											2	12	
Н. контр.											ООО ПКФ «БЕТАР»		
Утв.													

Настоящее руководство по эксплуатации предназначено для изучения счетчиков холодной воды СХВ (СХВ-15, СХВ-15Д, СХВ-20, СХВ-20Д) и горячей воды СГВ (СГВ-15, СГВ-15Д, СГВ-20, СГВ-20Д) (далее – счетчики) и содержит описание их принципа действия и сведения, необходимые для правильной эксплуатации.

При покупке счетчика необходимо проверить:

- комплектность счетчика;
- наличие и целостность пломб;
- отсутствие механических повреждений;
- отметку магазина в руководстве по эксплуатации о продаже счетчика,

а также сверить номер счетчика с номером, указанным в руководстве.

Пояснение терминов, применяемых в настоящем руководстве по эксплуатации:

- под минимальным расходом (Q_{\min}) понимается расход, на котором счетчик имеет погрешность не более $\pm 5\%$ и ниже которого погрешность не нормируют;
- под переходным расходом (Q_i) понимается расход, на котором счетчик имеет погрешность не более $\pm 2\%$, а ниже которого не более $\pm 5\%$;
- под номинальным расходом (Q_n) понимается расход, на котором счетчик может работать непрерывно (круглосуточно), равный половине максимального;
- под максимальным расходом (Q_{\max}) понимается расход, при котором потеря давления на счетчике не превышает $0,1$ МПа ($1,0$ кгс/см²), а длительность работы не более 1 часа в сутки;
- под порогом чувствительности понимается расход, при котором приходит в непрерывное движение крыльчатка.

1 Назначение изделия

1.1 Счетчики с диаметрами условного прохода 15, 20 мм предназначены для измерения объема питьевой воды по СанПиН 2.1.4.1074-2001 протекающей по трубопроводу при температуре от плюс 5 до плюс 40 °С для счетчиков холодной воды (СХВ) и от плюс 5 до плюс 90 °С для счетчиков горячей воды (СГВ) при давлении не более 1,0 МПа (10 кгс/см²).

Счетчики СГВ являются универсальными и могут быть использованы для измерения объема, как холодной, так и горячей воды; СХВ - только холодной.

Счетчики типа СХВ-15Д, СГВ-15Д, СХВ-20Д, СГВ-20Д предназначены для автоматизированных систем учета энергоресурсов.

Воздействие на счетчик внешнего магнитного поля может привести к нарушению в его работе вплоть до непригодности.

Счетчики воды типа СХВ-15, СХВ-15Д, СГВ-15, СГВ-15Д, СХВ-20, СХВ-20Д, СГВ-20, СГВ-20Д в антимагнитном исполнении устойчивы к воздействию внешнего магнитного поля, создаваемого постоянным магнитом с напряженностью до 140 кА/м. Наличие антимагнитной защиты в счетчике должно быть подтверждено надписью «антимагнитный» на лицевой панели прибора и соответствующей надписью в п. 16 настоящего руководства.

Класс защиты от проникновения пыли и воды IP54 по ГОСТ 14254-96.

ВНИМАНИЕ!

Изготовитель рекомендует:

- для предотвращения поломки счетчика в результате воздействия гидравлического удара перед счетчиком устанавливать регулятор давления типа РД;
- для предотвращения загрязнения проливной части счетчика устанавливать кран-фильтр типа КВФ или осадочный фильтр типа ВФ (устанавливается перед регулятором давления).

Инв. № подл.	Подп. и дата
	Инв. № дубл.
Инв. № подл.	Взам. инв. №
	Подп. и дата

Изм.	Лист	№ докум.	Подп.	Дата	ПДЕК.407223.002 РЭ	Лист 3

1.2 В эксплуатации счетчики не являются источником шума, электромагнитных помех, вибрации и загазованности.

2 Технические характеристики

2.1 Основные технические характеристики счетчиков приведены в таблице 1.

Таблица 1

Наименование параметра	Условный диаметр Ду, мм			
	15		20	
Метрологический класс	В	А	В	А
Температура окружающего воздуха, °С	От 5 до 50			
Относительная влажность окружающего воздуха, %	До 80			
Расход воды, м ³ /ч				
Максимальный Q _{max}	3,0		5,0	
Номинальный Q _n	1,5		2,5	
Переходный Q _t	0,12	0,15*	0,2	0,25*
Минимальный Q _{min}	0,03	0,06*	0,05	0,10*
Порог чувствительности, не более	0,015	0,03*	0,025	0,05*
Наибольший объем воды, м ³				
За сутки	37,5		62,5	
За месяц	1125		1875	
Пределы допускаемой относительной погрешности счетчика, %, равны в диапазоне расходов:				
от Q _{min} до Q _t	±5,0			
от Q _t до Q _{max} (включительно)	±2,0			
Емкость индикаторного устройства, м ³	99999,999			
Масса без комплекта монтажных частей, не более, кг	0,5		0,65	
Габаритные и присоединительные размеры приведены в приложении.				

Примечание:

- значения расходов, отмеченные * относятся к вариантам монтажа счетчика с расположением шкалы, отличным от горизонтального;
- при выпуске из производства в соответствии с методикой поверки МИ 1592-99 допустимый предел среднеинтегральной относительной погрешности не более ±1,8 %.

2.2 Счетчики типа СХВ-15Д, СГВ-15Д, СХВ-20Д, СГВ-20Д содержат блок для дистанционного считывания сигнала с релейной схемой или со схемой NAMUR (по заказу потребителя).

Дистанционный выходной сигнал имеет следующие параметры импульсов:

- цена деления одного импульса, м³ - 0,01
- ток, мА - от 0,1 до 50
- напряжение, В - от 0,5 до 18

Цепь NAMUR определяет следующие состояния линии связи по ее сопротивлению, кОм:

- импульс - от 1,5 до 1,6
- пауза/покой - от 5,55 до 5,65
- обрыв - от 300
- короткое замыкание - 0

Назначение выводов импульсного выхода:

Цвет изоляции провода	Полярность	Назначение
Черный	-	Объемный расход (съем показаний)
Синий	+	
Красный	+	Сигнал воздействия внешнего магнитного поля
Желтый	-	

Изм.	Лист	№ докум.	Подп.	Дата
Изн.№ годп.	Подп. и дата	Взам. инв.№	Изн.№ дубл.	Подп. и дата

ПДЕК.407223.002 РЭ

Лист

4

2.3 Потеря давления на счетчике при максимальном расходе воды (Q_{max}) не превышает 0,1 МПа (1 кгс/см²).

2.4 Средний срок службы счетчика – 12 лет.

3 Комплектность

- | | |
|--------------------------------|---------|
| 1. Счетчик воды | – 1 шт. |
| 2. Руководство по эксплуатации | – 1 шт. |
| 3. Гайка | – 2 шт. |
| 4. Прокладка | – 2 шт. |
| 5. Штуцер | – 2 шт. |

По требованию потребителя допускается комплектовать без штуцеров и гаек. В данном случае предприятие-изготовитель не несет ответственности за качество использованных штуцеров и гаек.

Инв.№	Подп. и дата	Инв.№ дубл.	Подп. и дата		
Взам. инв.№					
Изм	Лист	№ докум.	Подп.	Дата	ПДЕК.407223.002 РЭ
					Лист
					4а

4 Устройство и работа

4.1 Принцип действия счетчика состоит в измерении числа оборотов крыльчатки, вращающейся под действием протекающей воды. Количество оборотов крыльчатки пропорционально объему протекающей воды. Вращение крыльчатки передается на счетный механизм, обеспечивающий за счет понижающего редуктора возможность снятия показаний объема воды.

4.2 Счетный механизм изолирован от проточной части счетчика с помощью латунной крышки и уплотнительного кольца и имеет возможность поворота вокруг своей оси для удобства снятия показаний.

4.3 Интегратор счетного механизма имеет 8 оцифрованных барабанчиков для указания объема воды:

4.3.1 Первые 5 барабанчиков слева (цифры черные) указывают объем протекающей воды в кубических метрах, последующие 3 барабанчика (цифры красные) соответственно в десятых, сотых, тысячных долях кубического метра. Для дистанционного съема показаний имеется преобразователь с устройством контроля линии телеметрического выхода.

4.3.2 Последний барабанчик имеет дополнительные деления для указания десятитысячных долей кубического метра (одно деление соответствует $0,0002 \text{ м}^3$).

4.4 Сигнальная звездочка служит для индикации работы счетчика и оптоэлектронного съема сигналов при поверке.

4.5 Индикаторное устройство счетчиков СХВ-15Д, СГВ-15Д, СХВ-20Д, СГВ-20Д имеет дополнительно установленный магнито-управляемый герметизированный контакт, обеспечивающий получение импульсного дистанционного сигнала с ценой $0,01 \text{ м}^3/\text{имп.}$

4.6 По заказу потребителя в счетчик устанавливается запорный обратный клапан, который препятствует движению воды в обратном направлении.

5 Подготовка счетчика к использованию

ВНИМАНИЕ! НЕ ДОПУСКАЕТСЯ ПРИМЕНЕНИЕ СВАРКИ ПРИ МОНТАЖЕ СЧЕТЧИКА.

5.1 Монтаж счетчика рекомендуется осуществлять квалифицированным специалистам.

5.2 Перед установкой счетчика необходимо проверить наличие пластмассовой пломбы или разрушающейся пленки с оттиском поверительного клейма. Счетчики без пластмассовой пломбы с клеймом или без разрушающейся пленки с оттиском поверительного клейма к применению не допускаются.

5.3 При монтаже счетчика необходимо соблюдать следующие условия:

– подводящую часть трубопровода тщательно очистить от окалины, песка и других твердых частиц;

– при новом строительстве и капремонте опрессовку и промывку трубопроводов, а также сварочные работы производить до установки счетчика;

– пластмассовые колпачки снять с патрубков счетчика непосредственно перед установкой на трубопровод;

– счетчик должен быть установлен на трубопроводе без натягов, сжатий, перекосов и значительных усилий при затягивании резьбовых соединений так, чтобы **направление потока воды соответствовало стрелке на корпусе;**

– момент затяжки гайки с установленной прокладкой должен быть не более 40 Н·м (4 кгс·м) (использовать ключ динамометрический ГОСТ Р 51254-99);

– требования по прямым участкам трубопровода удовлетворены длиной штатных штуцеров, входящих в комплект поставки счетчика. При их отсутствии прямой участок до и после счетчика должен быть не менее 2Ду.

Изн.№ подл.	Подп. и дата	Взам. инв.№	Изн.№ дубл.	Подп. и дата
-------------	--------------	-------------	-------------	--------------

Изм	Лист	№ докум.	Подп.	Дата	ПДЕК.407223.002 РЭ	Лист
						5

5.4 Для установки счетчика необходимо:

- вставить штуцеры в гайки;
- штуцеры соединить с трубопроводом;
- установить прокладки между счетчиком и штуцерами, затянуть гайки.

5.5 Для счетчиков с дистанционным выходом сигнала по окончании установки на трубопровод, к проводу, обозначенному черным и желтым цветом, подвести минусовое напряжение.

5.6 Допускается работа прибора в составе автоматизированных систем учета энергоресурсов без использования выводов сигнала воздействия внешнего магнитного поля (красный и желтый провод).

5.7 Счетчики допускается устанавливать на горизонтальных и вертикальных участках трубопроводов. Счетный механизм после установки счетчика следует развернуть в удобное для считывания показаний положение.

6 Использование счетчика

Нормальная работа счетчика при эксплуатации обеспечивается при соблюдении следующих условий:

6.1 Монтаж счетчика должен быть выполнен в соответствии с разделом 5.

6.2 Счетчик должен использоваться для измерения объема воды в диапазоне объемного расхода от минимального до максимального с учетом требований таблицы 1.

6.3 В трубопроводе не должны иметь место гидравлические удары и вибрации, влияющие на работу счетчика.

6.4 Счетчик должен находиться под постоянным заливом, в трубопроводе должны отсутствовать частицы металла, песка и прочих инородных включений.

7 Техническое обслуживание

7.1 Общие указания

7.1.1 В случае заметного снижения расхода воды при постоянном давлении в сети необходимо прочистить входной фильтр от засорения.

7.1.2 При появлении течи в местах соединения штуцеров с корпусом и штуцеров с трубопроводом подтянуть резьбовые соединения. Если течь не прекращается заменить прокладку.

7.1.3 Операция поверки:

7.1.3.1 Межповерочный интервал - 6 лет.

7.1.3.2 Первый межповерочный интервал исчисляется с даты проведения первичной поверки при выпуске из производства, указанной в п. 17 настоящего руководства.

7.1.4 Поверка счетчиков осуществляется в соответствии с методикой поверки МИ 1592-2015.

7.2 Указания мер безопасности

7.2.1 Безопасность эксплуатации счетчика обеспечивается выполнением требований разделов 5, 6 настоящего руководства.

7.2.2 Безопасность конструкции счетчика по ГОСТ 12.2.003-91.

7.2.3 При монтаже, эксплуатации и демонтаже счетчика необходимо соблюдать меры предосторожности в соответствии с правилами охраны труда установленными на объекте.

Инь.№ годп.	Подп. и дата	Взам. инв.№	Инь.№ дубл.	Подп. и дата
-------------	--------------	-------------	-------------	--------------

Изм	Лист	№ докум.	Подп.	Дата
-----	------	----------	-------	------

ПДЕК.407223.002 РЭ

Лист
6

8 Текущий ремонт счетчика

8.1 Устранение отказов, повреждений и их последствий

Неисправности счетчика и способы их устранения приведены в таблице 2.

Таблица 2

Наименование неисправности	Вероятная причина	Способы устранения	Примечание
1 Вода не проходит через счетчик.	Засорился входной фильтр.	Демонтировать счетчик, прочистить фильтр.	
2* Не вращается сигнальная звездочка, но вода через счетчик проходит (расход воды не ниже Q_{\min}).	Неисправен счетный механизм. Налипание грязи на внутренней полости проточной части и крыльчатке.	Заменить счетный механизм. Разобрать счетчик. Очистить детали.	Для снятия счетного механизма разъединить пломбировочное кольцо. После устранения неисправности проводится поверка организацией, имеющей право на проведение поверки.

* Для служб, имеющие право на ремонт, и аккредитованных на право поверки.

9 Хранение

9.1 Счетчики должны храниться в упаковке предприятия-изготовителя по группе условий хранения 3 ГОСТ 15150-69. Воздух помещения, в котором хранятся счетчики, не должен содержать коррозионно-активных веществ.

10 Транспортирование

10.1 Условия транспортирования счетчиков в части воздействия климатических факторов по группе условий хранения 5 ГОСТ 15150-69. Срок пребывания в условиях транспортирования не более 6 месяцев.

10.2 Счетчики в упаковке транспортируются любым видом транспорта, в том числе и воздушным транспортом в отопливаемых герметизированных отсеках в соответствии с правилами перевозки грузов, действующими на каждом виде транспорта. Во время погрузочно-разгрузочных работ и транспортирования, упаковки не должны подвергаться резким ударам и воздействию атмосферных осадков. Способ укладки упаковки на транспортирующее средство должен исключать их перемещение.

11 Утилизация

11.1 Счетчик утилизируется организацией, осуществляющей ремонт и обслуживание счетчика, имеющей право на проведение этих работ, без нанесения ущерба окружающей среде и в соответствии с требованиями законодательства.

Изм.	Лист	№ докум.	Подп.	Дата	Изм.	Лист	№ докум.	Подп.	Дата	Изм.	Лист	№ докум.	Подп.	Дата
------	------	----------	-------	------	------	------	----------	-------	------	------	------	----------	-------	------

ПДЕК.407223.002 РЭ

Лист

7

12 Гарантии изготовителя

12.1 Изготовитель гарантирует соответствие счетчика требованиям ГОСТ Р 50601-93, техническим условиям ПДЕК.407223.002 ТУ при соблюдении потребителем условий хранения, транспортирования, монтажа и эксплуатации.

12.2 Гарантийный срок 6 лет со дня изготовления счетчика. Изготовитель не несет гарантийной ответственности, если качество воды не соответствует СанПиН 2.1.4.1074-2001. В течении гарантийного срока эксплуатации устранение заводских дефектов производится бесплатно при условии сохранности защитного кожуха и наличия руководства по эксплуатации.

12.3 Имущественные интересы изготовителя данной продукции застрахованы по договору страхования ответственности товаропроизводителя по обязательствам, возникающим вследствие причинения вреда жизни, здоровью или имуществу других лиц.

13 Сведения о рекламациях

13.1 Изготовитель не принимает рекламаций, если счетчик вышел из строя из-за неправильной эксплуатации и несоблюдения указаний, приведенных в настоящем руководстве по эксплуатации, а также нарушения условий транспортирования и хранения.

13.2 Учет направленных рекламаций рекомендуется вести в таблице 3.

Таблица 3

Дата направления рекламации	Краткое содержание рекламации	Меры, принятые по рекламации

13.3 По всем вопросам, связанным с качеством счетчика следует обращаться к предприятию-изготовителю или региональным представительствам.

Адрес предприятия-изготовителя:

Россия, Татарстан, 422980, г. Чистополь, ул. Энгельса, 129Т,

ООО ПКФ «БЕТАР»

тел./факс: 8-800-500-45-45 (звонок по России бесплатный), (84342) 5-69-69

e-mail: info@betar.ru

http://www.betar.ru

Региональные представительства:

14 Сертификация

14.1 Свидетельство об утверждении типа средств измерений _____ удостоверяет, что тип счетчиков воды СХВ, СГВ внесен в Государственный реестр средств измерений под № _____.

14.2 Сертификат соответствия № _____.

14.3 Санитарно-эпидемиологическое заключение № _____.

15 Учет технического обслуживания

15.1 Дата ввода в эксплуатацию _____

Подпись лица, ответственного за ввод в эксплуатацию _____

Изн.№ подл.	Подп. и дата	Взам. инв.№	Изн.№ дубл.	Подп. и дата
-------------	--------------	-------------	-------------	--------------

Изн.№ подл.	Подп. и дата	Взам. инв.№	Изн.№ дубл.	Подп. и дата
Изм	Лист	№ докум.	Подп.	Дата

ПДЕК.407223.002 РЭ

Приложение А
(обязательное)

Габаритные и присоединительные размеры счетчиков воды СХВ, СГВ

Рис. 1

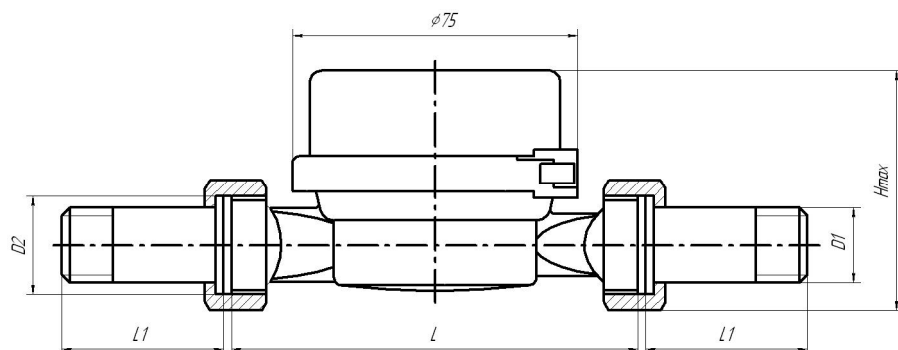
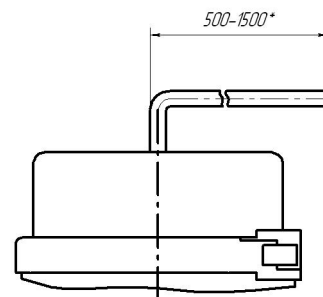


Рис. 2



Обозначение	Ду, мм	D1	D2	L, мм	L1, мм	Hmax, мм
СХВ-15, СГВ-15	15	G1/2	G3/4	110	30	75
СХВ-15Д, СГВ-15Д					35	
СХВ-20, СГВ-20	20	G3/4	G1	130	38	78
СХВ-20Д, СГВ-20Д					45	

Рис. 2 для счетчиков с дистанционным съемом показаний

* - длина шнура может устанавливаться по заказу потребителя

Изн.№ подл.	Подп. и дата	Взам. инв.№	Изн.№ дубл.	Подп. и дата

Изм	Лист	№ докум.	Подп.	Дата

ПДЕК.407223.002 РЭ

Лист регистрации изменений

Изм.	Номера листов (страниц)				Всего листов (страниц) в документе	№ докум.	Подп.	Дата
	измененных	замененных	новых	аннулированных				

Инв.№	подп.	и дата	Взам. инв.№	Инв.№ дубл.	Подп. и дата

Изм	Лист	№ докум.	Подп.	Дата

ПДЕК.407223.002 РЭ

Лист

Инв.№	Подп.	и дата	Взам. инв.№	Инв.№ дубл.	Подп. и дата
Инв.№	ПДЕК.407223.002 РЭ				Лист
Изм	Лист	№ докум.	Подп.	Дата	