



ПЕЧЬ ОТОПИТЕЛЬНАЯ СМУГЛЯНКА 2

- палаточная
- блиндажная
- для охотника
- для туриста
- для рыбака



артикул
31.108.5.91

ПАСПОРТ.
РУКОВОДСТВО
ПО ЭКСПЛУАТАЦИИ

ОБЩИЕ ПОЛОЖЕНИЯ

Воздухогрейные печи «СМУГЛЯНКА» предназначены для отопления стационарных и передвижных объектов в походных условиях: палаток, блиндажей, кунгов.

Печи комплектуются разборным дымоходом.

На печах «СМУГЛЯНКА» можно готовить и разогревать пищу.

Печи комплектуются каменкой (разборным металлическим коробом) для обустройства бани в походных условиях.

Транспортировочный ящик служит для хранения и транспортировки печи; может использоваться как табурет.

При использовании печи соблюдайте меры безопасности !

1. ТЕХНИЧЕСКИЕ ХАРАКТЕРИСТИКИ

| | | |
|--------------------------------------|---|-------------|
| Номинальная мощность, кВт | 3 | |
| Отапливаемый объём, м ³ | до 20* | |
| Топливо | дрова | |
| КПД | 70 % | |
| Длина / диаметр дымохода, мм | 2000 / 65 | |
| Топка: объём, л / глубина, мм | 6,8 / 330 | |
| Масса камней для каменки, кг | до 10 | |
| Максимальная нагрузка на столики, кг | на один | до 7 |
| | на оба, равномерно | до 10 |
| Высота печи в сборе с дымоходом, мм | 2355 | |
| Габаритные размеры, мм | <i>корпус печи</i> | 390×300×355 |
| | <i>корпус печи с разложенными столиками</i> | 390×650×355 |
| | <i>печь в упаковке</i> | 430×350×300 |
| Масса нетто / брутто, кг | 15,5 / 16,5 | |

*Эффективность обогрева зависит от теплоизоляции помещения и климатических условий.

Производитель оставляет за собой право вносить изменения в конструкцию печей и комплектующих, не ухудшающие потребительские качества выпускаемого изделия. В связи с этим информация и рисунки в паспорте могут незначительно отличаться от изделия.

2. МЕРЫ БЕЗОПАСНОСТИ

- К обслуживанию печи допускаются дееспособные лица, ознакомленные с устройством печи и руководством по эксплуатации.
- Первые протопки рекомендуется проводить, проветривая помещение, т.к. возможно появление запаха краски (см. раздел 7).
- Во избежание ожогов и травм запрещается прикасаться к поверхностям работающей печи незащищенными частями тела.
- Запрещается сушить одежду/обувь и пр. горючие предметы непосредственно на поверхности топящейся печи.
- Угли и золу можно удалять только из остывшей печи.
- В помещении, где используется печь, запрещается хранить легко воспламеняющиеся, взрывоопасные и горючие вещества.
- Не оставлять работающую печь на долгое время без присмотра.

Прежде чем перекрыть дымоход, необходимо убедиться, что горение в топке полностью прекратилось, и на углях нет синеватого пламени (наличие угарного газа).

Особо внимательно нужно эксплуатировать печь в заглублённых помещениях (землянках, блиндажах). Для предотвращения накопления углекислого газа (он в 1,5 раза тяжелее воздуха) обеспечивайте вентиляцию и проветривание помещения, а также постоянный контроль за процессом горения.

3. КОМПЛЕКТАЦИЯ

| | | | |
|--------------------|-------|----------------------------------|-------|
| Корпус печи | 1 шт. | Труба \varnothing 65 прямая | 5 шт. |
| Дверца загрузочная | 1 шт. | Труба \varnothing 65 с шибером | 1 шт. |
| Зольный ящик | 1 шт. | Труба \varnothing 65 с фланцем | 1 шт. |
| Кочерга | 1 шт. | Бортик каменки | 2 шт. |
| Ящик | 1 шт. | Металлический лист | 1 шт. |
| Крышка ящика | 1 шт. | Ремень для переноски | 1 шт. |

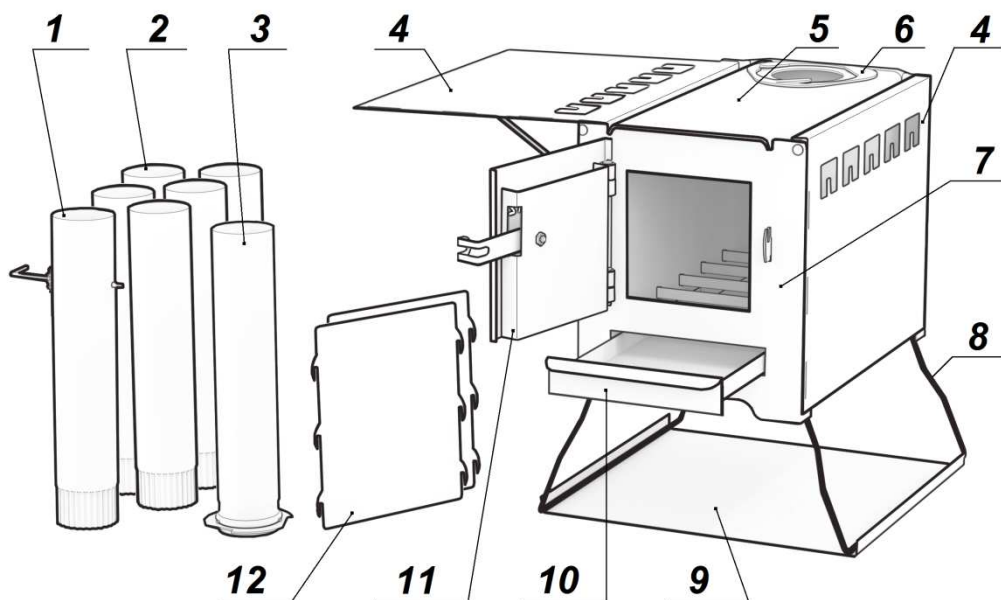


Рисунок 1. Комплектация печи: 1 – труба $\varnothing 65$ с шибером; 2 – прямая труба $\varnothing 65$; 3 – труба $\varnothing 65$ с фланцем; 4 – экран-столик; 5 – верхняя панель; 6 – монтажная пластина дымохода; 7 – корпус; 8 – складная ножка; 9 – металлический лист; 10 – зольный ящик; 11 – загрузочная дверца; 12 – бортик каменки.

4. УСТРОЙСТВО ПЕЧИ

Корпус печи – стальной, цельносварной. Ножки – складные. Дверца (поз.11) служит для загрузки топлива, чистки поверхностей топки от сажи и золы. Зольный ящик (поз.10) служит для сбора и удаления золы, а также для регулировки подачи воздуха в топку. Верхняя панель (поз.5) может использоваться как варочная. Разборный дымоход устанавливается непосредственно на печь. Металлический лист (поз.9) фиксирует ножки печи, а также служит в противопожарных целях. Внешний экран (поз.4) предназначен для ускорения обогрева помещения. Стенка корпуса и экран образуют конвективный канал, через который движется теплый воздух.

Дополнительные функции внешних экранов

- экраны могут трансформироваться в откидные столики (см. рис.8);
- экраны могут служить боковыми стенками каменки (см. рис.7);
- на крючках экранов можно повесить котелок, чтобы разогреть пищу.

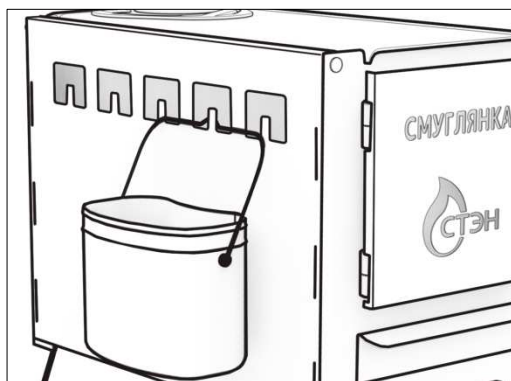


Рисунок 2.

Крючки на экранах.

Особенности упаковки печи

При упаковке часть дымохода укладывается в топку печи: труба с фланцем, труба с шиббером и одна прямая труба дымохода (рис. 3).

Остальные прямые трубы, печь, бортики каменки и металлический лист укладываются в ящик и закрываются крышкой.

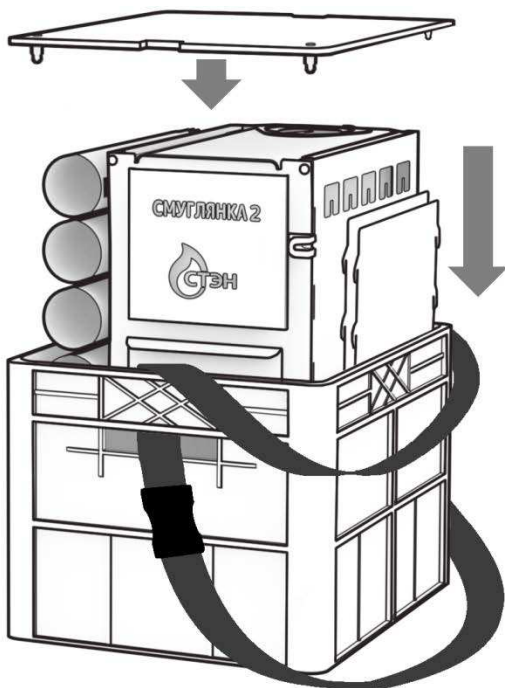
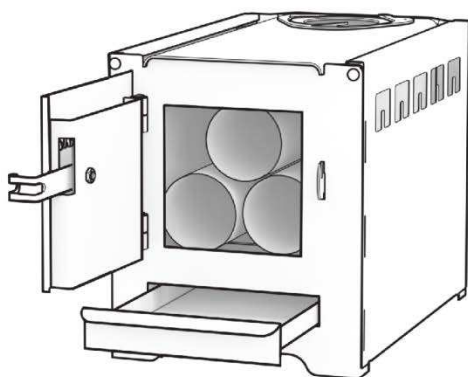


Рисунок 3. Упаковка печи.

На дно ящика укладывается металлический лист, а по бокам печи укладываются бортики каменки и четыре трубы дымохода. Упаковочный ящик снабжён ремнём для переноски.

Складывание-раскладывание ножек

Чтобы поставить печь на ножки, их нужно разложить.

Ножка отводится вниз до лёгкого щелчка, как показано на рис. 4.

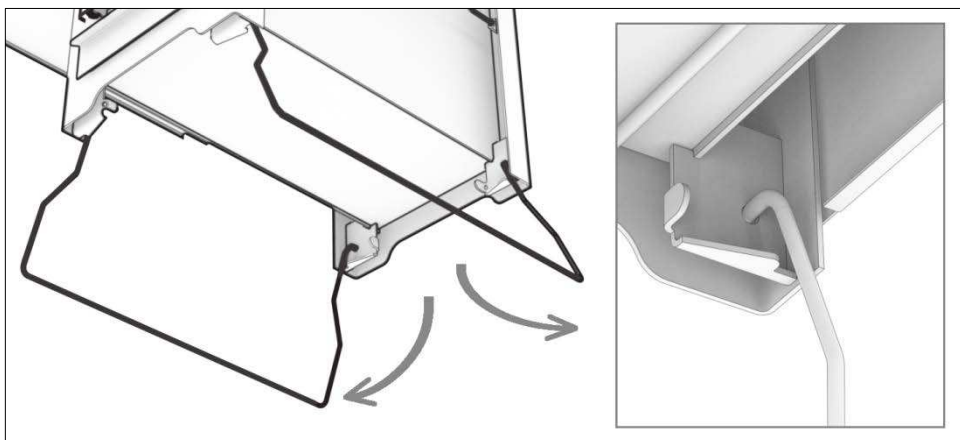


Рисунок 4. **Раскладывание ножек.**

В транспортном положении ножки прижаты ко дну печи и удерживаются фиксатором, как показано на рис. 5. Чтобы сложить ножку, надо легко нажать на зону **A** и повернуть ножку ко дну.

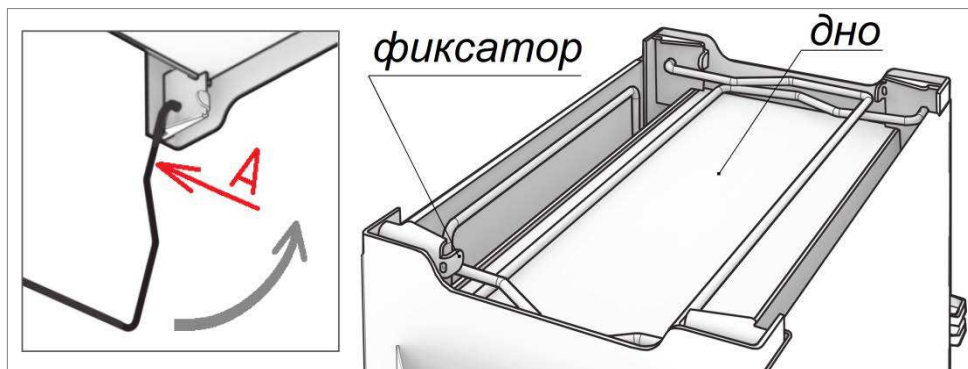


Рисунок 5. **Складывание ножек.**

5. ПОДГОТОВКА ПЕЧИ К ЭКСПЛУАТАЦИИ

Сборка дымохода

а) Трубу с фланцем совместить с монтажной пластиной, вплотную к поверхности корпуса печи (рис. 6).

б) Повернуть трубу по часовой стрелке, затянуть как можно туже.

Остальные звенья дымохода стыковать между собой сборкой внахлест. Труба с шибером устанавливается на эргономически удобной высоте.

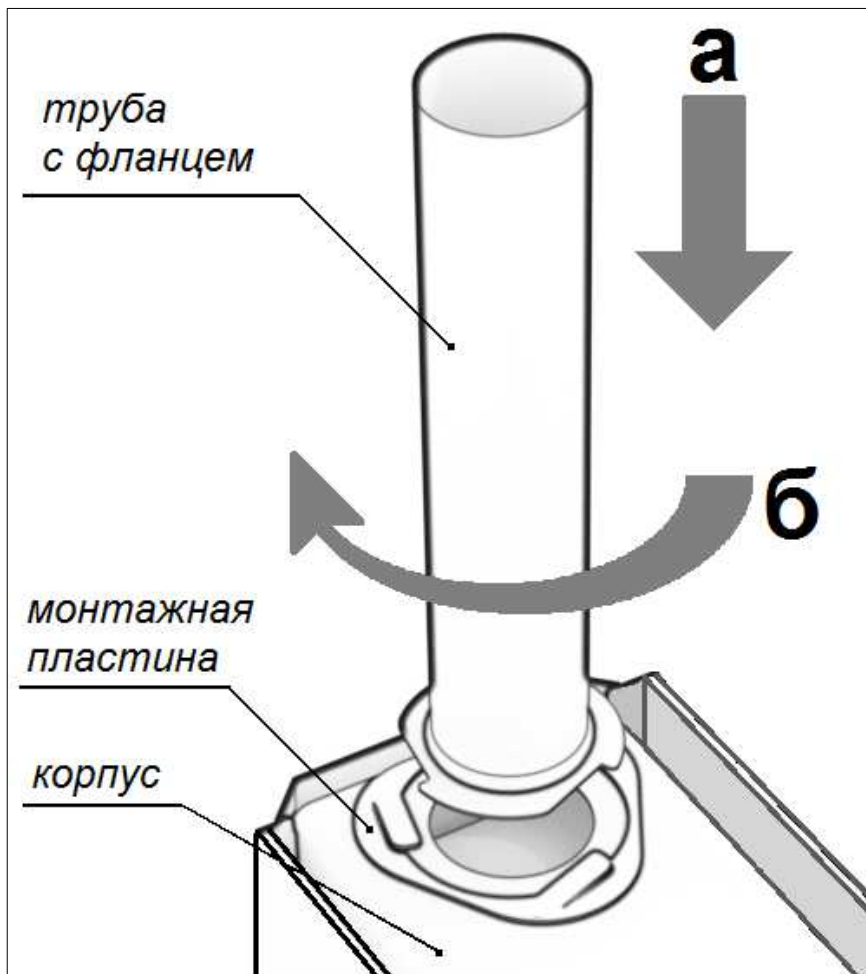


Рисунок 6. **Монтаж первого звена дымохода.**

Сборка каменки

Стенками каменки служат боковые экраны печи и бортики каменки из комплекта. Боковые экраны поворачиваются на 180° в положение вертикально вверх. К ним взацеп подсоединяются бортики, образуя короб (рис. 7).

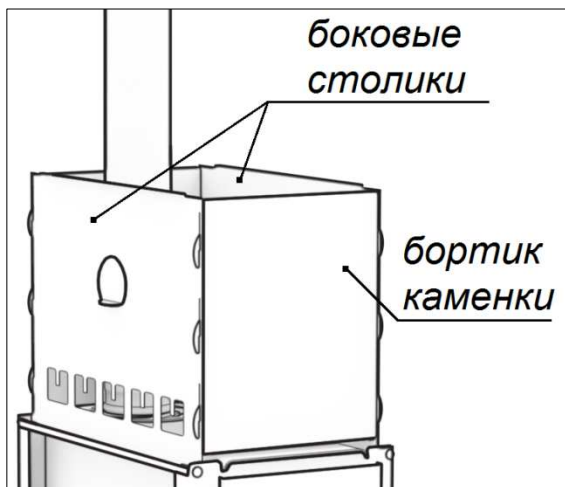


Рисунок 7. Сборка короба каменки.

Сборка столиков

Внешние экраны можно превратить в столики. Для этого нужно установить экран горизонтально и подпереть поворотной рамкой (рис. 8).

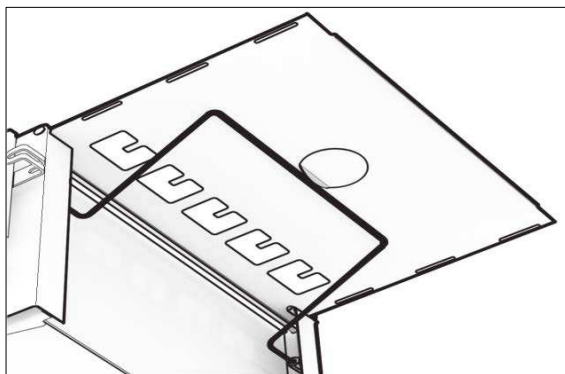


Рисунок 8.

Фиксация столика в горизонтальном положении.

Когда экраны-столики установлены в горизонтальное положение, увеличивается нагрев пола около печи, - это способствует более равномерному прогреву помещения.

6. УСТАНОВКА ПЕЧИ В ПАЛАТКЕ / БЛИНДАЖЕ

6.1. Помещение, в котором устанавливается печь, должно иметь естественную вентиляцию. Естественная вентиляция должна обеспечивать трехкратный воздухообмен в течение одного часа,

не считая воздуха, необходимого для горения.

6.2. Пол под печью должен быть из негоряемого материала.

6.3. Печь устанавливается ножками на металлический лист из комплекта: лист укладывается на пол отбортовкой вверх, а ножки печи устанавливаются в него как в поддон (см. **поз.9** на рис. 1, а также **поз.4** на рис. 9).

6.4. Со стороны топочной дверцы металлический лист следует немного выдвинуть, чтобы он выступал примерно на 100 мм.

6.5. Печь устанавливается с соблюдением минимальных расстояний от сгораемых стен и окружающих предметов.

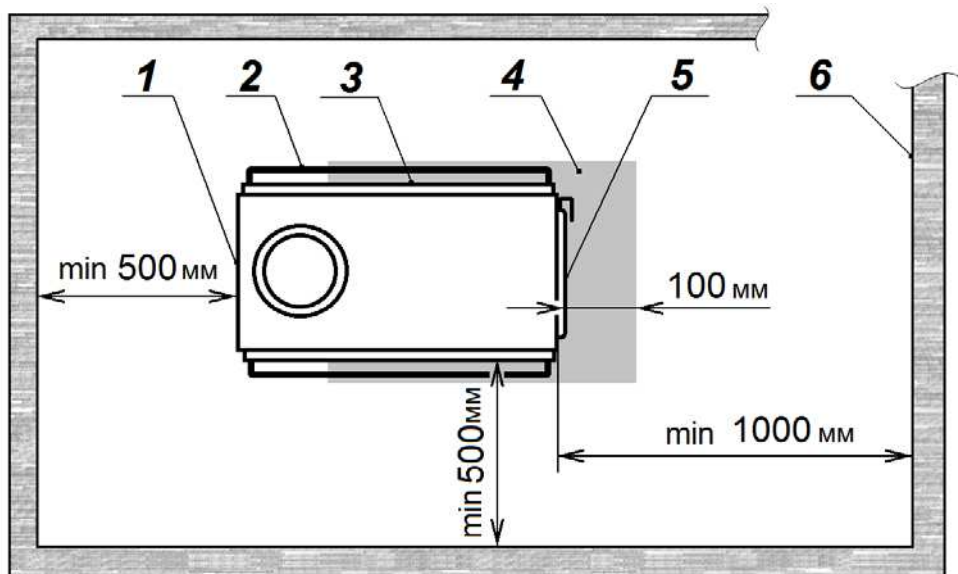


Рисунок 9. **Установка печи в палатке:**

1 – задняя стенка печи, **2** – ножка печи; **3** – боковая стенка печи; **4** – металлический лист; **5** – дверца; **6** – стены и предметы из сгораемых материалов.

В целях пожарной безопасности труба дымохода не должна соприкасаться с тентом палатки.

Не сушите обувь/одежду непосредственно на работающей печи. Во время протопки боковые экраны слишком горячие.

7. ЭКСПЛУАТАЦИЯ ПЕЧИ

Все наружные поверхности печи окрашены двумя слоями жаростойкой кремнийорганической эмали. Данное покрытие достигает своей окончательной прочности только после первого протапливания. Во избежание повреждения покрытия, рекомендуется осторожное обращение с печью вплоть до момента полного остывания после первого протапливания.

7.1. Розжиг

- откройте шибер на дымоходе и проверьте наличие тяги;
- для усиления тяги немного выдвиньте зольник (не более 1,5 см);
- растопите печь мелкими сухими дровами, загрузив ими топку до половины ее высоты, чтобы горячие угли покрыли весь колосник;
- после того как дрова хорошо разгорятся, зольник поставьте в положение, обеспечивающее оптимальное горение топлива;
- шибером на дымовой трубе отрегулируйте оптимальную тягу.

При первом протапливании печи в результате нагрева краски может появиться запах, который исчезнет через несколько часов. Из-за сгорания следов смазочных материалов возможно легкое задымление помещения. Протапливание продолжить. Помещение проветрить.

7.2. Применение каменки

Короб каменки монтируется из бортиков каменки (см. комплектацию) и боковых экранов.

Дном каменки служит верхняя панель печи.

Каменка наполняется промытыми камнями естественного происхождения (например, крупной речной галькой).

7.3. Обслуживание

Не допускать большого скопления золы в топке и зольном ящике. Чистку золы и сажи производить по мере необходимости.

8. ВОЗМОЖНЫЕ НЕИСПРАВНОСТИ. МЕТОДЫ УСТРАНЕНИЯ

| Признаки неисправности | Вероятная причина | Методы устранения |
|--|---|--|
| 1. Плохое горение дров, дрова не разгораются. | Плохая тяга. Плохая вентиляция помещения. | Сильнее выдвинуть зольный ящик, увеличить подачу воздуха под колосник. Открыть шибер. Очистить зольник. |
| 2. Утечка продуктов сгорания в помещении (печь дымит). | Негерметичное соединение сочленений дымохода. | Задвинуть зольник. Открыть шибер. Проверить правильность устройства дымовой трубы. Очистить дымовую трубу от сажи. Проверить приточную вентиляцию. |

9. ПРАВИЛА ХРАНЕНИЯ. УТИЛИЗАЦИЯ

Правила хранения печей – по ГОСТ 15150, которым соответствуют следующие условия хранения: навесы или помещения при t от -50°C до $+50^{\circ}\text{C}$ при относительной влажности воздуха не более 85% (при t 25°C).

Срок хранения 10 лет.

По окончании службы печи подлежат переплавке.

10. ГАРАНТИЙНЫЕ ОБЯЗАТЕЛЬСТВА

- Гарантийный срок эксплуатации печи – 1 год. Срок службы – 5 лет.
- Критерий предельного состояния – прогар стенки камеры сгорания.
- Гарантийный срок и срок службы исчисляются с даты продажи печи.
- На печи, проданные с уценкой / скидкой и с оговоренными продавцом недостатками, распространяется ограниченная гарантия продавца.
- При обнаружении в нагревательном устройстве недостатков в период гарантийного срока эксплуатации, владелец имеет право предъявить требования, предусмотренные «Законом о защите прав потребителей». Для этого составляется акт об установленном расхождении по качеству

товара с описанием дефекта, указанием даты продажи, даты изготовления, модели нагревательного устройства, заводского номера и артикула, даты оформления акта. Акт должен быть подписан потребителем, представителем продавца и заверен печатью продавца. Акт комплектуется фотографиями дефектов. Фотографии должны отражать общий вид и дефекты печи, присоединенной к дымоходу. Качество фотографий – четкое, с хорошим освещением. Акт и фотографии должны быть переданы изготовителю в оригинале или электронной почтой.

• **Гарантия не распространяется** на нагревательные устройства, которые вышли из строя или получили дефекты по причине: прямого или косвенного действия механических сил, химического, термического или физического воздействия, а также любых иных факторов искусственного или естественного происхождения, кроме случаев, когда такое воздействие прямо допускается данным паспортом; самовольного внесения изменений в конструкцию печи; допущенных ошибок или несоблюдения правил установки, монтажа, эксплуатации и обслуживания печи; использования некачественного или нерекомендованного топлива; небрежности при хранении, транспортировке и эксплуатации печи; несоответствия параметров и предназначения обогреваемых помещений параметрам нагревательного устройства; пуска печи в эксплуатацию или её ремонта, произведенного лицами, на то не уполномоченными.

11. СВИДЕТЕЛЬСТВО О ПРИЕМКЕ. ОТМЕТКА О ПРОДАЖЕ

Печь **Смуглянка 2** артикул **31.108.5.91**

признана годной к эксплуатации.

Серийный № _____

Дата выпуска _____

Мастер ОТК _____

Предприятие-изготовитель: ООО «Сибтеплоэнергомаш»

Почтовый адрес: 630532, Россия, Новосибирская обл,
Новосибирский р-н, п. Сосновка, ул. Линейная, 12.

Тел./факс: 8 (383) 303-44-30 **сайт:** www.sten.ru **e-mail:** ru@sten.ru