



# ПЕЧЬ- КАЗАН-МАНГАЛ



**ПАСПОРТ**

## 1. ОБЩИЕ СВЕДЕНИЯ

«Печь-Казан-мангал» применяется в нескольких вариантах:

(рис. 1) – как печь для приготовления пищи в казане емкостью 8-12 л;

(рис. 2) – как мангал для приготовления шашлыков;

(рис. 3) – как печь для казана емкостью 4-8 л (с использованием накладного кольца);

(рис. 4) – как печь для приготовления пищи на плите.



**ВНИМАНИЕ!** Переносить печь следует только с помощью прорезных ручек-отверстий.

## 2. ТЕХНИЧЕСКИЕ ХАРАКТЕРИСТИКИ

Детали корпуса печи выполнены из стали толщиной 3 мм. Конструкция сборно-разборная.

Размеры в собранном виде (Ш×Д×В): 440×390×450 мм.

Размеры в упаковке: 460×390×60 мм.

Масса нетто 20 кг. Масса в упаковке 21 кг.

## 3. КОМПЛЕКТАЦИЯ

ПОЗ.	наименование	КОЛ.	ПОЗ.	наименование	КОЛ.
<b>1</b>	Панель передняя	1	<b>6</b>	Скобы опорные	3
<b>2</b>	Панель навесная	3	<b>4</b>	Дно	1
<b>3</b>	Панель опорная	2	<b>8</b>	Болт М8х16	3
<b>5</b>	Панель съёмная	1	<b>9</b>	Гайка М8	3
<b>7</b>	Кольцо для малого казана	1	<b>10</b>	Шайба С8	6
	Сумка для переноски	1		Кочерга	1

## 4. СБОРКА КОРПУСА

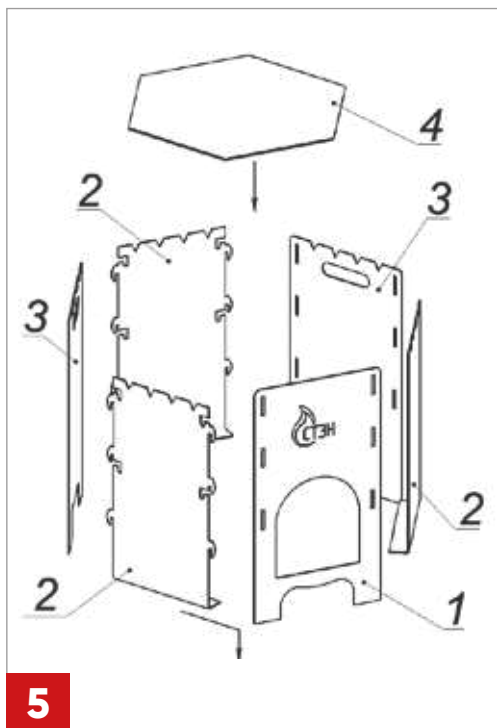
*Вариант сборки (рис. 1)  
под казан 8-12 литров.*

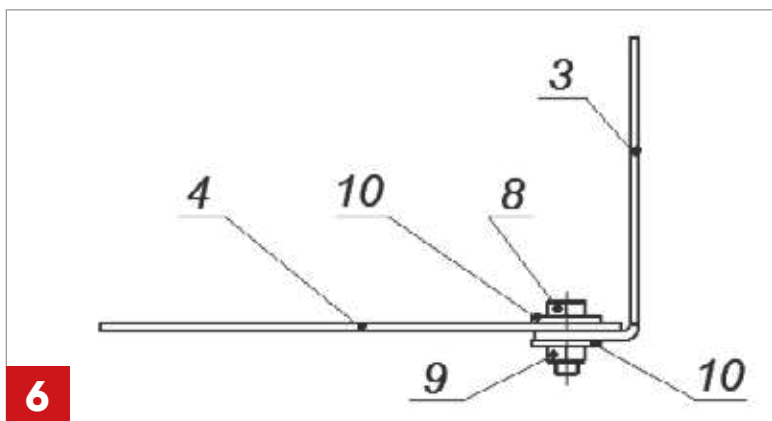
Сборку корпуса (рис. 5) производить на ровной твердой поверхности.

В пазы передней панели **1** установить навесные панели **2** и утопить их до упора вниз.

Соединение с опорными панелями **3** произвести аналогично.

В собранный корпус установить дно **4** и закрепить его болтами М8, гайками и шайбами (рис. 6).



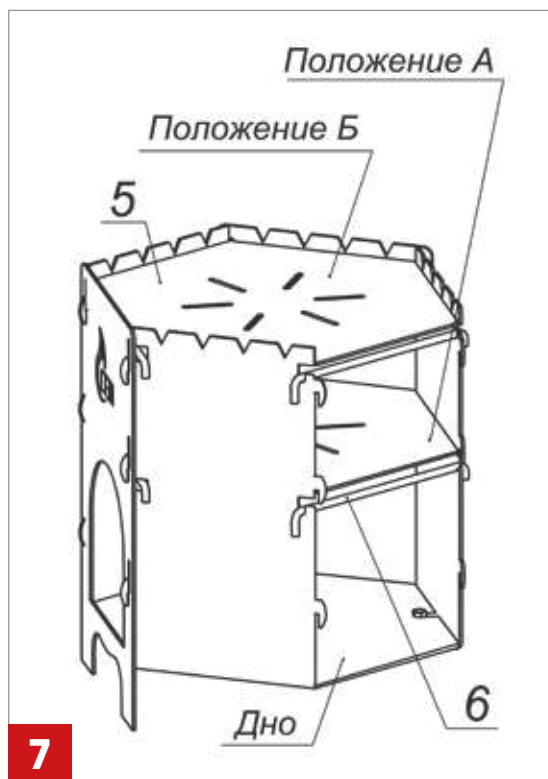


Дно можно не закреплять, но в таком случае следует переносить изделие очень осторожно, приподнимая только за прорезные ручки.

**Вариант сборки (рис. 2) для приготовления шашлыков**

В нижние пазы на навесных панелях установить упоры **6** и на них установить съёмную панель **5** (рис. 7, положение А).

При этом (одновременно с приготовлением шашлыков) нижнюю часть печи можно использовать для нажигания углей.

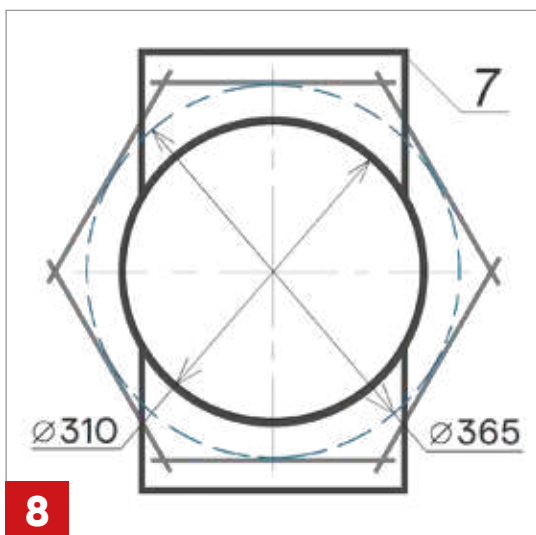


### **Вариант сборки печи (рис. 4) для приготовления пищи.**

Прорези в съёмной панели позволяют использовать изделие как печь для приготовления пищи. Для этого панель **5** необходимо установить в верхнее положение (рис. 7, положение Б), предварительно переставив упоры **6** в верхние пазы навесных панелей.

### **Использование печи (фото 3) с казаном емкостью 4-8 литров.**

Кольцо, входящее в комплект изделия (см. поз. 7 в Комплектации), предназначено для установки казана малого диаметра (см. размеры на рис. 8), а также для расположения на нем решётки барбекю малых размеров.



**ВНИМАНИЕ!** Печь окрашена термостойкой краской, которая достигает своей окончательной прочности только после первой протопки. Перед первым использованием печи следует провести «холостое» протопливание (без посуды).

## **5. МЕРЫ БЕЗОПАСНОСТИ**

К обслуживанию печи допускаются дееспособные лица, ознакомленные с устройством печи и настоящим руководством по эксплуатации.

Не следует оставлять работающую печь на длительное время без присмотра.

Не следует оставлять вблизи печи детей без присмотра взрослых.

Во избежание ожогов и травм запрещается прикасаться к нагретым до высоких температур поверхностям печи незащищенными руками или другими частями тела.

Угли и золу можно удалять только из остывшей печи. Не использовать для растопки легковоспламеняющиеся жидкости.

Площадка, на которой будет установлена печь, должна быть расчищена от сухой листвы, травы, веток и других горючих предметов.

Следует обращаться с печью осторожно, с соблюдением правил пожарной безопасности.

## **6. ТРАНСПОРТИРОВАНИЕ. ХРАНЕНИЕ. УТИЛИЗАЦИЯ**

Изделия транспортируются всеми видами транспорта, в упаковке завода-изготовителя, в соответствии с правилами перевозок, действующими на данном виде транспорта.

Правила хранения: группа хранения 3 по ГОСТ 15150 (навесы или помещения при  $t$  от  $-50^{\circ}\text{C}$  до  $+50^{\circ}\text{C}$  при отн. влажности воздуха не более 85% при  $t$   $25^{\circ}\text{C}$ ). Срок хранения 10 лет.

В конструкции изделий не используются вредные и опасные вещества. По окончании службы изделия подлежат переплавке. Действия по утилизации – в соответствии с законами страны-потребителя.

## 7. ГАРАНТИЙНЫЕ ОБЯЗАТЕЛЬСТВА

Гарантийный срок – 1 год со дня продажи.

При отсутствии отметки о продаже гарантия исчисляется с момента выпуска изделия.

## 8. СВИДЕТЕЛЬСТВО О ПРИЕМКЕ. ОТМЕТКИ О ПРОДАЖЕ

**Печь-Мангал-Казан** признана годной к эксплуатации.

Дата выпуска « \_\_\_\_ » \_\_\_\_\_ 20\_\_ г.

Мастер ОТК \_\_\_\_\_

Наименование и штамп  
торгующей организации \_\_\_\_\_

Дата продажи « \_\_\_\_ » \_\_\_\_\_ 20\_\_ г.

Подпись продавца \_\_\_\_\_ / \_\_\_\_\_

Подпись покупателя: *Претензий к внешнему виду и комплектации печи не имею*

\_\_\_\_\_ / \_\_\_\_\_

**Предприятие-изготовитель:** ООО «Сибтеплоэнергомаш»  
тел./факс [383] 303-44-30 e-mail: ru@sten.ru сайт: www.sten.ru

**Почтовый адрес:** 630532, Россия, Новосибирская обл.,  
Новосибирский р-н, п. Сосновка, ул. Линейная, 12.

Видеоролик о  
печь-казан-мангале  
смотрите на сайте  
**WWW.STEN.RU**





**Новосибирск  
2021**