



Широкий модельный ряд. Диапазон мощностей от 15 до 62 кВт.

Электронная модуляция пламени и встроенная система самодиагностики обеспечивают повышенное удобство эксплуатации и обслуживания котла. Современный дизайн и минимальные габаритные размеры (ширина всего 35 см) позволят легко разместить котел в любом интерьере.



ГАЗОВАЯ СИСТЕМА

- Непрерывная электронная модуляция пламени;
- Котлы адаптированы к российским условиям. Устойчиво работают при понижении входного давления природного газа до 5 мбар;
- Плавное электронное зажигание;
- Запатентованная система регулирования подачи воздуха (для моделей Fi);
- Горелка из нержавеющей стали;
- Возможна перенастройка для работы на сжиженном газе;
- Усиленный двойной блок розжига с двумя электродами.

ГИДРАВЛИЧЕСКАЯ СИСТЕМА

- Чугунный первичный теплообменник;
- Трехскоростной циркуляционный насос с автоматическим воздухоотводчиком (кроме моделей iN);
- Манометр (кроме моделей iN);
- Предохранительный клапан (кроме моделей iN);
- Постциркуляция насоса;
- Возможность подключения внешнего накопительного бойлера для горячей воды.

ТЕМПЕРАТУРНЫЙ КОНТРОЛЬ

- Два диапазона регулирования температуры в системе отопления: 30–85°C и 30–45°C (режим «теплые полы»);
- Встроенная погодозависимая автоматика (возможность подключения датчика уличной температуры);
- Устройство дистанционного управления с климатическим регулятором (поставляется отдельно);
- Регулирование и автоматическое поддержание заданной температуры в контуре отопления;
- Регулирование и автоматическое поддержание заданной температуры в бойлере (при установленном бойлере);
- Возможность подключения программируемого таймера;
- Электронная индикация температуры.

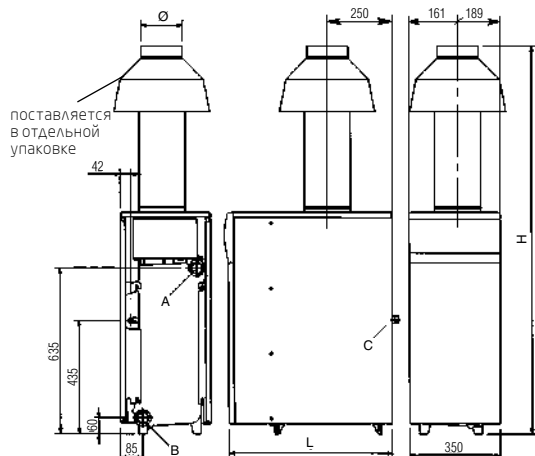
УСТРОЙСТВА КОНТРОЛЯ И БЕЗОПАСНОСТИ

- Электронная система самодиагностики;
- Ионизационный контроль пламени;
- Защитный термостат от перегрева теплоносителя в первичном теплообменнике;
- Датчик тяги – термостат для контроля за безопасным удалением продуктов сгорания;
- Система защиты от блокировки насоса (включается автоматически каждые 24 ч);
- Предохранительный клапан в контуре отопления на 3 бар (кроме моделей iN);
- Система защиты от замерзания.

SLIM 1.230 iN	23 кВт, только отопление, открытая камера сгорания	🏠
SLIM 1.300 iN	30 кВт, только отопление, открытая камера сгорания	🏠
SLIM 1.150 i	15 кВт, только отопление, открытая камера сгорания	🏠 🌡️
SLIM 1.230 i	23 кВт, только отопление, открытая камера сгорания	🏠 🌡️
SLIM 1.300 i	30 кВт, только отопление, открытая камера сгорания	🏠 🌡️
SLIM 1.400 iN	40 кВт, только отопление, открытая камера сгорания	🏠
SLIM 1.490 iN	49 кВт, только отопление, открытая камера сгорания	🏠
SLIM 1.620 iN	62 кВт, только отопление, открытая камера сгорания	🏠

Размеры

SLIM 1.400 iN / 1.490 iN / 1.620 iN



Комплектация

- Комплект документации
- Клипса верхней крышки – 4 шт.
- Дымовой колпак со стабилизатором (только модели от 40 кВт)

A – подача в систему отопления (1 1/4" f – модели iN; 3/4" f – модели i)

B – возврат из системы отопления (все модели 1 1/4" f)

C – подача газа (1/2" m – модели 1.150, 1.230, 1.300; 3/4" m – модели 1.400, 1.490, 1.620)

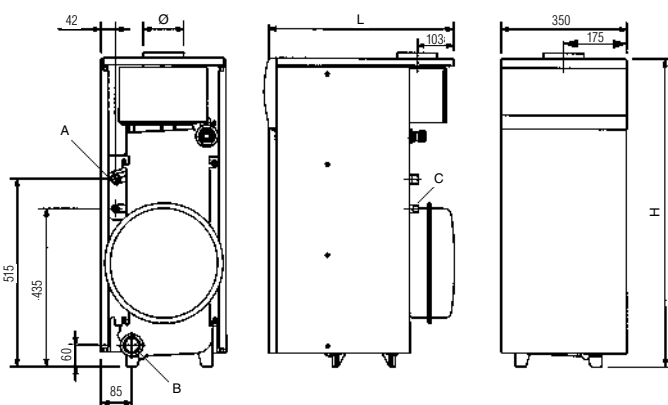
f – внутренняя резьба

m – внешняя резьба

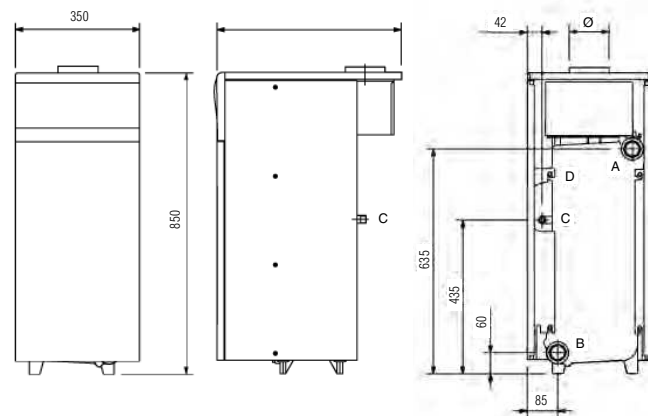
МОДЕЛЬ		Slim 1.400 iN	Slim 1.490 iN	Slim 1.620 iN
H	ММ	1490	1490	1650
L	ММ	635	715	875

МОДЕЛЬ		Slim 1.150 i	Slim 1.230 i/N	Slim 1.300 i/N
H	ММ	850	850	850
L	ММ	520	600	680

SLIM 1.150 i / 1.230 i / 1.300 i



SLIM 1.230 iN / 1.300 iN



ТЕХНИЧЕСКИЕ ХАРАКТЕРИСТИКИ

КОТЛЫ С НАСОСОМ И РАСШИРИТЕЛЬНЫМ БАКОМ В КОМПЛЕКТЕ

КОТЛЫ БЕЗ НАСОСА И РАСШИРИТЕЛЬНОГО БАКА В КОМПЛЕКТЕ*

		КОТЛЫ С НАСОСОМ И РАСШИРИТЕЛЬНЫМ БАКОМ В КОМПЛЕКТЕ			КОТЛЫ БЕЗ НАСОСА И РАСШИРИТЕЛЬНОГО БАКА В КОМПЛЕКТЕ*				
		SLIM 1.150 i	SLIM 1.230 i	SLIM 1.300 i	ТОЛЬКО ОТОПЛЕНИЕ SLIM 1.230 iN	SLIM 1.300 iN	SLIM** 1.400 iN	SLIM** 1.490 iN	SLIM** 1.620 iN
Макс. полезная тепловая мощность	кВт	14,9	22,1	29,7	22,1	29,7	40	48,7	62,2
Мин. полезная тепловая мощность	кВт	8,5	11,8	14,9	11,8	14,9	20,6	24,5	31,6
Макс. потребляемая тепловая мощность	кВт	16,5	24,5	33	24,5	33	44,1	54,1	69
Мин. потребляемая тепловая мощность	кВт	9,5	13,5	17	13,5	17	23	27,5	35
Макс. расход природного/сжиженного газа	м³/ч (кг/ч)	1,74 (1,1)	2,59 (1,9)	3,49 (2,56)	2,59 (1,9)	3,49 (2,56)	4,69 (3,45)	5,72 (4,2)	7,3 (5,36)
Макс. производительность (КПД)	%	90,3	90,2	90	90,2	90	90,1	90	90,1
Производительность (КПД) при 30% мощности	%	89,5	87,4	87,6	87,4	87,6	89,6	89,1	90,3
Емкость/давление заполнения расшир. бака	л/бар	10/1	10/1	10/1	-	-	-	-	-
Камера сгорания		откр.	откр.	откр.	откр.	откр.	откр.	откр.	откр.
Количество чугунных секций в теплообменнике	шт.	3	4	5	4	5	6	7	9
Номинальная циркуляция воды через котел при Δt=15°C	м³/ч	0,85	1,27	1,70	1,27	1,70	2,29	2,79	3,57
Потери напора воды в котле при номин. циркуляции	м Н ₂ O	0,03	0,045	0,03	0,045	0,03	0,09	0,13	0,2
Объем воды в котле	л	9	11,8	14,6	11,8	14,6	17,4	20,2	25,8
Диаметр дымохода	мм	110	130	140	130	140	160	160	180
Диаметр дымоотвод. труб (коакс./раздельных)	мм	-	-	-	-	-	-	-	-
Макс. длина дымоотвод. труб (коакс./раздельных)	м	-	-	-	-	-	-	-	-
Необходимая тяга в дымоходе	мбар	0,05–0,1	0,05–0,1	0,05–0,1	0,05–0,1	0,05–0,1	0,05–0,1	0,05–0,1	0,05–0,1
Номинальное входное давление природного газа	мбар	13–20	13–20	13–20	13–20	13–20	13–20	13–20	13–20
Электрическая мощность/напряжение	Вт/В	120/230	120/230	120/230	15/230	15/230	15/230	15/230	15/230
Габаритные размеры:									
	высота	мм	850	850	850	850	850	850	850
	ширина	мм	350	350	350	350	350	350	350
	глубина	мм	520	600	680	600	680	635	875
Вес НЕТТО/БРУТТО	кг	89/99	113/123	136/146	103/113	126/136	150/160	174/184	224/234
Упаковочные размеры	см	60×44×103	60×44×103	75×44×103	64×44×103	66×40×103	72×44×103	80×44×103	96×44×103

* Отсутствуют манометр и предохранительный клапан.

** Необходимо доаказывать дымовой колпак KH/W71406881 - (для моделей SLIM 1.400 iN и SLIM 1.490 iN) и KH/W71406891 - (для моделей SLIM 1.620 iN).