

BAXI

Однофазный стабилизатор переменного напряжения

BAXI Energy 400
BAXI Energy 600
BAXI Energy 1000
BAXI Energy 1500



Руководство по установке и эксплуатации (паспорт изделия)

EAC

СОДЕРЖАНИЕ

1. ОПИСАНИЕ И РАБОТА	5
1.1 Внешний вид и габаритные размеры	6
1.2 Комплект поставки	8
1.3 Принцип работы	8
1.4 Назначение и алгоритм работы индикации	9
1.4.1 Стабилизатор BAXI Energy 400	9
1.4.2 Стабилизатор BAXI Energy 600	10
1.4.3 Стабилизаторы BAXI Energy 1000 и BAXI Energy 1500	10
1.5 Маркировка и пломбирование	12
1.6 Упаковка	12
2. ОСНОВНЫЕ ХАРАКТЕРИСТИКИ	12
3. ПОДКЛЮЧЕНИЕ И ЭКСПЛУАТАЦИЯ	15
3.1 Меры безопасности при подготовке изделия к эксплуатации	16
3.2 Порядок подключения и ввода изделия в эксплуатацию	17
3.3 Эксплуатация изделия	19
3.4 Порядок отключения изделия	19
3.5 Стабилизатор в аварийных условиях эксплуатации	20
4. ВОЗМОЖНЫЕ НЕИСПРАВНОСТИ	22
5. ТЕХНИЧЕСКОЕ ОБСЛУЖИВАНИЕ	25
5.1 Техническое обслуживание изделия	25
5.2 Меры безопасности	25
5.3 Текущий ремонт	25
6. ХРАНЕНИЕ И ТРАНСПОРТИРОВАНИЕ	25
7. ПРИЛОЖЕНИЕ К РУКОВОДСТВУ ПО УСТАНОВКЕ И ЭКСПЛУАТАЦИИ	26
8. ИНФОРМАЦИЯ О ПОСТАВЩИКЕ	26
9. ИНФОРМАЦИЯ О ПРОИЗВОДИТЕЛЕ	26

Данное руководство по эксплуатации предназначено для ознакомления с устройством, принципом работы и правилами эксплуатации однофазного стабилизатора переменного напряжения BAXI (далее – стабилизатор) серии BAXI Energy.

Документ снабжен иллюстрациями, таблицами и включает в себя: описание и внешний вид изделия, технические характеристики изделия, указания по подключению, эксплуатации, техническому обслуживанию, хранению и транспортированию изделия, список возможных неисправностей изделия и правила предоставления гарантии на изделие.

Данное руководство по эксплуатации распространяется на следующие модели стабилизаторов BAXI:

▶ BAXI Energy 400;

▶ BAXI Energy 600;

▶ BAXI Energy 1000;

▶ BAXI Energy 1500.



ПРЕДУПРЕЖДЕНИЕ В изделии имеется опасное напряжение 230 В, 50 Гц! Перед эксплуатацией стабилизатора внимательно изучите настоящее руководство!



ВНИМАНИЕ! Выполняйте все инструкции данного руководства по эксплуатации. Несоблюдение мер безопасности и требований, приведенных в данном руководстве, может привести к повреждению оборудования, серьезным травмам или смертельному исходу.

Вскрытие корпуса и внесение каких-либо изменений в конструкцию стабилизатора без специального разрешения завода-изготовителя приводит к прекращению действия гарантийных обязательств.



ВНИМАНИЕ! При использовании стабилизатора следует учитывать мощность оборудования, подключаемого к стабилизатору (далее - нагрузка). Рекомендуем выбирать мощность стабилизатора на 20-30% больше, чем мощность нагрузки.

При подключении оборудования, содержащего электродвигатели (компрессоры, насосы и т.п.). Следует учитывать пусковые токи и выбирать мощность стабилизатора в 2,5-4 раза больше номинальной мощности нагрузки.

1. ОПИСАНИЕ И РАБОТА

Стабилизатор предназначен для защиты подключенного электрооборудования от повышенного или пониженного сетевого напряжения, высоковольтных выбросов и провалов входного напряжения, гармонических искажений, электрических помех.

Стабилизатор рассчитан на работу в однофазных сетях переменного напряжения с номинальным значением 230 В или 220 В и частотой 50 Гц.

При изменении напряжения сети в диапазоне от 90 до 310 В стабилизатор поддерживает уровень выходного напряжения с точностью $\pm 2\%$ (см. **таблицу 5**).

В стабилизаторе реализованы следующие виды защиты:



электронная защита с восстановлением от короткого замыкания и длительной перегрузки по выходу;



электронная тепловая защита с восстановлением от внутреннего перегрева;



электронная защита с восстановлением от аварии сети (пониженное или повышенное входное напряжение – за пределами диапазона 90 В - 310 В);



электронная аварийная защита (отключение нагрузки при возникновении любой неисправности в стабилизаторе);



защита от импульсных помех.

1.1 Внешний вид и габаритные размеры

Внешний вид стабилизатора BAXI Energy 400 представлен на **рисунке 1а**, стабилизатора BAXI Energy 600 – на **рисунке 1б**, стабилизатора BAXI Energy 1000 – на **рисунке 1в**, стабилизатора BAXI Energy 1500 – на **рисунке 1г**.

Габаритные размеры, компоненты передней и боковой панели стабилизатора BAXI Energy 400 представлены на **рисунке 2а**, стабилизатора BAXI Energy 600 – на **рисунке 2б**, стабилизаторов BAXI Energy 1000 и BAXI Energy 1500 – на **рисунке 2в**.



Рисунок 1а.
Внешний вид стабилизатора
BAXI Energy 400



Рисунок 1б.
Внешний вид стабилизатора
BAXI Energy 600



Рисунок 1в.
Внешний вид стабилизатора
BAXI Energy 1000



Рисунок 1г.
Внешний вид стабилизатора
BAXI Energy 1500

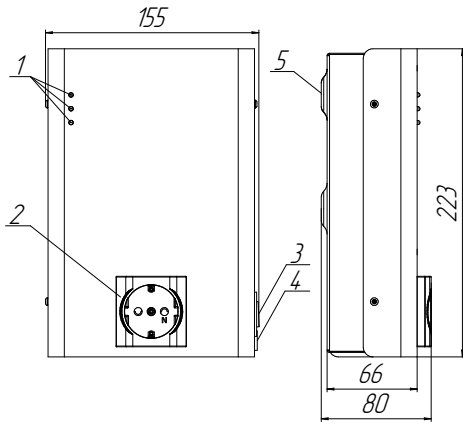


Рисунок 2а. Габаритные размеры, компоненты передней и боковой панели стабилизатора BAXI Energy 400

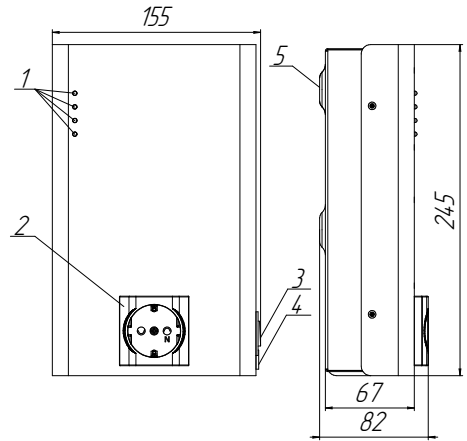


Рисунок 2б. Габаритные размеры, компоненты передней и боковой панели стабилизатора BAXI Energy 600

- 1 - светодиодные индикаторы;
- 2 - розетка;
- 3 - автоматический выключатель;
- 4 - место выхода сетевого кабеля с евровилкой;
- 5 - элементы (выдавки) с отверстиями для крепления на ровную вертикальную поверхность.

- 1 - светодиодные индикаторы;
- 2 - розетка;
- 3 - автоматический выключатель;
- 4 - место выхода сетевого кабеля с евровилкой;
- 5 - элементы (выдавки) с отверстиями для крепления на ровную вертикальную поверхность.

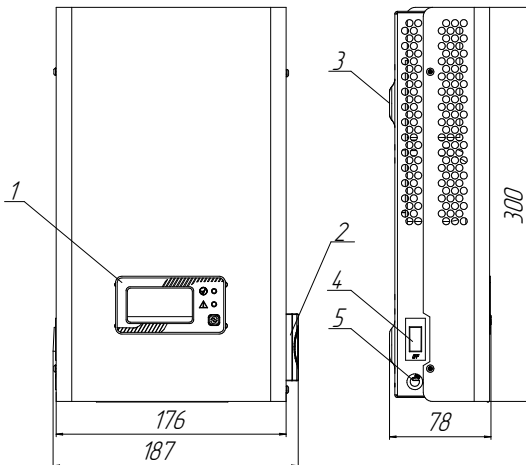


Рисунок 2в. Габаритные размеры, компоненты передней и боковой панели стабилизаторов BAXI Energy 1000 и BAXI Energy 600

- 1 - ЖК-дисплей со светодиодными индикаторами и кнопкой выбора отображаемой информации;
- 2 - розетка;
- 3 - элементы (выдавки) с отверстиями для крепления на ровную вертикальную поверхность;
- 4 - автоматический выключатель;
- 5 - место выхода сетевого кабеля с евровилкой.

1.2 Комплект поставки

Комплект поставки изделия приведен в **таблице 1**.

Таблица 1. Комплектность изделия

Наименование		Кол-во, шт.
1	Стабилизатор BAXI Energy XXX	1
2	Комплект для крепления изделия на ровную вертикальную поверхность:	1
	- дюбель 6x40	2
	- шуруп «саморез» 3,5x38	2
3	Руководство по эксплуатации	1
4	Гарантийный талон	1
5	Шаблон для разметки поверхности	1
6	Упаковка (картонный короб)	1
7	Сертификат расширенной гарантии	1

1.3 Принцип работы

Принцип работы стабилизатора основан на двойном преобразовании напряжения. Выпрямитель осуществляет преобразование входного переменного напряжения электросети в стабилизированное постоянное напряжение. Инвертор выполняет обратную операцию и трансформирует постоянное напряжение в питающее нагрузку переменное.

Структурная схема принципа работы стабилизаторов BAXI Energy 400 и BAXI Energy 600 показана на **рисунке 3а**, стабилизаторов BAXI Energy 1000 и BAXI Energy 1500 – **рисунке 3б**.

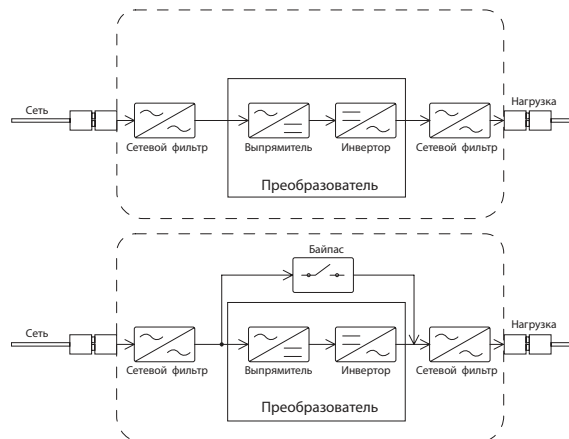


Рисунок 3а. Структурная схема принципа работы стабилизаторов BAXI Energy 400 и BAXI Energy 600

Рисунок 3б. Структурная схема принципа работы стабилизаторов BAXI Energy 1000 и BAXI Energy 1500

Назначение основных компонентов изделия:

- входной и выходной фильтры обеспечивают защиту нагрузки и сети от помех;
- преобразователь, состоящий из выпрямителя и инвертора, производит двойное преобразование поступающего из сети напряжения и обеспечивает питание нагрузки стабилизированным выходным напряжением синусоидальной формы. В состав выпрямителя входит корректор коэффициента мощности, который обеспечивает отсутствие искажений входной сети при нелинейной нагрузке;
- байпас (присутствует в моделях BAXI Energy 1000 и BAXI Energy 1500 – **рисунок 3б**) служит для питания нагрузки напрямую от сети, в обход преобразователя. Переход нагрузки на

питание через байпас осуществляется автоматически при выходе из строя одного из внутренних элементов стабилизатора или при превышении нагрузкой номинальной выходной мощности стабилизатора.



ВНИМАНИЕ! Стабилизатор, не оснащённый байпасом (модели BAXI Energy 400 и BAXI Energy 600), при выходе из строя одного из внутренних элементов или при превышении нагрузкой номинальной выходной мощности отключится и обесточит нагрузку.



ВНИМАНИЕ! При переходе стабилизатора на байпас стабилизация напряжения не осуществляется. Однако устройство продолжает защищать нагрузку от повышенного и пониженного напряжения электросети. Допустимый диапазон сетевого напряжения для байпаса составляет 187-245 В. При выходе значения сетевого напряжения из допустимого для байпаса диапазона стабилизатор отключится и обесточит нагрузку.

1.4 Назначение и алгоритм работы индикации

1.4.1 Стабилизатор BAXI Energy 400

Модель BAXI Energy 400 имеет индикацию, реализованную в виде трех светодиодных индикаторов, расположенных на передней панели стабилизатора (**рисунок 4**).

Цвет и функциональное назначение показанных на **рисунке 4** светодиодных индикаторов приведены в **таблице 2**.

- Норма
- Перегрузка/Перегрев
- Сеть не в норме

Рисунок 4. Индикация стабилизатора BAXI Energy 400

Таблица 2. Светодиодные индикаторы стабилизатора BAXI Energy 400

Наименование индикатора	Цвет	Назначение
«Норма»	Зелёный	Светится в штатном режиме работы при наличии на выходе устройства (в розетке) стабилизированного напряжения заданного уровня
«Перегрузка/Перегрев»	Красный	Светится в случае перегрева или перегрузки стабилизатора
«Сеть не в норме»	Жёлтый	Светится в случае критически повышенного входного напряжения (более 310 В) и критически пониженного входного напряжения (менее 90 В). Мигает в течении 30 секунд в случаях: <ul style="list-style-type: none"> • нарушения фазировки (фаза еврорилки стабилизатора не совпадает с фазой сетевой розетки); • отсутствия заземления (сетевая розетка не имеет заземляющего контакта или заземляющий контакт неисправен)



ВНИМАНИЕ! При длительном свечении красного или желтого светодиодного индикатора выходное напряжение отключено – электроснабжение нагрузки не осуществляется.



ВНИМАНИЕ! Одновременное отсутствие свечения всех трех светодиодных индикаторов сигнализирует о внутренней неисправности стабилизатора (при условии наличия напряжения (с частотой 43-57 Гц) в подключенной к прибору сети и нахождения автоматического выключателя во включенном положении).

1.4.2 Стабилизатор BAXI Energy 600

Модель BAXI Energy 600 имеет индикацию, реализованную в виде четырёх светодиодных индикаторов, расположенных на передней панели стабилизатора (рисунок 5).

Цвет и функциональное назначение показанных на рисунке 5 светодиодных индикаторов приведены в таблице 3.

- Норма
- Перегрузка/Перегрев
- $U_{вх} < 90В$
- $U_{вх} > 310В$

Рисунок 5. Индикация стабилизатора BAXI Energy 600

Таблица 3. Светодиодные индикаторы стабилизатора BAXI Energy 600

Наименование индикатора	Цвет	Назначение
«Норма»	Зелёный	Светится в штатном режиме работы при наличии на выходе устройства (в розетке) стабилизированного напряжения заданного уровня
«Перегрузка/Перегрев»	Красный	Светится в случае перегрева или перегрузки стабилизатора
« $U > 310 В$ »	Красный	Светится в случае критически повышенного входного напряжения (более 310 В)
« $U < 90 В$ »	Красный	Светится в случае критически пониженного входного напряжения (менее 90 В)



ВНИМАНИЕ! Одновременное отсутствие свечения всех четырех светодиодных индикаторов сигнализирует о внутренней неисправности стабилизатора (при условии наличия напряжения (с частотой 43-57 Гц) в подключенной к прибору сети и нахождения автоматического выключателя во включенном положении).



ВНИМАНИЕ! При длительном свечении любого красного светодиодного индикатора выходное напряжение отключено – электроснабжение нагрузки не осуществляется.

1.4.3 Стабилизаторы BAXI Energy 1000 и BAXI Energy 1500

Модели BAXI Energy 1000 и BAXI Energy 1500 имеют индикацию, включающую в себя расположенные на передней панели ЖК-дисплей с кнопкой управления для выбора отображаемой информации и два светодиодных индикатора (рисунок 6).

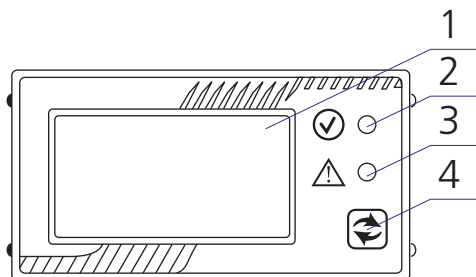


Рисунок 6. Индикация стабилизаторов BAXI Energy 1000 и BAXI Energy 1500

- 1 - ЖК-дисплей;
- 2 - светодиодный индикатор «Норма»;
- 3 - светодиодный индикатор «Авария»;
- 4 - кнопка для выбора отображаемой на дисплее информации.

Цвет и функциональное назначение показанных на **рисунке 6** (поз. 2, 3) светодиодных индикаторов приведены в **таблице 4**. Внешний вид ЖК-дисплея представлен на **рисунке 7**.

Таблица 4. Светодиодные индикаторы стабилизаторов BAXI Energy 1000 и BAXI Energy 1500


Наименование индикатора	Символ	Цвет	Назначение
«Норма»		Зелёный	Светится в штатном режиме работы при наличии на выходе устройства (в розетке) стабилизированного напряжения заданного уровня. Мигает в случае перехода на байпас, при подаче сетевого напряжения на выход устройства в обход преобразователя
«Авария»		Красный	Светится: <ul style="list-style-type: none"> • при перегреве и перегрузке (на ЖК-дисплее появятся соответствующая информация); • при отключении входной сети; • при выходе из строя одного из внутренних элементов изделия; • при коротком замыкании и низком импедансе нагрузки


Рисунок 7. ЖК-дисплей стабилизаторов BAXI Energy 1000 и BAXI Energy 1500





- 1 - значение входного напряжения (в вольтах – В);
- 2 - аварийное сообщение «Перегрузка!»;
- 3 - шкала, отображающая уровень нагрузки на стабилизатор;
- 4 - значение выходного напряжения (в вольтах – В);
- 5 - аварийное сообщение «Перегрев!»;
- 6 - сегмент, сигнализирующий о максимальной нагрузке на стабилизатор.



ВНИМАНИЕ! После того как загорается показанный на **рисунке 7** (поз. 6) сегмент, сигнализирующий о максимальной нагрузке на стабилизатор, изделие может, в зависимости от входного напряжения, перейти на байпас или отключиться.

При кратковременном нажатии кнопки  на ЖК-дисплее вместо значения выходного напряжения отображается потребляемая нагрузкой мощность (в вольтамперах – ВА или киловольтамперах – кВА), при ещё одном нажатии – внутренняя температура прибора (в градусах Цельсия – °С).

При удержании кнопки  ЖК-дисплей переходит в режим журнала ошибок (**рисунке 8**). Данный режим предназначен для квалифицированного персонала, проводящего сервисное обслуживание изделия.

При кратковременном нажатии кнопки  ЖК-дисплей из режима журнала ошибок переключается на отображение версии программного обеспечения (ПО) (**рисунке 9**), при ещё одном нажатии – переходит в обычный режим.

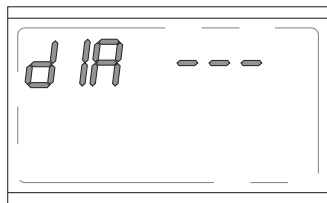


Рисунок 8. ЖК-дисплей в режиме журнала ошибок

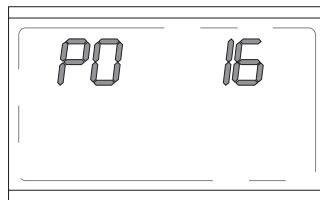


Рисунок 9. Отображение версии ПО на ЖК-дисплее

1.5 Маркировка и пломбирование

Стабилизатор промаркирован размещенной на боковой панели паспортной табличкой, содержащей следующую информацию:

- наименование изделия;
- заводской номер изделия;
- название организации-производителя изделия;
- дату изготовления изделия.



ВНИМАНИЕ! На корпус стабилизатора наклеена гарантийная пломба. Повреждение пломбы лишает изделие гарантии!

1.6 Упаковка

Стабилизатор упаковывается в полиэтиленовый пакет и размещается в картонном коробе. Устойчивое положение изделия фиксируется пенопластовыми вкладышами. Короб заклеивается клеевой лентой (скотчем).

Для извлечения стабилизатора из заводской упаковки необходимо:

- снять скотч;
- открыть короб;
- освободить изделие от пенопластовых вкладышей и извлечь из короба, после чего снять полиэтиленовый пакет.



ВНИМАНИЕ! При извлечении стабилизатора из упаковки не допускайте падения устройства и ударов по корпусу устройства.

2. Основные характеристики

Таблица 5. Основные характеристики

НАИМЕНОВАНИЕ ПАРАМЕТРА	ЗНАЧЕНИЕ ПАРАМЕТРА
Технические характеристики	
Входные характеристики	
Номинальное входное напряжение, В	230
Допустимый диапазон входного напряжения сети ¹ , В	90-310

НАИМЕНОВАНИЕ ПАРАМЕТРА	ЗНАЧЕНИЕ ПАРАМЕТРА
Нижний порог отключения нагрузки, В	90
Нижний порог подключения нагрузки, В	110
Верхний порог отключения нагрузки, В	310
Верхний порог подключения нагрузки, В	290
Диапазон входного напряжения для байпаса ²	187-245
Номинальная частота входного напряжения, Гц	50
Диапазон частоты входного напряжения, Гц	43-57 ³
Коэффициент мощности	0,99
Максимальный входной ток, А:	
- BAXI Energy 400	2,1
- BAXI Energy 600	3,2
- BAXI Energy 1000	5,2
- BAXI Energy 1500	7,3
Потребляемая мощность в режиме холостого хода, Вт:	
- BAXI Energy 400	24
- BAXI Energy 600	26
- BAXI Energy 1000	30
- BAXI Energy 1500	
Выходные характеристики	
Номинальное выходное напряжение, В	230
Точность поддержания выходного напряжения	±2% (226-234 В)
Номинальная выходная частота, Гц	50 ³
Скорость срабатывания, мс	0 (мгновенная стабилизация напряжения)
Номинальная выходная активная/полная мощность, Вт/ВА:	
- BAXI Energy 400	300 / 400
- BAXI Energy 600	450 / 600
- BAXI Energy 1000	800 / 1000
- BAXI Energy 1500	1125 / 1500
Максимальный выходной ток, А:	
- BAXI Energy 400	1,8
- BAXI Energy 600	2,7
- BAXI Energy 1000	4,5
- BAXI Energy 1500	6,8
Коэффициент нелинейных искажений при линейной нагрузке, %	1,5
КПД изделия, %	До 97
Зависимость номинальной выходной мощности стабилизатора от входного напряжения	Рисунок 10
Перегрузочная способность стабилизатора	Рисунок 10
Коэффициент мощности нагрузки (L или C)	0-1
Конструктивные характеристики	
Габаритные размеры, ВхШхГ ⁴ , мм:	

НАИМЕНОВАНИЕ ПАРАМЕТРА	ЗНАЧЕНИЕ ПАРАМЕТРА
- BAXI Energy 400	223x155x80
- BAXI Energy 600	245x155x82
- BAXI Energy 1000 и BAXI Energy 1500	300x187x78
Масса, не более, кг:	
- BAXI Energy 400 и BAXI Energy 600	2
- BAXI Energy 1000 и BAXI Energy 1500	3
Степень защиты от пыли и влаги	IP20
Тип охлаждения:	
- BAXI Energy 400, BAXI Energy 600 и BAXI Energy 1000	конвекционное, безвентиляторное
- BAXI Energy 1500	безвентиляторное/вентиляторное (при сильном нагреве)
Эксплуатационные ограничения	
Диапазон рабочей температуры, °C	от +5 до +40
Диапазон температуры хранения, °C	от - 40 до +40
Относительная влажность, % (без конденсата)	от 0 до 80
Дополнительные требования к транспортированию и хранению	п.6 данного РЭ
Надежность	
Наработка на отказ, не менее ⁵ , ч	150 000
Срок службы, не менее ⁵ , лет	10
Гарантийный срок ⁵ , месяца	36
<p>¹ Зависимость выходной мощности стабилизатора от значения входного напряжения питающей сети переменного тока представлена на рисунке 10.</p> <p>² Характеристика актуальна для стабилизаторов, имеющих байпас (модели BAXI Energy 1000 и BAXI Energy 1500).</p> <p>³ Отклонение частоты выходного напряжения определяется частотой сети. Внимание! Стабилизатор переменного напряжения не производит стабилизацию частоты.</p> <p>⁴ Высота x Ширина x Глубина.</p> <p>⁵ Указанные ресурсы действительны при соблюдении потребителем требований данного руководства по эксплуатации.</p>	

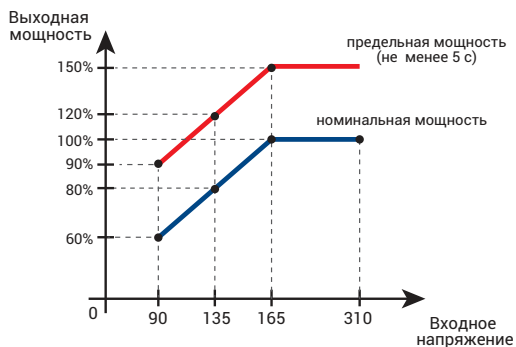


Рисунок 10. Зависимость выходной мощности от входного напряжения

3. ПОДКЛЮЧЕНИЕ И ЭКСПЛУАТАЦИЯ

Стабилизаторы BAXI Energy 400, 600, 1000 и 1500 предназначены для крепления на ровной вертикальной поверхности (навесное размещение – **рисунок 11а, 11б, 11в**) с использованием специальных элементов (выдавок), расположенных на задней панели – **рисунок 12а, 12б, 12в**.

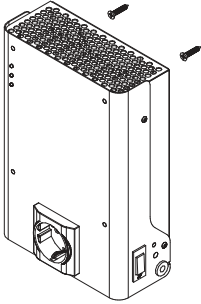


Рисунок 11а.
Крепление стабилизатора BAXI Energy 400 на ровной вертикальной поверхности

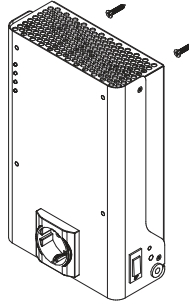


Рисунок 11б.
Крепление стабилизатора BAXI Energy 600 на ровной вертикальной поверхности

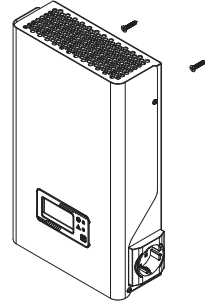


Рисунок 11в.
Крепление стабилизаторов BAXI Energy 1000 и BAXI Energy 1500 на ровной вертикальной поверхности

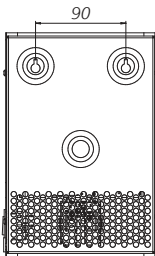


Рисунок 12а.
Задняя панель стабилизатора BAXI Energy 400

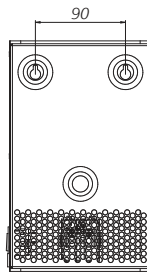


Рисунок 12б.
Задняя панель стабилизатора BAXI Energy 600

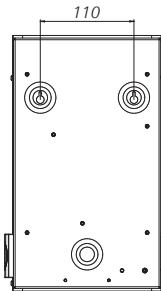


Рисунок 12в.
Задняя панель стабилизаторов BAXI Energy 1000 и BAXI Energy 1500

3.1 Меры безопасности при подготовке изделия к эксплуатации

Перед проведением работ по установке и подключению стабилизатора необходимо:

- убедиться в целостности упаковки;
- извлечь стабилизатор из упаковки;
- проверить комплектность изделия (согласно **таблице 1**);
- проверить внешний вид стабилизатора. Осмотреть на предмет наличия повреждений компоненты всех панелей корпуса. При обнаружении любых повреждений или вмятин необходимо связаться с поставщиком (продавцом) оборудования. Эксплуатация поврежденного стабилизатора запрещается!



ВНИМАНИЕ! При извлечении стабилизатора из упаковки не допускайте падения устройства и ударов по корпусу устройства.



ВНИМАНИЕ! В случае транспортирования или хранения стабилизатора в условиях отрицательных температур перед началом подключения и эксплуатации устройством необходимо выдерживать в нормальных условиях эксплуатации (**таблица 5**) не менее 8 часов.



ВНИМАНИЕ! Сеть переменного тока на месте установки стабилизатора должна иметь заземляющий контакт и защитное устройство, предназначенное для отключения электропитания.



ВНИМАНИЕ! Запрещается эксплуатация стабилизатора без подключенного заземления. Заземляющий контакт размещен в евровилке.



ВНИМАНИЕ! Если автоматический выключатель находится во включенном положении (далее – ON («I»)), то внутри и снаружи корпуса стабилизатора присутствует опасное напряжение. Для полной изоляции и обесточивания изделия необходимо перевести автоматический выключатель в выключенное положение (далее – OFF («0»)). Затем, в зависимости от способа подключения, извлечь кабель с евровилкой из сетевой розетки или, отключив напряжение входной сети переменного тока и убедившись в отсутствии напряжения на входе стабилизатора, отсоединить сетевой кабель от выводов входной сети «L-N-PE».



ВНИМАНИЕ! Во время работ по подготовке изделия к эксплуатации со стабилизатором необходимо обращаться бережно, не подвергать механическим повреждениям, воздействиям жидкости, грязи и повышенной температуры.

3.2 Порядок подключения и ввода изделия в эксплуатацию



ВНИМАНИЕ! Перед началом работ по подключению и вводу стабилизатора в эксплуатацию непосредственный исполнитель должен внимательно изучить данное руководство.

Порядок подключения и ввода изделия в эксплуатацию:

1. Выполнить действия по подготовке стабилизатора к использованию (**пункт 3.1**).
2. Установить стабилизатор согласно **рисункам 11а, 11б, 11в** в помещении с климатическими условиями, соответствующими эксплуатационным ограничениям (**таблица 5**).



ВНИМАНИЕ! Следует располагать стабилизатор таким образом, чтобы воздушный поток свободно циркулировал вокруг корпуса и через корпус.



ВНИМАНИЕ! Подключение питающей сети переменного тока и нагрузки производится только после размещения и крепления стабилизатора на месте эксплуатации.



ЗАПРЕЩАЕТСЯ:

- эксплуатация стабилизатора в положении ином, чем показанное на **рисунках 11а, 11б, 11в**;
- установка и эксплуатация стабилизатора при температуре окружающей среды, находящейся вне допустимого диапазона (**таблица 5**);
- установка и эксплуатация стабилизатора в помещениях со взрывоопасной или химически активной средой, а также вблизи источников открытого пламени;
- установка и эксплуатация стабилизатора в условиях повышенной влажности, вибрации, запылённости, воздействия капель или брызг на корпус, а также на открытых (вне помещения) площадках и местах, характеризующихся прямым падением солнечных лучей;
- установка и эксплуатация стабилизатора в местах, не обеспечивающих воздухообмена, достаточного для естественного охлаждения изделия;
- установка и эксплуатация стабилизатора на мягких и ворсистых поверхностях, а также на расстоянии ближе 1 метра от отопительных систем и потенциальных источников искрообразования.

3. Подключить стабилизатор к питающей сети переменного тока. Подключение входной сети у стабилизатора осуществляется кабелем с евровилкой (далее – вилка).



ВНИМАНИЕ! Подключение производится только при нахождении автоматического выключателя в положении OFF («0»).



ВНИМАНИЕ! Допускается подключение сетевого кабеля к выводам входной сети «L-N-PE».



ВНИМАНИЕ! Все монтажные работы с выводами входной сети «L-N-PE» производятся только при отключенном напряжении в подключаемой сети и строго в соответствии с маркировкой и фазностью: PE – проводник заземления, L – фазный проводник, N – нейтральный проводник.



ВНИМАНИЕ! Запрещается проверка наличия напряжения прикосновением к токоведущим элементам рукой или токопроводящими предметами, а также путем короткого замыкания.

4. Убедиться, что вилка надёжно зафиксирована в сетевой розетке или что кабель надёжно зафиксирован в соответствующих ему выводах. Проверить отсутствие фазы на выходе стабилизатора, перед этим включив напряжение в питающей сети (в случае его предварительного отключения).
5. Перевести автоматический выключатель в положение ON («I»). На передней панели стабилизатора загорятся и погаснут светодиодные индикаторы, затем загорится только индикатор «Норма». У моделей BAXI Energy 1000 и BAXI Energy 1500 на ЖК-дисплее появятся значения входного и выходного напряжения.
6. Перевести автоматический выключатель в положение OFF («0»):
 - у стабилизатора BAXI Energy 400 загорится светодиодный индикатор «Сеть не в норме»;
 - у стабилизатора BAXI Energy 600 загорится светодиодный индикатор «U < 90 В»;
 - у стабилизаторов BAXI Energy 1000 и BAXI Energy 1500 загорится светодиодный индикатор «Авария» и отключится ЖК-дисплей.
7. Дождаться полного отключения стабилизатора (погаснут все светодиодные индикаторы), после чего, в зависимости от способа подключения стабилизатора, извлечь кабель с вилкой из сетевой розетки или отключить напряжение входной сети переменного тока (при подключении стабилизатора с помощью сетевого кабеля и выводов входной сети «L-N-PE»).
8. Убедившись в отсутствии напряжения на выходе стабилизатора, подключить нагрузку. Подключение нагрузки осуществляется к розетке.



ВНИМАНИЕ! Общая потребляемая мощность нагрузок, подключаемых к стабилизатору, не должна превышать номинальную выходную мощность устройства (**таблица 5**). Обратите особое внимание на изменение выходной мощности стабилизатора при изменении значения входного напряжения (**рисунок 10**), а также на наличие пусковых токов у подключаемого к стабилизатору оборудования.

9. Перевести автоматический выключатель в положение ON («I»), при необходимости предварительно включив напряжение входной сети переменного тока.
10. Проконтролировать величину нагрузки на стабилизатор. При отсутствии перегрузки устройство готово к эксплуатации.



ВНИМАНИЕ! При подключении газового котла к стабилизатору необходимо строго соблюдать фазность подключения! Если после подключения к стабилизатору газовый котел не запускается, необходимо перевернуть вилку котла в розетке стабилизатора.

3.3 Эксплуатация изделия

В процессе эксплуатации со стабилизатором необходимо обращаться бережно, не подвергать механическим повреждениям, воздействиям жидкости, грязи и повышенной температуры. Рекомендуется поддерживать чистоту в помещении, где установлен стабилизатор. Это позволит предотвратить загрязнение внутренних узлов изделия.



ЗАПРЕЩАЕТСЯ:

- изменять местоположение работающего стабилизатора;
- осуществлять электрическое присоединение (отсоединение) нагрузки при работающем стабилизаторе;
- допускать попадание внутрь изделия инородных предметов и различных жидкостей;
- накрывать корпус работающего стабилизатора любым материалом и размещать на работающем стабилизаторе или рядом с работающим стабилизатором предметы, закрывающие вентиляционные отверстия;
- эксплуатация стабилизатора при появлении дыма или характерного для горячей изоляции запаха, а также при возникновении повышенного шума или вибрации;
- производить любые работы, связанные с ремонтом и техническим обслуживанием нагрузки, без её предварительного отсоединения от стабилизатора;
- осуществлять любые работы, связанные с подключением, отключением, обслуживанием и изменением положения стабилизатора, подключенного к выводам входной сети «L-N-PE» без предварительного отключения напряжения в питающей стабилизатор сети переменного тока.

3.4 Порядок отключения изделия

1. Завершить работу подключённой к стабилизатору нагрузки.
2. Автоматический выключатель «Сеть» перевести в положение OFF («0»).
3. В зависимости от способа подключения стабилизатора, извлечь кабель с вилкой из сетевой розетки или, отключив напряжение входной сети переменного тока и убедившись в отсутствии напряжения на входе стабилизатора, отсоединить сетевой кабель стабилизатора от выводов входной сети «L-N-PE».
4. Убедившись в отсутствии напряжения на выходе стабилизатора, отключить нагрузку от розетки.



ВНИМАНИЕ! Запрещается проверка наличия напряжения прикосновением к токоведущим элементам рукой или токопроводящими предметами, а также путем короткого замыкания.

3.5 Стабилизатор в аварийных условиях эксплуатации

Действия стабилизатора BAXI Energy 400 в аварийных условиях эксплуатации приведены в **таблице 6**, стабилизатора BAXI Energy 600 – в **таблице 7**, стабилизаторов BAXI Energy 1000 и BAXI Energy 1500 – в **таблице 8**.

Таблица 6. Стабилизатор BAXI Energy 400 в аварийных условиях эксплуатации

Аварийное условие эксплуатации	Действия стабилизатора	Индикация
Длительная перегрузка, перегрев, короткое замыкание или низкий импеданс нагрузки	1. Отключение нагрузки	Гаснет индикатор «Норма», загорается индикатор «Перегрузка/Перегрев»
	2. Ожидание 30 секунд (при перегреве - ожидание охлаждения)	Горит индикатор «Перегрузка/Перегрев»
	3. Подключение нагрузки (при перегреве только после охлаждения)	Гаснет индикатор «Перегрузка/Перегрев», загорается индикатор «Норма»
ВНИМАНИЕ! Если длительная перегрузка, короткое замыкание или низкий импеданс нагрузки не сняты, то процедура повторяется.		
Напряжение за пределами допустимого диапазона	1. Отключение нагрузки	Гаснет индикатор «Норма», загорается индикатор «Сеть не в норме»
	2. Ожидание возвращения напряжения в допустимый диапазон	Горит индикатор «Сеть не в норме»
	3. Подключение нагрузки	Гаснет индикатор «Сеть не в норме», загорается индикатор «Норма»
Частота за пределами допустимого диапазона	1. Отключение нагрузки	Гаснет индикатор «Норма»
	2. Ожидание возвращения частоты в допустимый диапазон	Не горит ни один светодиодный индикатор
	3. Подключение нагрузки	Загорается индикатор «Норма»
Выход из строя одного из внутренних узлов	Отключение нагрузки	Не горит ни один светодиодный индикатор
ВНИМАНИЕ! Рекомендуется перезапустить стабилизатор. Если неисправность не пропала - обратитесь в сервисный центр.		

Таблица 7. Стабилизатор BAXI Energy 600 в аварийных условиях эксплуатации

Аварийное условие эксплуатации	Действия стабилизатора	Индикация
Длительная перегрузка, перегрев, короткое замыкание или низкий импеданс нагрузки	1. Отключение нагрузки	Гаснет индикатор «Норма», загорается индикатор «Перегрузка/Перегрев»
	2. Ожидание 30 секунд (при перегреве - ожидание охлаждения)	Горит индикатор «Перегрузка/Перегрев»
	3. Подключение нагрузки (при перегреве только после охлаждения)	Гаснет индикатор «Перегрузка/Перегрев», загорается индикатор «Норма»
ВНИМАНИЕ! Если длительная перегрузка, короткое замыкание или низкий импеданс нагрузки не сняты, то процедура повторяется.		
Напряжение за пределами допустимого диапазона	1. Отключение нагрузки	Гаснет индикатор «Норма», загорается индикатор «U < 90 В» или «U _{вх} > 310»
	2. Ожидание возвращения напряжения в допустимый диапазон	Горит индикатор «U < 90 В» или «U _{вх} > 310»
	3. Подключение нагрузки	Гаснет индикатор «U < 90 В» или «U _{вх} > 310», загорается индикатор «Норма»

Аварийное условие эксплуатации	Действия стабилизатора	Индикация
Частота за пределами допустимого диапазона	1. Отключение нагрузки	Гаснет индикатор «Норма»
	2. Ожидание возвращения частоты в допустимый диапазон	Не горит ни один светодиодный индикатор
	3. Подключение нагрузки	Загорается индикатор «Норма»
Выход из строя одного из внутренних узлов	Отключение нагрузки	Не горит ни один светодиодный индикатор
ВНИМАНИЕ! Рекомендуется перезапустить стабилизатор. Если неисправность не пропала - обратитесь в сервисный центр.		

Таблица 8. Стабилизаторы BAXI Energy 1000 и BAXI Energy 1500 в аварийных условиях эксплуатации

Аварийное условие эксплуатации	Действия стабилизатора	Индикация
Длительная перегрузка	1. Отключение нагрузки, если сеть не в норме. Переход на байпас, если сеть в норме	При отключении нагрузки гаснет индикатор «Норма». При переходе на байпас мигает индикатор «Норма»
	2. Ожидание 30 секунд	Горит индикатор «Авария». При переходе на байпас мигает индикатор «Норма». На ЖК-дисплее надпись «Перегрузка!»
	3. Подключение нагрузки	Гаснет индикатор «Авария», загорается (перестаёт мигать) индикатор «Норма»
ВНИМАНИЕ! Если длительная перегрузка не снята, то процедура повторяется.		
Перегрев	1. Отключение нагрузки, если сеть не в норме. Переход на байпас, если сеть в норме	При отключении нагрузки гаснет индикатор «Норма». При переходе на байпас мигает индикатор «Норма»
	2. Ожидание охлаждения	Горит индикатор «Авария». При переходе на байпас мигает индикатор «Норма». На ЖК-дисплее надпись «Перегрев!»
	3. Подключение нагрузки	Гаснет индикатор «Авария», загорается (перестаёт мигать) индикатор «Норма»
Короткое замыкание или низкий импеданс нагрузки	1. Отключение нагрузки	При отключении нагрузки гаснет индикатор «Норма»
	2. Ожидание 30 секунд	Горит индикатор «Авария». На ЖК-дисплее надпись «Перегрузка!»
	3. Подключение нагрузки	Гаснет индикатор «Авария», загорается индикатор «Норма»
ВНИМАНИЕ! Если короткое замыкание или низкий импеданс нагрузки не сняты, то процедура повторяется.		
Напряжение за пределами допустимого диапазона	1. Отключение нагрузки	Гаснет индикатор «Норма»
	2. Ожидание возвращения напряжения в допустимый диапазон	Горит индикатор «Авария»
	3. Подключение нагрузки	Гаснет индикатор «Авария», загорается индикатор «Норма»

Аварийное условие эксплуатации	Действия стабилизатора	Индикация
Частота за пределами допустимого диапазона	1. Отключение нагрузки	Гаснет индикатор «Норма»
	2. Ожидание возвращения частоты в допустимый диапазон	Горит индикатор «Авария»
	3. Подключение нагрузки	Гаснет индикатор «Авария», загорается индикатор «Норма»
Выход из строя одного из внутренних узлов	Отключение нагрузки, если сеть не в норме. Переход на байпас, если сеть в норме (при исправности цепей байпаса)	При отключении нагрузки гаснет индикатор «Норма». Горит индикатор «Авария». При переходе на байпас мигает индикатор «Норма»
<p>ВНИМАНИЕ! Рекомендуется перезапустить стабилизатор. Если неисправность не пропала - обратитесь в сервисный центр.</p>		

4. ВОЗМОЖНЫЕ НЕИСПРАВНОСТИ

В случае возникновения проблем с функционированием стабилизатора осмотрите устройство на наличие видимых повреждений и попытайтесь визуально установить причину неисправности.

Возможные неисправности и методы их устранения для стабилизатора BAXI Energy 400 приведены в **таблице 9**, для стабилизатора BAXI Energy 600 – в **таблице 10**, для стабилизаторов BAXI Energy 1000 и BAXI Energy 1500 в **таблице 11**.



ВНИМАНИЕ! Если Вы не можете определить причину неисправности визуально, обратитесь в сервисный центр или на завод-изготовитель.



ВНИМАНИЕ! Не пытайтесь самостоятельно проводить ремонтное обслуживание стабилизатора. Для проведения любых работ по диагностике и ремонту изделия обращайтесь в сервисный центр или на завод-изготовитель.

Таблица 9. Возможные неисправности стабилизатора BAXI Energy 400 и методы их устранения

Неисправность	Вероятные причины неисправности	Меры по устранению
Горит индикатор «Перегрузка/Перегрев»	<p>Перегрузка, возникает вследствие:</p> <ul style="list-style-type: none"> • мощности нагрузки, превышающей номинальную выходную мощность стабилизатора; • пониженного входного напряжения сети, обуславливающего снижение мощности стабилизатора (рисунок 10); • высоких пусковых токов у защищаемого оборудования 	<p>Уменьшить мощность нагрузки или заменить стабилизатор на аналогичный с большей выходной мощностью</p>

Неисправность	Вероятные причины неисправности	Меры по устранению
Горит индикатор «Перегрузка/ Перегрев»	Нагрев внутренних узлов свыше 80 °С, возникает по причине: <ul style="list-style-type: none"> • недостаточной вентиляции изделия (закрыты или забиты пылью вентиляционные отверстия); • высокой температуры в помещении; • попадания прямых солнечных лучей на корпус стабилизатора 	Проверить вентиляцию и место установки изделия. Очистить стабилизатор от пыли. Обеспечить охлаждение воздуха в помещении со стабилизатором
	Короткое замыкание или низкий импеданс нагрузки, возникают вследствие: <ul style="list-style-type: none"> • неисправности или неправильного подключения нагрузки 	Проверить исправность нагрузки, правильность подключения и целостность соединительных кабелей
Горит индикатор «Сеть не в норме»	Параметры сети переменного тока вне рабочего диапазона	Проверить параметры сети переменного тока
Мигает индикатор «Сеть не в норме» (в течение 30 секунд после включения)	Нарушение фазировки (фаза вилки стабилизатора не совпадает с фазой сетевой розетки)	Повернуть вилку стабилизатора в сетевой розетке
	Отсутствие заземления (в сетевой розетке отсутствует контакт заземления)	Включить стабилизатор в сетевую розетку имеющую контакт заземления
Стабилизатор перестал функционировать или не включается. Ни один индикатор не горит	Параметры сети переменного тока вне рабочего диапазона	Проверить параметры сети переменного тока
	Неправильное подключение стабилизатора	Проверить правильность подключения
	Неисправность одного из элементов стабилизатора	Перезапустить стабилизатор. Если неисправность не пропала, обратиться в сервисный центр

Таблица 10. Возможные неисправности стабилизатора BAXI Energy 600 и методы их устранения

Неисправность	Вероятные причины неисправности	Меры по устранению
Горит индикатор «Перегрузка/ Перегрев»	Перегрузка, возникает вследствие: <ul style="list-style-type: none"> • мощности нагрузки, превышающей номинальную выходную мощность стабилизатора; • пониженного входного напряжения сети, обуславливающего снижение мощности стабилизатора (рисунок 10); • высоких пусковых токов у защищаемого оборудования 	Уменьшить мощность нагрузки или заменить стабилизатор на аналогичный с большей выходной мощностью
	Нагрев внутренних узлов свыше 80 °С, возникает по причине: <ul style="list-style-type: none"> • недостаточной вентиляции изделия (закрыты или забиты пылью вентиляционные отверстия); • высокой температуры в помещении; • попадания прямых солнечных лучей на корпус стабилизатора 	Проверить вентиляцию и место установки изделия. Очистить стабилизатор от пыли. Обеспечить охлаждение воздуха в помещении со стабилизатором
	Короткое замыкание или низкий импеданс нагрузки, возникают вследствие: <ul style="list-style-type: none"> • неисправности или неправильного подключения нагрузки 	Проверить исправность нагрузки, правильность подключения и целостность соединительных кабелей
Горит индикатор «U < 90 В» или «Uвх > 310»	Параметры сети переменного тока вне рабочего диапазона.	Проверить параметры сети переменного тока

Неисправность	Вероятные причины неисправности	Меры по устранению
Стабилизатор перестал функционировать или не включается. Ни один индикатор не горит	Параметры сети переменного тока вне рабочего диапазона	Проверить параметры сети переменного тока
	Неправильное подключение стабилизатора	Проверить правильность подключения
	Неисправность одного из элементов стабилизатора	Перезапустить стабилизатор. Если неисправность не пропала, обратиться в сервисный центр

Таблица 11. Возможные неисправности стабилизаторов BAXI Energy 1000 и BAXI Energy 1500 и методы их устранения

Неисправность	Вероятные причины неисправности	Меры по устранению
Горит индикатор «Авария». На ЖК-дисплее надпись «Перегрузка!». (Шкала, отображающая нагрузку, заполнена)	Перегрузка, возникает вследствие: <ul style="list-style-type: none"> • мощности нагрузки, превышающей номинальную выходную мощность стабилизатора; • пониженного входного напряжения сети, обуславливающего снижение мощности стабилизатора (рисунок 10); • высоких пусковых токов у защищаемого оборудования 	Уменьшить мощность нагрузки или заменить стабилизатор на аналогичный с большей выходной мощностью
Горит индикатор «Авария». На ЖК-дисплее надпись «Перегрузка!». (Шкала, отображающая нагрузку, не заполнена)	Короткое замыкание или низкий импеданс нагрузки, возникают вследствие: <ul style="list-style-type: none"> • неисправности или неправильного подключения нагрузки 	Проверить правильность подключения, исправность нагрузки и целостность соединительных кабелей
Горит индикатор «Авария». На ЖК-дисплее надпись «Перегрев!». (Шкала, отображающая нагрузку, в норме)	Нагрев внутренних узлов свыше 80 °С, возникает по причине: <ul style="list-style-type: none"> • недостаточной вентиляции изделия (закрыты или забиты пылью вентиляционные отверстия); • высокой температуры в помещении; • попадания прямых солнечных лучей на корпус стабилизатора; • попадания в вентилятор¹ посторонних предметов; • неисправности и износа вентилятора¹ 	Проверить вентиляцию и место установки изделия. Очистить стабилизатор от пыли. Обеспечить охлаждение воздуха в помещении со стабилизатором.
Горит индикатор «Авария». (Шкала, отображающая нагрузку, не заполнена)	Параметры сети переменного тока вне рабочего диапазона	Проверить параметры сети переменного тока
	Неисправность одного из элементов стабилизатора	Перезапустить стабилизатор ²
Стабилизатор не включается	Параметры сети переменного тока вне рабочего диапазона	Проверить параметры сети переменного тока
	Неправильное подключение стабилизатора	Проверить правильность подключения
	Неисправность одного из элементов стабилизатора	Перезапустить стабилизатор ²

¹ Для стабилизатора BAXI Energy 1500.

² Если неисправность не пропала, обратиться в сервисный центр.

5. ТЕХНИЧЕСКОЕ ОБСЛУЖИВАНИЕ

5.1. Техническое обслуживание изделия

При периодическом техническом обслуживании стабилизатора (рекомендуется проводить ТО не реже одного раза в полгода) проводятся следующие работы:

- проверка соответствия индикации текущему режиму работы;
- осмотр внешней поверхности на отсутствие механических повреждений, коррозии и загрязнений;
- очистка внешней поверхности от пыли (производится сухой чистой ветошью);
- осмотр и проверка надёжности крепления всех подключенных кабелей;
- осмотр и проверка вентиляционных отверстий. При обнаружении засорений – очистка вентиляционных отверстий.

5.2. Меры безопасности

**ВНИМАНИЕ:**

- соблюдайте особую осторожность при проведении технического обслуживания;
- осуществляйте техническое обслуживание только при отключении стабилизатора от сети и нагрузок от стабилизатора (за исключением проверки свечения светодиодов);
- при очистке стабилизатора от пыли соблюдайте осторожность и не нарушайте целостность разъемов, автоматических выключателей и соединений;
- даже при отключении стабилизатора от питающей сети переменного тока, конденсаторы, находящиеся внутри корпуса изделия, в течение некоторого времени хранят остаточный заряд, который может вызвать поражение человека электрическим током;
- для проведения любых работ по ремонту стабилизатора обращайтесь в сервисный центр.

5.3 Текущий ремонт

Текущий ремонт стабилизатора может проводиться только квалифицированным персоналом, допущенным к данным работам предприятием-изготовителем или сервисным центром.

6. ХРАНЕНИЕ И ТРАНСПОРТИРОВАНИЕ

Стабилизатор должен соответствовать требованиям технической документации после хранения в упакованном виде в сухих вентилируемых хранилищах в течение 12 месяцев при температуре окружающей среды от минус 40 °С до плюс 40 °С и среднемесячной относительной влажности 80%.

Транспортирование стабилизатора должно проводиться в упаковке предприятия-изготовителя железнодорожным и автомобильным транспортом (в крытых вагонах, закрытых автомашинах, контейнерах) при температуре окружающей среды от минус 40 °С до плюс 40 °С и относительной влажности 80%.

Транспортирование в самолетах должно производиться в соответствии с правилами перевозки багажа и грузов по воздушным линиям.

Климатические условия транспортирования на самолетах: нижнее значение температуры минус 40 °С, резкая смена температур от минус 40 °С до плюс 40 °С, пониженное давление воздуха до 26,5 кПа (200 мм. рт. ст.).



ВНИМАНИЕ! Избегайте механических воздействий на упаковочную тару при транспортировке. Необходимо устанавливать упаковочную тару в соответствии с маркировкой «низ-верх». Несоблюдение данных требований может привести к выходу стабилизатора из строя.



ВНИМАНИЕ! В случае транспортирования или хранения стабилизатора в условиях отрицательных температур перед началом подключения и использования устройство необходимо выдержать в нормальных условиях эксплуатации (таблица 5) не менее 8 часов.

7. ПРИЛОЖЕНИЕ К РУКОВОДСТВУ ПО УСТАНОВКЕ И ЭКСПЛУАТАЦИИ

По окончании срока службы изделия и при невозможности его восстановления изделие подлежит утилизации в соответствии с требованиями документа: «ГОСТ Р 53692-2009 Ресурсосбережение. Обращение с отходами. Этапы технологического цикла отходов».

Информация о дате производства содержится в серийном номере изделия. Серийный номер имеется на заводской табличке, расположенной на изделии и на упаковке изделия. Первая и вторая цифры означают год, а третья и четвертая — порядковый номер недели в году. Дата производства может также указываться отдельно на заводской табличке.

8. ИНФОРМАЦИЯ О ПОСТАВЩИКЕ



ООО «БДР Термия Рус»

Почтовый адрес: Москва, 129164,
Зубарев переулок, дом 15, корпус 1,
Бизнес-центр «Чайка-Плаза», офис 309.
Адрес электронной почты: info@bdrthermea.ru
Сайт: www.baxi.ru

9. ИНФОРМАЦИЯ О ПРОИЗВОДИТЕЛЕ

ООО «Штиль Энерго»

г. Тула, ул. Городской пер., д.39
Тел./факс: +7 (4872) 24-13-62, 24-13-63

Адрес электронной почты: company@shtyl.ru
Сайт: www.shtyl.ru, штиль.рф