



СИГНАЛ

ОТОПИТЕЛЬНАЯ ТЕХНИКА



*Мечта
родного
дома*

ООО «Энгельский завод отопительной техники «Сигнал» - предприятие группы компаний «Сигнал», работающее на федеральном уровне в области отопительного оборудования, и обеспечивающее газовыми котлами жителей России и СНГ.

На сегодняшний день ООО «ЭЗОТ «Сигнал» является одним из лидеров российского рынка отопительной техники, бытовые газовые приборы изготавливаются на нашем предприятии уже более 17 лет. Все котлы, выпускаемые под маркой «Сигнал», обладают отличными потребительскими свойствами: имеют высокий коэффициент полезного действия, надежные устройства для обеспечения безопасности; просты и удобны в эксплуатации.

Вся наша продукция отвечает системе менеджмента качества, сертифицирована в соответствии с международным стандартом ИСО 9001-2001.

«Энгельский завод отопительной техники «Сигнал» имеет собственную производственную базу, которая выпускает напольные и настенные котлы.

Перечень продукции включает в себя:

- Котлы газовые настенные, мощностью 13, 16, 18 и 24 кВт;
- Котлы напольные одноконтурные, мощностью 6,5-100 кВт;
- Котлы напольные двухконтурные, мощностью 10-40 кВт;
- Аппараты отопительные водогрейные;
- Печи универсальные для бань и саун;
- Транспортабельные котельные установки;
- Автоматизированные газораспределительные станции.

В зависимости от пожелания покупателя, есть возможность приобрести котлы с различной автоматикой безопасности-типа БРГГ или БАРГ (производство ЭПО «Сигнал» - Россия), «SIT» (производство Италия) и Honeywell (производство США).

За гарантийное и постгарантийное обслуживание котлов на территории России и СНГ отвечает сеть сервисных центров. Профессиональную консультацию по вопросам качества и эксплуатации отопительного оборудования «Сигнал» можно получить и по горячей телефонной линии.

Энгельский завод отопительной техники «Сигнал» - предприятие, где работают настоящие профессионалы, которые знают все о современных системах отопления. Мы можем Вам сохранить тепло родного дома.



С уважением, коллектив ООО «ЭЗОТ «Сигнал»

для отопления помещений площадью до 70 м² *



Основные преимущества:

- Улучшенная эргономическая конструкция передней панели котла с удобно расположенными датчика ми;
- Импортная автоматика «TGV 306»;
- Высокое качество изготовления теплообменника за счет применения автоматической сварки швов;
- Яркий насыщенный цвет за счет использования новых технологий окраски;
- Улучшенный внешний вид котла.

Наименование параметра	Величина показателей
Номинальная теплопроизводительность котла, N ном, кВт	6,5
Отапливаемая площадь, м ² *	70
КПД, %, не менее	82
Расход газа при номинальной теплопроизводительности Q, м ³ /ч	0,85
Рабочее давление воды в системе отопления, МПа, не более	0,1
Объем воды вмещаемый котлом, V, л	11
Диапазон регулирования температуры отопительной воды, °С	50...90
Масса, кг	30
Габаритные размеры, мм, не более	
-Глубина	422
-Ширина	198
-Высота	697
Диаметр дымохода, мм	80
Гарантийный срок эксплуатации	18 месяцев с даты продажи, но не более 30 месяцев с даты изготовления
Срок службы, лет, не менее	15



*Самый компактный в своем классе.**

*Среди котлов типа КОВ

для отопления помещений площадью до 90 м²



Основные преимущества:

- Безопасность;
- Уменьшенные габариты и вес;
- Комфорт;
- Чистый воздух;
- Повышенный КПД, не менее 90%;
- Новый конструктив теплообменника.



Наименование параметра	Величина показателей
Номинальная теплопроизводительность котла, N ном, кВт	10
Отапливаемая площадь, м ²	90
КПД, %, не менее	90
Расход газа при номинальной теплопроизводительности Q, м ³ /ч	1,5
Рабочее давление воды в системе отопления, МПа, не более	0,1
Объем воды вмещаемый котлом, V, л	31
Диапазон регулирования температуры отопительной воды, °С	50 ... 90
Масса, кг	43
Габаритные размеры, мм, не более -Глубина -Ширина -Высота	520 x 400 x 1000
Диаметр дымохода, мм	120
Гарантийный срок эксплуатации	18 мес. со дня продажи, но не более 30 месяцев с даты изготовления
Срок службы, лет, не менее	14

*Самый высокий КПД**

*Среди котлов «Сигнал»

Котлы КОВ 7-16 (СТс) «Сигнал»

для отопления помещений площадью от 80 до 180 м²



Основные преимущества:

- Стойкость внешнего декоративного покрытия котла к механическим повреждениям и яркий, насыщенный цвет за счет использования новых технологий окраски;
- Высокая эффективность при минимальных габаритах;
- Удобство и простота в управлении;
- Модернизированный стальной теплообменник со сроком службы не менее 15 лет.

Устройства для обеспечения безопасности:

- Датчик контроля наличия пламени;
- Датчик тяги (для обеспечения безопасного отвода продуктов сгорания);
- Датчик контроля предельной температуры.

Наименование параметра	Тип изделия			
	КОВ 7СТ (СТс)	КОВ 10СТ (СТс)	КОВ 12,5СТ (СТс)	КОВ 16СТ (СТс)
Номинальная теплопроизводительность котла, N ном, кВт	7	10	12,5	16
Отапливаемая площадь, м ²	80	120	140	180
КПД, %, не менее	87			
Расход газа при номинальной теплопроизводительности Q, м ³ /ч	0,85	1,2	1,5	1,8
Рабочее давление воды в системе отопления, МПа, не более	0,1			
Объем воды вмещаемый котлом, V, л	13		14	
Диапазон регулирования температуры отопительной воды, °С	50 ... 90			
Масса, кг	38		39	
Габаритные размеры, мм, не более - Глубина - Ширина - Высота	422×252×697		422×252×729	
Диаметр дымохода, мм	80			
Гарантийный срок эксплуатации	18 мес. со дня продажи, но не более 30 месяцев с даты изготовления			
Срок службы, лет, не менее	15			



Качество, проверенное временем.

Котлы КОВ 20-40 СТ (СТс) «Сигнал»

для отопления и горячего водоснабжения помещений площадью от 220 до 450 м²



Основные преимущества:

- 🔴 Надежная итальянская автоматика MiniSit710;
- 🔴 Пьезорозжиг «D-106 SERIES» (Италия);
- 🔴 Автоматическое поддержание заданной температуры воды;
- 🔴 Легкий доступ ко всем деталям конструкции;
- 🔴 Простота в управлении и конструкции.



Наименование параметра	Величины показателей			
	КОВ 20СТ(СТс)	КОВ 25СТ(СТс)	КОВ 31,5СТ(СТс)	КОВ 40СТ (СТн)
Номинальная теплопроизводительность котла, N ном, кВт	20	25	31,5	40
Отапливаемая площадь, м ²	220	280	350	450
КПД, %, не менее	87			
Расход газа при номинальной теплопроизводительности Q, м ³ /ч	2,4	3	3,78	4,8
Рабочее давление воды в системе отопления, МПа, не более	0,1			
Объем воды вмещаемый котлом, V, л	17	19	23	
Диапазон регулирования температуры отопительной воды, °С	50 ... 90			
Масса, кг	41	43	50	
Габаритные размеры, мм, не более Глубина x Ширина x Высота	422 x 308 x 729		422 x 491 x 729	
Диаметр дымохода, мм	90	100	160	
Гарантийный срок эксплуатации	18 мес. со дня продажи через торговую сеть, но не более 30 мес. с даты изготовления			
Срок службы, лет, не менее	15			

Уникальная щелевая горелка из нержавеющей стали.

Котлы КОВ 50-100СТ6 (СТн) «Сигнал»

для отопления помещений площадью от 500 до 1100 м²



Основные преимущества:

- ▶ Трубная конструкция теплообменника повышает его надежность и снижает требования к уровню тяги дымохода;
- ▶ Надежная и экономичная автоматика BARG (Россия) и Honeywell (США);
- ▶ Удобство обслуживания жаротрубного теплообменника;
- ▶ Легкий доступ ко всем деталям конструкции;
- ▶ Возможность установки погодозависимой автоматики.

Наименование параметра	Величины показателей			
	КОВ 50СТ (б) (н)	КОВ 63СТ (б) (н)	КОВ 80СТ (б) (н)	КОВ 100СТ (б) (н)
Номинальная теплопроизводительность котла, N ном, кВт	49	63	80	98
Отапливаемая площадь, м ²	600	750	900	1100
КПД, %, не менее	87			
Расход газа при номинальной теплопроизводительности Q, м ³ /ч	5,95	7,64	9,7	11,9
Рабочее давление воды в системе отопления, МПа, не более	0,3			
Объем воды вмещаемый котлом, V, л	100			
Диапазон регулирования температуры отопительной воды, °С	50 ... 90			
Масса, кг	200			
Габаритные размеры, мм, не более Глубина x Ширина x Высота	837x 680x1253			
Диаметр дымохода, мм	200		220	
Гарантийный срок эксплуатации	18 месяцев с даты продажи, но не более 30 месяцев с даты изготовления			
Срок службы, лет, не менее	15			

Надежность, простота в обслуживании.

Котлы КОВ 10–40 СТПВ (СТПВс) «Сигнал»

для отопления и горячего водоснабжения помещений площадью от 120 до 450 м²



Основные преимущества:

- Естественная циркуляция воды, не требуется установка насоса;
- Атмосферная щелевая горелка из нержавеющей стали;
- Быстрое приготовление воды в проточном режиме;
- Наличие указателя работы запальника;
- Медный змеевик контура ГВС.

Наименование параметра	Величины показателей						
	КОВ-10СТПВ (СТПВс)	КОВ-12,5 СТПВ (СТПВс)	КОВ-16 СТПВ (СТПВс)	КОВ-20СТПВ (СТПВс)	КОВ-25СТПВ (СТПВс)	КОВ-31,5СТПВ (СТПВс)	КОВ-40СТПВ
Номинальная теплопроизводительность котла, N ном, кВт	10	12,5	16	20	25	31,5	40
Отапливаемая площадь, м ²	120	140	180	220	280	350	450
КПД, %, не менее	87						
Расход газа при номинальной теплопроизводительности Q, м ³ /ч	1,2	1,5	1,8	2,4	3	3,78	4,8
Рабочее давление воды в системе отопления, МПа, не более	0,1						
Объем воды вмещаемый котлом, V, л	23			27	29	36	
Диапазон регулирования температуры воды на выходе из котла, °С	50 ... 90						
Расход воды для санитарных нужд, л/мин **: при Δt=30°C (для КОВ-10...16 СТ (СТПВ)), при Δt= 25°C (для КОВ-20...40 СТ (СТПВ))	5,2	6,5		7,8			
Масса, кг	49	50		52	54	61	
Габаритные размеры, мм, не более Глубина x Ширина x Высота	422 x252 x889			422 x308 x889	422 x351 x889	422x491x889	
Диаметр дымохода, мм	80						
Гарантийный срок эксплуатации	18 мес. со дня продажи через торговую сеть, но не более 30 мес. с даты изготовления						
Срок службы, лет, не менее	15						



Быстрое приготовление горячей воды.

Котлы «S-TERM» мощностью 10-16 кВт

для отопления и горячего водоснабжения помещений площадью от 120 до 180 м²



Основные преимущества:

- 🔴 Пониженный уровень шума работы котла (применения аналога итальянской горелки Polidoro);
- 🔴 КПД не менее 90%;
- 🔴 Новая пилотная горелка (использование импортной запальной горелки);
- 🔴 В качестве источника термоЭДС используется термопара;
- 🔴 Использование современных комплектующих, доступных в любом регионе России;
- 🔴 Легкий доступ к элементам газогорелочного устройства для обслуживания и ремонта;

- 🔴 Эффективная работа при естественной циркуляции воды в системе отопления (установка насоса не обязательна);
- 🔴 Современная технология окрашивания.

Безопасность:

Устройства, установленные на котле обеспечивают безопасную эксплуатацию в случаях:

- 🔵 Нарушения тяги или ее полного отсутствия;
- 🔵 Низкого давления газа (его полного отключения), а также погасания пилотной горелки;
- 🔵 Перегрева теплоносителя.

Наименование параметра	Величины показателей					
	S-TERM 10 (КОВ-10 СКв)	S-TERM 10B (КОВ-10 СКвс)	S-TERM 12,5 (КОВ-12,5 СКв)	S-TERM 12,5B (КОВ-12,5 СКвс)	S-TERM 16 (КОВ-16 СКв)	S-TERM M 16B (КОВ-16 СКвс)
Номинальная теплопроизводительность котла, N ном, кВт	10		12,5		16	
Отапливаемая площадь, м ²	120		140		180	
КПД, %, не менее	90					
Расход газа при номинальной теплопроизводительности Q, м ³ /ч	1,2		1,5		1,8	
Рабочее давление воды в системе отопления, МПа, не более	0,13					
Объем воды вмещаемый котлом, V, л	13	23	14	23	14	23
Диапазон регулирования температуры отопительной воды, °С	50 ... 90					
Масса, кг	49	50		52	54	61
Габаритные размеры, мм, не более						
Глубина	470	470	470	470	470	470
Ширина	260	260	260	260	260	260
Высота	655	850	690	850	690	850
Диаметр дымохода, мм	80		90		100	160
Гарантийный срок эксплуатации	18 месяцев с даты продажи, но не более 30 месяцев с даты изготовления					
Срок службы, лет, не менее	15					



Максимально комфортный и бесшумный.

для отопления и горячего водоснабжения помещений площадью от 80 до 120 м²



Котлы «ВАРИАНТ» мощностью 7-10 кВт

Основные преимущества:

- ▶ Не требует встроенного дымохода (продукты сгорания выводятся наружу через отверстие в стене);
- ▶ Универсальность подключения к теплосети (боковое присоединение патрубков для подвода и отвода теплоносителя в обоих направлениях и комбинированно);
- ▶ Улучшенная система «запуска» котла (использование импортной запальной горелки);
- ▶ Экономичная и надежная автоматика Honeywell;
- ▶ Эффективная работа при естественной циркуляции воды в системе отопления (установка насоса необязательна).

Безопасность:

Устройства, установленные на котле обеспечивают безопасную эксплуатацию в случаях:

- ▶ Нарушения тяги или ее полного отсутствия;
- ▶ Низкого давления газа (его полного отключения), а также погасания пилотной горелки;
- ▶ Перегрева теплоносителя.



Универсальное подключение.

Технические характеристики котлов «Вариант»

Наименование параметра	Величины показателей			
	ВАРИАНТ-7		ВАРИАНТ-10	
	КОВ-7СТПВ 3,1	КОВ-7СТПВ 3,1-01	КОВ-10СТПВ 3,1	КОВ-10СТПВ 3,1-0,1
Номинальная теплопроизводительность котла, $N_{ном}$, кВт	7		10	
Мак отопляемая площадь, m^2	80		120	
Коэффициент полезного действия, %, не менее	88,6			
Расход газа при номинальной теплопроизводительности Q , $m^3/ч$	0,85		1,2	
Рабочее давление воды в котле, МПа, не более	0,13			
Объем воды, вмещаемый котлом, V , л	23			
Диапазон регулирования температуры отопительной воды, $^{\circ}C$	50 ... 90			
Масса, кг, не более	41		44	
Габаритные размеры, мм, не более (глубина, ширина, высота)	300x 530x705			
Диаметр дымохода, мм	80			
Гарантийный срок эксплуатации	18 месяцев с даты продажи, но не более 30 месяцев с даты изготовления			
Срок службы, лет, не менее	15			



Настенные котлы «Покровский» мощностью 13-24 кВт

для отопления и горячего водоснабжения помещений площадью от 70 до 240 м²



Основные преимущества:

- Наличие двух теплообменников значительно увеличивает срок службы котла и повышает качество его работы;
- Применение надежной системы защиты и безопасности котла, которая включает в себя ионизационный контроль пламени, защиту от перегрева котла, систему антизамерзания, а также защиту от перепадов напряжения и утечки газа, позволит вам чувствовать в себя в полной безопасности;

ТИХО

ЧИСТО

ПРОСТО

- Работоспособность котла гарантируется в диапазоне напряжений электрической сети 220 В $\pm 10\%$ согласно ГОСТ 13109-97;
- Стабильная работа котла даже при низком давлении. Адаптация к Российским условиям эксплуатации (бесперебойная работа при min давлении воды 0,5 бар);
- Использование насоса с сухим ротором позволяет защитить систему отопления от образования грязи, накипи и ржавчины;
- Использование вентилятора постоянного тока, расположенного перед камерой сгорания, дает возможность для создания надува воздуха и обеспечивает оптимальное давление воздуха в каждый конкретный момент работы котла;
- Минимальный шум при работе котла обеспечивают комфортные условия (уровень шума составляет 37 ДБ);
- Котел управляется выносным пультом управления, который поддерживает комфортную температуру. Пульт прост в управлении, может задавать программу работы котла на период до 6 часов. Важной особенностью выступает возможность проведения самодиагностики котла (при возникновении неполадок, код соответствующей неисправности высвечивается на пульте управления, что упрощает процесс ремонта котла).

Технические характеристики настенных котлов «Покровский»

Наименование параметра		Тип изделия			
		Покровский-13 (NK-18-2-ZMDS)	Покровский-16 (NK-24-2-ZMDS)	Покровский-18 (NK-18-2-ZMDS)	Покровский-24 (NK-24-2-ZMDS)
Тип газа		Природный газ по ГОСТ 5542-87			
Площадь отопления, м ²		130	160	180	240
Размер (Д x Ш x В), мм		420 x 200 x 660			
Вес, кг		23	24	23	24
Зажигание		Прямое зажигание			
Присоединительная резьба по ГОСТ6357	Газ	G-1/2			
	Отопление	G-3/4			
	ГВС	G-1/2			
Мощность, кВт		13	16	18	24
КПД, до... %		90			
Макс. рабочее давление, кг/см ²	Отопление	3			
	ГВС	Макс.: 10, Норма: 0.5 ~ 3			
Минимальная подача горячей воды, л/мин		2.5			
Напряжение		220В / 50Гц			
Потребляемая мощность, Вт		110	115	110	115
Внешний диаметр дымохода, мм	Дымоход	75			
	Воздухозаборник	75			
Расход ГВС, л/мин	при $\Delta t = 25^{\circ}\text{C}$	до 10.7	до 13.3	до 10.7	до 13.3
	при $\Delta t = 40^{\circ}\text{C}$	до 6.7	до 8.3	до 6.7	до 8.3
Расширительный бак, л		5.3			
Рабочее давление газа, Па		1300			
Диапазон регулировки температуры, °C	Отопление	25-80			
	Горячая вода	37-60			
Давление воздуха в расширительном баке, МПа		0,12	0,12	0,12	0,14



Сводная таблица технических характеристик напольных котлов «Сигнал»

Наименование параметра	Тип изделия													
	КОВ-10 СТ1с (АОГВ-11,6 М-1)	КОВ-6,5 СТК	КОВ-7 СТ (с)	КОВ-7 СТПВ 3.1 "Вариант" (3.1-0.1)	КОВ-10 СТ (с)	КОВ-10 СТПВ (с)	КОВ-10 СТПВ 3.1 «Вариант» (3.1-01)	S-TERM 10 (КОВ-10 СКс)	S-TERM 10B (КОВ-10 СКВс)	КОВ-12, 5 СТ (с)	КОВ-12,5 СТПВ (с)	S-TERM 12,5 (КОВ-10 СКс)	S-TERM 12,5 (КОВ-12,5 СКВс)	
Номинальная теплопроизводительность, кВт	10	6,5	7	7	10		10	10		12,5				
Вид топлива	Природный газ по ГОСТ 5542-87													
Мах отапливаемая площадь, м ² *	90	70	80		120				140					
КПД, %, не менее	90	82	87	88,6	87		88,6	90		87		90		
Номинальное давление газа, кПа	1,3													
Диапазон давлений природного газа, кПа	0,6-1,8													
Расход газа, Q, м ³ /ч			0,85								1,5			
Объем воды, вмещаемый котлом, V, л	31	11	13	23	13	23		13	23	14				
Рабочее давление воды, P _{раб} , в системе отопления, МПа, не более	0,2	0,1		0,13	0,1		0,13		0,1		0,13			
Разрежение за котлом, Па, не более	3...15								7...15		3...15			
Расход воды для санитарных нужд, л/мин**: при Δt=30°C (для КОВ-10...16 СТ (СТПВ)), при Δt=25°C (для КОВ-20...40 СТ (СТПВ))	-	-	-	5,97/4,9	-	5,2	5,97/4,9		-	5,2	-	5,2	-	
Температура продуктов сгорания на выходе из котла, °С, не менее	110													
Диапазон регулирования температуры, °С	50...90													
Присоединительная резьба патрубков для подвода и отвода воды по ГОСТ 6357-81 (система отопления)	G 1 1/2-B							G 1/2-B		G 1 1/2-B				
Присоединительная резьба штуцера для подвода газа по ГОСТ 6357-81	G 1/2-B			G 3/4 для БРГГ и G 1/2-B для Eurosit				G 1 1/2-B		G 3/4-B		G 1 1/2-в		
Присоединительная резьба штуцеров отбора санитарной воды по ГОСТ 6357-81 (система ГВС)	-	-	-	G 1/2-B	-	G 1/2-B		-	G 1/2-B	-	G 1/2-B	-	G 1/2-B	
Масса, кг, не более	50	30	38	41	38	49	44	38	41	39	49	40	41	
Срок службы, лет, не менее	14	15												
Гарантийный срок эксплуатации	18 мес. со дня продажи через торговую сеть, но не более 30 мес. с даты изготовления													
Габаритные размеры (глубина, ширина, высота), мм	520/400/1000	422/198/697	422/252/697	300/530/705	422/252/697	422/252/889	300/530/705	470/260/655	470/260/855	422/252/729	470/252/889	470/260/690	470/260/850	
Диаметр дымохода, мм	120							80						

* при условии соответствия отапливаемого помещения и системы отопления строительным нормам и правилам; высоте помещения не более 3 м; использовании стандартных «квартирных» стеклопакетов

** параметры только для 2-контурных котлов

Тип изделия															
КОВ-16 СТ (с)	КОВ-16 СТПВ (с)	S-TERM 16 (КОВ-16 СКс)	S-TERM 16 В(КОВ-16 СКВс)	КОВ-20 СТ (с)	КОВ-20 СТПВ (с)	КОВ-25 СТ (с)	КОВ-25 СТПВ (с)	КОВ-31,5 СТ (с)	КОВ-31,5 СТПВ	КОВ-40 СТ	КОВ-40 СТПВ	КОВ-50 СТ (б) (н)	КОВ-63 СТ (б) (н)	КОВ-80 СТ (б) (н)	КОВ-100 СТ (б) (н)
16				20		25		31,5		40		49	63	80	98
Природный газ по ГОСТ 5542-87															
180				220		280		350		450		600	750	900	1100
87		90		87						89					
1,3															
0,6-1,8											0,6-0,3				
1,8				2,4		3		3,78		4,8		5,95	7,64	9,7	11,9
14	23	14	23	17	27	19	29	23	36	23	36	100			
0,1		0,13		0,1						0,3					
7...15		3...15		5...15						7...15					
-	6,5	-	7,8	-	7,8	-	7,8	43	61	-	7,8	-	-	-	-
110															
50...90															
G 1 1/2-B				G2-B											
G 3/4-B		G 1 1/2-B		G 3/4-B								G1-B			
-	G 1/2-B	-	G 1/2-B	-	G 1/2-B	-	G 1/2-B	-	G 1/2-B	-	G 1/2-B	-	-	-	-
39	50	40	41	52	43	54	50	61	50	61	200				
15															
18 мес. со дня продажи через торговую сеть, но не более 30 мес. с даты изготовления															
422/252/729	422/252/889	470/260/690	470/260/850	422/308/729	422/252/889	422/351/729	422/351/889	422/491/729	422/491/889	663/560/1045			837/680/1253		
90				100				160				200		220	



Производитель оставляет за собой право на модернизацию оборудования, изменение технических характеристик, габаритных размеров и комплектации изделий.

Печи банные «Ярило»

для отопления бань и саун объемом до 12 м³



Основные преимущества:

- Управляемый процесс сгорания топлива;
- Высокий коэффициент сгорания топлива;
- Дымовыделение без искр;
- Высокая конвекционная способность.

Наименование параметра	Величина показателей
Макс. объем парильного помещения, куб. м	12
Габаритные размеры (ШхГхВ), мм	587x352x768
Масса печи, кг	46
Макс. длина полена, см	50
Диаметр дымохода, мм	130
Мин. высота дымохода, м	5

Возможность установки газовой горелки.

Ящик защитный для газового счетчика ШСГБ.020-00 (-01)

предназначен для защиты счетчика газа от прямого воздействия атмосферных осадков, прямых солнечных лучей, механических повреждений, несанкционированного доступа

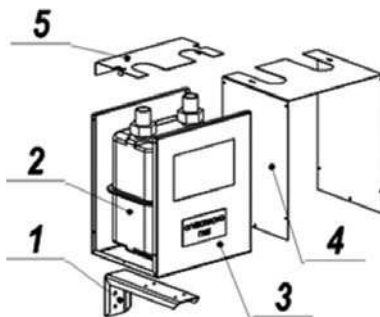
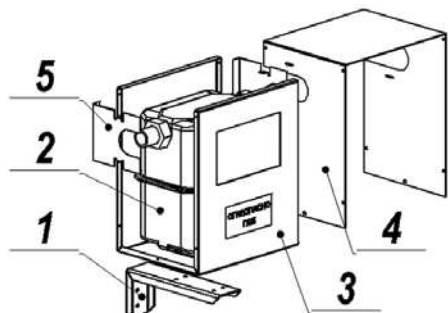
изделие спроектировано для счетчиков газа G2,5, G4 верхнего или бокового типа соединения



Основные преимущества:

- Ящик рассчитан для работы в интервале температур от +50°C до -55°C и относительной влажности 100% при температуре +25°C;
- Окрашен порошковой краской белого цвета. Такое покрытие обеспечивает средний срок службы устройства не менее 20 лет;
- Разборная конструкция ящика позволяет монтировать его без применения сварочных работ как на уже установленный газовый счетчик, так и вновь устанавливаемый;
- Имеется смотровое окошко для снятия показаний счетчика.

Возможность плавбаровка.



Наименование	Ящик верхнего типа соединения, шт.	Ящик бокового типа соединения, шт.
01. Основание	1	1
02. Крышка	1	1
03. Кронштейн	1	1
04. Пантера	1	2
05. Винт 4,2 x 13	10	10
06. Винт М4 x 16	2	2
07. Гайка М4	2	2
08. Шайба	2	2
09. Шайба пружинная	2	2
10. Шуруп	2	2
11. Дюбель пластиковый	2	2
12. Паспорт	1	1
13. Пакет полиэтиленовый	1	1

Инструкция по монтажу

Кронштейн 1 крепится к основанию 2 внутри которого располагается счетчик.

Кронштейн 1 крепится к стене.

Сверху на основание надевается крышка 4.

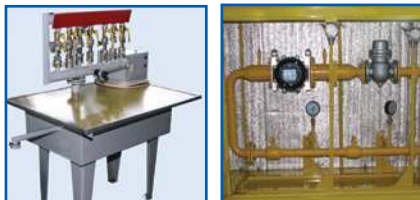
Панель(и) 5 закрепить на крышке 4.

По окончании монтажных работ отверстия ввода труб уплотнить монтажной пеной или силиконовым герметиком.

Наименование параметров	Ящик защитный для газового счетчика ШСГБ
Масса, кг.	3,4
Гарантийный срок эксплуатации	24 месяцев с даты продажи, но не более 30 месяцев с даты изготовления
Срок службы, лет, не менее	20

Прочее газовое оборудование «Сигнал»

Измерительное газовое оборудование



- Счетчики газа бытовые СГБ
- Счетчики газа турбинные СТГ
- Измерительные комплексы КИ-СТГ
- Корректоры объема газа БК
- Установки для поверки бытовых и турбинных счетчиков газа
- Шкафные узлы учета расхода газа ШУУРГ, УУРГ, БУУРГ

Транспортальные котельные установки ТКУ



Автоматические газораспределительные станции АГРС

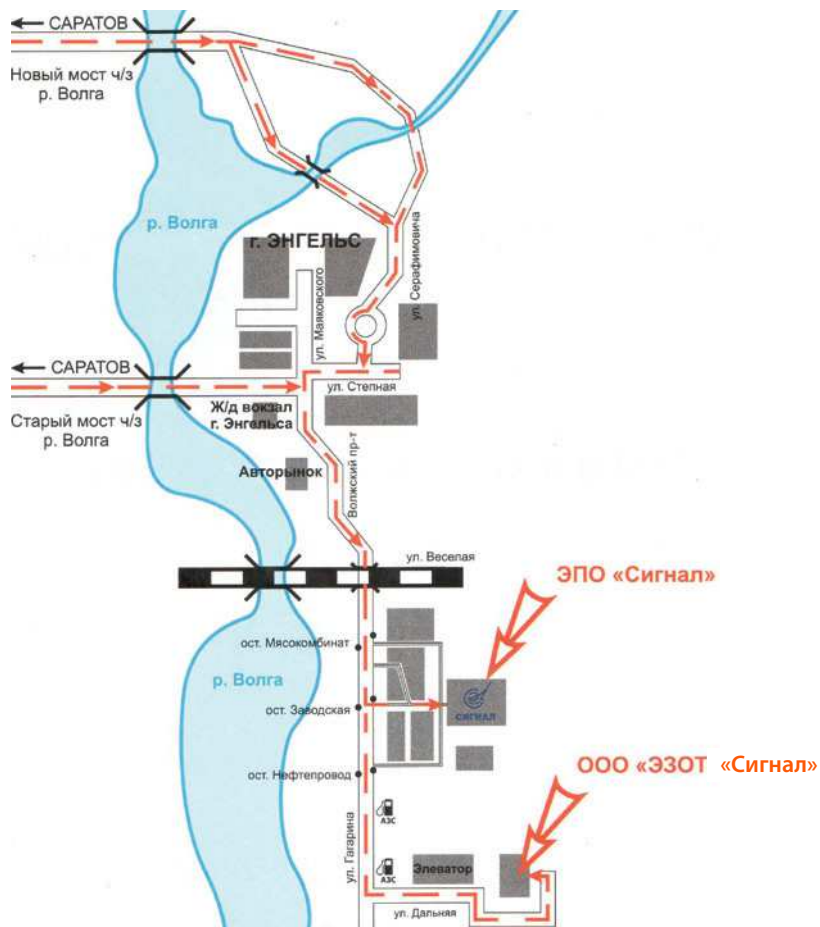


Газорегулирующее оборудование Запорно-предохранительная арматура



- Регуляторы давления газа РДГБ, РДГК, РДГ, РДНК, РДСК, РДГ, РДГ-П
- Газорегуляторные пункты ГРПШ, ГРУ, ПГБ
- Клапаны предохранительные сборные КПС, ПСК
- Клапаны предохранительные запорные КПЗ
- Фильтры газовые ФГВ, ФГ
- Краны шаровые КШ

Схема проезда



ООО «ЭЗОТ «Сигнал»
413110, Саратовская обл.
г. Энгельс, ул. Дальняя, 5а

8 (8453) 52-55-55

52-77-00

8 (499) 124-50-09

124-02-80

служба
технической
поддержки:

8-800-200-52-55

e-mail:

marketing@eposignal.ru
ezotsignal@mail.ru

www.eposignal.ru

www.sanar.su

