

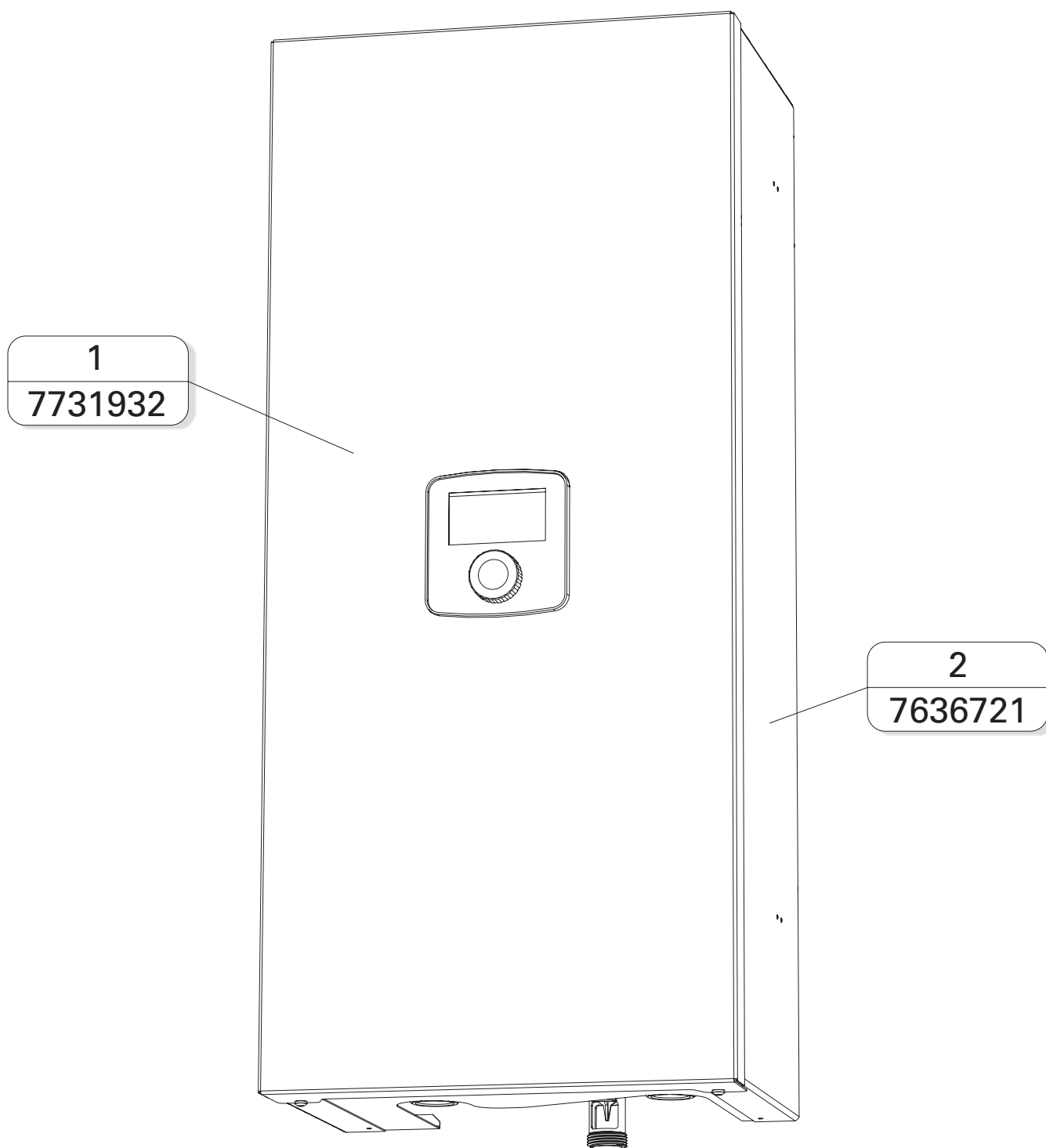
Инструкция по сервисному обслуживанию



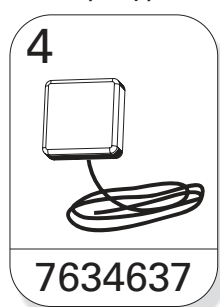
Оглавление

1. Вид снаружи VLN3, VMN3	3
2. Снятие фронтальной облицовки	4
2.1 Снятие боковой облицовки	5
3. Вид изнутри VMN3	6
3.1 Вид изнутри VLN3	7
3.2 Конструкция котла – гидравлическая часть	8
4. Изменения в конструкции – KZ 20/002	9
5. Блок ТЭНов	10
5.1 Снятие блока ТЭНов	11
6. Описание платы MSK.80 / 04 для VMN3	12
6.1 Описание платы MSK.80/05 для VLN3	13
6.2 Схема электроподключений MSK.80/04 VMN3	14
6.3 Схема электроподключений MSK.80/05 VLN3	15
6.4 Подключение дополнительных устройств	16
7. Монтажная схема 4 - 8 кВт	17
7.1 Монтажная схема 12 - 24 кВт	18
7.2 Подключения силового блока 4 - 8 кВт (VLN3, VMN3)	19
7.3 Подключения силового блока 12 - 24 кВт (VLN3, VMN3)	20
8. Сообщения об ошибках	21
9. Тестовый режим „Сервис“	22
10. Перечень запасных частей	24

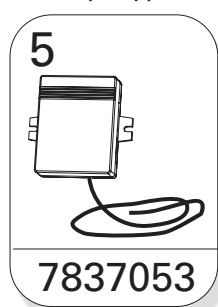
1. Вид снаружи VLN3, VMN3



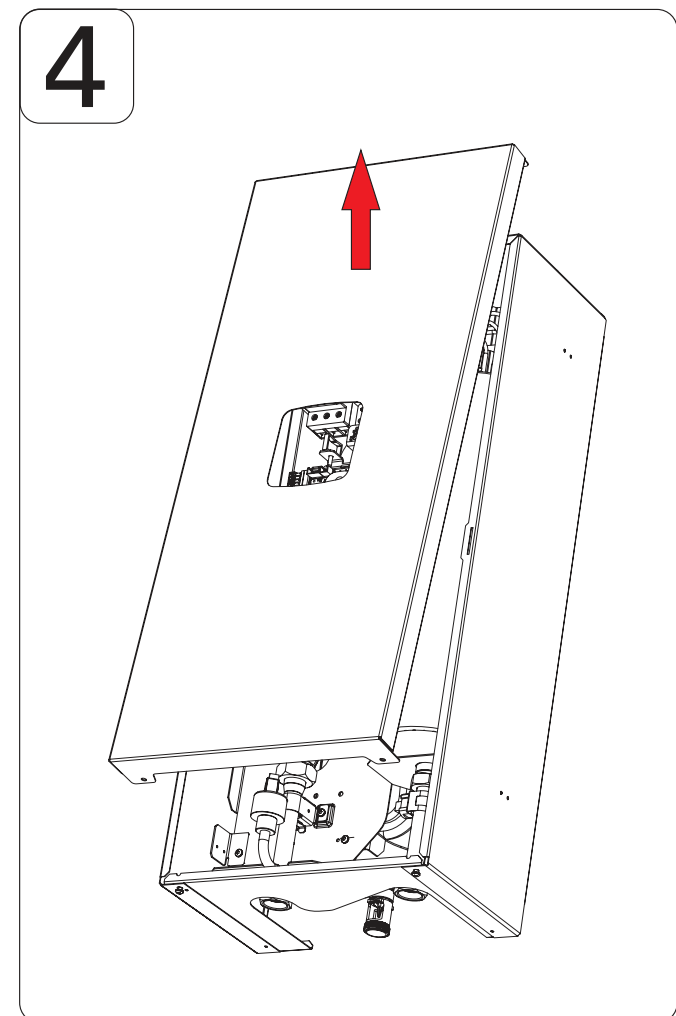
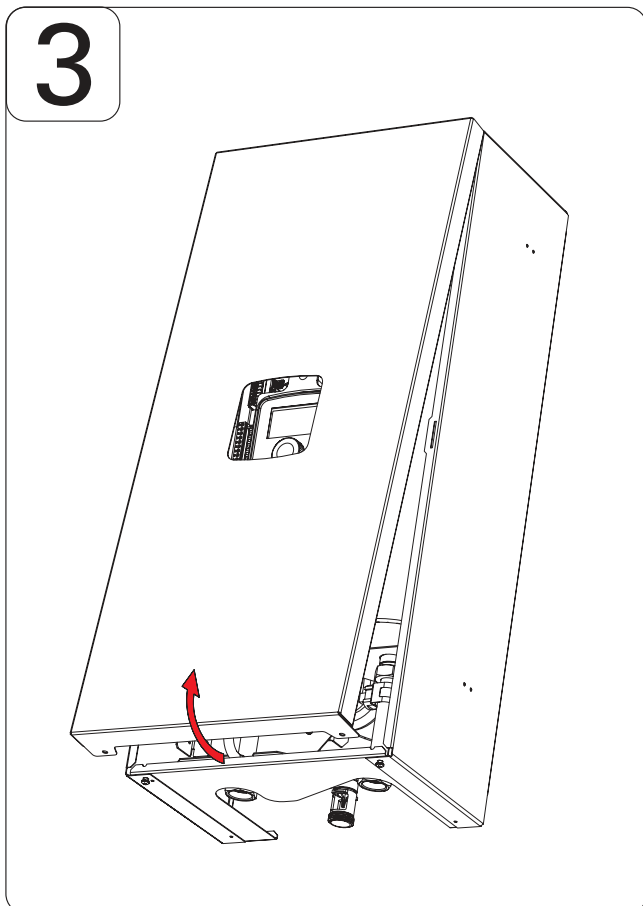
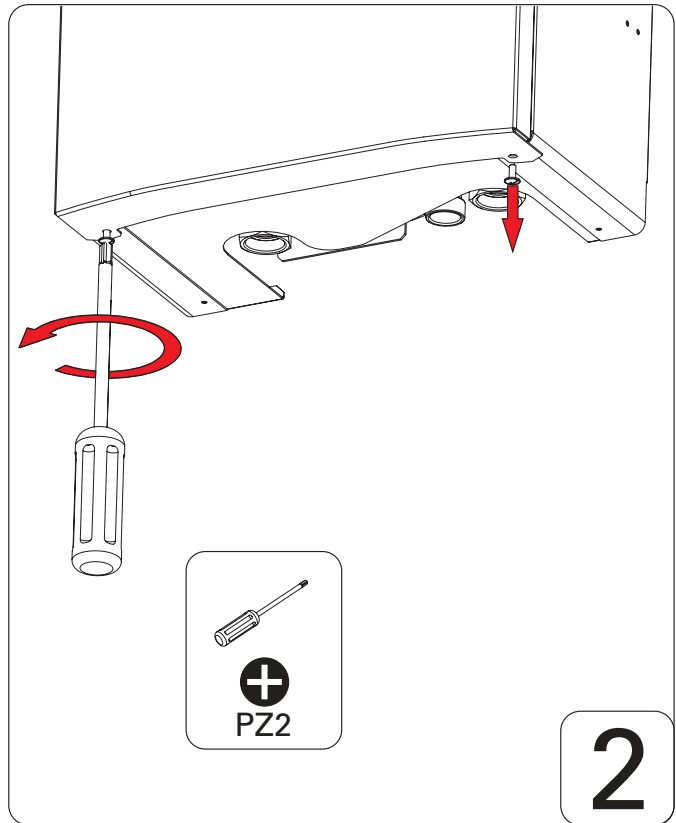
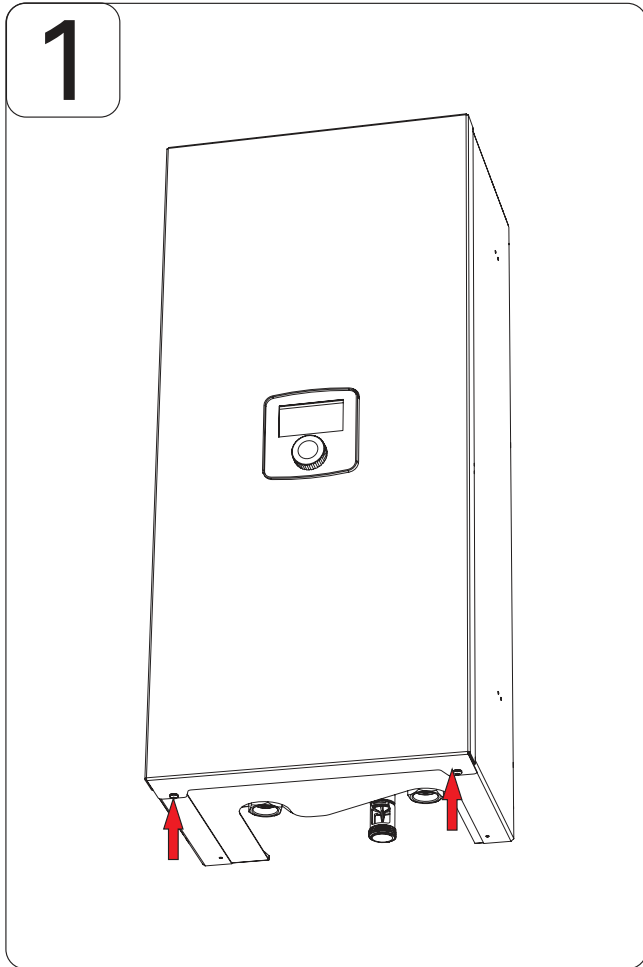
Датчик комнатной температуры



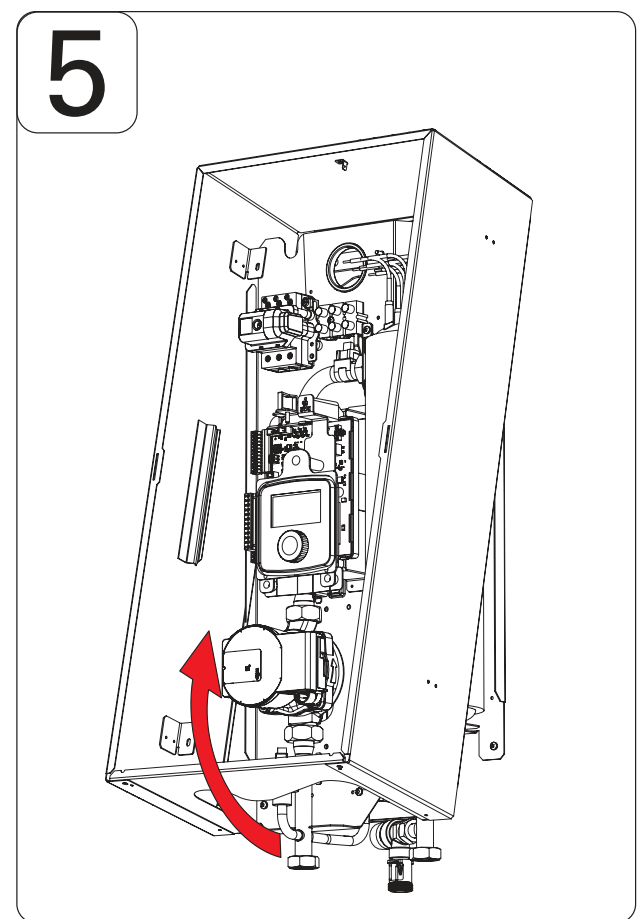
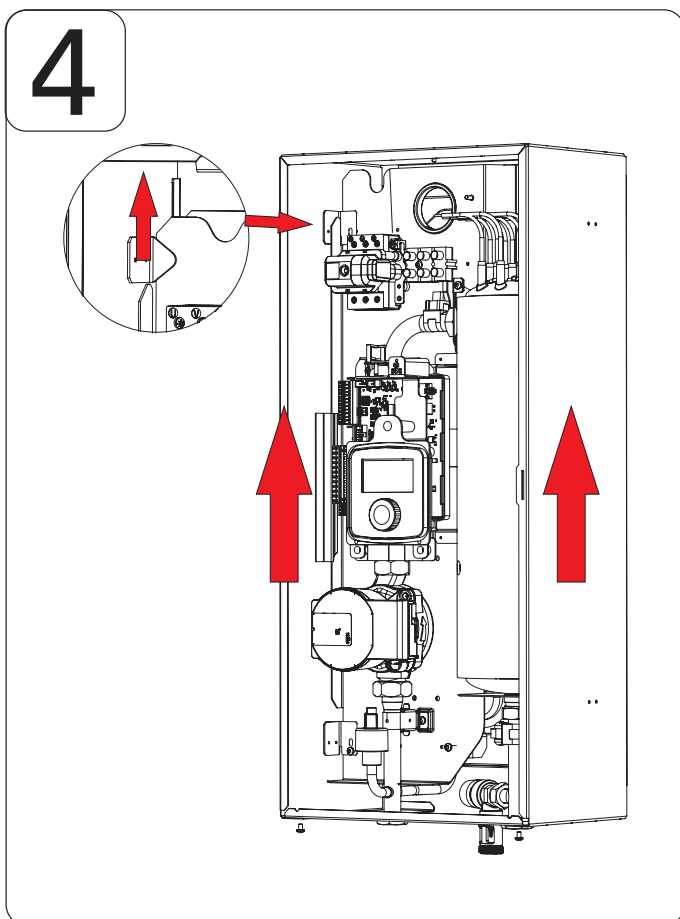
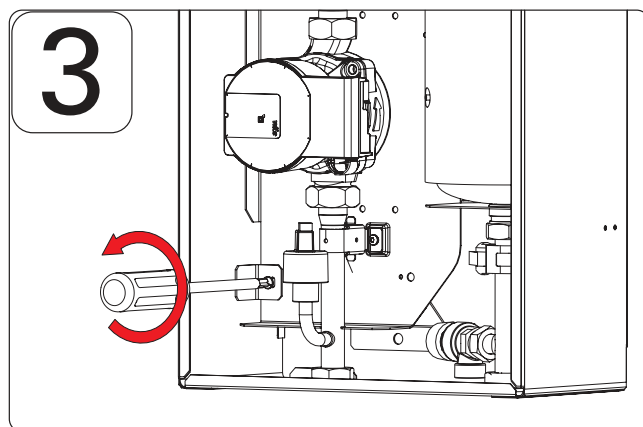
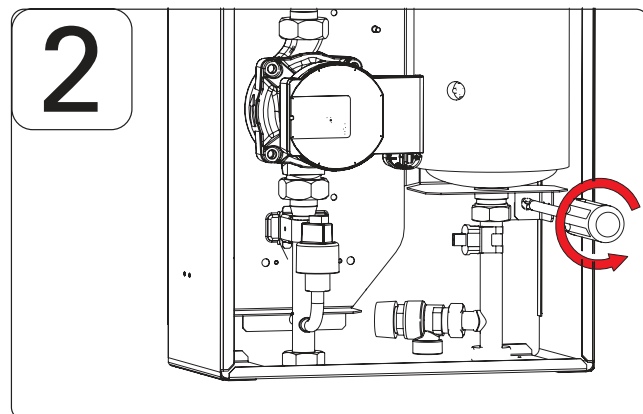
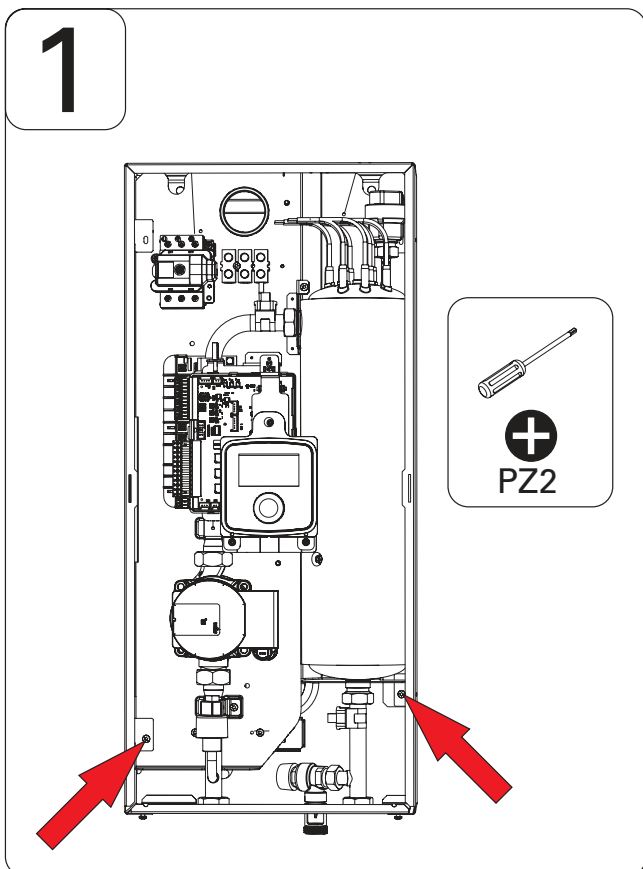
Датчик наружной температуры



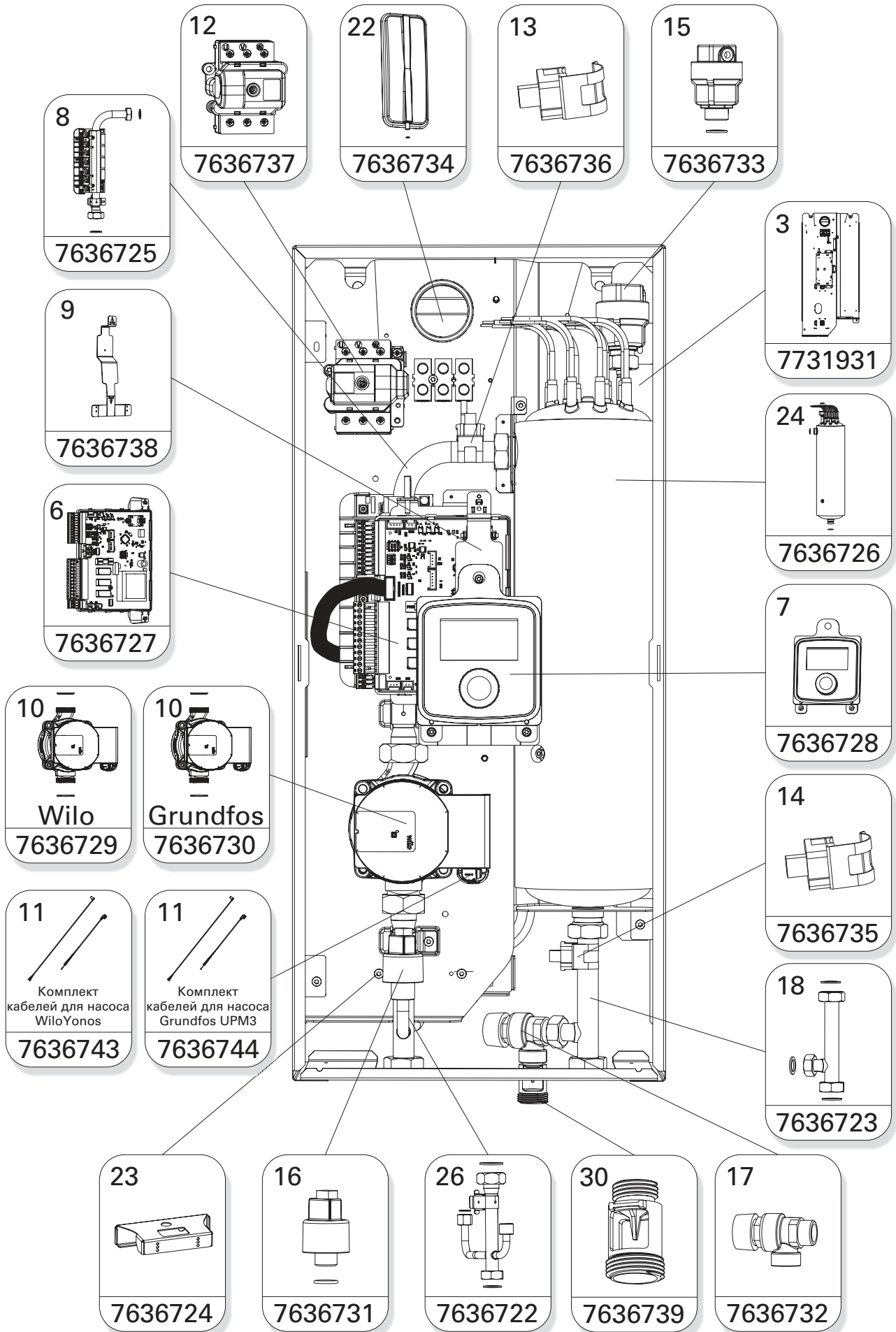
2. Снятие фронтальной облицовки



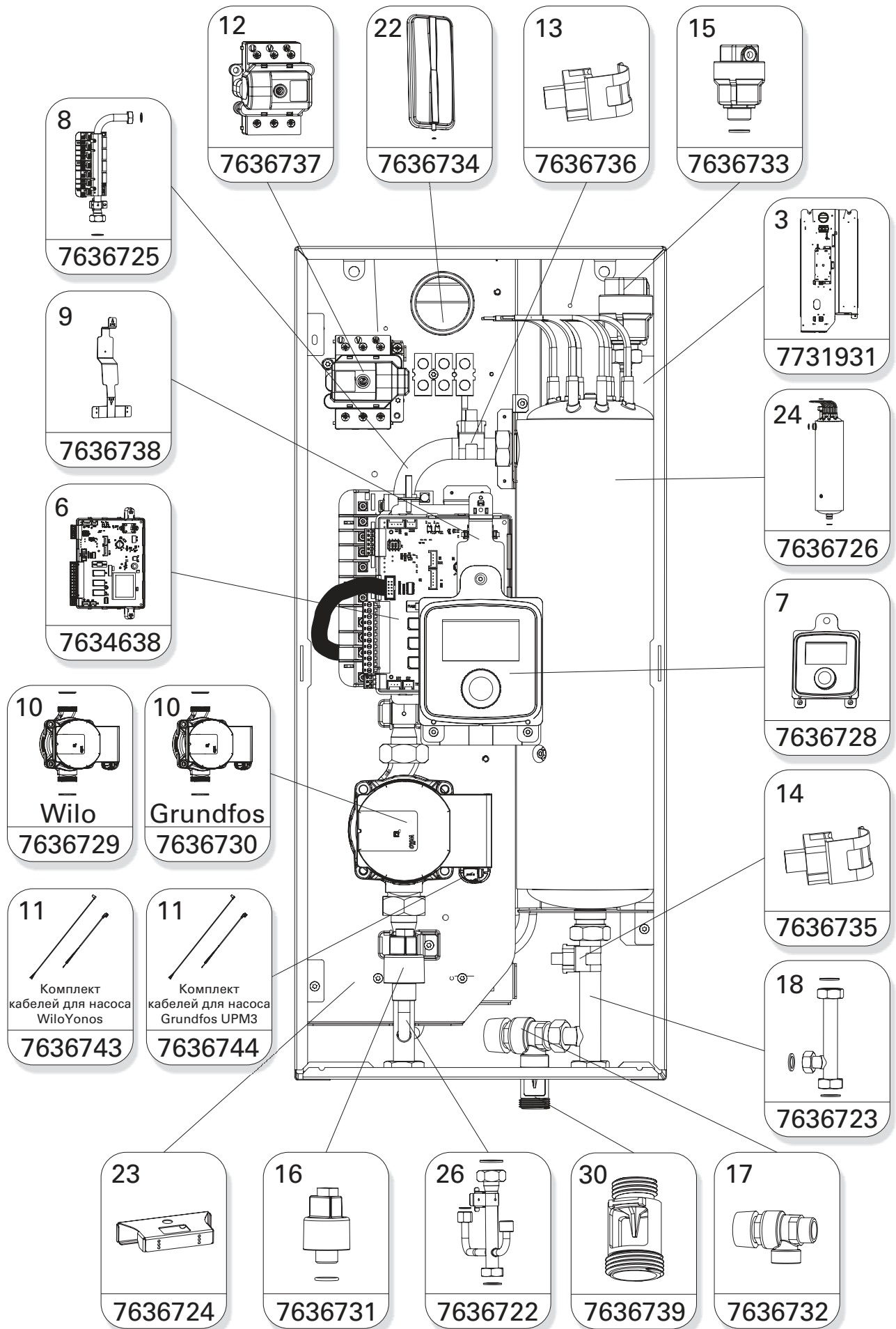
2.1. Снятие боковой облицовки



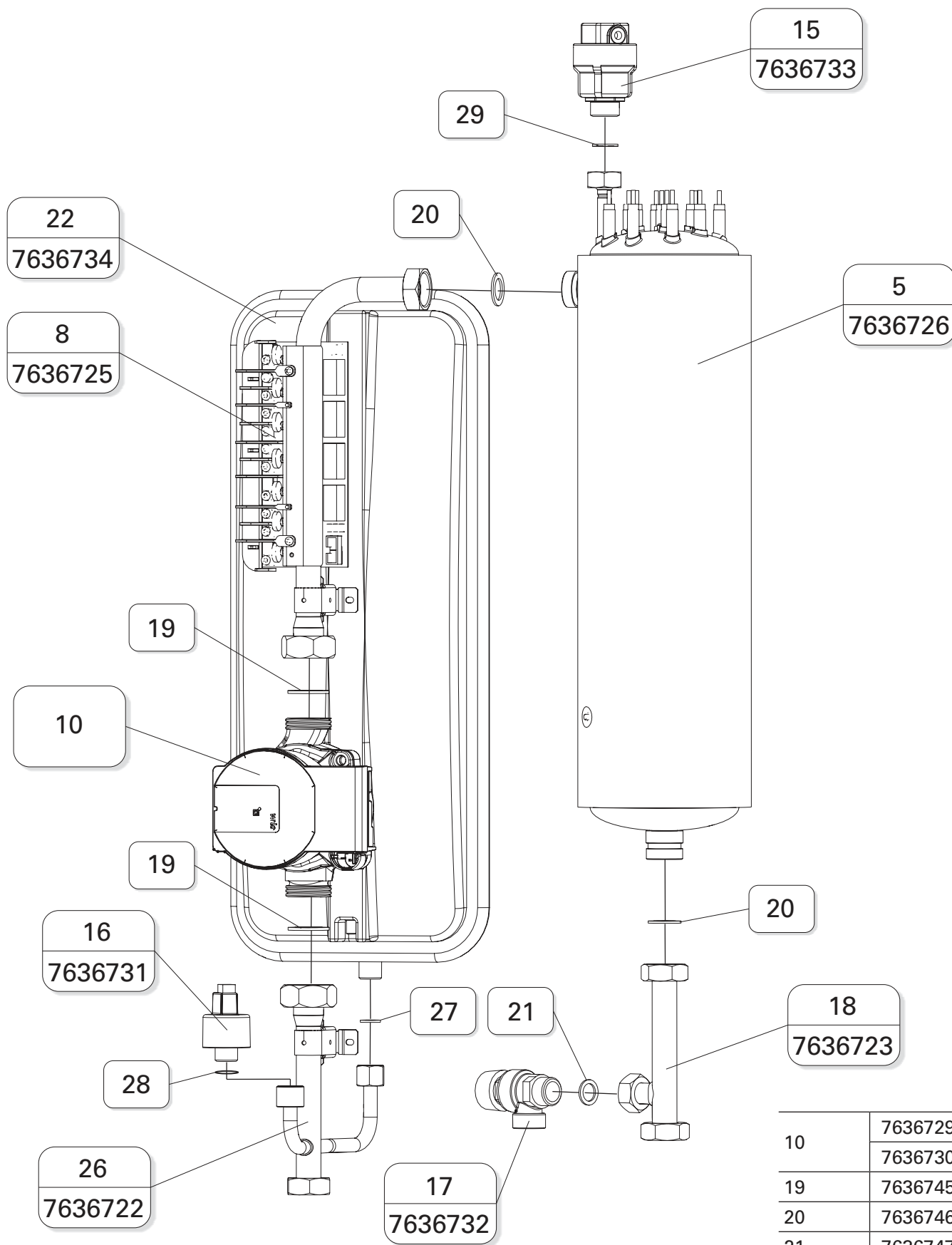
3. Вид изнутри VMN3



3.1. Interior view VLN3



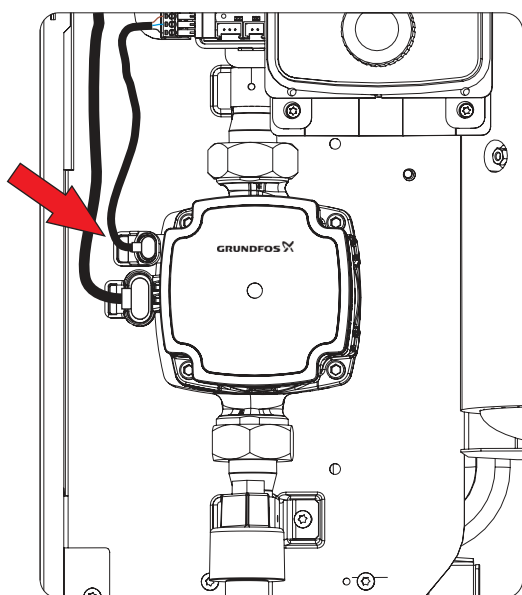
3.2. Конструкция котла – гидравлическая часть



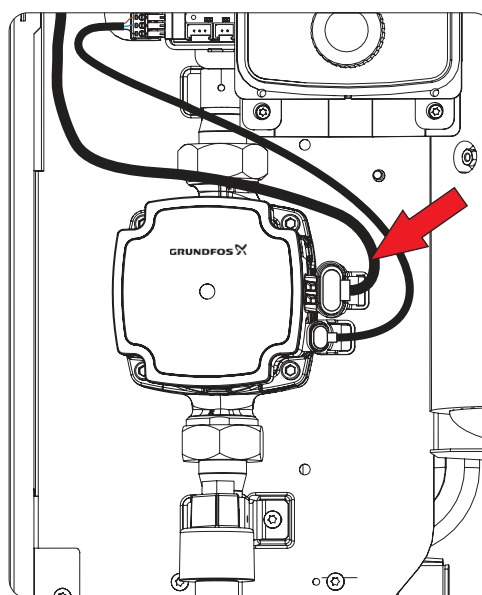
10	7636729
	7636730
19	7636745
20	7636746
21	7636747
27	7636748
28	7636749
29	7636750

4. Изменения в конструкции – KZ 20/002

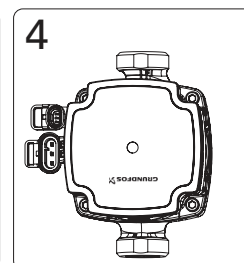
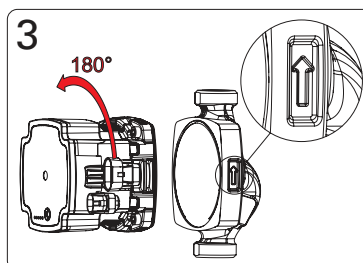
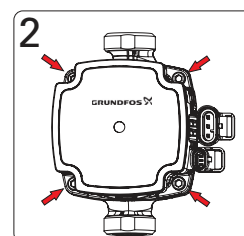
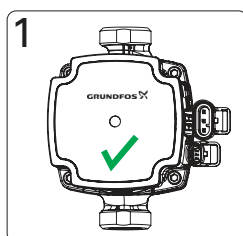
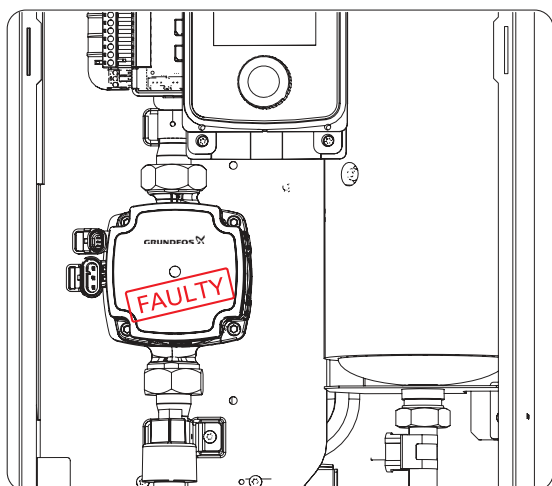
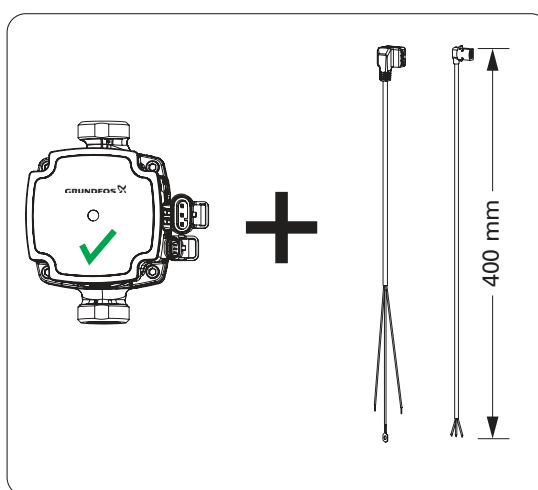
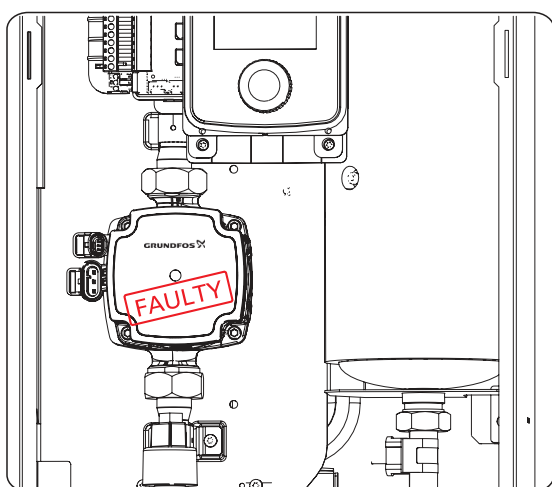
До 20.01.2020 – только для VMN3, VLN3
с насосом Grundfos VMV24PL11W00033



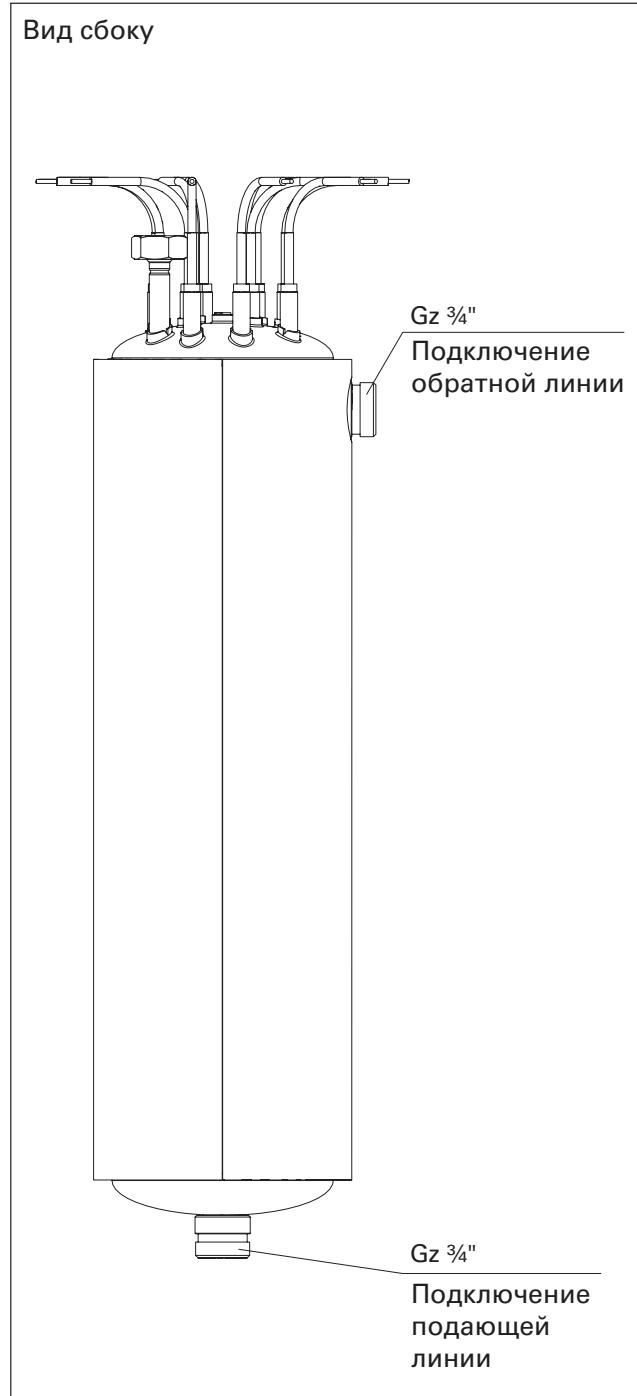
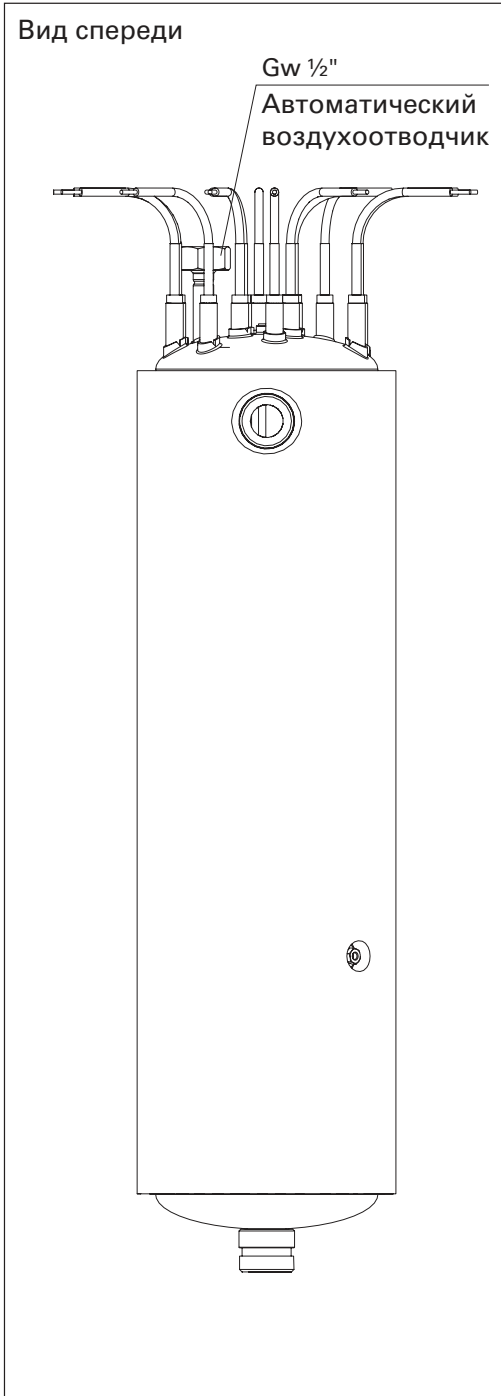
После 20.01.2020 – только для VMN3, VLN3
с насосом Grundfos VMV24PL12W00033



Установка насоса Grundfos перед заменой требует замены проводов насоса или поворот мотора на 180 градусов.



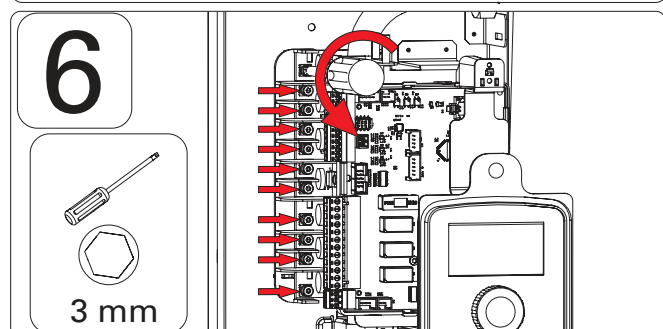
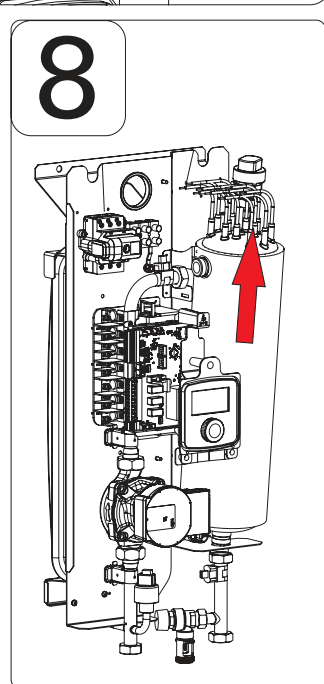
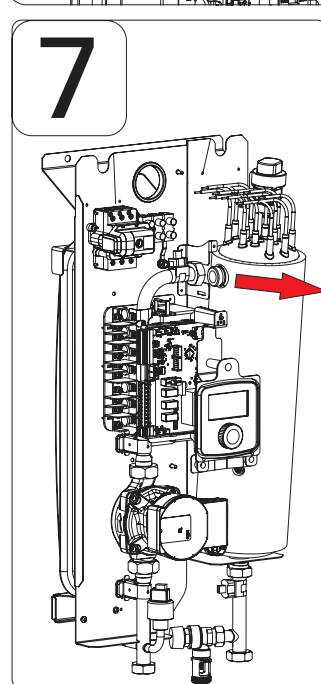
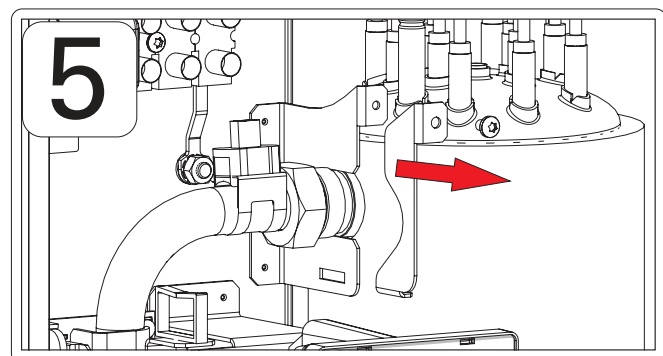
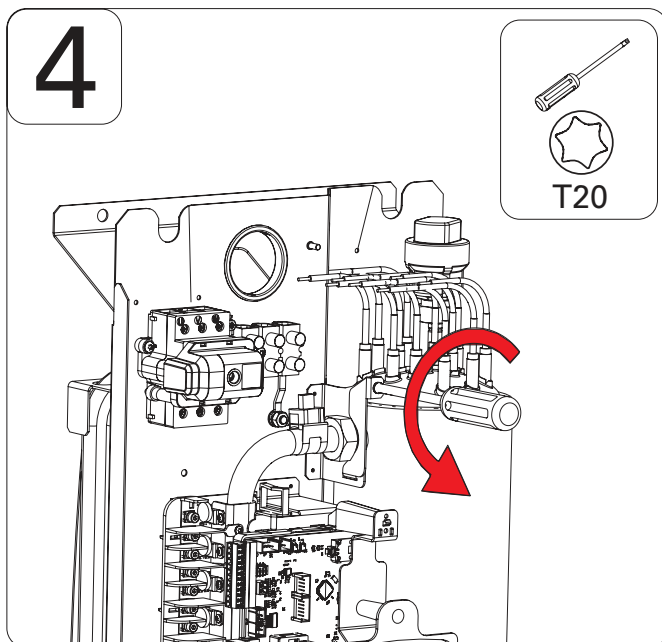
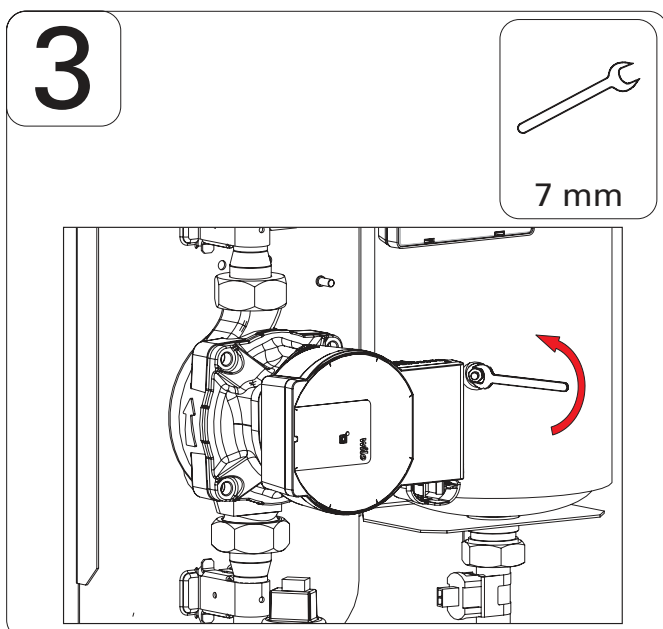
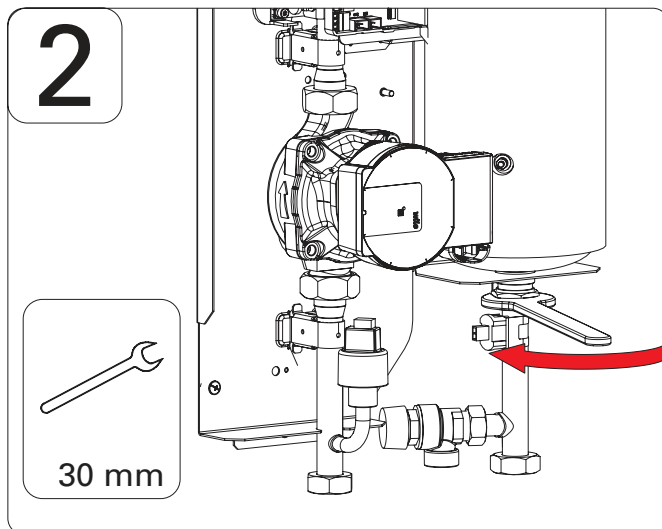
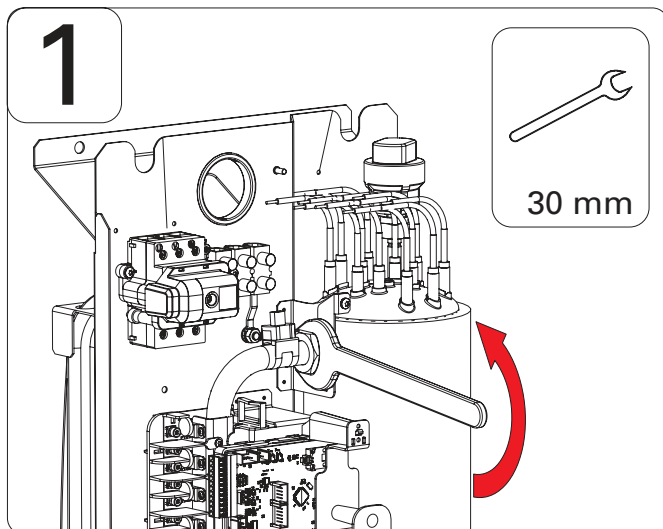
5. Блок ТЭНов



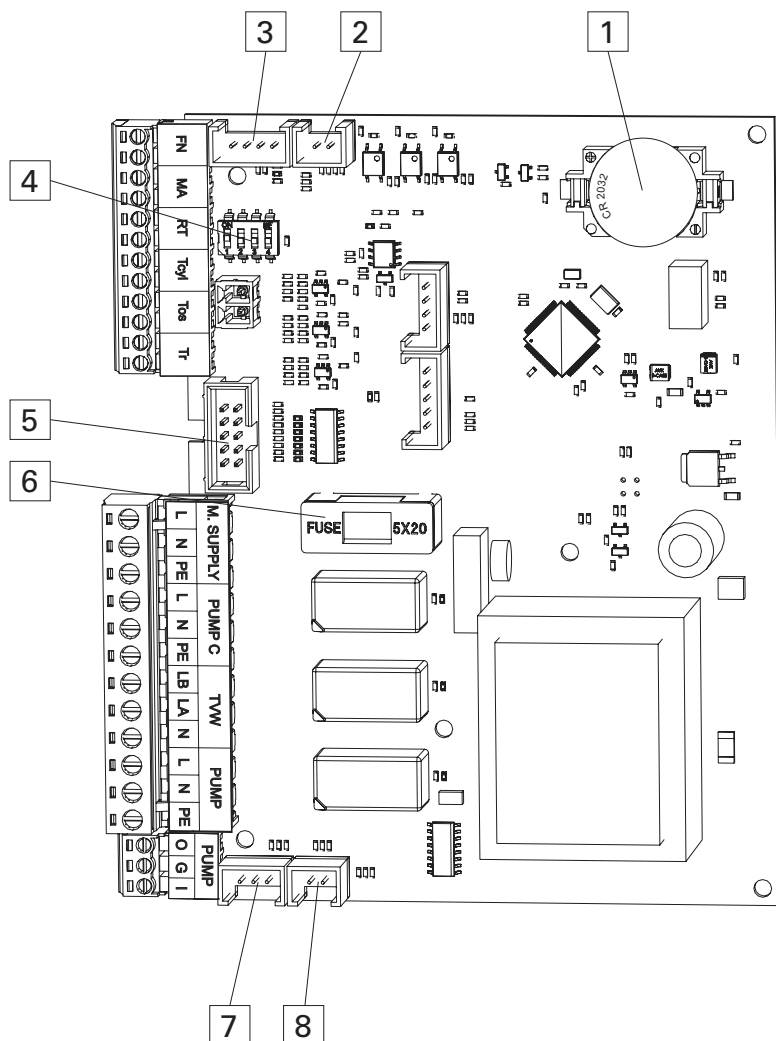
Тип котла	Заказной номер	Количество нагревательных элементов	Сопротивление нагревательных элементов [Ом]
VLN3/VMN3 4–24 кВт	7636726	6	~40 W

Табл. 1. Электрические параметры блока ТЭНов

5.1. Снятие блока ТЭНов



6. Описание платы управления MSK.80/04 для VMN3



FN программируемый функциональный вход. Замыкание внешним устройством контакта FN приводит к специфическому поведению котла в зависимости от конфигурации входа

[Конфигурация > Вход FN]:

- поддержание температуры защиты отзамерзания независимо от программы,
- поддержание экономичной температуры независимо от программы,
- загрузка буферной емкости с ограничением мощности вне-программы (в комбинации с фотоэлектрической установкой).

MA головное устройство (разомкнуто = блокировка нагрева)

RT комнатный термостат (альтернативно) (разомкнуто = блокировка отопления)

Tсуl датчик температуры водонагревателя

Tos датчик наружной температуры

Tr датчик комнатной температуры

A, B подключение дополнительных модулей контуров отопления.

M SUPPLY подключение питания от силовой платы (230В)

PUMP C насос рециркуляции ГВС

TVW управление 3-х-ходовым клапаном (ОК/ГВС)

PUMP (L,N,PE) электропитание встроенного насоса
L – коричневый,
N – синий,
PE – желто-зеленый
PUMP (O,G,I) сигнал PWM встроенного насоса
O – коричневый,
G – синий,
I – черный

Выбор режима	Номинальная мощность	Тип электроподключения	Не активно
Рабочий режим 1 – ON	12, 16, 20, 24 кВт 2 – ON	трехфазное 3 – ON	
Не изменять!	4, 6, 8 кВт 2 – OFF	однофазное 3 – OFF	

Табл. 2. Выбор типа электроподключений (поз. 4)

1 батарея SN2032

2 Tin – подключение датчика обратной линии

3 PW35 – подключение

панели управления

4 микропереключатели,

управление питанием

5 подключение силовой платы

6 предохранитель 1А

(насос и 3-х-ходовой клапан)

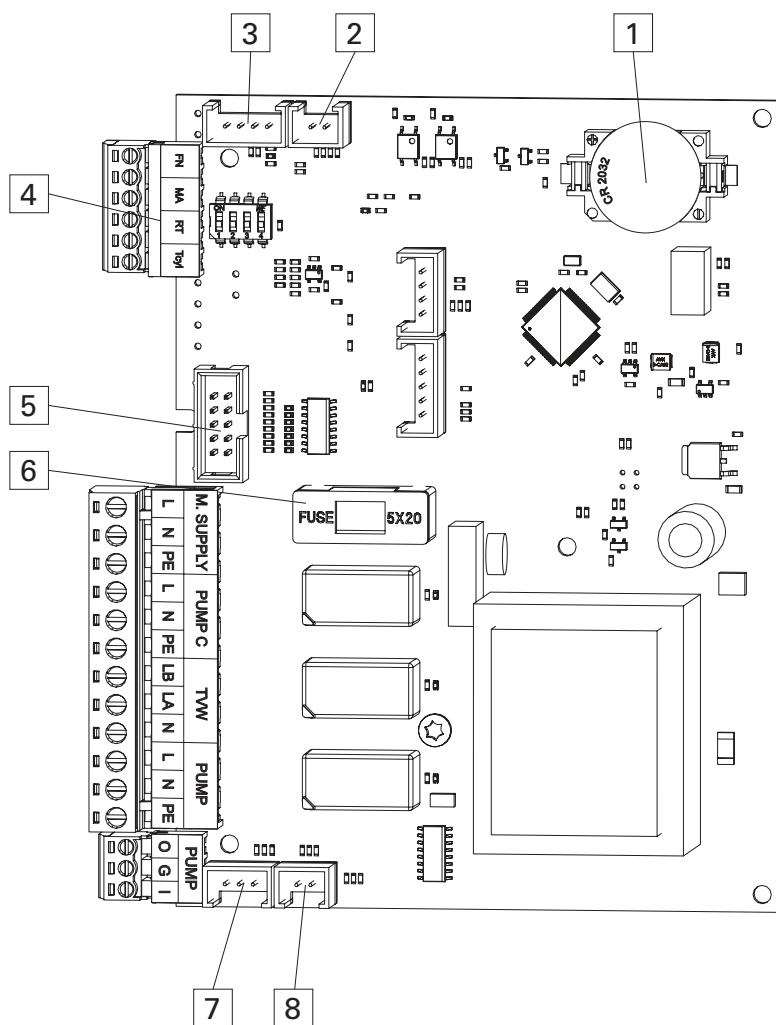
7 Press – подключение

датчика давления воды

8 Tout – подключение

датчика подающей линии

6.1. Описание платы управления MSK.80/05 для VLN3



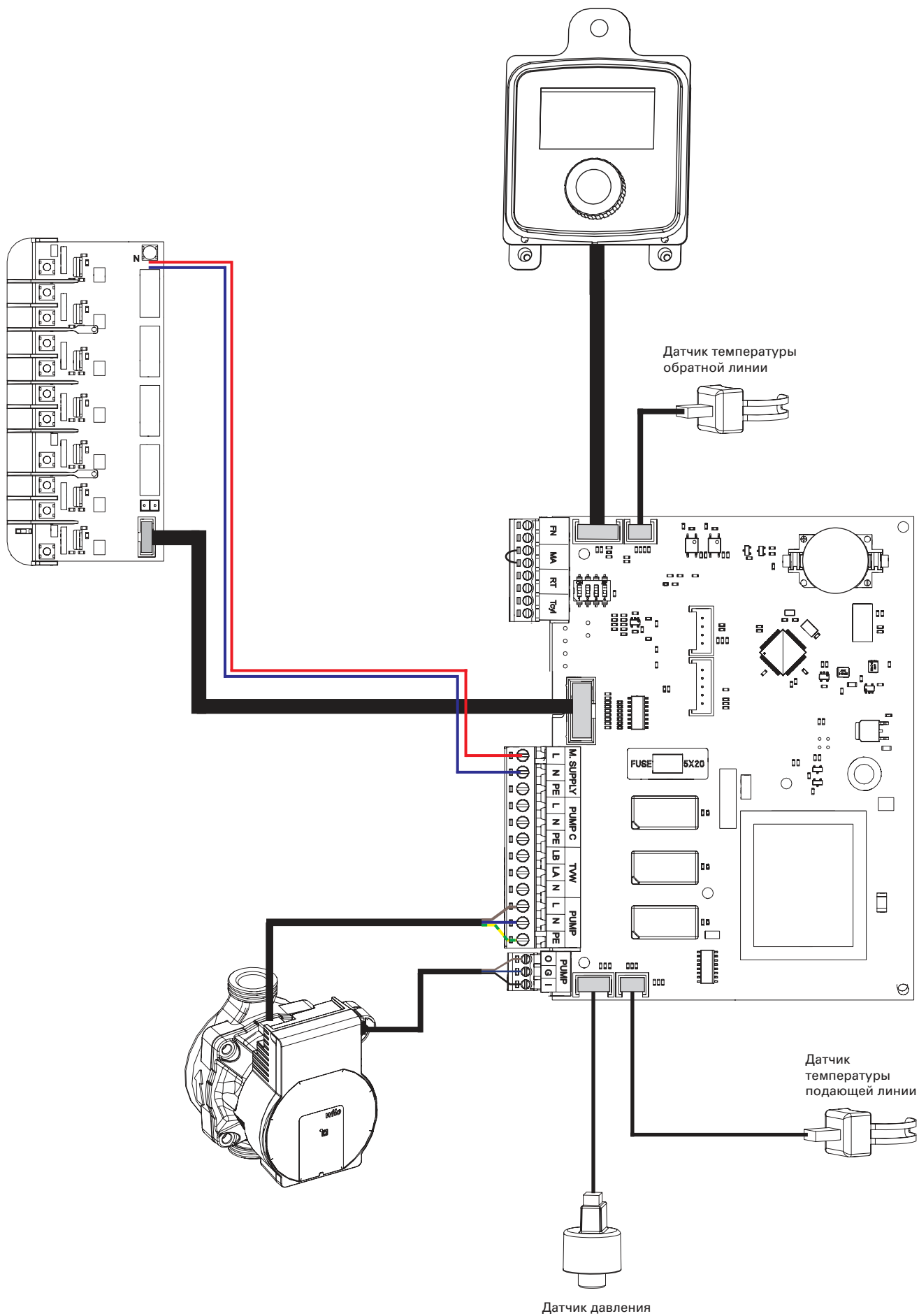
- FN не активно
- MA головное устройство
(разомкнуто = блокировка нагрева)
- RT комнатный термостат
(альтернативно)
(разомкнуто = блокировка
отопления)
- Tsup датчик температуры
водонагревателя
- M SUPPLY подключение питания
от силовой платы (230В)
- PUMP C Насос рециркуляции ГВС
- TVW Упрвление 3-х-ходовым
клапаном (OK/ГВС)
- PUMP (L,N,PE) электропитание
встроенного насоса
L – коричневый,
N – синий,
PE – желто-зеленый
- PUMP (O,G,I) сигнал PWM
встроенного насоса
O – коричневый,
G – синий,
I – черный

- 1 батарея SN2032
- 2 Tin – подключение
датчика обратной линии
- 3 PW35 – подключение
панели управления
- 4 микропереключатели,
управление питанием
- 5 подключение силовой платы
- 6 предохранитель 1А
(насос и 3-х-ходовой клапан)
- 7 Press – подключение
датчика давления воды
- 8 Tout – подключение
датчика подающей линии

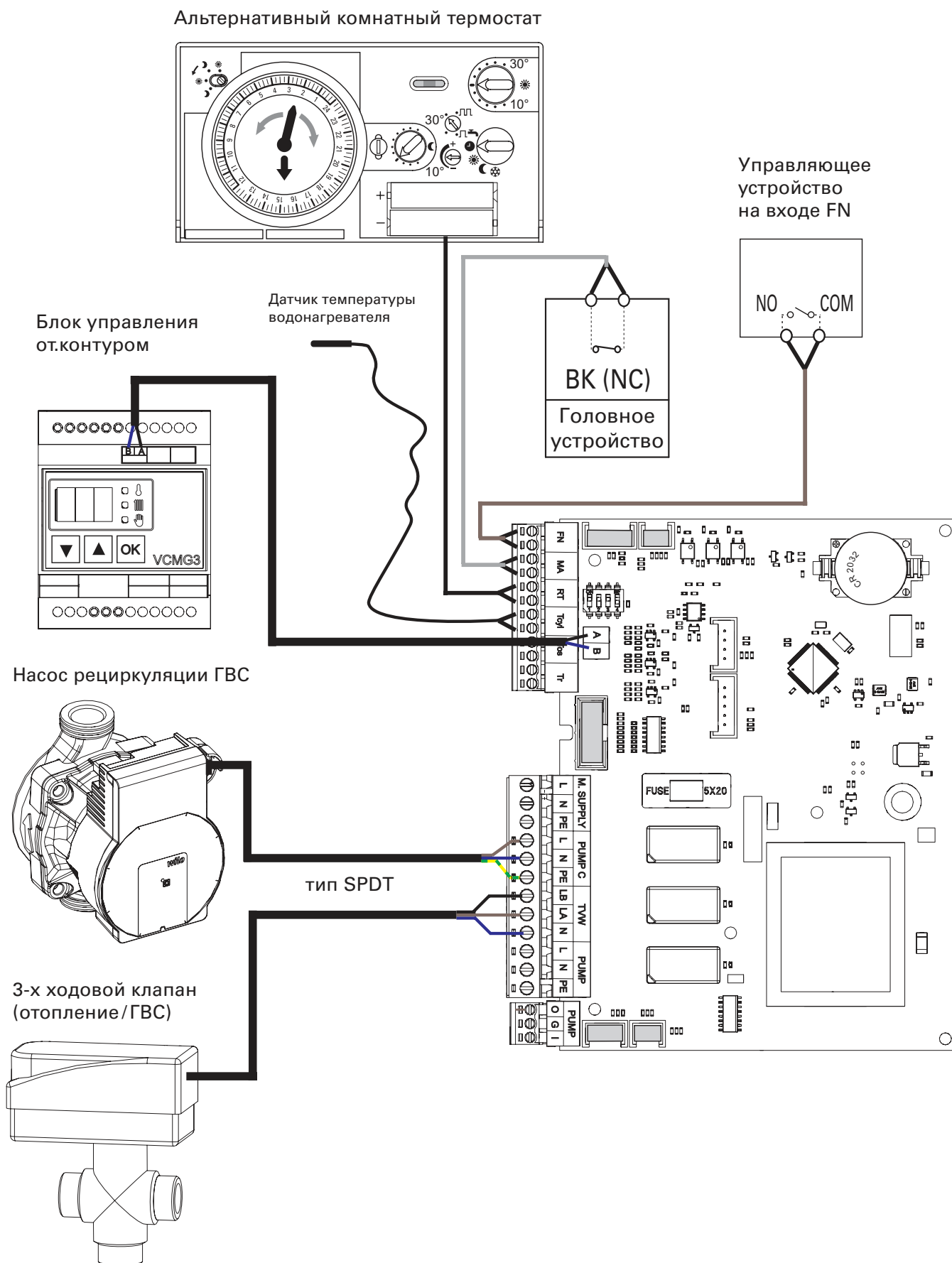
Выбор режима	Номинальная мощность	Тип электроподключения	Не активно
 Рабочий режим 1 – ON	 12, 16, 20, 24 кВт 2 – ON	 трехфазное 3 – ON	
 Не изменять!	 4, 6, 8 кВт 2 – OFF	 однофазное 3 – OFF	

Табл. 3. Выбор типа электроподключений (поз. 4)

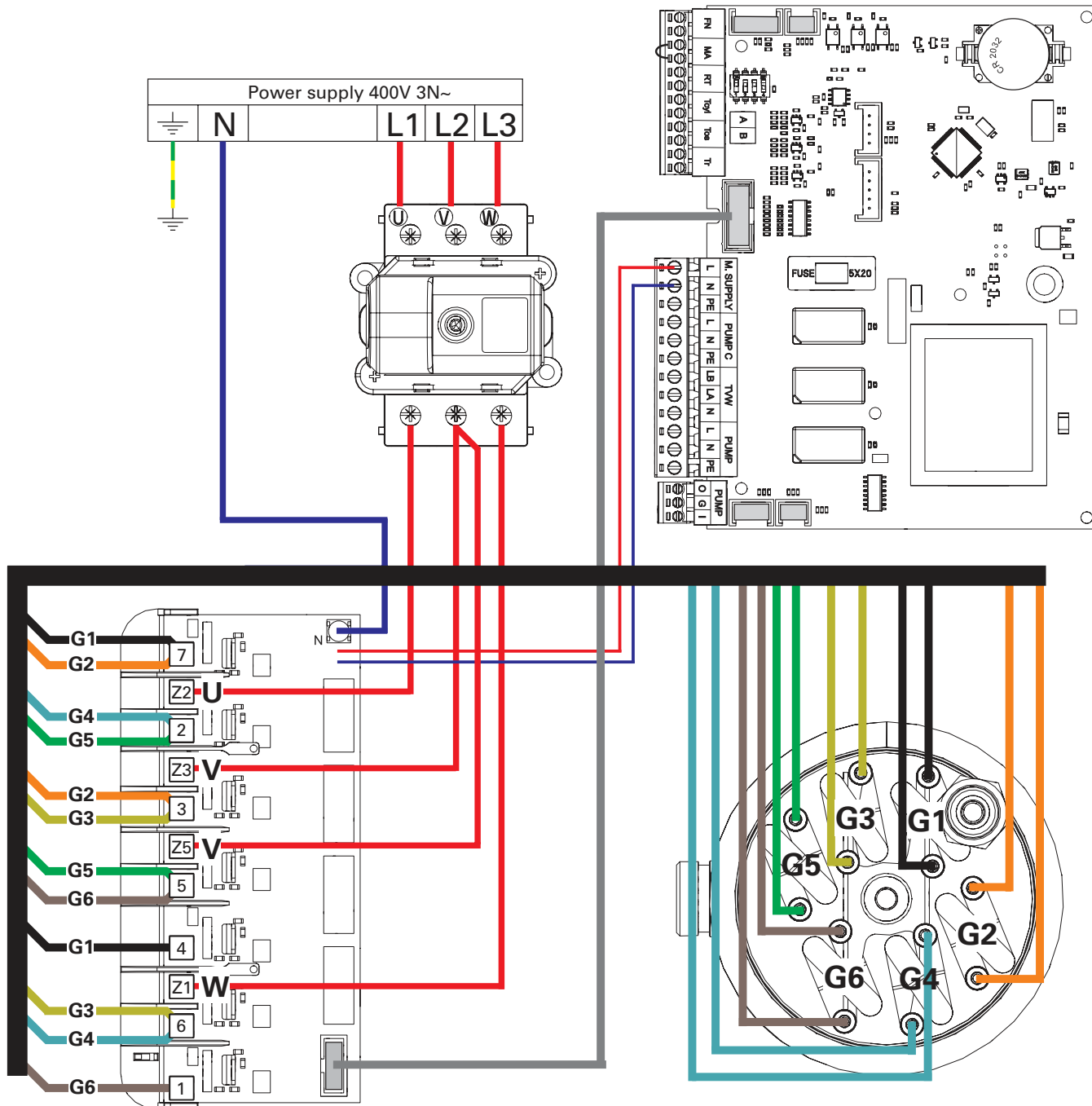
6.3. Схема электроподключений MSK.80/05 VLN3



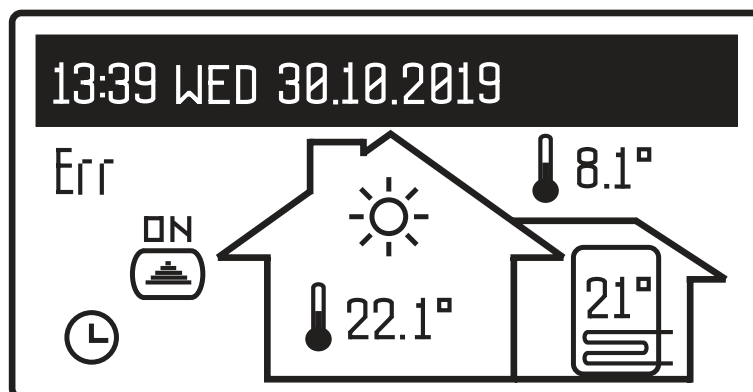
6.4. Подключение дополнительных устройств



7.3. Подключения силового блока 12 - 24 кВт (VLN3, VMN3)



8. Сообщения об ошибках



Появление ошибки в котле сигнализируется на главном функциональном экране символом "Err", после нажатия на диск появляется доступный список ошибок.

Ошибка	Описание	Возможные причины
NO PRESSURE	Низкое давление отопительного контура	– давление ниже 0,6 бар – отказ датчика давления – неисправность платы MSK.80
TEMP SENSOR ERROR Trcb	ошибка датчика температуры на плате управления	– неисправность платы MSK.80
TEMP SENSOR ERROR Tout	ошибка датчика температуры подающей линии	– неисправность датчика Tout – неисправность платы MSK.80
TEMP SENSOR ERROR Tin	ошибка датчика температуры обратной линии	– неисправность датчика Tin – неисправность платы MSK.80
TEMP SENSOR ERROR Thw	ошибка датчика температуры водонагревателя	– неисправность датчика Tcyl – неисправность платы MSK.80
TEMP SENSOR ERROR Tr	ошибка датчика комнатной температуры	– неисправность датчика Tr – неисправность платы MSK.80
TEMP SENSOR ERROR Tos	ошибка датчика наружной температуры	– неисправность датчика Tos – неисправность платы MSK.80
PUMP ERROR PO	ошибка насоса	– неисправность насоса – отказ предохранителя на MSK.80 – неисправность платы MSK.80
LOW BATTERY	низкий заряд батареи на плате MSK80	– низкий заряд батареи на плате MSK80

Табл. 4. Сообщения об ошибках

9. Тестовый режим „Сервис“

Тестовый режим „Сервис“ доступен в меню:
СЕРВИС \ КОНФИГУРАЦИЯ-> КОНФИГУРАЦИЯ-> СЕРВИС
Ввести код: 15

$P = 0.0\text{kW}$	$T = T_0$
$Q = 16.2\text{l/m}$	$h = 3.0\text{m}$
$T_{in} = 25.7^\circ\text{C}$	$Z3D = TWU$
$T_{out} = 26.8^\circ\text{C}$	EXIT

P высчитанная мощность [кВт]

Приблизительное значение, рассчитанное на основе значения расхода и разности температур подающей и обратной линий.

Q текущий расход [л/мин]

T_{in} фактическая температура обратной линии [$^\circ\text{C}$]

T_{out} фактическая температура подающей линии [$^\circ\text{C}$]

T функция тестирования симисторов

h предустановка напора насоса [м] (это изменение относится только к режиму СЕРВИС)

$Z3D$ текущая настройка направления протока трехходового клапана [отопление, ГВС]

EXIT выход из режима СЕРВИС

Использование режима СЕРВИС:

1. Настройка напора насоса – h (проверка расхода)

Изменение высоты напора насоса напрямую влияет на величину потока. Значение потока должно быть выбрано соответствующим отопительной установке. В общем, можно использовать следующие соотношения расхода:

радиаторное отопление – прим. 0.8 л/мин/кВт

внутрипольное отопление – прим. 1.5 л/мин/кВт.

Чтобы установить то же значение расхода для нормальной работы котла, установите ту же самую высоту напора насоса в разделе «Конфигурация / Насос > Остаточный напор».

9. Тестовый режим „Сервис“ (продолжение)

2. T – тестирование блока ТЭНов

Параметр "T" задействует ручное управление силовым блоком. Чтобы оценить работу силового модуля, используйте токоизмерительные клещи при выполнении измерений фазного тока.

a) T = 0 – все симисторы отключены.

Допустимые значения фазных токов должны быть близки к 0. Возможные ненулевые значения тока являются результатом работы насоса и питания систем управления (небольшие значения).

b) T = 5 – активируется один симистор. К блоку ТЭНов будет подключена только фаза L1.

Допустимые значения фазных токов должны быть близки к 0. В случае пробоя любого из других симисторов, подключенных к другим фазам, будет происходить значительное увеличение потребляемой мощности (большое значение). В этом случае требуется замена силового блока.

c) T = 7 – активируется один симистор. К блоку ТЭНов будет подключена только фаза L2.

Допустимые значения фазных токов должны быть близки к 0. В случае пробоя любого из других симисторов, подключенных к другим фазам, будет происходить значительное увеличение потребляемой мощности (большое значение). В этом случае требуется замена силового блока.

d) T = T1 + T2 [G1] – включение одиночного нагревательного элемента [GX] на полную мощность. Параметр [X] (от 1 до 6) отображает номер подключенного ТЭНа.

Допустимые значения токов составляют около:

8 кВт котел – 5,3 А на фазу для каждого ТЭНа

24 кВт котел – 9.2 А на фазу для каждого ТЭНа

Фактические значения токов зависят от величины напряжения питания и фактического сопротивления нагревательных элементов. Если ток для отдельных нагревательных элементов существенно отличается, это указывает на повреждение силового блока. Силовой блок необходимо заменить. Если электроустановка не оснащена устройством защитного отключения (УЗО), это также может означать повреждение блока ТЭНов (нарушение изоляции ТЭНов). Необходимо провести тестирование сопротивления изоляции ТЭНов. Блок ТЭНов необходимо заменить. В случае, если электроустановка оснащена устройством защитного отключения (УЗО), подача электропитания на поврежденный ТЭН приведет к немедленному срабатыванию УЗО и отключению питания. Блок ТЭНов необходимо заменить.

3. Tin, Tout – Tin, Tout – контроль значений температур подающей и обратной линий.

Оба значения должны быть в пределах реальных значений, соответствующих текущим условиям. Неправильные показания или отсутствие отображаемого значения температуры означают повреждение соответствующего датчика. Соответствующий датчик температуры необходимо заменить.

4. Z3D – отопление/ГВС – ручной контроль положения 3-х-ходового переключающего клапана.

Активирует проверку работы клапана. Если привод клапана не реагирует на изменения параметра, проверьте предохранитель на плате MSK 80 (1A) и напряжение питания между N и клеммами:

CO – напряжение на разъеме LA 230В AC

CWU – напряжение на разъеме LB 230В AC

Отсутствие реакции привода на изменение настроек функций означает повреждение привода или трехходового клапана. Привод или трехходовой клапан необходимо заменить.

10. Перечень запасных частей

Поз.	Заказной номер	Обозначение	Наименование	Количество (шт)	Примечания
1	7731932	OK.B14-00.00	Фронтальная облицовка	1	
2	7636721	EKCO.MN3-02.00.00	Боковая облицовка EKCO.MN3	1	
3	7731931	EKCO.MN3-01.00.00	Шасси	1	
4	7634637		Датчик комнатной температуры	1	
5	7837053		Датчик наружной температуры	1	
6	7636727		MSK.80 плата управления VMN3 (с кронштейном)	1	
	7634638		MSK.80 плата управления VLN3 (с кронштейном)	1	
7	7636728		Панель управления VMN3	1	
8	7636725	EKCO.M3-05.00.00	Силовой блок EKCO.M3 (с присоединительной трубой)	1	
9	7636738	EKCO.M3-00.00.01	Крепеж блока ТЭНов	1	
10	7636729		Насос WILO Para 15-130/7-50/iPWM1-3	1	
	7636730		Насос GRUNDFOS UPM3 15-75 130 AZA EUX9	1	
11	7636743	WE-035/05 + WE-035/06	Комплект кабелей для насоса WiloYonos PWM EKCO.M3	1	
	7636744	WE-035/07 + WE-035/08	Комплект кабелей для насоса Grundfos UPM3	1	
12	7636737	WT3a-00.00.00/02	Защитный ограничитель температуры WT-3	1	
13	7636736	WE-029/09	Датчик температуры обратной линии EKCO.M3	1	
14	7636735	WE-029/10	Датчик температуры подающей линии EKCO.M3	1	
15	7636733	01.305.0010.0	Автоматический воздухоотводчик	1	
16	7636731	01.000.0007.1	Датчик давления	1	
17	7636732	01.303.0020.0	Предохранительный клапан EPCO/EKCO	1	
18	7636723	EKCO.M3-07.00.00	Труба подключения подающей линии EKCO.M3	1	
19	7636745	01.233.0052.0	Уплотнение 2×30×21 (1")	2	
20	7636746	WP-054/12	Уплотнение 1,5×16×24	2	
21	7636747	WP-054/10	Уплотнение 1,5×13×18,6	1	
22	7636734	01.302.0013.0	Расширительный бак	1	
23	7636724	EKCO.MN3-00.00.01	Крепление расширительного бака EKCO.MN3	1	
24	7636726	EKCO.M3-02.00.00	Блок нагревательных элементов EKCO.M3	1	
25	7636722	EKCO.MN3-03.00.00	Труба подключения обратной линии EKCO.MN3	1	
26	7636748	WP-054/02	Уплотнение 1,5×8×14,8	1	
27	7636749	01.233.0100.0	Кольцевое уплотнение 14×2	1	
28	7636750	WP-259	Уплотнение	1	
29	7636739	WP-205	Слив сбросного клапана L3, M3	1	
30	7636741		Комплект кабелей L3, M3 8 кВт	1	
31	7636742		Комплект кабелей L3, M3 24 кВт	1	
32	7179114		Датчик температуры водонагревателя	1	
33					
34					
35					
36					
37					

Табл. 5. Перечень запасных частей

