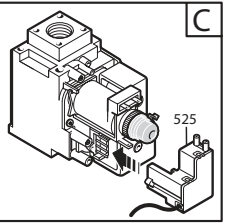
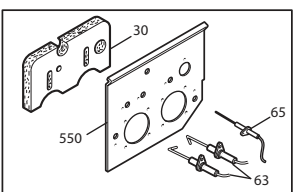
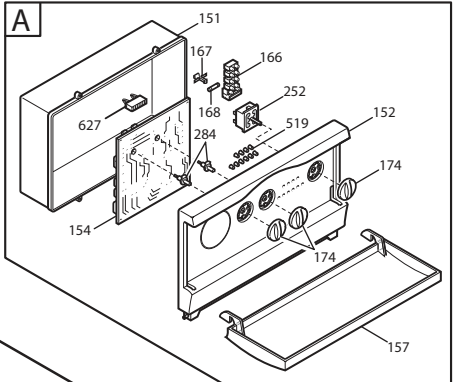
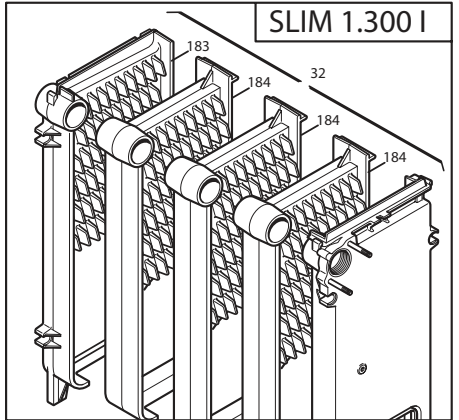
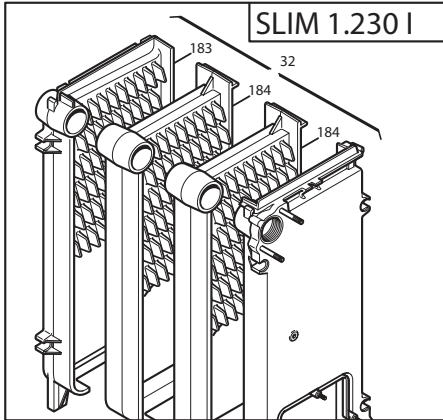
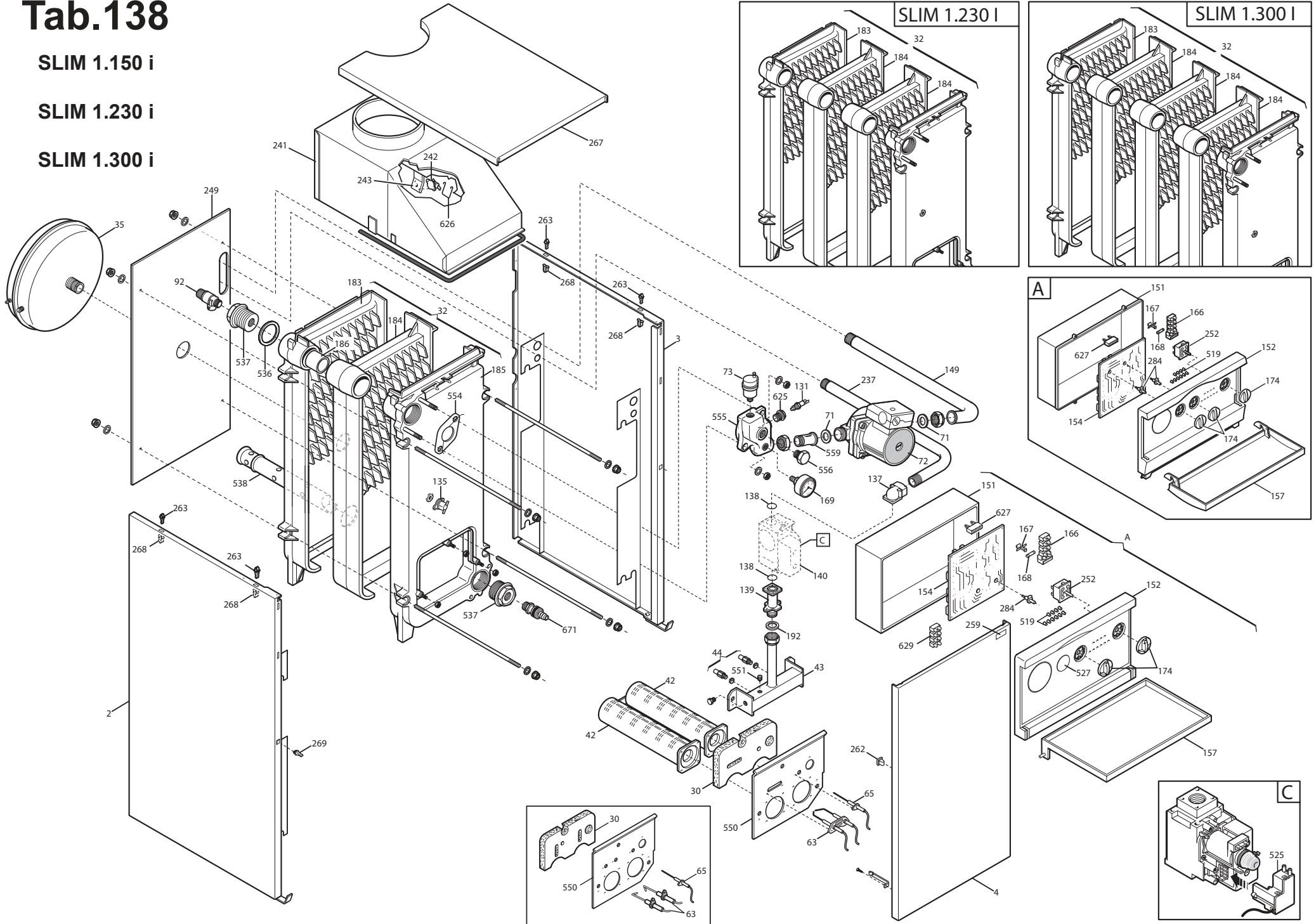


# Tab.138

SLIM 1.150 i

SLIM 1.230 i

SLIM 1.300 i



## Данные о запчастях (76). Изделие - WSB431153017, SLIM 1.150 I (WSB43115301)

Позиция на чертеже	Артикул	Английское наименование	Русское наименование	Рекомендованная розничная цена в у.е.
2	3618370	LEFT PANEL ASSEMBLY -3E-	Панель в сборе левая	56.08
3	3618360	RIGHT PANEL ASSEMBLY -3E-039	Панель правая в сборе	56.08
4	3618500	DOOR ASSEMBLY 350 MM	Панель передняя в сборе	84.37
6	3200950	NUT G1	гайка G1 (28 мм).	2.64
30	3203100	RAMP SHIELD INSULATION 2 IGNIT	Термоизоляционная панель передняя	4.98
32	3611660	HEAT EXCHANGER ASSEMBLY 3E	Теплообменник основной	670.52
35	9930020	EXPANSION VESSEL 10 L.	Бак расширительный 10 л	87.94
42	3602420	MULTIGAS BURNER 3E	элемент горелки 1 ШТ	40.43
43	3614390	GAS RAMP -039 TANDEM-	Рампа подачи газа с инжекторами	29.41
44	3607110	LPG INJECTORS 3E	Инжекторы для сжиженного газа	15.29
44	609520	NATURAL GAS INJECTORS KIT -3E-	Инжекторы для природного газа комплект	15.29
63	8620350	IGNITION ELECTRODE	Электрод розжига	15.09
65	8620290	IONIZATION ELECTRODE & CABLE	Электрод контроля пламени с кабелем	15.76
71	5405000	SEALING WASHER - G1 - 10PCS	Уплотнение насоса (УПАКОВКА - 10 шт)	5.18
72	767738300	PUMP UPS 15-50	Насос циркуляционный UPS 15-50 G1 H6	184.71
72	3611300	PUMP (UPS 15-50 G1 H6)	Насос циркуляционный	192.09
73	5600731	AUTOMATIC AIR VENT VALVE 3/8	воздухоотводчик автоматический	20.59
92	9950600	SAFETY VALVE 3 BAR	Клапан предохранительный 3 бар	12.24
131	8434820	TEMPERATURE SENSOR	датчик температуры (NTC) (погружной)	14.25
135	8630390	SAFETY THERMOSTAT T.95	Термостат предохранительный 95 С	23.67
137	3202100	GAS VALVE ELBOW CONN. G1/2F	соединительный элемент газового клапана	8.32
138	5402010	O-RING 22.22x2.62 - 10PCS	Уплотнение кольцевое 22,22x2,62 (УПАКОВКА - 10 шт)	1.87
139	5206620	CONNECTOR-GAS VALVE INLET	Патрубок на входе газового клапана	11.39
140	5653610	GAS VALVE	клапан газовый (SIT 845 SIGMA)	100.19
149	3101450	HEATING FLOW PIPE	Труба входа в систему отопления	0
151	3401610	CONTROL PANEL COVER 2000	кожух электрической коробки	18.43
152	3618570	PRINTED CONTROL PANEL SLIM i	Крышка декоративная панели управления	13.05
154	3624110	PCB LMU33 2 PUMPS-	Электронная плата (LMU33	219.66

Позиция на чертеже	Артикул	Английское наименование	Русское наименование	Рекомендованная розничная цена в у.е.
			SIEMENS)	
157	3401620	CONTROL PANEL DOOR	крышка панели управления	24.08
166	8421590	TERMINAL BLOCK	блок клеммной коробки	8.18
167	5405340	FUSE HOLDER	держатель плавкого предохранителя	1.19
168	9950580	FUSE	Предохранитель плавкий (2 А- 250 В)	1.7
169	9930040	""MANOMETER 1/4"" ""	манометр	17.66
174	5408150	CONTROL KNOB	Ручка LUNA 2000	3.9
183	3101320	REAR ELEMENT (PV)	элемент задний теплообменника	351.13
184	3101340	MIDDLE ELEMENT	Элемент средний	352.5
185	3612310	FRONTAL ELEMENT AND SAFETY TH.	Элемент передний с термостатом безопасности	370.72
186	3101560	BICONICAL NIPPLE D.41 mm	нипель биконический D=41	20.03
192	5404650	SEALING WASHER G 3/4 - 10PCS	Уплотнение G. 3/4 17x24x2 (УПАКОВКА - 10 шт)	3.64
237	3101420	INLET GAS PIPE G1/2 (3 ELEM.)	Трубка входа газа G1/2	21.77
241	3618230	DRAUGHT DIVERTER D.110 -3E-	колпак вытяжки в сборе D=110	76.28
242	600870	FLUE SAFETY THERMOSTAT 70C	Термостат предохранительный отходящих газов 70 C (датчик тяги)	23.67
243	3107480	THERMOSTAT SUPPORT ELEMENT	опора предохранительного термостата	8.47
249	3100210	BACK	стенка камеры сгорания задняя	12.05
252	8434550	SELECTOR SWITCH (4 POSITION)	переключатель режимов (4 положения)	7.71
259	5657100	BAXI BRAND	марка BAXI	4.37
262	3400400	CLIP - DOOR PANEL - FEMALE - 10PCS	крепление для панелей котла (внутренний элемент) (УПАКОВКА - 10 шт)	6.84
263	3400390	CLIP - TOP PANEL - MALE - 10PCS	крепление для панелей котла (внешний элемент) (УПАКОВКА - 10 шт)	2.88
267	3108820	COVER BOILER 3E 039 GREY 9007	панель верхняя	35.84
268	3400380	CLIP - SIDE PANELS - FEMALE - 10PCS	крепление для панелей котла (внешний элемент) (УПАКОВКА - 10 шт)	3.08
269	3402700	CLIP - SIDE PANELS - MALE - 10PCS	крепление для панелей котла (внутренний элемент) (УПАКОВКА - 10 шт)	2.38
284	5405990	DRIVE PIN	стержень потенциометра	0.8
519	5407780	LENS - NEON	Глазок светодиода	0.33
525	711565600	IGNITER VZ 4/25	Устройство двойного розжига	30.7
527	5408000	BLANKING PLATE - FACIA	заглушка декоративная	2.9

Позиция на чертеже	Артикул	Английское наименование	Русское наименование	Рекомендованная розничная цена в у.е.
536	3400530	GASKET 1-1/4	Уплотнение, 41,5X56X3	1.53
537	3101570	CAP G1 1/4	заглушка	3.24
538	3101210	FLOW DISTRIBUTOR	распределитель потока	0
550	3111080	GAS RAMP SHIELD 2 IGNITOR	Панель рампы	9.67
551	3101520	CONIC PLUG	заглушка коническая G1/8	1.44
554	3400470	FLANGE OVAL GASKET	Уплотнение фланца овальное	3.43
555	3101390	FLOW CONNECTING ELEMENT (IONO)	Коробка гидравлических соединений	95.96
556	3101580	PLUG G1/2 M	заглушка G1/2 M	2.93
559	3101310	CONNECTING ELEMENT G3/4	Трубка соединительная G3/4	13.16
625	7144820	REDUCTION FROM G1/2 TO G1/8	Переходник G1/2x G1/8	3.78
626	8380760	FLUE THERMOSTAT SPRING	Пружина датчика тяги	1.93
627	8611750	P.C.B. CONNECTOR	Коннектор платы с перемычкой	5.64
629	8420770	TERMINAL BOARD	блок клеммной колодки	3.14
671	5646780	DRAINING TAP G 1/2 (COPPER)	Кран сливной G 1/2	14.09
999	711635600	DOUBLE EARTH IGNITER WIRING	Провод электрический заземляющий для блока двойного розжига	4
999	8611010	POWER SUPPLY WIRING	Провод электрический медный изолированный трехжильный 3X1 мм без коннекторов 2500 мм до 230 В.	10.92
999	8422370	SAFETY/FLUE THERMOSTATS CONNE	Провод электрический 230 В к термостату контроля тяги	4.49
999	8611760	EARTH WIRING	Проводка электрическая провода заземления	1.32
999	8611780	POWER SUPPLY WIRING I 039	Проводка электрическая 230 В от разъема A4 к насосу CO, переключателю режимов, клеммной колодке M1 и от разъема A2 к аварийному термостату и термостату контроля тяги	28.98
999	8611990	LOW VOLTAGE WIRING 039 iMONO	Проводка электрическая до 36 В от разъема A5 к модулятору газового клапана, датчику температуры CO и клеммной колодке M2. Шестиполосная клеммная колодка M2 с перемычками и проводом к датчику температуры CTBC	21.5
999	8418860	PLUG - PCB	Клеммная колодка с перемычкой.	1.81