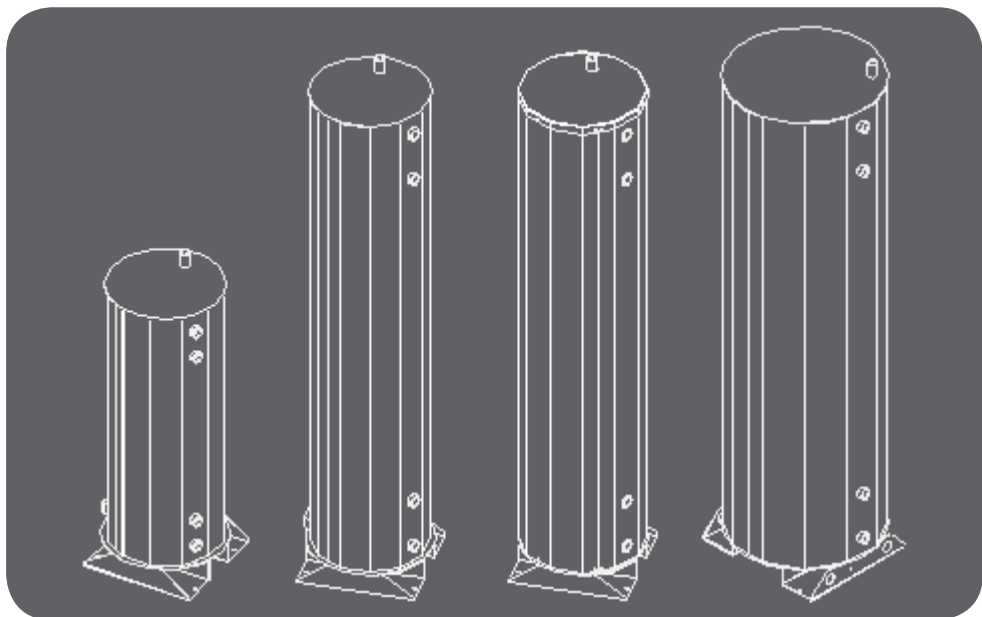


РУКОВОДСТВО ПО ЭКСПЛУАТАЦИИ
Разделитель емкостной гидравлический
ЕГР-120
ЕГР-200
ЕГР-200У
ЕГР-400



Подробное изучение настоящего руководства
до монтажа изделия является **ОБЯЗАТЕЛЬНЫМ!**

ОГЛАВЛЕНИЕ

1 О компании.....	2
2 Введение.....	2
3 Общая информация.....	2
3.1 Устройство и принцип действия.....	3
3.2 Технические характеристики	4
4 Монтаж ЕРР.....	5
4.1 Подготовка изделия к использованию.....	5
4.2 Требования к монтажу.....	6
4.3 Схема подключения к системе отопления.....	6
5 Эксплуатация.....	7
5.1 Ввод в эксплуатацию.....	7
5.2 Возможные неисправности и их устранение.....	7
6 Гарантийные обязательства.....	8
7 Транспортирование и хранение.....	8
8 Утилизация.....	9
9 Паспорт изделия.....	9
9.1 Комплект поставки.....	9
9.2 Свидетельство о приемке.....	9
9.3 Свидетельство о продаже.....	9
9.4 Свидетельство о монтаже	10
9.5 Отметка о гарантийном ремонте.....	10

1 О компании

Компания «Теплодар» разрабатывает и производит отопительное оборудование с 1997 года. Творческий подход на всех этапах производственного процесса, тщательный выбор поставщиков и пристальное внимание к потребностям покупателя — вот базовые принципы работы компании. В Различная по назначению, дизайну, конструкции и мощности продукция компании «Теплодар» надежна, экономична, долговечна.

Соотношение цены и качества продукции компании «Теплодар» делают ее популярной на Российском рынке, а также в странах СНГ.

2 Введение

Уважаемый покупатель, компания «Теплодар» поздравляет Вас с правильным выбором. Вы приобрели разделитель емкостной гидравлический (далее ЕГР), предназначенный для сглаживания и гашения термоударов в отопительной системе. Наш ЕГР может использоваться как с отопительным котлом Куппер производства Теплодар, так и с другим котлом с техническими характеристиками, соответствующими котлам Куппер.

Настоящее руководство по эксплуатации (далее РЭ) предназначено для ознакомления с конструкцией, назначением и приёмами безопасного использования разделителя емкостного гидравлического ЕГР-120 (далее ЕГР-120), разделителя емкостного гидравлического ЕГР-200 (далее ЕГР-200), разделителя емкостного гидравлического с теплоизоляцией ЕГР-200У (далее ЕГР-200У), разделителя емкостного гидравлического ЕГР-400 (далее ЕГР-400).

ВНИМАНИЕ! После приобретения ЕГР до его установки и эксплуатации внимательно изучите данное РЭ. Монтаж должен выполняться специализированными организациями, располагающими техническими средствами, необходимыми для качественного выполнения работ.

РЭ включает в себя сопроводительные документы, требующие заполнения торгующей, монтажной и обслуживающей организациями. Это необходимо для вступления в силу гарантийных обязательств.

ВНИМАНИЕ! Требуйте заполнения соответствующих разделов РЭ торгующими, монтажными и сервисными организациями. Помните, в случае не заполнения торгующей организацией свидетельства о покупке, гарантия исчисляется с момента изготовления оборудования.

3 Общая информация

ЕГР представляет собой ёмкость для теплоносителя. Штуцеры на боковых гранях предназначены для присоединения к котлу и к системе отопления, а штуцер на крышке может использоваться для подключения группы безопасности или для сброса воздуха. ЕГР-200У теплоизолирован фольгированным вспененным полиэтиленом и облицован кожухом.

ЕГР устанавливается в системах отопления объектов малоэтажного строительства после отопительного котла и служит для исключения перегрева ма-

лообъемной отопительной системы при пиковой избыточной мощности котла, а также для поддержания температуры отопительной системы при падении мощности котла.

ЕГР будет полезным в случае многоконтурных систем отопления с различным расходом теплоносителя и различным гидравлическим сопротивлением.

3.1 Устройство и принцип действия

Устройство ЕГР-120 и ЕГР-200 представлено на рисунке 1.

ЕГР представляет собой герметичную ёмкость 1 со штуцерами, два из которых 2 — с внутренней резьбой G 1 1/2" расположены на одной из граней, вверх и вниз, и служат для соединения ЕГР с котлом. На противоположной грани расположены четыре штуцера 3 с внутренней резьбой G1", по два вверх и вниз, для соединения ЕГР с системой отопления. На крышке 4 установлен штуцер 5 с наружной резьбой G1" для присоединения группы безопасности или клапана для отвода воздуха.

Крышка усилена рёбрами 6, приваренными к ней с внутренней стороны. Ко дну 7 приварен штуцер 8 с наружной резьбой G 1/2" для слива теплоносителя. На опорах 9 имеются четыре отверстия, через которые возможно крепление ЕГР к основанию (полу). Материал деталей ЕГР — конструкционная сталь с защитным покрытием наружных поверхностей.

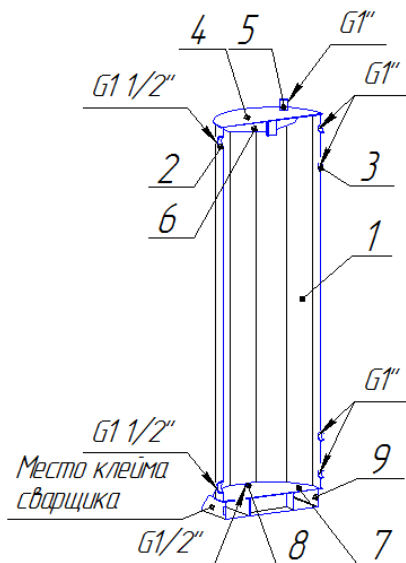


Рис. 1. Разрез разделителя емкостного гидравлического ЕГР-120, ЕГР-200

1 - корпус (герметическая ёмкость со штуцером); 2 - штуцеры с внутренней резьбой G1 1/2"; 3 - штуцеры с внутренней резьбой G1"; 4 - крышка; 5 - штуцер с наружной резьбой G1" (для присоединения группы безопасности); 6 - рёбра крышки; 7 - дно; 8 - штуцер сливной с наружной резьбой G1/2"; 9 - опора

Конструкция ЕГР-200 У (рис. 2) отличается наличием кожуха 9 и крышки 10 с теплоизолирующим материалом 11 под ними, что уменьшает потери тепловой энергии. Материал кожуха и крышки — конструкционная сталь с защитным покрытием наружных поверхностей. В качестве теплоизолирующего материала использован фольгированный вспененный полиэтилен.

Конструкция ЕГР-400 (рис. 3) отличается наличием двух пар рёбер жёсткости 12 внутри корпуса и строповыми устройствами 13 на крышке.

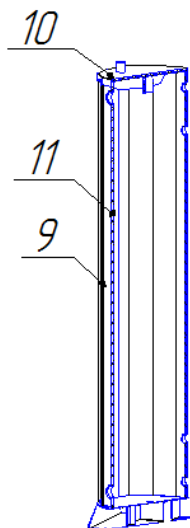


Рис. 2.

Разрез разделителя емкостного гидравлического ЕГР-200У

9 - кожух; 10 - крышка облицовки; 11 - теплоизолирующий материал

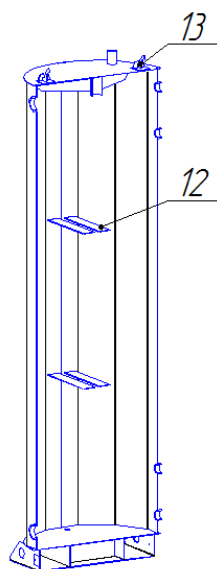


Рис. 3.

Разрез разделителя емкостного гидравлического ЕГР-400

12 - рёбра жёсткости; 13 - строповые устройства

3.2 Технические характеристики

Таблица 1

Характеристика	ЕГР-120	ЕГР-200	ЕГР-200У	ЕГР-400
Объём теплоносителя, мЗ (л)	0,12 (120)	0,2 (200)	0,2 (200)	0,4 (400)
Номинальное рабочее давление теплоносителя, МПа (бар)	0,1 - 0,2 (1,0 - 2,0)			
Рабочая температура, ОС, не более	95			
Расчётная температура стенки, ОС	Не более 95	Температура окружающей среды		Не более 95

Максимальное давление теплоносителя, МПа (бар)	0,25 (2,5)		
Наименование рабочей среды	Вода, бытового незамерзающий теплоноситель		
Пробное давление пневматическое, МПа	0,3		
Испытательная среда	Воздух		
Температура испытательной среды, ОС	20		
Размер резьбы и количество патрубков подключения в систему отопления (внутренняя резьба)	G 1" - 4 шт, G 1 1/2" - 2 шт		
Размер резьбы патрубка подключения группы безопасности или воздухоотводчика (наружная резьба)	G 1"		
Размер резьбы патрубка сливного (наружная резьба)	G 1/2"		
Габаритные размеры, длина x ширина x высота, мм	390x400x1141	390x400x1941	553x565x1941
Масса пустого сосуда, кг	27	39	55
			75

4 Монтаж ЕГР

ВНИМАНИЕ! Монтаж ЕГР должен выполняться специализированными организациями, располагающими техническими средствами, необходимыми для качественного выполнения работ.

Для оптимальной работы ЕГР рекомендуется обеспечить следующее направление движения теплоносителя: нагретый теплоноситель от котла поступает через верхний патрубок ЕГР и через верхние патрубки с противоположной стороны выходит в систему отопления. Охлаждённый в системе отопления теплоноситель поступает в ЕГР через нижние патрубки и возвращается в котёл.

ВНИМАНИЕ! При установке группы безопасности на ЕГР **ЗАПРЕЩЕНО** установка запорной арматуры на трубопроводах, соединяющих его с котлом.

При обвязке ЕГР с котлом трубопроводы монтируются с уклоном собственной циркуляции теплоносителя.

4.1 Подготовка изделия к использованию

Перед началом монтажа распаковать ЕГР, установить на постоянное место. Закрепить ЕГР анкерными болтами (в комплект не входят) к полу.

4.2 Требования к монтажу

Монтаж ЕГР в системе отопления должен производиться в соответствии с «Правилами устройства и безопасной эксплуатации паровых котлов с давлением пара не более 0,07МПа (0,7кг/см²), водогрейных котлов и водоподогревателей с температурой нагрева воды не выше 388К (115°С)». ЕГР должен присоединяться к котлу при помощи только металлических труб. Резьбовые соединения патрубков должны быть загерметизированы при помощи специальных сантехнических намоток. Схема трубопроводов и материал труб системы отопления могут быть любыми в соответствии с проектом, выполненным специализированными организациями.

4.3 Схема подключения к системе отопления

Разделитель емкостной гидравлический рекомендуется устанавливать в мало-объёмной системе отопления для безопасной и безаварийной работы котла. При наличии ЕГР возможен монтаж системы отопления полимерными трубами, при этом трубы между котлом и ЕГР должны быть только металлическими. Схема установки гидроразделителя показана на рис. 4.

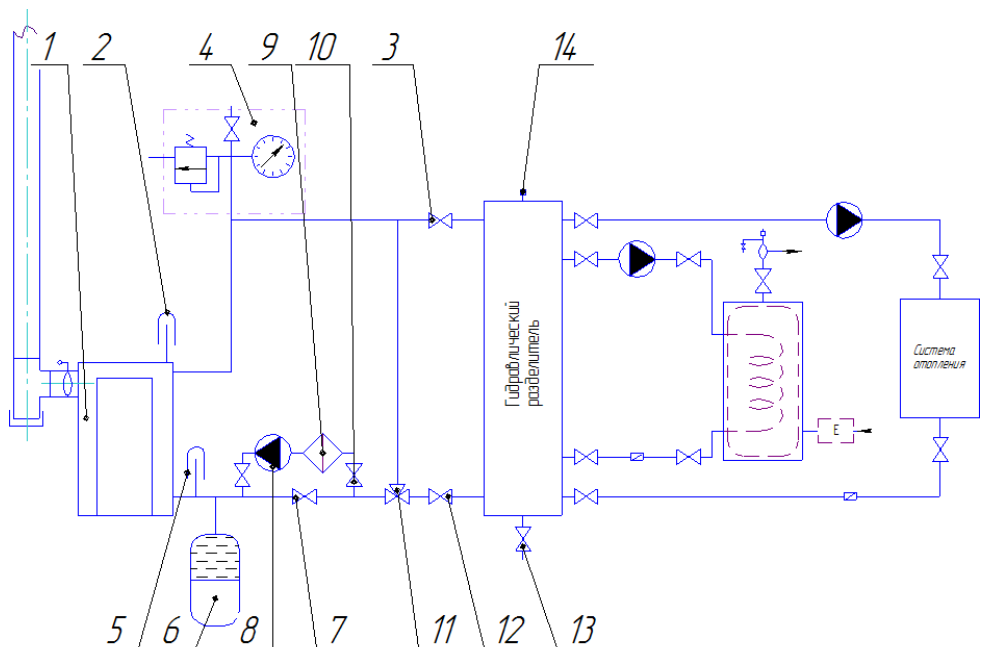


Рис. 3. Схема закрытой системы отопления с принудительной циркуляцией через гидравлический разделитель

1 - котёл с дымоходом; 2 - встроенный термометр на подаче; 3 - кран подачи; 4 - группа безопасности; 5 - термометр обратки; 6 - бак расширительный; 7 - кран байпасный; 8 - насос; 9 - фильтр сетчатый; 10 - краны линии насоса; 11 - трёхходовый клапан; 12 - кран обратки; 13 - кран дренажный/подпитки системы; 14 - воздушный клапан

5 Эксплуатация

5.1 Ввод в эксплуатацию

В качестве теплоносителя должна использоваться вода питьевая по ГОСТ 2874 с карбонатной жёсткостью не более 0,7 мг-экв/кг, прошедшая обработку. Выбор способа обработки воды для питания котлов и системы отопления должен производиться специализированной (проектной, наладочной) организацией.

Допускается использование бытового незамерзающего теплоносителя, сертифицированного для жилых помещений, согласно инструкции на его применение.

ВНИМАНИЕ! Не допускается использование антифризов, содержащих этиленгликоль, и других жидкостей, не сертифицированных для бытовых систем отопления.

При эксплуатации ЕГР не допускается превышать рабочее давление теплоносителя выше 0,2МПа, кроме гидравлических испытаний системы отопления, при которых возможно кратковременное (до 10 минут) повышение давления до 0,25 МПа. Опрессовка системы отопления более высоким давлением должна производиться при отключенном от неё ЕГР. В замкнутой системе должен быть установлен предохранительный клапан, рассчитанный на давление не более 0,25 МПа.

5.2 Возможные неисправности и их устранение

Таблица 2

НЕИСПРАВНОСТЬ	ПРИЧИНЫ	УСТРАНЕНИЕ
Течь изделия по резьбовым соединениям	Неплотные резьбовые соединения штуцеров	Перебрать и уплотнить резьбовое соединение
Течь корпуса изделия	Трещины по сварке или по основному металлу	Капитальный ремонт на специализированном предприятии

6. Гарантийные обязательства

Изделие соответствует требованиям безопасности, установленным действующими нормативно-техническими документами.

Срок гарантии завода изготовителя — 18 месяцев со дня продажи через торговую сеть.

ВНИМАНИЕ! При отсутствии даты продажи и штампа торговой организации, а также при утере данной инструкции гарантийный срок исчисляется с даты выпуска изделия, указанной на техническом шильде.

Срок службы ЕГР не менее 10 лет.

Критерий предельного состояния — коррозия корпуса или патрубков, нарушающая герметичность изделия.

ЕГР необходимо транспортировать в заводской упаковке.

Все неисправности, возникшие по вине завода-изготовителя, устраняются бесплатно.

Примечание: Производитель оставляет за собой право вносить изменения в конструкцию, не ухудшающие потребительские свойства изделия.

ВНИМАНИЕ! Претензии к работе изделия не принимаются, бесплатный ремонт и замена не производятся в следующих случаях:

- наличие механических повреждений;
- несоблюдение потребителем правил монтажа, эксплуатации и обслуживания;
- монтаж выполнен потребителем самостоятельно без привлечения организации, располагающей необходимыми техническими средствами для качественного выполнения работ;
- небрежное хранение и транспортирование изделия как потребителем, так и любой сторонней организацией;
- изделие использовалось не по назначению;
- самостоятельный ремонт и/или другое вмешательство, повлекшее изменения в конструкцию изделия;
- истечение гарантийного срока.

7. Транспортирование и хранение

Допускается транспортирование ЕГР в упаковке любым видом транспорта в вертикальном положении в один ярус, в горизонтальном — не более, чем в два яруса. Допускается строповка ленточными стропами. Хранить изделие в сухом помещении. Не допускать попадания атмосферных осадков.

Срок хранения изделия при условии УХЛ4 по ГОСТ 15150 — 1 год.

8. Утилизация

Производить утилизацию по правилам утилизации лома чёрного металла.

9. Паспорт изделия

9.1 Комплект поставки

Разделитель емкостной гидравлический	1 шт
Руководство по эксплуатации	1 шт
Упаковка	1 шт

9.2 Свидетельство о приемке

ЕГР-120 ЕГР-200

ЕГР-200У ЕГР-400

Заводской номер: _____ Дата выпуска: _____

Контролёр ОТК: _____

Упаковщик: _____

Печь изготовлена согласно конструкторской документации и соответствует:

ТУ4145-015-94893116-2012

Разработчик и изготовитель: ООО «ПКФ Теплодар»

Россия, г. Новосибирск ул. Б. Хмельницкого, 125/1, тел.: (383) 363-04-68

9.3 Свидетельство о продаже

Название торгующей организации: _____

Дата продажи: « ____ » _____ 20 ____

Штамп торгующей организации (при наличии):

К товару претензий не имею: _____
(подпись покупателя)

9.4 Свидетельство о монтаже

Виды работ	Дата	Название монтажной организации	Штамп монтажной организации	Ф.И.О. мастера	Подпись

9.5 Отметка о гарантийном ремонте

Описание дефекта

Причина выхода оборудования из строя

Произведённые работы

Дата ремонта «___» _____ 20__ г.

Название ремонтной организации: _____

Мастер _____ / _____ /

Контролёр качества _____ / _____ /

Описание дефекта

Причина выхода оборудования из строя

Произведённые работы

Дата ремонта «___» _____ 20__ г.

Название ремонтной организации: _____

Мастер _____ / _____ /

Контролёр качества _____ / _____ /

Для заметок

Для заметок

Авторизованные сервисные центры компании «Теплодар»

Область	Город	Организация
Адыгея	Майкоп	СЦ «Аква-Юг», пгт. Яблоновский, ул. Кобцевой, д.1, корп.4 (оф.18), Часы работы: пн-пт 09:00-18:00, Тел.: +7 (861) 944-17-61, +7 (918) 98-238-98, akva-yug01@mail.ru
Алтайский край	Бийск	СЦ ИП Казанцева Е.Н, пер. Мопровский, д.67, Часы работы: пн-сб 09:00-18:00 вс 09:00-16:00, Тел.: +7 (3854) 33-50-86, teplodar_biysk@mail.ru
Архангельская область	Архангельск	ИП Макеев В.А., ул. Самойло, д. 1, офис 8. Часы работы: пн-пт 09.00-18.00 Тел.: +7 (8182) 47-07-53, http://hramtepla.ru/ , hramtepla@mail.ru
Вологодская область	Вологда	СЦ «Технологии комфорта», ул. Вологодская слобода, д. 4А, Часы работы: пн-пт 09:00-18:00, Тел.: +7 (8172) 75-71-88, www.vpt35.com , info@vpt35.com
Владимирская область	Александров	ООО «Системы водоснабжения и отопления» ул. Геологов, 8, Часы работы: пн-вс 08.00-17.00, Тел.: 8-800-775-0748, круглосуточно, 7928784@mail.ru, www.ремонтируем-котлы.рф
Забайкальский край	Чита	СЦ ООО «Гранит», ул. Вокзальная, д.3, Часы работы: пн-сб 09:00-18:00 вс 09:00-17:00, Тел.: +7 (914) 444-46-64, +7 (914) 469-11-19, goldika@mail.ru
Иркутская область	Иркутск	СЦ «Иркутский фанерный двор», ул. Полярная, д. 95, Часы работы: пн-пт 09:00-18:00 сб 10:00-16:00, Тел.: +7 (3952) 71-60-10, roman-ifd@mail.ru
Кемеровская область	Кемерово	Магазин «СТМ», пр-кт Комсомольский, д.72 к3, Часы работы: пн-пт 9:00-19:00 вс 9:00-17:00, Тел.: +7 (3842) 63-12-35, dubinin879@mail.ru
	Новокузнецк	СЦ «МВ-Сервис», пр-кт Кузнецкстроевский, д.44, Часы работы: пн-пт 10:00-18:00, Тел.: +7 (3843) 46-94-00, +7 (3843) 53-83-05, mvservice@bk.ru
	Новокузнецк	СЦ «Тепломатика», ул.Строителей, д.7, корп.9, Часы работы: пн-пт 09:00-18:00, Тел.: +7 (950) 589-66-55, +7 (950) 585-55-99, +7 (3843) 79-88-66, +7 (3843) 79-88-11, teplomatika@mail.ru
Краснодарский край	Краснодар	СЦ «Комфорт-Холл.РФ», ул. Уральская, д.83/1, Часы работы: пн-сб 09:00-18:00 вс 10:00-15:00, Тел.: +7 (918) 377-46-69, www.комфорт-холл.рф , comfort-holl@mail.ru

Область	Город	Организация
Краснодарский край	Славянск-на-Кубани	ЦС «Теплодарь», ул. Лермонтова, д.216А, Часы работы: пн-пт 08:00-18:00 сб-вс 08:30-16:00, Тел.: +7 (988) 365-55-50, +7 (918) 482-07-56, www.teplodar23.ru, arctic77@yandex.ru
Красноярский край	Красноярск	ЦС ООО «МКСТ», пер. Телевизорный, д. 16, оф. 210, Часы работы: пн-пт 09:00-18:00, Тел.: +7 (391) 265-80-48, mkstkras@mail.ru
Курганская область	Курган	ЦС ИП Григорьева Я.И., ул.Некрасова, д.15, стр.3, Часы работы: круглосуточно, без обеда и выходных, Тел.: +7 (3522) 55-14-80, qds_30@mail.ru
Москва и Московская область	Москва	ЦС «Стройиндустриякомплект», Проезд Путьевой, д. 3, стр. 1, оф. 500, Часы работы: пн-пт 10:00-19:00 сб 10:00-17:00, Тел.: +7 (499) 409-88-22, +7 (915) 296-03-61, www.garant-tepla.ru, si.4098822@mail.ru
	Орехово-Зуево	ЦС ИП Лазарев С.И, с.Хотеичи, д.4, Часы работы: пн-пт 09:00-18:00, Тел.: +7 (916) 719-64-64, lazar70@rambler.ru
	Серпухов	ЦС ИП Зубкова Т.Н., ул. Юбилейная, 12, Часы работы: пн-вс 08:00-20:00, Тел.: +7 (909) 906-66-47, lordzub@yandex.ru
	Ступино	ЦС ИП Чернышов И.С., ул.Куйбышева, 59. оф. 405, Часы работы: пн-пт 09:00-18:00 сб 09:00-14:00, Тел.: +7 (925) 536-31-22, +7 (917) 544-46-11, теплодар-сервис.рф, ivanmorak@mail.ru
Новосибирская область	Мошково	ЦС ИП.Грызунов, ул.Советская, д.4А, Часы работы: пн-пт 9:00-18:00 сб-вс 9:00-15:00, Тел.: +7 (913) 950-97-99, leha.gryzunov.86@mail.ru
Омская область	Омск	ЦС ООО «СК Аванстрой», ул. 4-я Северная, д.41, Часы работы: пн-пт 09:00-18:00, Тел.: +7 (3812) 25-12-29, awst@yandex.ru
Оренбургская область	Оренбург	ЦС «САХАРА», пр-кт Автоматики,17, Часы работы: пн-пт 10:00-19:00, Тел.: +7 (3532) 59-08-99, +7 (3532) 30-60-52, +7 (3532) 30-60-49, www.saxara56.рф, algword@mail.ru
Пермский край	Пермь	ЦС «Теплодарь», ул. Аркадия Гайдара, д.5 (1 этаж), Часы работы: пн-сб 10:00-19:00 вс 10:00-17:00, Тел.: +7 (342) 263-42-82, www.kelvin-plus.ru, kelvin_alg@mail.ru

Область	Город	Организация
Псковская область	Псков	СЦ ИП Изотов, ул.Олега Кошевого, д.23 кв.11, Часы работы: пн-пт 09:00-18:00, Тел.: +7 (921) 219-51-93, alex.izotov2010@yandex.ru
Самарская область	Самара	СЦ ИП Файзов И.А, ул.Физкультурная, 90 (оф.169), Часы работы: пн-пт 10:00-17:00, Тел.: +7 (917) 038-76-53, +7 (846) 251-11-44, fayzovi@mail.ru
	Тольятти	СЦ ООО «Тепловодов», Московский проспект, д.10, Часы работы: пн-пт 9:00-17:00, Тел.: +7 (8482) 98-06-54, +7 (8482) 63-62-77, teplovodov@mail.ru
Санкт-Петербург и Ленинградская область	Санкт-Петербург	СЦ «ОЧАГ», Гражданский пр-кт, д.105, Часы работы: пн-пт 09:00-19:00, Тел.: +7 (921) 365-32-01, +7 (952) 213-07-49, www.ochag.spb.ru, maxuto@mail.ru
Санкт-Петербург и Ленинградская область	Санкт-Петербург	СЦ «УютДом», г. Пушкин, ул. Гусарская д. 4 к 3, офис №2. Часы работы: пн-пт 10:00-18:00, тел. +7-981-803-40-48, email: info@teplohouse.ru
Саратовская область	Саратов	СЦ ООО «Сантехсервис плюс», ул.Танкистов, д.55, Часы работы: пн-пт 09:00-18:00, Тел.: +7 (452) 460-561, +7 (452) 595-758, +7 (905) 369-54-45, www.santexservisplus.ru, info@santexservisplus.ru
Сахалинская область	Южно-Сахалинск	СЦ ИП Гаврюшкин И.А, пр. Мира, д. 2/3, Часы работы: пн-пт 8:30-17:30 сб 09:00-14:00, Тел.: +7 (4242) 46-97-42, +7 (4242) 46-97-43, teplot65@gmail.ru
Саха (Якутия)	Якутск	СЦ ИП Горнаков М.В., ул. Богдана Чижика, д. 33В (2 этаж), Часы работы: пн-пт 10:00-18:00, Тел.: +7 (924) 165-49-97, +7 (914) 273-00-99, gmv01@mail.ru
Свердловская область	Асбест	ООО «Фомэк Плюс», ул.Плеханова, д.7, Тел.: +7 (34365) 2-66-13, +7 (950) 630-44-41, +7 (950) 632-44-41, +7 (953) 008-18-28 www.fomekpro.ru, fomekpro@yandex.ru
Свердловская область	Екатеринбург	СЦ «Актив-ТермоКуб», ул. Рассточная, д.44, оф. 211, Часы работы: пн-вс 09:00-18:00, Тел.: +7 (919) 391-48-01, +7 (912) 672-70-07, www.termokub.ru, psc@olympus.ru, kotelservis@e1.ru
Ставропольский край	Ессентуки	ООО «Ремкот», ул. Первомайская, д.96, Тел.: +7 (988)115-79-20, +7 (919)735-89-25, www.remkot-service.ru, rem-kot@bk.ru

Область	Город	Организация
Татарстан	Казань	СЦ «Этон», ул. Ягодинская, д. 25, оф.439, Часы работы: пн-пт 08:00-17:00, Тел.: +7 (917) 237-30-51, eton@bk.ru
	Казань	СЦ ООО «Инженерные Системы», ул. Кул Гали, д.24, Часы работы: пн-пт 08:00-17:00, Тел.: +7 (843) 253-53-62 круглосуточно, www.termofort.ru, alex@termofest.ru
Томская область	Томск	СЦ ООО «КИТ сервис», ул. Елизаровых, д. 73А., Часы работы: пн-пт 09:00-18:00, Тел.: +7 (3822) т.21-01-21, +7 (960) 971-71-75, kit-service@kit-opt.ru, schet2-kit@yandex.ru, bucky@kit-opt.ru
Тюменская область	Тюмень	Магазин «Центр водной техники», ул. Харьковская, д.83А, к. 4, Часы работы: пн-пт 09:00-18:00 сб 10:00-15:00, Тел.: +7 (3452) 54-06-83, +7 (982) 910-69-78, zvt_servis72rus@mail.ru
Удмуртия	Ижевск	Магазин «Акватория тепла», ул.Орджоникидзе, 13, Часы работы: пн-пт с 9-00 до 19-00, сб 10-00 до 17-00, Тел.: (3412) 655-533, 310-181, aat018@mail.ru
Ульяновская область	Ульяновск	СЦ «Новотерм», ул.Промышленная д.4, оф.403, Часы работы: пн-пт 09:00-18:00, Тел.: +7 (902)125-18-18, +7 (917)615-41-68, termokomu@mail.ru
Хакасия	Абакан	ООО «Теплосиб», ул. Пушкина, д. 213, Часы работы: пн-пт 9:00-17:00 Тел.: +7 (3902) 34-05-00, +7 (903) 917-15-55, teplosibabk@mail.ru
Ханты-Мансийский АО — Югра	Нижневартовск	СЦ ООО «Теплоаура», ул. Мира, д. ЗП, стр.1, Часы работы: пн-сб 10:00-19:00 вс 10:00-16:00, Тел.: +7 (3466) 672-372, www.teploaura.ru, info@teploaura.ru, mr.positiv@mail.ru
Чувашия	Чебоксары	СЦ ООО «ГК Термотехника», ул. Петрова, д. 6, стр. 2, Часы работы: пн-пт 8:00-17:00, Тел.: +7 (8352) 57-32-44, +7 (83252) 57-34-44, www.tt21.pro, isc-manager@yandex.ru
Ярославская область	Ярославль	СЦ ООО «Яргазспецстрой», ул.Космонавтов, д.11 (оф.15), Часы работы: пн-пт09:00-18:00, Тел.: +7 (4852) 925-606, +7 (909) 276-95-95, yargaz@rambler.ru

Авторизованные сервисные центры (АСЦ) компании «Теплодар» предлагают своим клиентам комплекс услуг: проектирование, монтаж и сервисное обслуживание продукции «Теплодар» (гарантийное и постгарантийное). Специалисты АСЦ прошли обучение по монтажу и техническому обслуживанию продукции компании «Теплодар», что подтверждается фирменным сертификатом.

Авторизованные сервисные центры компании «Теплодар» уделяют большое внимание качеству сервисного обслуживания клиентов и реализуют целый комплекс мероприятий, направленных на повышение эффективности и скорости обслуживания. В АСЦ можно получить грамотную техническую консультацию по эксплуатации и монтажу оборудования, узнать о тонкостях настроек продукции «Теплодар».

Отличительные особенности сервисных центров «Теплодар»:

- Индивидуальный подход к каждому клиенту.
- Высокий уровень обслуживания.
- Оперативное решение задач.

**Список авторизованных сервисных
центров компании «Теплодар»
постоянно пополняется, адреса уточняйте на сайте:
www.teplodar.ru**



ТУ4145-015-94893116-2012

По вопросам качества приобретенной продукции просим обращаться в
Службу качества компании: тел (383) 363 04 81, **otk@teplodar.ru**

ООО «ПКФ Теплодар», 630027, Россия, г. Новосибирск,
ул.Б.Хмельницкого, 125/1, тел. 8 (383) 363-04-68,363-79-92
Единый бесплатный номер: 8-800-775-03-07, www.teplodar.ru