

**ПАСПОРТ И ИНСТРУКЦИЯ
ПО ЭКСПЛУАТАЦИИ
Котел отопительный
водогрейный стальной
полуавтоматический**



DRAGON

Dragon SMART 80; 100

Внимательно прочитайте перед монтажом, эксплуатацией и обслуживанием!

Декларация о соответствии



ЕВРАЗИЙСКИЙ ЭКОНОМИЧЕСКИЙ СОЮЗ ДЕКЛАРАЦИЯ О СООТВЕТСТВИИ

Заявитель Общество с ограниченной ответственностью Производственная Компания «Тепловек».

Основной государственный регистрационный номер: 1125920000920.

Место нахождения: 617766, Российская Федерация, Пермский край, город Чайковский, улица Декабристов, дом 23

Адрес места осуществления деятельности: 617766, Российская Федерация, Пермский край, город Чайковский, улица Лесозаводская, дом 1

Телефон: 83424167137, адрес электронной почты: teplovec@ya.ru

в лице Генерального директора Кравченко Олега Викторовича

заявляет, что

Котлы стальные водогрейные работающие на твердом топливе, марки Dragon, серии: mini, TA/TA ГВ, KR/KR ГВ, Auto, Plus, SE/SLE, SBE/SBLE

Продукция изготовлена в соответствии с ТУ 4931-001-38901846-2015, ТУ 4932-001-38901848-2015

изготовитель Общество с ограниченной ответственностью Производственная Компания «Тепловек».

Место нахождения: 617766, Российская Федерация, Пермский край, город Чайковский, улица Декабристов, дом 23

Адрес места осуществления деятельности: 617766, Российская Федерация, Пермский край, город Чайковский, улица Лесозаводская, дом 1

код ТН ВЭД ЕАЭС 8403 10 900 0

Серийный выпуск

соответствует требованиям

Технического регламента Таможенного союза ТР ТС 010/2011 "О безопасности машин и оборудования"

Декларация о соответствии принята на основании

протокола испытаний № 1057-02/12-ЦСТ от 26.02.2018 года, выданного испытательной лабораторией «ЦСТ-Испытания»

Общества с ограниченной ответственностью «ЦЕНТР-СТАНДАРТ», регистрационный № РОСС RU.31485.04ИДЮ0.004;

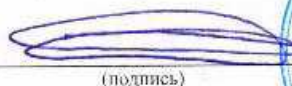
обоснования безопасности; руководства по эксплуатации; паспорта

Схема декларирования: 1д

Дополнительная информация

Условия хранения продукции в соответствии с требованиями ГОСТ 15150-69. Срок хранения (службы, годности) указан в прилагаемой к продукции эксплуатационной документации. Стандарты, обеспечивающие соблюдение требований Технического регламента Таможенного союза ТР ТС 010/2011 "О безопасности машин и оборудования": ГОСТ 12.2.003-91 «Система стандартов безопасности труда. Оборудование производственное. Общие требования безопасности», раздел 2; ГОСТ 20548-87 «Котлы отопительные водогрейные теплопроизводительностью до 100 кВт. Общие технические условия», разделы 3 и 4

Декларация о соответствии действительна с даты регистрации по 27.02.2023 включительно.


(подпись)



Кравченко Олег Викторович

(Ф.И.О. заявителя)

Регистрационный номер декларации о соответствии: ЕАЭС № RU Д-РУ.МО10.В.05665

Дата регистрации декларации о соответствии 28.02.2018

Особенности котла.

УВАЖАЕМЫЙ ПОКУПАТЕЛЬ И ПОЛЬЗОВАТЕЛЬ КОТЛА!

Напоминаем, что для правильной, экономичной и безопасной работы котла Dragon – SMART следует внимательно ознакомиться с инструкцией по эксплуатации, в которой содержится вся информация относительно конструкции, установки и эксплуатации котла.

Во время использования котла необходимо следовать основным рекомендациям, изложенным в данной инструкции.

ПРЕДУПРЕДИТЕЛЬНЫЕ ЗНАКИ И ИХ ЗНАЧЕНИЕ



Информация



Внимание!



*Предупреждение о
возможности поражения
электрическим током!*



*Предупреждение об
угрозе здоровью
или жизни!*

Универсальный твердотопливный котел DRAGON- SMART предназначен для теплоснабжения индивидуальных домов и других помещений, оборудованных системами водяного отопления.

Основным видом топлива являются **дрова, влажностью не выше 30%. Эффективное внешнее фронтальное горение дров (без колосникового)** в направлении от задней стенки топки к передней, многоструйная аэрация по фронту закладки обеспечивают чистое и экономичное горение топлива на всех режимах работы котла от минимального до максимального.

Конструкция котла и схема горения показаны на Рис.1

В качестве топлива можно использовать брикеты из опилок в соотношении 1:1 с дровами.

Котел можно монтировать как в открытых системах отопления с естественной циркуляцией теплоносителя, так и в закрытых системах с принудительной циркуляцией. Корпус котла имеет цельно сварную конструкцию и состоит из топки – теплообменника и наружного кожуха. Пространство между кожухом и топкой заполняется теплоносителем (водой) теплообмен происходит по **всей наружной поверхности топки.** Теплообменник котла изготовлен из качественной стали толщиной 4- 5 мм. Котел комплектуется **воздухоагнетателем (вентилятором) и контроллером (микропроцессорным терморегулятором)** что обеспечивает оптимизацию процесса горения дров при различных режимах и длительность горения на одной закладке от **6 до 15 часов.**

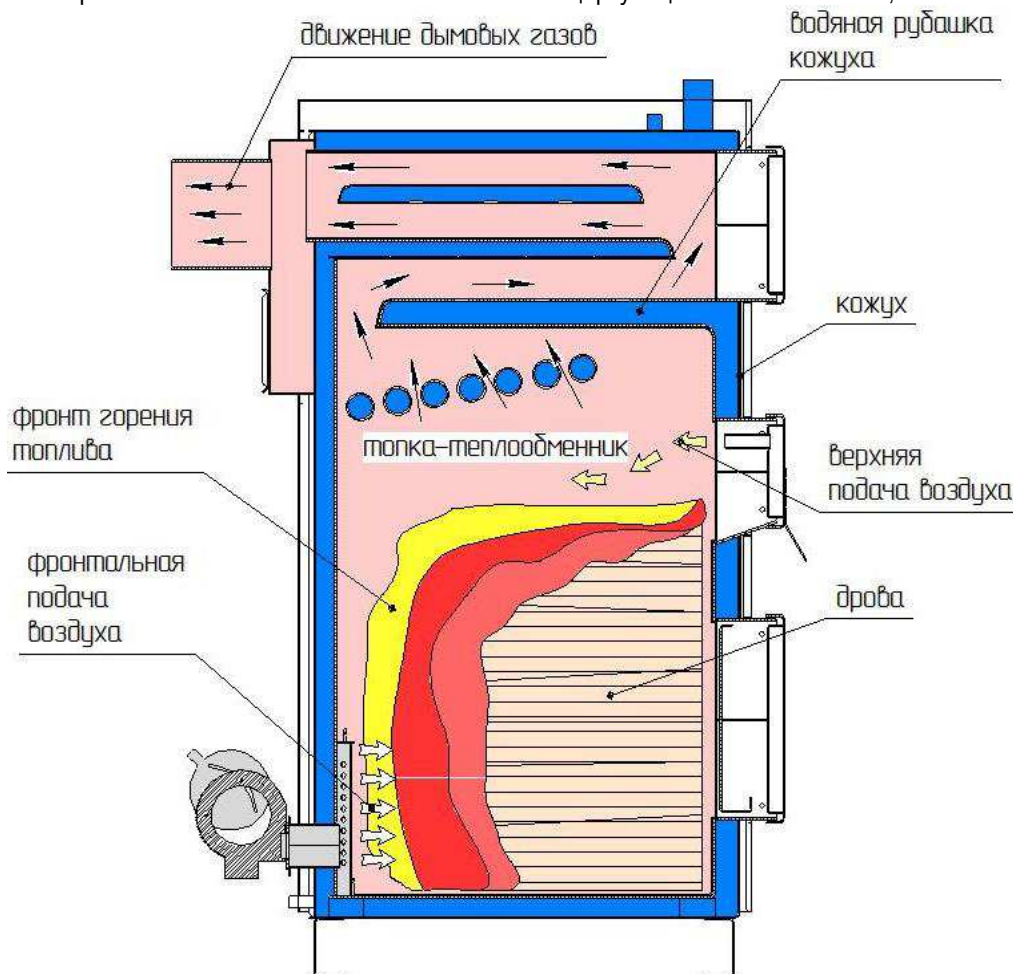


Рис.1

Содержание:

Введение. Особенности котла.

1. Параметры котла	4 стр.
2. Требование к котельной	5 стр.
3. Установка и монтаж котла	5 стр.
4. Запуск котла в эксплуатацию	9 стр.
5. Меры безопасности	14 стр.
6. Устранение неисправностей	15 стр.
7. Транспортировка и хранение	16 стр.
8. Комплект поставки	16 стр.
9. Гарантийные обязательства	16 стр.

1. ПАРАМЕТРЫ КОТЛА

1.1 назначение котла

Котел предназначен для обогрева жилых и нежилых помещений, с температурой теплоносителя выходе не выше 90°C и с рабочим давлением 0 - 1,5 бара (0 - 1,5 кгс/см).

Используется в гравитационных и насосных системах отопления.



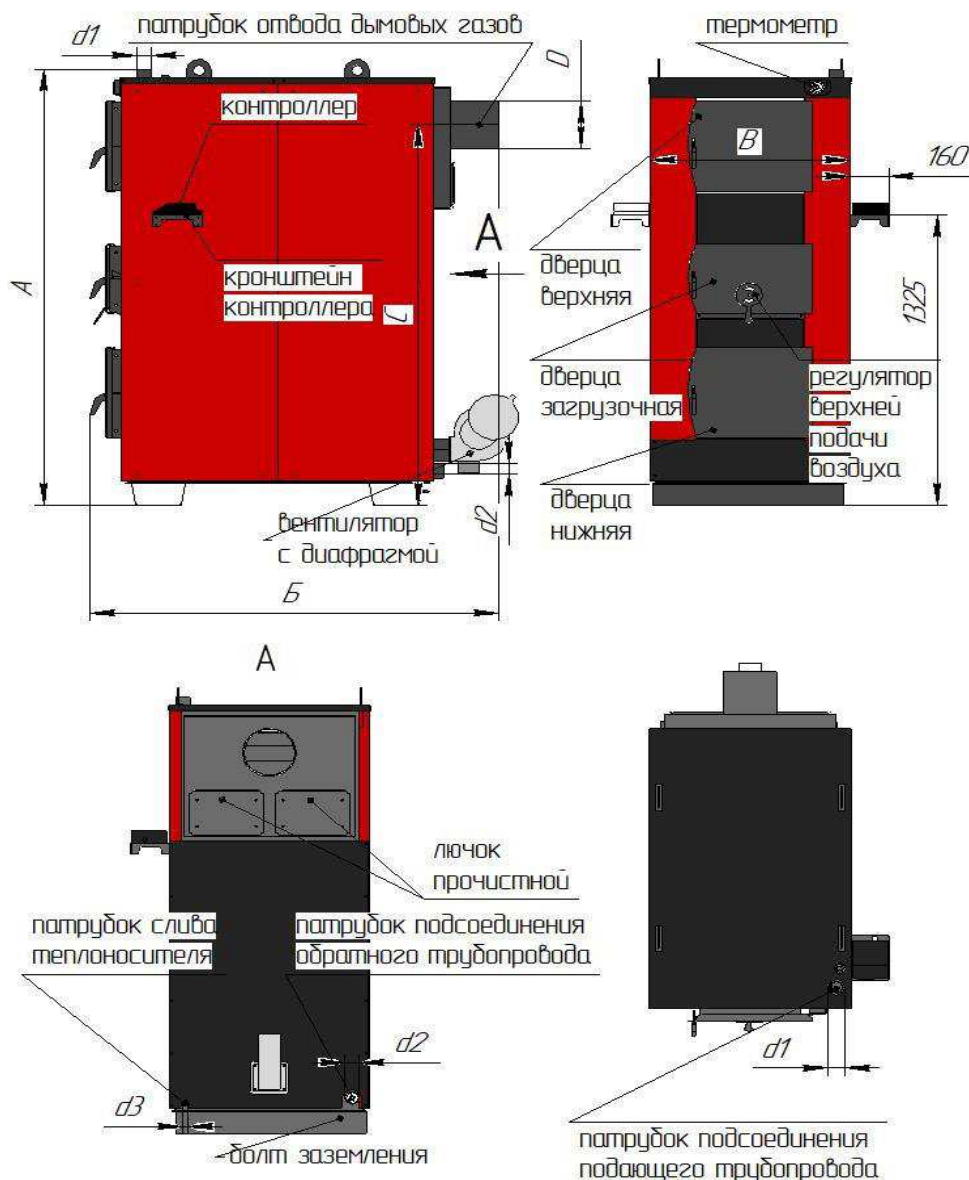
Категорически запрещается использовать котлы в пожароопасных помещениях категорий А, Б, В.

1.2 Габаритные и присоединительные размеры.

Габаритные и присоединительные размеры котла представлены на рис 2, в таблице 1.

Таблица 1.

Наименование	А	Б	В	С	Д нар/вн.	d1	d2	d3
DRAGON-SMART 80	1990	1410	820	1735	219/210	50 (2")	50 (2")	1/2"
DRAGON-SMART 100	1990	1660	820	1735	219/210	50 (2")	50 (2")	1/2"



DRAGON SMART 80;100

Рис.2

1.3 ТЕХНИЧЕСКИЕ ПАРАМЕТРЫ КОТЛА

Таблица 2.

Наименование параметра	Ед. изм.	DRAGON-SMART 80	DRAGON-SMART 100
Теплопроизводительность мин / номинальная / макс.	кВт	15/80/90	20/100/110
Отапливаемая площадь при высоте потолков до 3,0м	м ²	800	100
Рабочее давление в системе макс.	бар	1,5	1,5
Коэффициент полезного действия при влажности дров 20%	%	88	88
Средняя температура отходящих газов на выходе из котла в номинальном. Режиме	°С	240	240
Рекомендованная температура теплоносителя	°С	60-80	60-80
Вес котла	кг	760	930
Объем теплоносителя в котле	л	525	630
Объем загрузки дров	л	440	580
Длина поленьев	мм		
Диаметр патрубка отвода дымовых газов наруж. / внутр.	мм	219/210	219/210
Подсоединение котла к системе отопления	Ду мм	50 (2")	50 (2")
Патрубок слива теплоносителя	Ду мм	1/2"	1/2"
Рекомендуемая высота дымохода	м	10	11

При розжиге котла температура отходящих дымовых газов может кратковременно превышать указанные в таблице значения и достигать 350-400 град С.

2.ТРЕБОВАНИЕ К КОТЕЛЬНОЙ

Котельная должна соответствовать требованиям СНиП 11-35-76 "Котельные установки":

- котельная должна быть расположена по возможности в центре относительно отапливаемых помещений, а котёл — в непосредственной близости от дымохода,
- входная дверь в котельную должна открываться наружу и быть выполнена из негоряемых материалов,
- котельная должна иметь приточную вентиляцию в виде канала сечением не менее 50% сечения дымовой трубы, но и не менее 21х21 см.

Предупредите обслуживающий персонал о том, чтобы отверстия приточной вентиляции оставались открытыми

- котельная должна иметь вытяжную вентиляцию под потолком помещения, сечением не менее 25% сечения дымовой трубы, но не менее 14х14 см,
- отверстия приточной и вытяжной вентиляций должны быть защищены стальной решёткой.

Для нормальной работы котла необходимо обеспечить достаточное поступление свежего воздуха в помещение котельной согласно СНиП 41-01-2003.



В помещении котельной запрещается применять механическую вытяжную вентиляцию. В помещении котельной должны быть как естественное, так и искусственное освещение.

3. УСТАНОВКА И МОНТАЖ КОТЛА

3.1 Размещение котла

Установка котла должна быть выполнена в соответствии СНиП 41-01-2003 «Отопление, вентиляция и кондиционирование», свода правил СП 7.13130.2009 Отопление, вентиляция и кондиционирование. Противопожарные требования.

Котёл Dragon SMART требует строго вертикальной установки. Рекомендуется устанавливать котел на бетонном основании высотой не менее 50 мм. Допускается установка котла только на негоряемый пол.

В случае установки котла в подвале рекомендуется установить его на бетонном основании высотой не менее 100 мм.

При установке котла следует учитывать прочность основания, а также условия противопожарной защиты:



Не допускается установка котла во влажных и мокрых помещениях.

При установке и эксплуатации котла следует соблюдать

безопасные расстояния не менее (см. таблицу 3):

- 2,5 метра от материалов степени горючести В
- 4 метра от материалов степени горючести С1;
- 6 метров от материалов степени горючести С2;
- 8 метров от материалов степени горючести С3;

Дровяное топливо, находящееся в помещении котельной не должно превышать количества разовой закладки.

степень горючести материалов	Строительные материалы и продукты
А – не горючие	Песчаник, бетон, кирпич, гранит, керамическая плитка, кладочный раствор, противопожарная штукатурка, асбестоволокно, бакелит
В – не легкогорючие	ДВП, ДСП, ЦСП, стекловолокно, минеральная изоляция, фторопласт
С1 – трудно горючие	Буковое и дубовое дерево и паркет из них, фанера многослойная
С2 – сред негорючие	Сосновое, еловое, лиственные дерево и доски из них, пробка, резина, линолеум, ковролин
С3 – легкогорючие	полистирол, пластмассы, ПВХ, обои

Таблица 3.

На установочном основании под дверцей перед топкой должен быть закреплен лист металлический размером 1200x700 мм толщиной не менее 1,0 мм длиной стороной по фронту дверцы.



Запрещается хранение в котельной, бензина, керосина, спирта, масел и других легковоспламеняющихся материалов, а также горючих веществ – бумаги, пиломатериалов, пластмассы, ПВХ и т.п.

В непосредственной близости от котла должен быть установлен металлический ящик с песком для экстренной остановки горения в топке, засыпанием горящих дров песком.

Расположение котла должно учитывать возможность свободного осуществления чистки котла и непосредственный доступ с каждой стороны. Расстояние от передней стенки котла до стены напротив не должна быть менее 2 м, от боковых и задней стенок котла не менее чем 0,4 м.

Расположение котла в котельной показано на рис.3

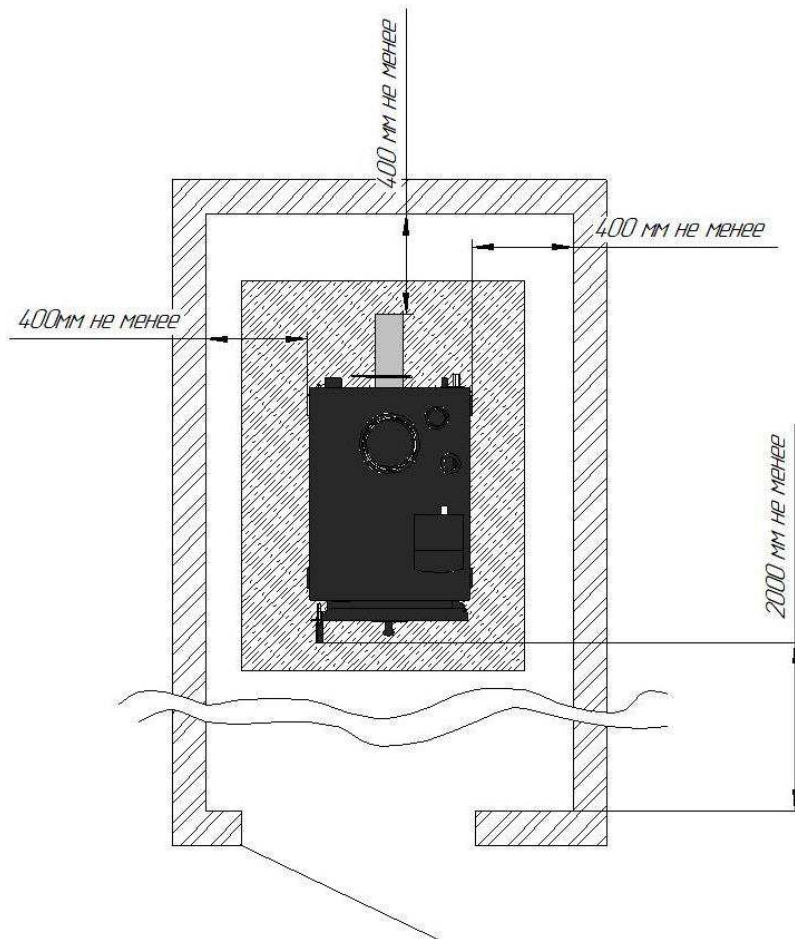


Рис.3

3.2. Подключение к дымоходу.

Котел рассчитан на работу при естественной тяге, создаваемой дымовой трубой, и **обеспечивающей достаточное разряжение в топке при работе котла с работающим вентилятором.**



Запрещается устанавливать на дымоход заслонку (шибер), так как котлы оснащены, нагнетающим вентилятором.

Тяга в дымовой трубе является основным условием для правильной работы котла. При недостаточной тяге возможно попадание дымовых газов в помещение котельной, что не допустимо при эксплуатации котла.

Рекомендуется установить на дымоход для обеспечения устойчивого горения стабилизатор тяги.

Подключение котла к дымовой трубе должно производиться в соответствии с СНиП 41-01-2003. Устройство дымовой трубы должно отвечать следующим требованиям:

- дымоход должен быть газоплотным, наличие трещин, выступов, щелей, отверстий не допускается;
- внутренняя поверхность должна быть гладкой, ровной, при минимуме поворотов и сужений;
- разрешается, при необходимости, смещение дымохода в сторону до 1 м под углом 30° к вертикали;
- в нижней части вертикального участка дымохода должен быть предусмотрен люк либо съемная заглушка для чистки;
- запрещается опирать трубу непосредственно на котел
- тщательно закрепляйте трубы, длиной более 2 м. Все части дымохода должны быть выполнены из негорючего материала.
- производитель рекомендует применять дымоходы из нержавеющей стали типа «сэндвич» с двойными стенками и термоизоляцией между ними.

Вариант установки дымовой трубы представлен на рисунке 4.



Неутепленный дымоход будет быстро охлаждаться, что приведет к отсутствию тяги, и возможному задымлению помещения котельной.

Правильно рассчитанный дымоход – залог безопасной и качественной работы котла.

Чистка дымохода должна производиться перед каждым отопительным сезоном или, при первых признаках ухудшения тяги.

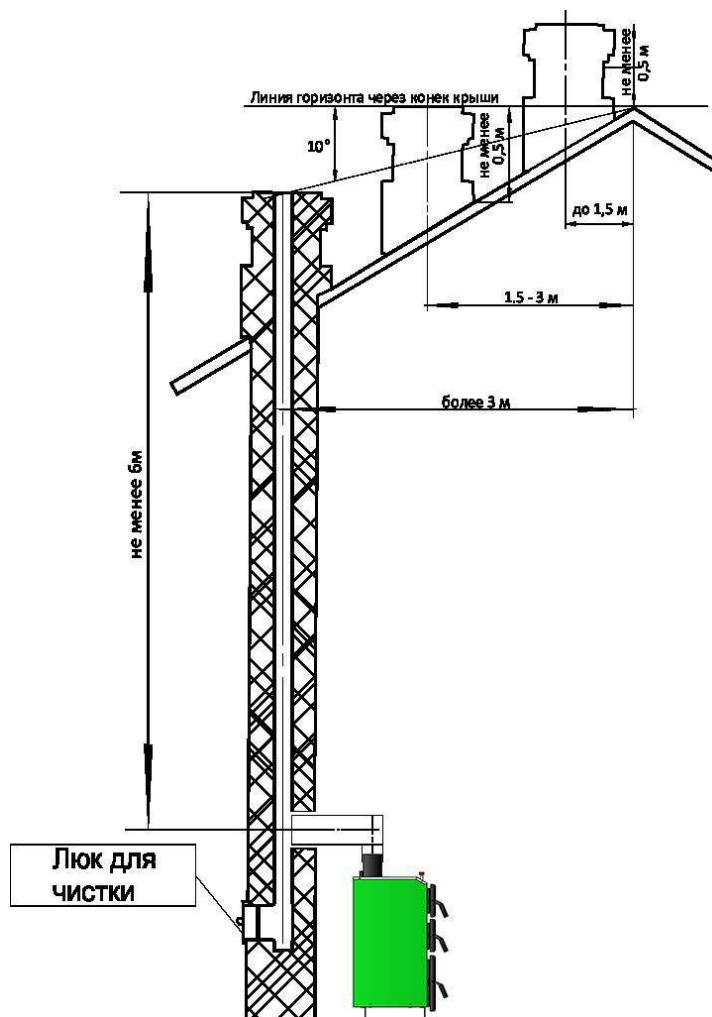


Рис. 4

Тяга в дымовой трубе определяется многими факторами в том числе материалом трубы, рельефом местности, розой ветров, наличием близстоящих зданий и т.д., **поэтому поручите расчет и монтаж дымохода квалифицированным специалистам.**

3.3 Подключение трубопроводов системы отопления.

При использовании котла в закрытой системе отопления необходимо установить группу безопасности, которая состоит из предохранительного клапана, воздушного клапана и манометра (место установки указано на рис.2).

Она предназначена для защиты закрытых систем отопления от превышения допустимого давления теплоносителя и завоздушивания системы отопления.



Рис. 5

Группа безопасности котла:

1 – манометр, 2 - автоматический воздухоотводчик, 3 - предохранительный клапан

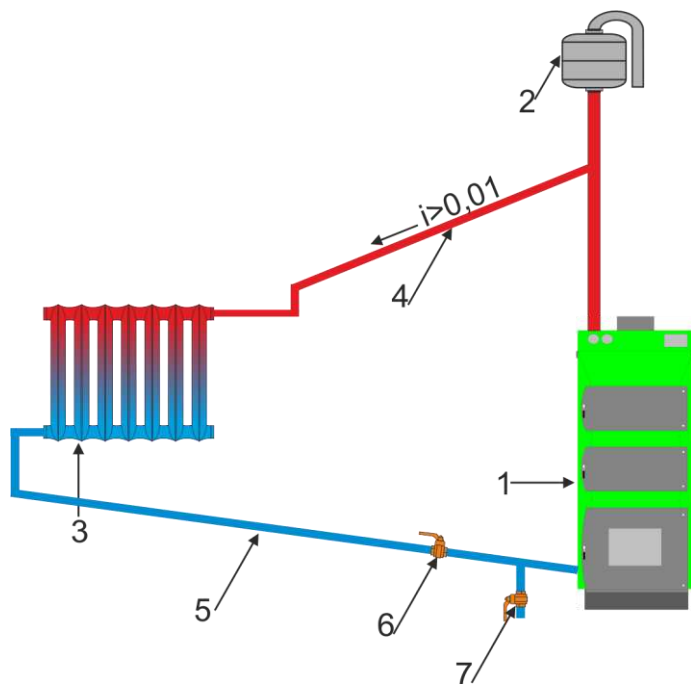


Рис. 6. Схема присоединения котла к системе отопления открытого типа

- 1 Котел
- 2 Расширительный бак
- 3 Радиатор отопления.
- 4 Подающий трубопровод.
- 5 Обратный трубопровод
- 6 Кран системы отопления.
- 7 Кран слива теплоноситель

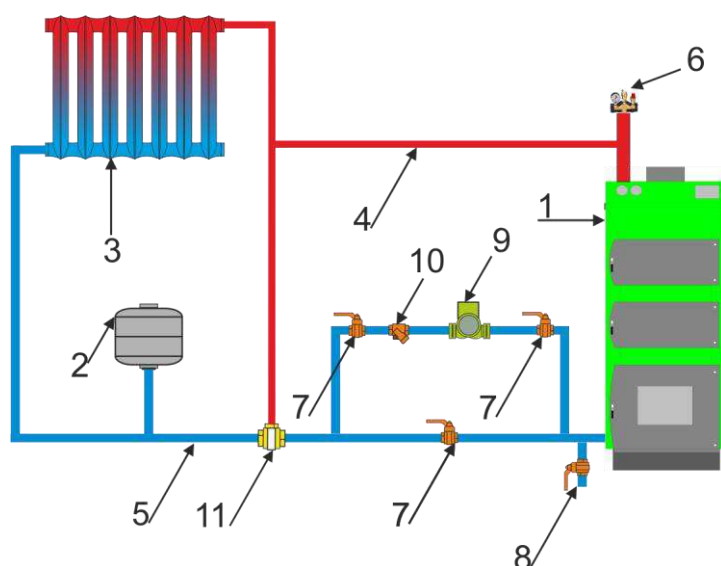


Рис.7. Схема присоединения котла к системе отопления закрытого типа

- 1 Котел
- 2 Расширительный бак
- 3 Радиатор отопления
- 4 Подающий трубопровод
- 5 Обратный трубопровод
- 6 Группа безопасности
- 7 Кран системы отопления
- 8 Кран слива теплоносителя
- 9 Насос циркуляционный
- 10 Фильтр-сетка
- 11 Клапан смесительный термостатический

- Расчет системы отопления и ее монтаж выполняется квалифицированными специалистами
- Все трубы для подключения отопительного котла следует прокладывать без напряжений.



При работе котла в закрытой системе отопления необходимо установить предохранительный клапан до первичной запорной арматуры, рассчитанный на аварийное открытие и сброс теплоносителя при давлении более 2 кгс/см², если не установлена группа безопасности!

Не соблюдение данного требования может привести к превышению давления в системе выше максимального рабочего (2 кгс/см²) и повлечь за собой разрушение котла, а также другого оборудования в системе отопления.

3.4 Подключение автоматики.

Подключение контроллера (микропроцессорного терморегулятора) с вентилятором производится согласно инструкции по эксплуатации и обслуживания на данный прибор и вентилятор. Применить при подключении УЗО (Устройство защитного отключения)



Котел должен быть заземлен медным проводом без изоляции сечением не менее 6,0мм.

Все электромонтажные и пусконаладочные работы производятся квалифицированными специалистами электриками.

3.5 Заполнение системы отопления и проверка её герметичности.

Для заполнения системы нужно использовать воду температурой не ниже 5°C.

Теплоноситель должен соответствовать следующим требованиям:

- жесткость общая, мг-экв/л, не более	9 мг-экв/л
- содержание растворенного кислорода	3 мг/л
- прозрачность	2,6 ед. ЕМФ
- кислотность	6,0-9,0 рН
- содержание соединений железа в пересчете на Fe	0,3 мг/л

В случае, если жесткость воды превышает указанные требования, используемая в отопительной системе вода должна быть надлежащим образом подготовлена, чтобы предотвратить коррозию и образование отложений, которые вызываются жесткой водой. Следует помнить, что отложения толщиной даже несколько миллиметров в связи с их низкой теплопроводностью вызывают значительный перегрев металлических стенок котла с последующими серьезными последствиями.

Если в дальнейшем потребуется частичный или полный слив воды из системы, новое заполнение системы также требуется производить предварительно подготовленной водой.

В течении отопительного сезона необходимо поддерживать постоянный объем теплоносителя в отопительной системе. В процессе заполнения системы отопления необходимо выпускать воздух.

Для предотвращения появления утечек при работе отопительной установки ее следует перед пуском в эксплуатацию проверить на герметичность.

Опрессовка котла производится под давлением не более 2 бара (кгс/см²).

В процессе заполнения системы отопления необходимо выпускать воздух.



Возможно повреждение оборудования из-за слишком высокого давления при испытании на герметичность.



Слив теплоносителя из котла и долив теплоносителя в отопительную систему нужно производить в охлажденный котел до 30°C.



Нельзя осуществлять разбор воды из котла и отопительной системы для разных нужд, за исключением необходимого слива при ремонте!

Кроме воды в системе отопления может применяться незамерзающий теплоноситель. При использовании таких теплоносителей необходимо выполнять требования по их применению в системах отопления.



Запрещено использование в качестве теплоносителя жидкости, не предназначенные для систем отопления.

4. ЗАПУСК КОТЛА В ЭКСПЛУАТАЦИЮ.



Перед пуском котла в эксплуатацию необходимо убедиться, что котел и система отопления заполнены в полном объеме теплоносителем.



При первом пуске и в процессе эксплуатации в помещении котельной температура должна быть не ниже 5 °С.

В системе с принудительной циркуляцией теплоносителя манометр на котле должен показывать 1-1,5 бар.

Проверить плотность прилегания уплотнительного шнура при закрывании дверок, при необходимости отрегулировать дверцы.

4.1. Виды применяемого топлива

1. Основной вид топлива – **дрова влажностью 20- 25%** (дрова естественной сушки под навесом в течение 18 месяцев) размерами **130-160 мм в сечении** и длиной в зависимости от размеров топки. При данном виде дров получаются наиболее высокие теплотехнические показатели, и экономичность расхода топлива. При сушке дров в весенне- летний период влажность снизится до 30%.

Теплотворная способность дров влажностью **20-25% – 3,9 кВт/кг** (14,2 МДж/кг)

- древесина свежесрубленная влажностью **50-60% – 2,2 кВт/кг** (8,1 МДж/кг)

Сырые дрова дают меньше тепловой энергии, котел не развивает расчетную мощность, сокращается время горения на одной закладке, увеличивается до двух раз расход дров.

2. Топливные брикеты из опилок используются в качестве топлива в соотношении 1:1 с дровами

3. Каменный и бурый уголь сжигаются на колосниках, которые устанавливаются в топку при использовании данного топлива.

4.2 Топка дровами

4.2.1 Особенности горения древесины в топке.

Горит с образованием пламени не сама древесина, а газообразные продукты ее термического разложения - пиролиза (летучие углеводороды). Восемьдесят процентов энергии древесина генерирует за счет сгорания летучих веществ и двадцать процентов - в результате сгорания твердого углерода (раскаленные угли).

Внешнее фронтальное горение дров позволяет эффективно сжигать пиролизные газы, которые постепенно выделяются с торцов поленьев по мере нагрева полена от задней стенки топки и легко управлять процессом горения.

4.2.2 Укладка дров.

Эффективность работы котла во многом зависит от правильной укладки.

Для топки понадобятся:

- крупно колотые дрова сечением 130- 160 мм
- некоторое количество мелко колотых дров сечением 40 -50мм
- растопочный материал- береста, мятая бумага, щепа, лучины и т.п.

Схема укладки дров показана на рис.8, загрузка производится через нижнюю и загрузочную дверцы.



Установка заслонки топки, которая предотвращает выпадение углей, а также экранирует лучистую энергию в топку, обязательна.

1. Уложить **на дно**, вдоль топки, крупные поленья 130-160 мм в сечении, дрова укладывать как можно плотнее, с минимальными зазорами в закладке, а так же между дровами и стенками топки, **чтобы не допустить объемного горения дров.**

2. Уложить на крупные дрова 2 ряда мелко колотых дров сечением 40-50 мм

Общая высота закладки не должна превышать середины проема загрузочной дверцы и составлять не более 600 мм от дна топки.

3. Уложить растопку **от середины до задней стенки** (чтобы не допустить попадания горящего растопочного материала к передней стенке). **Равномерно, распределить растопочный материал по ширине топки.**

4. При укладке крупные дрова класть с зазором 20-25мм к задней стенке, чтобы обеспечить быстрый розжиг внешнего фронтального горения по ширине топки.

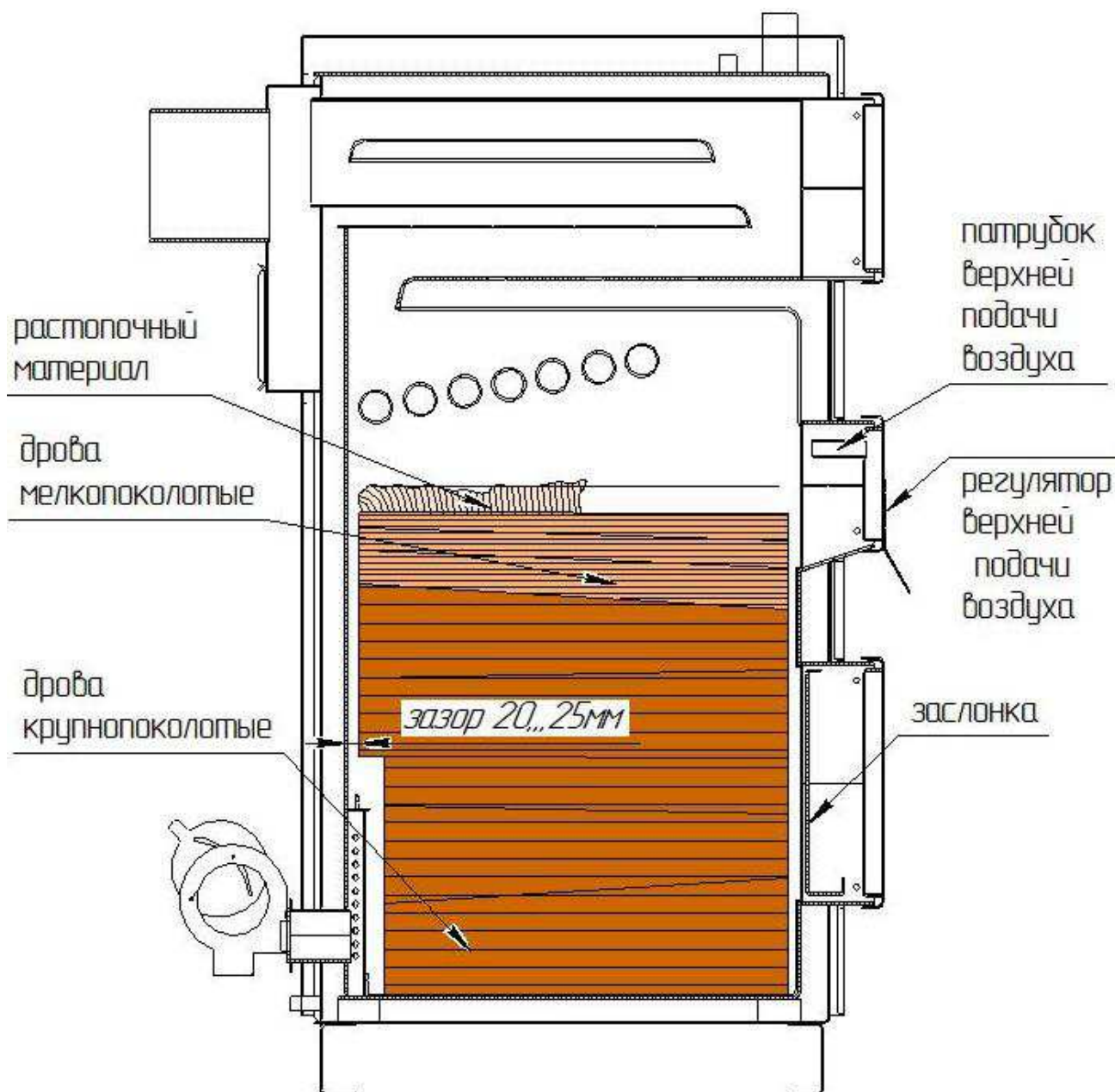


Рис.8

4.2.3 Розжиг

1. Контроллер предварительно настроен на рекомендуемые обороты (скорость) вентилятора согласно

Наименование	Применяемый вентилятор	Обороты (скорость) вентилятора в рабочем режиме	Минимальные обороты вентилятора(скорость) в рабочем режиме	Обороты (скорость) вентилятора при розжиге в режиме «ручная работа»
DRAGON-SMART 80	WPA 160	04	01	01
DRAGON-SMART 100	WPA 160	05	01	01

Корректировка настроек контроллера (терморегулятора), в процессе эксплуатации, производить согласно прилагаемой к нему инструкции.



Работа котла на повышенных мощностях при неправильной регулировке оборотов вентилятора может привести к перегреву котла и его повреждению.



Работающий котел имеет инерционность по теплопроизводительности, то есть при превышении температуры теплоносителя выше установленной и отключения вентилятора контроллером, температура некоторое время продолжает расти, поэтому для предотвращения перегрева котла рекомендуется устанавливать при настройках температуру теплоносителя не более 75 градусов С.

2. Открыть заслонку подачи верхнего воздуха на загрузочной дверце и проверить тягу в дымоходе, для чего поднести зажженную бумагу к отверстию заслонки – пламя должно отклониться в сторону топки.

3. Открыть загрузочную дверцу и поджечь растопочный материал, после того, как растопочный материал будет охвачена огнем закрыть дверцу, при этом заслонка подачи верхнего воздуха должна быть открыта. Верхняя подача воздуха обеспечивает эффективное дожигание пиролизных газов при розжиге котла.

4. Включить вентилятор кнопкой ВЫХОД в режиме «ручная работа». Пламя распространяется вверх укладки по всей площади и по задней стенке топки вниз, с образованием фронтального горения.

5. **Закреть** заслонку подачи верхнего воздуха после начала устойчивого фронтального горения ориентировочно через 30 мин после начала розжига (время определяется опытным путем и зависит от состояния дров), при этом дым из трубы должен быть прозрачным светло серого цвета. Минимальное количество дымообразования косвенно подтверждает полноту сгорания печных газов. При нагреве теплоносителя свыше 30 градусов С, контроллер автоматически переходит в рабочий режим.



В случае выброса дымовых газов в помещение, из отверстия подачи верхнего воздуха на загрузочной дверце – заслонку немедленно закрыть.

4.2.4 Управление режимами горения топлива.

1. Режим горения топлива котла регулируется оборотами (скоростью) вентилятора и **диафрагмой** на вентиляторе. смотри рисунок 9.

Диафрагма регулирует количество подаваемого воздуха в топку и соответственно интенсивность горения топлива и теплопроизводительность котла.

При превышении температуры теплоносителя выше заданной контроллером, работа котла переходит в режим «поддержки», то есть вентилятор **выключается** на установленное время «перерыв наддува» и **включается** «работа наддува». Во время «перерыв наддува» горение дров переходит в режим тления – пиролизные газы не дожигаются и удаляются через дымоход, при этом наблюдается интенсивное дымообразование, недожег, а значит и перерасход топлива. Диафрагмой возможно отрегулировать подачу воздуха, при которой температура теплоносителя приближается к установленной, но не превышает ее. При этом котел работает в экономичном режиме устойчивого горения. Уменьшением подачи воздуха при фронтальном горении устанавливается работа котла в длительном экономичном режиме горения при минимальной мощности.

После полного прогорания топлива возобновить закладку и произвести розжиг котла по вышеописанной методике. Золу со дна топки удалять по мере накопления, полностью удалять золу не следует, слой золы 15-20мм экранирует лучистую энергию, повышает температуру в зоне горения, что способствует более полному сгоранию топлива, а также содержащиеся в золе минеральные вещества снижают температуру вспышки пиролизных газов и ускоряют процесс розжига.

Золу следует укладывать в негорючую емкость с крышкой. При этом используйте кочергу и совок.



Не рекомендуется подкладывать дрова во время горения топлива, так как в этом случае котел переходит в режим объемного горения.

но если в этом есть необходимость, нужно:

- **остановить работу** вентилятора согласно инструкции
- открыть дверцу
- разровнять кочергой горящее топливо
- подложить на горящее топливо один слой дров (3-5 поленьев).

Перегружать котел дровами не следует, так как устойчивое горение полена начинается при нагреве его до 400 °С, до этого момента выделяющиеся пиролизные газы из-за низкой температуры не будут полностью дожигаться (из трубы выходит дым бурого цвета).

- закрыть дверцу
- запустить вентилятор согласно инструкции

Котел переходит в режим объемного горения.



Запрещается открывать дверцы при работающем вентиляторе.

В случае АВАРИЙНОЙ ОСТАНОВКИ котла, необходимо отключить вентилятор, разожженное топливо засыпать песком в топке котла.



Запрещается гасить топливо в котле водой.

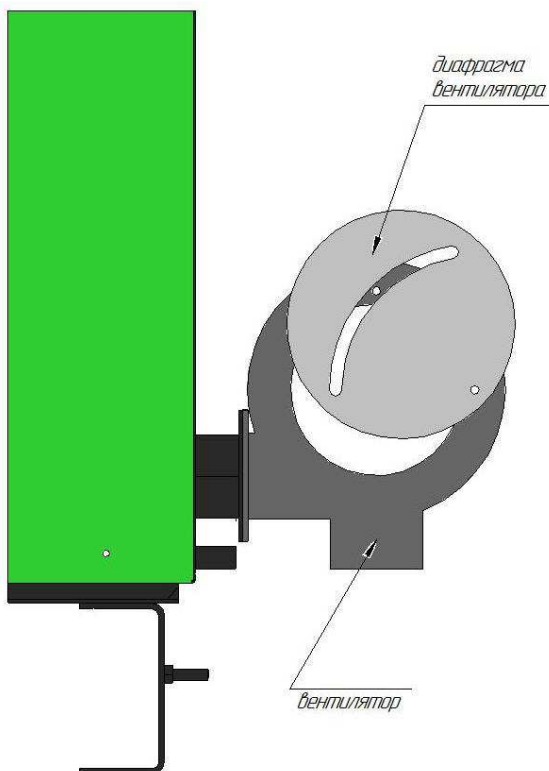


Рис.9

4.3 Топка топливными брикетами из опила

1. Топка брикетами производится с дровами в соотношении 1:1.
2. Укладка производится на дно топки послойно чередованием дрова-брикет-дрова и тд.
 - **первым** слоем на дно топки укладываются **крупные поленья**
 - **верхним** слоем укладываются **мелко колотые дрова**, растопка
 - топливные брикеты имеют высокую теплотворную способность (до 5,0 кВт/кг,) поэтому чтобы не перегреть котел закладку произвести на высоту до низа проема загрузочной дверцы (450 мм от дна топки) не выше.
3. Розжиг и управление процессом горения производятся по методике, изложенной в разделе 7.2

4.4 Топка каменным и бурыми углями.

4.4.1 Топка котла каменным углем.

Теплотворная способность при сжигании 1кг каменного угля средней калорийности составляет 7,5 кВт, что превышает теплотворную способность дров в 2-3 раза, поэтому уголь следует сжигать небольшими порциями, чтобы не перегреть котел.

1. Закрыть заслонку подачи верхнего воздуха и надежно зафиксировать гайкой барашковой
2. Установить на уголки колосники
3. Уложить на колосники растопочный материал – бумага, щепа, лучины и т.п.
4. Уложить на растопочный материал тонко колотые поленья с зазором для прохождения воздуха.
5. Разжечь растопку, когда растопка разгорится установить заслонку топки и закрыть дверцы. Включить вентилятор в ручном режиме.
6. Когда дрова разгорятся и образуется слой горящих углей засыпать небольшой слой каменного угля, высотой до 150мм не более.



Засыпку производить при выключенном вентиляторе.

Сжигание угля производить небольшими порциями, когда предыдущий слой полностью разгорится. Общая высота закладки угля не должна превышать 200- 250 мм

Для уменьшения образования сажи рекомендуется уголь сжигать попеременно с дровами.

4.4.2 Топка котла бурыми углями:

Теплотворная способность при сжигании 1кг бурого угля составляет **3,6 кВт** розжиг и горение угля производится на колосниках по выше описанной методике.

Недостатком бурых углей является высокая зольность, при топке происходит быстрое засорение



Запрещается открывать дверцы при работающем вентиляторе.

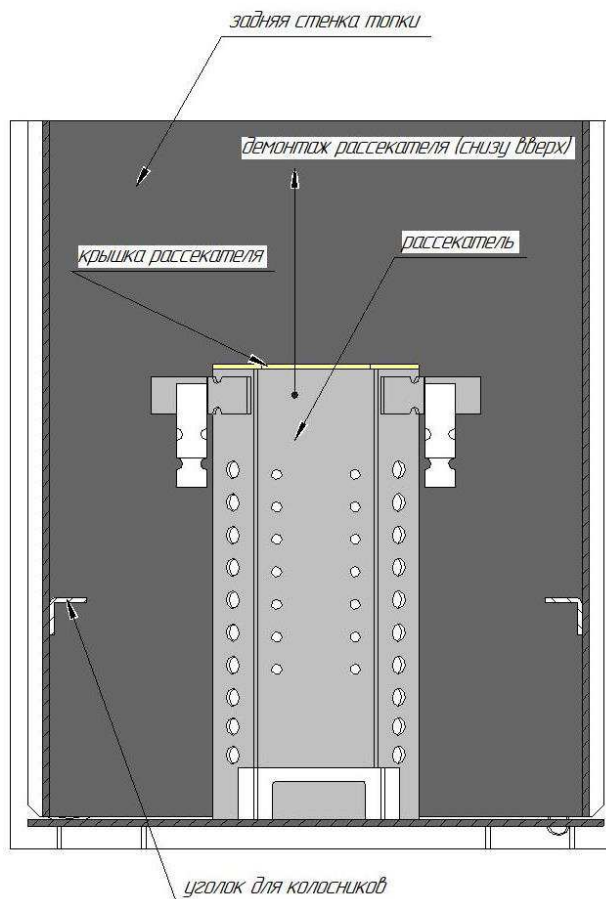


Рис. 10

4.5 Работа котла в ручном режиме управления.

При поломке вентилятора, терморегулятора или при длительных перебоях в системе электроснабжения управление режимами горения в котле может осуществляться в ручном режиме.

Для перевода котла в ручной режим работы необходимо:

- демонтировать вентилятор,
- установить на фланец заслонку ручного управления, которая входит в комплект поставки смотри рис. 11,
- укладку дров, розжиг произвести по выше описанной методике. Теплопроизводительность котла регулировать вручную заслонкой ручного управления и заслонкой подачи верхнего воздуха.

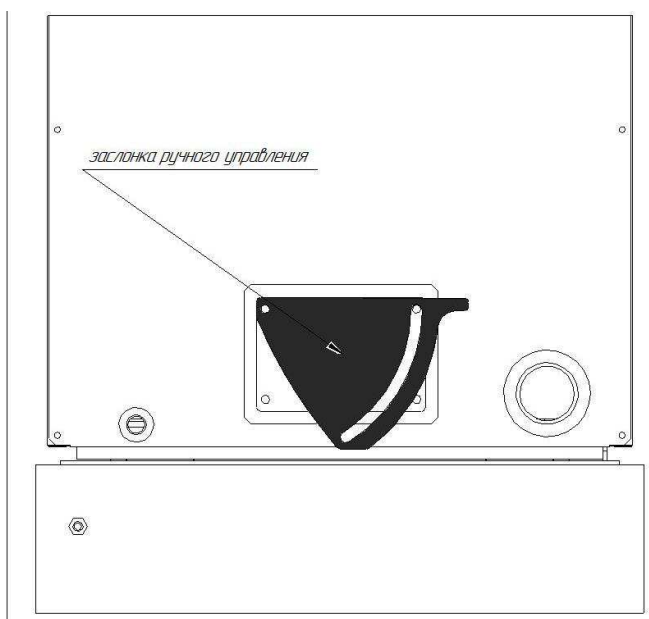


Рис. 11

4.6 Обслуживание котла

4.6.1. Чистка котла



Отложения сажи и смолы на стенках котла и конвекционных каналах снижают теплопередачу.

Отложения, смолообразование и конденсация зависят от используемого топлива (у древесины достаточно высокие), рекомендуется производить чистку котла в холодном состоянии минимум один раз в неделю. При чистке конвекционных каналов и стенок котла используйте скребок.

В случае долгого периода работы котла с температурой теплоносителя на подаче ниже 60°C, необходимо периодически (как минимум раз в неделю) производить прогревание котла до температуры 70-80°C. Это способствует выжиганию отложений и увеличению срока службы котла.

Периодически необходимо очищать отверстия рассекателя и воздушный канал. Для этого демонтировать рассекатель легким постукиванием по козырьку крышки рассекателя снизу –вверх, как показано на рис.10

Если завершение работы котла происходит при отрицательных температурах, защитите котел от замерзания, для чего из самой нижней точки трубопроводов отопления нужно слить теплоноситель.

Если, перерыв в работе котла происходит при положительной температуре окружающего воздуха, то не надо сливать теплоноситель из котла и системы отопления, произвести полную чистку котла и закрыть плотно все дверцы.

При долгосрочном отключении отопительного котла (например, в конце отопительного сезона) нужно тщательно прочистить котел для предотвращения коррозии. Смазать графитной смазкой все подвижные части котла (петли, замки дверей).

4.6.2 Предотвращение конденсации и смолообразования

При температуре теплоносителя в котле и системе менее 30°C на поверхностях нагрева может возникнуть конденсат. При прогреве теплоносителя выше 30°C конденсатообразование прекращается.

Смолообразование в котле происходит при аналогичных условиях (низкая мощность, низкая температура), а также при некачественном горении (при недостатке воздуха для горения).

Возникновение конденсата в загрузочной камере также указывает на повышенное содержание влаги в топливе (влажное топливо). В этом случае конденсат может возникнуть при температуре котла выше 65 °C.

Чтобы избежать конденсирования и смолообразования в котле, рекомендуется эксплуатировать котел с температурой теплоносителя более 60°C и выбирать котел в соответствии с теплотерями отапливаемых помещений. Также при работе котла в закрытой системе отопления, циркуляционный насос желательно устанавливать на малые обороты, давая возможность лучшего нагрева внутреннего объема топочной камеры.

Важно регулярно производить осмотр и техническое обслуживание котла:

- для поддержания высокого коэффициента полезного действия и для экономной эксплуатации отопительной установки (низкого потребления топлива)
- для достижения высокой надежности в эксплуатации
- для поддержания высокого экологического уровня процесса сжигания топлива

Потребитель может заключить договор со специализированной организацией о ежегодном осмотре и необходимом техническом обслуживании.

5. МЕРЫ БЕЗОПАСНОСТИ



Несоблюдение мер безопасности при эксплуатации теплогенератора может привести к травмам эксплуатирующего персонала, серьезному повреждению оборудования и загрязнению окружающей среды.

1. Не допускается производить монтаж котла и системы отопления с отступлениями от настоящего руководства.
2. Не допускается открывать дверцы котла при работающем вентиляторе.
3. К обслуживанию котла допускаются лица, ознакомленные с устройством и правилами эксплуатации котлов. Не оставляйте детей без надзора взрослых у работающего котла.
4. Для растопки котла запрещено использовать горючие жидкости.
5. Проверить наличие тяги в дымоходе поднесением полоски бумаги к отверстию подачи вторичного воздуха загрузочной дверцы при открытой заслонке. Полоска бумаги должна отклониться в сторону топки.
6. Во избежание пожаров котел должен устанавливаться на несгораемый пол.
7. Не допускается устанавливать температуру теплоносителя в водяной рубашке котла выше 75°C и давление воды выше 1,5 бар.
8. Запрещено эксплуатировать котел при неполном заполнении системы отопления водой.
9. Не допускается топить котел с открытой дверцей топочной камеры.
10. Запрещается проведение ремонта и профилактического обслуживания на работающем котле.
11. Используйте только разрешенные данным руководством виды топлива.
12. При необходимости остановки работы системы отопления в зимний период, во избежание размораживания котла и системы отопления (температура воздуха внешней среды ниже 0°C) слить воду из котла и системы отопления.
13. Не запускайте котел в случае замерзания теплоносителя. Применяйте для разморозки котла другие отопительные приборы.
14. Категорически запрещается в закрытой системе отопления устанавливать запорную арматуру на линии подачи горячей воды из котла при отсутствии предохранительного клапана, установленного до запорной арматуры и рассчитанного на давление не более 2 бар.
15. В открытой системе отопления запрещается устанавливать запорно-регулирующую арматуру на подающей линии и трубопроводе, соединяющем котел с расширительным баком.

16. В закрытой системе отопления запрещается устанавливать запорно-регулирующую арматуру между предохранительным клапаном, закрытым расширительным баком и котлом.
17. Категорически запрещено применять в качестве теплоносителя жидкости, не разрешенные к применению в системах отопления
18. Запрещается эксплуатировать котел в помещениях с недостаточной вентиляцией.
19. Не допускается сушить дрова, одежду и другие легковоспламеняющиеся, взрывоопасные и горючие предметы на котле или в непосредственной близости от него.
20. Не допускается оставлять работающий котел на длительное время без надзора.
21. Необходимо предусмотреть защитное заземление при монтаже котла.
22. Не допускается установка котла в сырых и влажных помещениях
23. Дымовая труба должна быть теплоизолированной, чтобы избежать ожогов и конденсации водяных паров.
24. Запрещается использовать воду из котла и отопительной системы для разных хозяйственных нужд, за исключением слива при ремонте.
25. Котел следует подключить к отопительной системе через термостатический трех- или четырех ходовой клапан. При подобном способе подключения значительно снижается риск возникновения низкотемпературной коррозии и предотвращается преждевременный износ котла.
26. Следует содержать котельную в чистоте и порядке и не нагромождать в ней различные предметы, не связанные с ее обслуживанием.
27. Котел необходимо систематически очищать от сажи и смолистых частиц - осадок на стенках конвекционных каналов препятствует оптимальной передаче тепла теплоносителю, что уменьшает эффективность котла и увеличивает расход топлива.

6. УСТРАНЕНИЕ НЕИСПРАВНОСТЕЙ

Неисправность	Причина	Устранение
Низкая мощность котла (помещение не прогревается)	Низкая теплотворная способность топлива. Влажность топлива выше 25%.	- Используйте рекомендуемое топливо с предписанной влажностью
	Мощность котла мала для этой отопительной системы	- Сделать тепловой расчет специалистами сертифицированной организации
	Отсутствует достаточный приток воздуха	- Обеспечьте достаточный приток свежего воздуха
	Коллектор дымовых газов и топочная камера загрязнены до степени, что почти отсутствует теплопередача	- Прочистите котел
В загрузочной камере котла образуется чрезмерное количество конденсата	Низкая температура воды	- Обеспечьте минимальную температуру обратной линии 60°C
	Неподходящее или влажное топливо	- Используйте рекомендованное топливо
Малая продолжительность горения	Неподходящее топливо или топливо с низкой теплотворной способностью	- Используйте рекомендованное топливо.
	Мощность котла не соответствует тепловому расчету	- Сделать тепловой расчет специалистами сертифицированной организации
Наличие стука в системе	Гидравлические удары в следствии парообразования	- Немедленно загасить котел, дать возможность остыть котлу до температуры 70°C, затем дополнить систему водой
В дымовой трубе образуется много конденсата	Недостаточная изоляция дымовой трубы	- Дополнительно изолируйте дымовую трубу - Вызовите специалистов сервисной службы
	Неплотности в дымовой трубе	- Проверьте люки для чистки и устраните неплотности - Вызовите специалистов сервисной службы
Высокая температура в котле и при этом низкая температура отопительных приборов	Слишком большое гидравлическое сопротивление, особенно в системах без активной циркуляции	- Обеспечить преодоление гидравлического сопротивления, установив, например, циркуляционный насос
	Мощность котла не соответствует данной системе отопления	- Сделать тепловой расчет специалистами сертифицированной организации
В помещение котельной поступает дым из котла	Недостаточная тяга дымохода	- увеличить тягу в дымовой трубе с привлечением квалифицированного специалиста.
	Засорение каналов продуктами сгорания	- Очистить котел через очистные отверстия
	Неправильное подсоединение котла к дымоходу	- Проверить подсоединение котла к дымоходу
	Очень низкое атмосферное давление	- уменьшить теплопроизводительность котла скоростью вентилятора и диафрагмой на вентиляторе.

Таблица 5.

7. ТРАНСПОРТИРОВКА И ХРАНЕНИЕ

Котёл Dragon SMART поставляется в собранном виде, обернутый пленкой на поддоне и в деревянной обрешетке.

Котёл следует хранить в закрытом и сухом помещении.

Для подъема и опускания котла необходимо применять соответствующие подъемники. Перед перевозкой котла необходимо зафиксировать его на платформе транспортного средства с помощью поясов, клиньев и деревянных брусков. Транспортирование следует производить на закрытом транспортном средстве.



Перевозку котла на транспортном средстве следует производить в вертикальном положении.

8. КОМПЛЕКТ ПОСТАВКИ

При покупке котла внимательно проверьте: 1) наличие паспорта – инструкции, 2) отсутствие внешних деформаций, повреждений на корпусе и других деталях котла. Требуйте заполнения в паспорте котла: 1) даты продажи, 2) реквизитов торгующей организации, 3) подписей ответственных лиц.

Таблица 6

Стандартная комплектация	Единица изм.	Количество
Паспорт	штук	1
Аналоговый термометр	штук	1
Заслонка топки	штук	1
Заслонка ручного управления	штук	1
Комплект для чистки котла (скребок, кочерга)	комплект	1
Чугунная колосниковая решетка	комплект	поставляется отдельно
Контроллер (терморегулятор)	штук	1
Вентилятор	штук	1
Кран дренажный Ду 15	штук	1

9. ГАРАНТИЙНЫЕ ОБЯЗАТЕЛЬСТВА

Перед вводом в эксплуатацию котла внимательно ознакомьтесь с рекомендациями, изложенными в настоящем руководстве.

Ответственность, связанная с неисправностью котла при несоблюдении или нарушении рекомендаций, ложится на владельца оборудования.

Инструктаж владельца, пуск котла в работу, профилактическое обслуживание, устранение неисправностей, ремонт котла производятся специализированной организацией.

Требуйте заполнения данных ввода котла в эксплуатацию с указанием:

- даты;
- названия организации;
- подписей ответственных лиц;
- печати организации, проводившей пуско-наладочные или монтажные работы.

СРОК СЛУЖБЫ котла составляет не менее 20 лет при условии его эксплуатации согласно условий и рекомендаций, содержащихся в паспорте.

ГАРАНТИЙНЫЕ ОБЯЗАТЕЛЬСТВА составлены в соответствии с Законом "О защите прав потребителей".

Гарантия завода-изготовителя рассчитывается со дня продажи и составляет:

1. 36 месяцев на исправную работу котла (но не более 48 месяцев с даты изготовления);
2. 12 месяцев на узлы автоматики, встроенные в котле, термометр.

Гарантия не распространяется на быстро изнашивающиеся материалы:

- уплотнитель;
- комплект для чистки котла.

Устранение неисправностей, связанных с гарантией, производится за счет завода-изготовителя специалистом торгующей сети. О том, что произведен ремонт, ставится соответствующая пометка в техническом паспорте.

9.1. Гарантийный ремонт производится при соблюдении следующих условий:

1. Наличие технического паспорта котла;
2. Правильно заполненный гарантийный талон;
3. Наличие товарного чека, содержащего дату покупки.

9.2. Котел не подлежит гарантийному ремонту в следующих случаях:

1. При изменении серийного заводского номера, а также если заводской номер не читаем или удален;
2. При нарушениях работы котла, вызванных недостатками существующей системы отопления;
3. При нарушении правил транспортировки, эксплуатации, установки и хранения котла;
4. При нарушениях работы оборудования, вызванных ошибками при монтаже и при пусконаладочных работах;
5. При нарушении работы оборудования, связанного с использованием неоригинальных или некачественных запасных частей, материалов и принадлежностей.

9.3. Гарантийные обязательства прекращают свое действие в следующих случаях:

1. Неправильное или неполное заполнение гарантийного талона;
2. Наличие повреждений, связанных с использованием некачественных или неоригинальных запасных частей и расходных материалов;
3. Нарушение правил и условий эксплуатации, а также правил установки отопительного оборудования, изложенных в техническом паспорте;
4. Наличие механических повреждений и деформации котла;
5. Нарушение пломб завода-изготовителя;
6. Проведение ремонта или изменений внутреннего устройства;
7. Изменение настроек котла лицами, не имеющими разрешительных документов на данный вид деятельности;

8. Наличие повреждений, вызванных пожаром, бытовыми факторами, стихией, случайными внешними факторами;
9. Наличие повреждений, вызванных использованием не рекомендованных заводом-изготовителем видов топлива;
10. Наличие повреждений, связанных с попаданием внутрь установки посторонних предметов.



Производитель имеет право внести изменения в конструкцию котла в рамках модернизации изделия. Эти изменения могут не содержаться в данном паспорте, но главные описанные свойства изделия остаются без изменений

СВИДЕТЕЛЬСТВО О ПРИЕМКЕ

Котел **DRAGON-SMART** _____, заводской № _____ - _____

Изготовлен в соответствии с требованиями ГОСТ20548-87, технических условий ТУ 4932-001-38901846-2015, действующей технической документацией и испытан пробным гидравлическим давлением равным полуторакратному рабочему давлению в течение 30 минут. После испытания вода из котла удалена.

Котел соответствует безопасности ТУ 4932-001-38901846-2015, ГОСТ 20548-87 и признан годным для эксплуатации.

Мастер _____
(подпись, расшифровка подписи)

Представитель ОТК _____
(подпись, расшифровка подписи)

Дата изготовления _____ - 201____ г.
(месяц) (год)

Наименование оборудования: Котел отопительный водогрейный стальной

Модель **DRAGON-SMART**

Месяц и год изготовления _____ - 201____ г.

Заводской номер _____ - _____

Покупатель (Ф. И. О.) _____

Адрес места установки _____

Телефон покупателя _____, E-mail _____

Продавец котла _____

Подпись продавца _____
М.П.

Товар получен в полной комплектации, претензий не имеется.

С условиями гарантии ознакомлен и согласен _____
(подпись покупателя и расшифровка)

Данные организации, выполнившей монтаж

Наименование организации _____

Адрес _____ Телефон _____

Фамилия, И.О. и подпись мастера, выполнившего монтаж _____

Дата монтажа _____

Данные организации, выполнившей пуско-наладочные работы

Наименование организации _____

Адрес _____ Телефон _____

Фамилия, И.О. и подпись мастера, выполнившего монтаж _____

Дата монтажа _____

Данные первого пуска

Температура дымовых газов _____ °С

Температура теплоносителя на выходе из котла _____ °С

Давление в системе (на манометре группы безопасности) _____ бар (МПа)

Талон гарантийного ремонта № 1

ЗАПОЛНЯЕТСЯ СЕРВИСНЫМ ЦЕНТРОМ

Модель котла _____

Заводской номер _____

Дата продажи _____ Дата ввода в эксплуатацию _____

Организация, выполнившая ремонт

Наименование _____

Адрес _____ Телефон _____

Фамилия, И.О. ответственного за сервис _____

Фамилия, И.О. мастера, проводившего ремонт _____

Дата проведения гарантийного ремонта _____

Неисправность	Выполненные работы

ЗАПОЛНЯЕТСЯ ВЛАДЕЛЬЦЕМ КОТЛА

Фамилия, И.О. _____ Телефон _____

Адрес _____

Работы выполнены с надлежащим качеством и в срок. Претензий не имею.

Владелец _____ Дата _____

Талон гарантийного ремонта № 2

ЗАПОЛНЯЕТСЯ СЕРВИСНЫМ ЦЕНТРОМ

Модель котла _____

Заводской номер _____

Дата продажи _____ Дата ввода в эксплуатацию _____ - _____

Организация, выполнившая ремонт

Наименование _____

Адрес _____ Телефон _____

Фамилия, И.О. ответственного за сервис _____

Фамилия, И.О. мастера, проводившего ремонт _____

Дата проведения гарантийного ремонта _____

Неисправность	Выполненные работы

ЗАПОЛНЯЕТСЯ ВЛАДЕЛЬЦЕМ КОТЛА

Фамилия, И.О. _____ Телефон _____

Адрес _____

Работы выполнены с надлежащим качеством и в срок. Претензий не имею.

Владелец _____ Дата _____

DRAGON

*Все замечания и вопросы по эксплуатации котлов DRAGON просим
направлять по адресу:*

*ООО Производственная компания “Тепловек”,
617766, Россия, Пермский край, г. Чайковский, ул. Лесозаводская, 1.
+7(342) 204-32-35,
E-mail: pkteplovec@yandex.ru*