

# ТЕХНИЧЕСКИЙ ПАСПОРТ



140326 Россия Московская область  
Городской  
округ Егорьевск, с. Лелечи  
Строение 61Б  
Телефон: (495) 540-52-62  
www.rosturplast.ru, e-mail:  
[info@rosturplast.ru](mailto:info@rosturplast.ru)



**ДЕТАЛИ СОЕДИНИТЕЛЬНЫЕ  
ДЛЯ ТРУБОПРОВОДОВ РЕЗЬБОВЫЕ, ЛАТУННЫЕ**

Артикул [RTP/fit-28.10420](#)

# ТЕХНИЧЕСКИЙ ПАСПОРТ

## 1. Назначение и область применения.

1.1. Латунные резьбовые соединительные детали используются для создания разъемных резьбовых соединений на трубопроводах холодного питьевого, хозяйственного и горячего водоснабжения, отопления, сжатого воздуха и на технологических трубопроводах, транспортирующих газы и жидкости, неагрессивные к материалу соединителей. Соединители могут применяться на трубопроводах, выполненных из любого материала (сталь, медь, латунь, пластик, металлополимер, полипропилен и т.п.).

1.2. Соединения выполняются на трубной цилиндрической резьбе по ГОСТ 6357 (ISO 228, EN 10226). Допускается соединение внутренней трубной цилиндрической резьбы по ГОСТ 6357 с наружной конической трубной резьбой по ГОСТ 6211 (ISO R7).

## 2. Технические требования.

2.1. Избыточные давления для деталей трубопроводов из латуни, обрабатываемой давлением в соответствии с ГОСТ 15527.

G	Номинальное Давление PN, МПа	Максимальное рабочее давление, Pp, МПа при температуре среды, °C		
		120	200	250
1/4"	4,0	4,0	3,2	2,7
3/8"	4,0	4,0	3,2	2,7
1/2"	4,0	4,0	3,2	2,7
3/4"	4,0	4,0	3,2	2,7
1 "	4,0	4,0	3,2	2,7
1 1/4"	2,5	2,5	2,0	1,7
1 1/2"	2,5	2,5	2,0	1,7
2"	2,5	2,5	2,0	1,7

### 2.1. Параметры резьбы по ГОСТ 6357

Обозначение резьбы в дюймах	Наружный диаметр резьбы, мм	Шаг резьбы, мм	Число витков резьбы на 1"
1/4"	13,158	1,337	19
3/8"	16,663	1,337	19
1/2"	20,956	1,814	14
3/4"	26,442	1,814	14
1"	33,250	2,309	11
1 1/4"	41,913	2,309	11
1 1/2"	47,805	2,309	11
2"	59,616	2,309	11

## 3. Материалы.

3.1. Соединители выполнены из горячепрессованной латуни марки CW 617N по стандарту EN 12165 (соответствует марке ЛС59-1 по ГОСТ 15527). Соединители могут иметь гальваническое покрытие никелем, хрома, либо без покрытия.

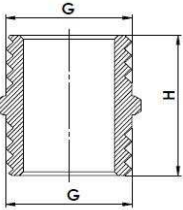
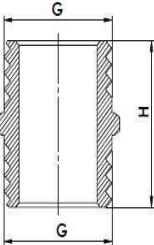
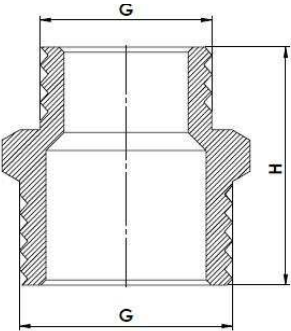
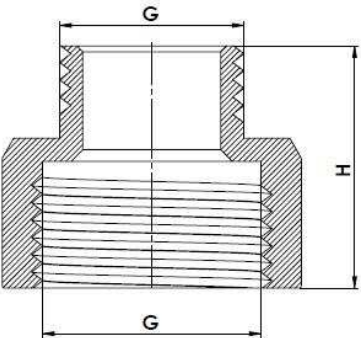
## 4. Указания по монтажу.

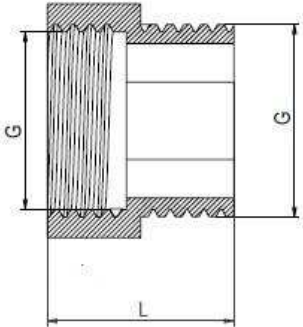
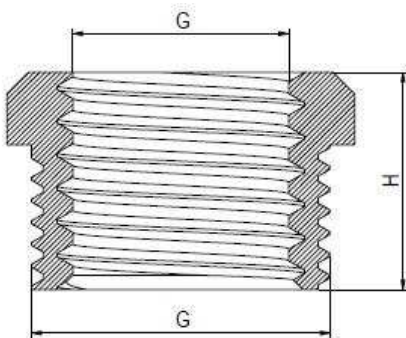
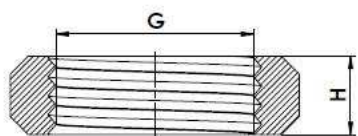
4.1. Монтаж соединителей следует производить в соответствии с требованиями СП 73.13330.2012 «Внутренние санитарно-технические системы».

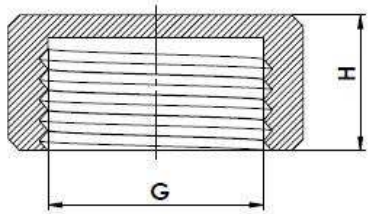
4.2. При монтаже фитингов запрещается прикладывать к ним крутящие моменты, превышающие значения, указанные в таблице:

Резьба, дюймы	1/2"	3/4"	1"	1 1/4"	1 1/2"	2"
Предельный крутящий момент	30	40	60	80	120	150

# ТЕХНИЧЕСКИЙ ПАСПОРТ

Изображение	Наименование изделия	G	H, mm
	<i>Ниппель резьбовой</i>	3/8"	18,5
		1/2"	25
		3/4"	31
		1"	34
		1 1/4"	35
		1 1/2"	38
		2"	44
	<i>Ниппель резьбовой удлиненный</i>	<b>G</b>	<b>H, mm</b>
		1/2"-L31	31
1/2" -L37	37		
	<i>Ниппель переходной</i>	<b>G</b>	<b>H, mm</b>
		1/2"X3/8"	23
		3/4"X1/2"	28
		1"X1/2"	29
		1"X3/4"	32
		1 1/4"X1/2"	31
		1 1/4"X3/4"	34
		1 1/4"X1"	35
		1 1/2"X1"	37
		1 1/2"X 1 1/4"	38
		2"X 1 1/4"	42
2"X 1 1/2"	42		
	<i>Переходник внутр./наруж.</i>	<b>G</b>	<b>H, mm</b>
		1/2"X3/8"	21
		3/4"X1/2"	24
		1"X1/2"	27
		1"X3/4"	30
		1 1/4"X1/2"	27
		1 1/4"X3/4"	30
1 1/4"X1"	31.5		

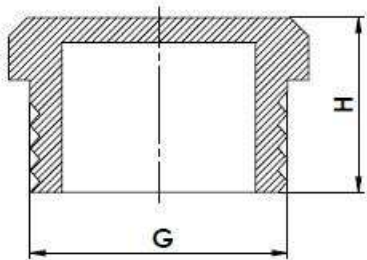
		1 1/2"X1"	33.5
		1 1/2"X 1 1/4"	34.5
		2"X 1 1/4"	35.5
		2"X 1 1/2"	35.5
	Переходник под ключ (звездочка) внутр/наруж	<b>G</b>	<b>L, mm</b>
		1/2"x1/2"	24
	Футорка	<b>G</b>	<b>H, mm</b>
		1/2"X3/8"	15
		3/4"X1/2"	18
		1"X1/2"	19
		1"X3/4"	19
		1 1/4"X1/2"	21
		1 1/4"X3/4"	21
		1 1/4"X1"	21
		1 1/2"x1 1/4"	23
		1 1/2"x1"	23
		2"x1 1/4"	27
		2"x1 1/2"	27
			Контргайка
1/2"	7,5		
3/4"	7,5		
1"	9		
		1 1/4"	10



Заглушка  
внутренняя  
резьба

**G**      **H, mm**

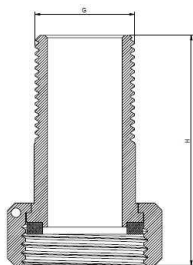
1/2"	12
3/4"	14
1"	15
1 1/4"	15
1 1/2"	16
2"	19



Заглушка  
наружная  
резьба

**G**      **H, mm**

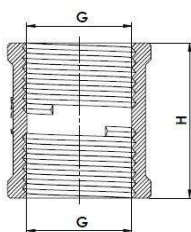
3/8"	12
1/2"	14
3/4"	15
1"	18
1 1/4"	18
1 1/2"	23
2"	27



Штуцер под  
пломбу 40мм

**G**      **H, mm**

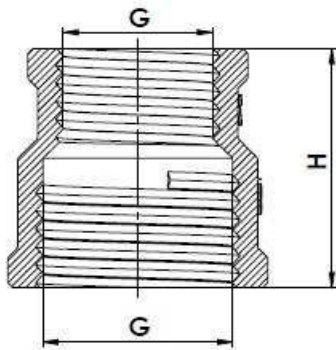
1/2"	48
3/4"	49



Муфта  
соединительная

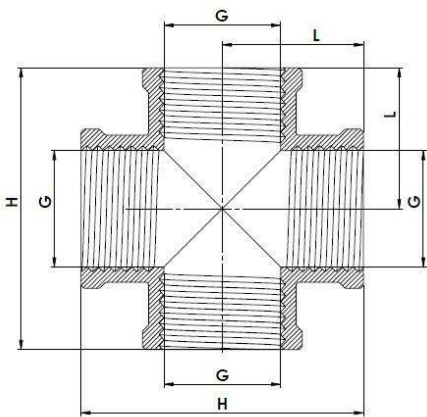
**G**      **H, mm**

1/2"	28
3/4"	28
1"	30
1 1/4"	32
1 1/2"	36
2"	38



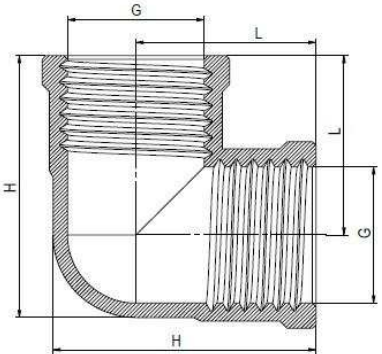
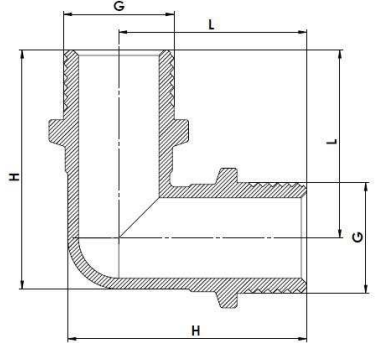
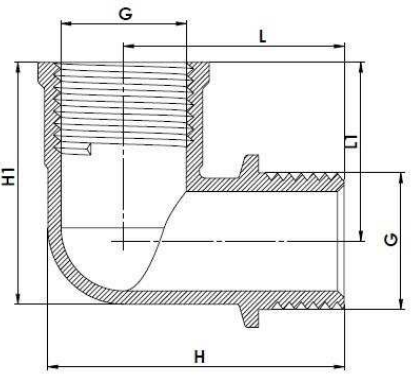
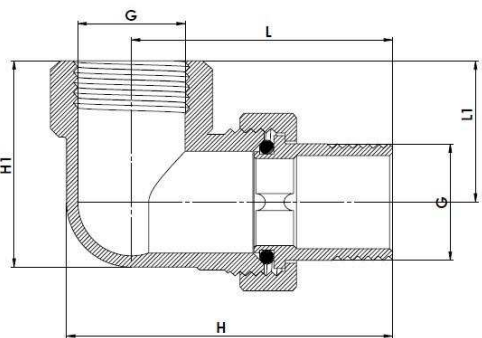
Муфта муфта  
переходная  
вн/вн

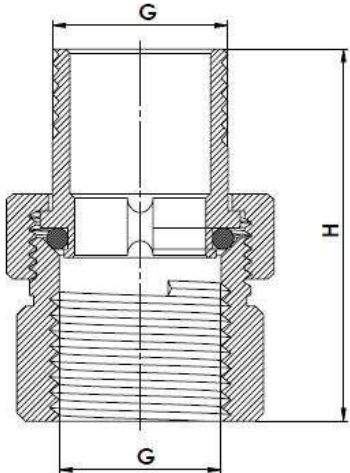
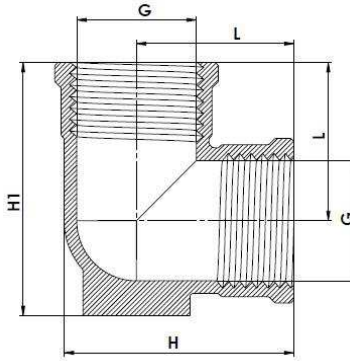
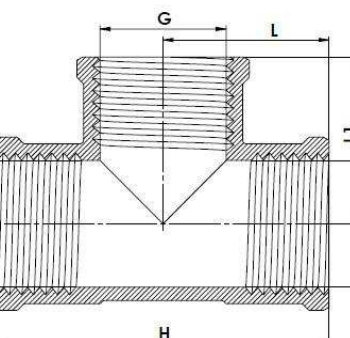
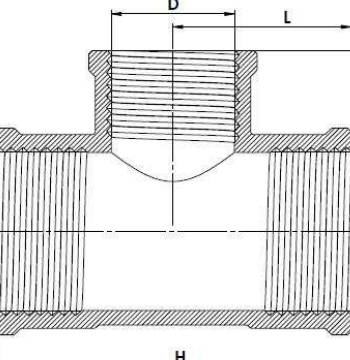
G	H, mm
1/2"X3/8"	24
3/4"X1/2"	27
1"X1/2"	30
1"X3/4"	31
1 1/4"X1/2"	32,2
1 1/4"X3/4"	32
1 1/4"X1"	33
1 1/2"x1 1/4"	37
1 1/2"x1"	38
2"x1 1/4"	40
2"x1 1/2"	42



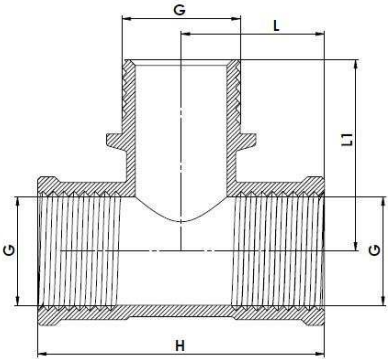
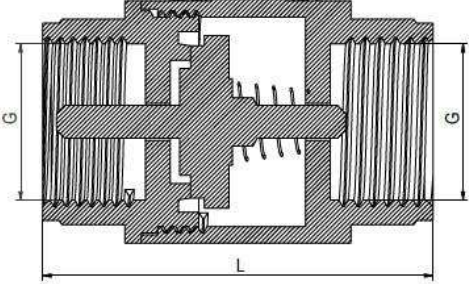
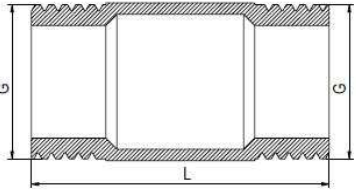
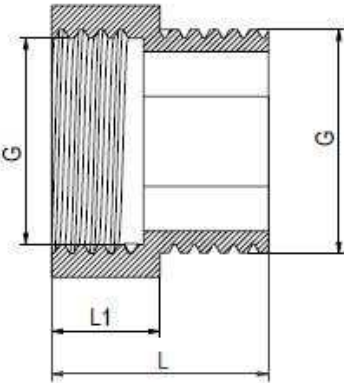
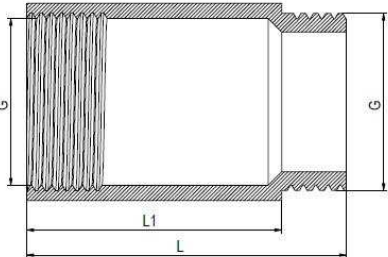
Крестовина  
резьбовая

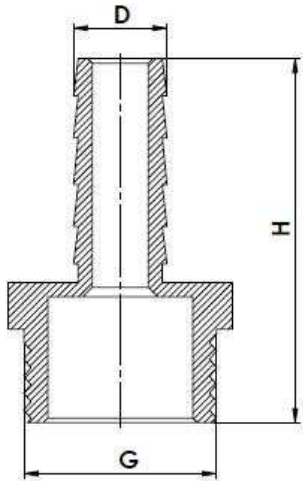
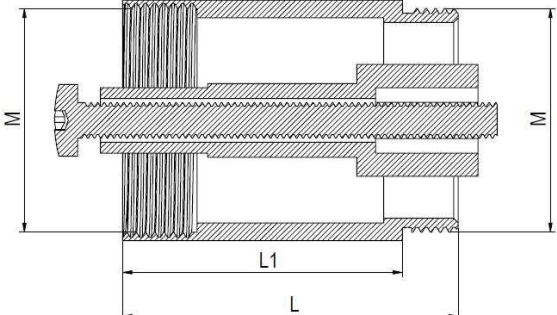

G	H, mm	L, mm
1/2"	50	25
3/4"	55	27.5
1"	65	32.5

	<p><i>Угольник 90° внутр/внутр</i></p>	<p><b>G</b></p>	<p><b>H, mm</b></p>	<p><b>L, mm</b></p>			
		<p><i>Угольник 90° наруж/наруж</i></p>	<p><b>G</b></p>	<p><b>H, mm</b></p>	<p><b>L, mm</b></p>		
			<p><i>Угольник 90° внутр/наруж</i></p>	<p><b>G</b></p>	<p><b>H, mm</b></p>	<p><b>H1, mm</b></p>	
				<p><i>Американка угловая</i></p>	<p><b>L, mm</b></p>	<p><b>L1, mm</b></p>	
<p>3/8"</p>		<p>43</p>			<p>26</p>	<p>32,5</p>	<p>17,5</p>
<p>1/2"</p>		<p>45</p>			<p>36,5</p>	<p>33,5</p>	<p>27</p>
<p>3/4"</p>		<p>52,5</p>			<p>42</p>	<p>38</p>	<p>30</p>
<p>1"</p>	<p>62,5</p>	<p>51</p>			<p>44</p>	<p>38,5</p>	
<p>1 1/4"</p>	<p>74</p>	<p>60</p>			<p>52</p>	<p>40,5</p>	
<p>1 1/2"</p>	<p>75,5</p>	<p>67,25</p>	<p>50,25</p>		<p>45,25</p>		
<p>2"</p>	<p>89,5</p>	<p>79,5</p>	<p>58,25</p>	<p>51,5</p>			
<p><b>G</b></p>	<p><b>H, mm</b></p>	<p><b>H1, mm</b></p>	<p><b>L, mm</b></p>	<p><b>L1, mm</b></p>			
<p>1/2"</p>	<p>57.5</p>	<p>36.5</p>	<p>46</p>	<p>25</p>			
<p>3/4"</p>	<p>68</p>	<p>42</p>	<p>55</p>	<p>29</p>			
<p>1"</p>	<p>82.5</p>	<p>52.5</p>	<p>65</p>	<p>35</p>			
<p>1 1/4"</p>	<p>98</p>	<p>65</p>	<p>76</p>	<p>43</p>			
<p>1 1/2"</p>	<p>105</p>	<p>74</p>	<p>80</p>	<p>49</p>			
<p>2"</p>	<p>123</p>	<p>86</p>	<p>92</p>	<p>55</p>			

	<p><i>Американка</i></p>	<p><b>G</b></p>	<p><b>H, mm</b></p>		
<p>1/2"</p>		<p>44</p>			
<p>3/4"</p>		<p>42.5</p>			
<p>1"</p>		<p>54</p>			
<p>1 1/4"</p>		<p>65</p>			
<p>1 1/2"</p>		<p>60</p>			
<p>2"</p>		<p>68</p>			
	<p><i>Угольник 90° внутр/внутр с креплением</i></p>	<p><b>G</b></p>	<p><b>H, mm</b></p>	<p><b>H1, mm</b></p>	<p><b>L, mm</b></p>
<p>1/2"</p>		<p>36.5</p>	<p>40</p>	<p>25</p>	
	<p><i>Тройник резьбовой вн/вн/вн</i></p>	<p><b>G</b></p>	<p><b>H, mm</b></p>	<p><b>L, mm</b></p>	<p><b>L1, mm</b></p>
<p>1/2"</p>		<p>50</p>	<p>25</p>	<p>25</p>	
<p>3/4"</p>		<p>55</p>	<p>27.5</p>	<p>27.5</p>	
<p>1"</p>		<p>65</p>	<p>32.5</p>	<p>32.5</p>	
<p>1 1/4"</p>		<p>76</p>	<p>38</p>	<p>38</p>	
<p>1 1/2"</p>		<p>84</p>	<p>42</p>	<p>42</p>	
<p>2"</p>		<p>96.5</p>	<p>48.25</p>	<p>48.25</p>	
	<p><i>Тройник переходной</i></p>	<p><b>G</b></p>	<p><b>H, mm</b></p>	<p><b>L, mm</b></p>	<p><b>L1, mm</b></p>
<p>3/4"X1/2"X3/4"</p>		<p>55</p>	<p>27.5</p>	<p>28</p>	
<p>1"X1/2"X1"</p>		<p>58</p>	<p>29</p>	<p>31</p>	
<p>1"X3/4"X1"</p>		<p>60</p>	<p>30</p>	<p>31</p>	



	<p>Тройник резьбовой вн/нар/вн</p>	<p><b>G</b></p>	<p><b>H, mm</b></p>	<p><b>L, mm</b></p>	<p><b>L1, mm</b></p>
		<p>1/2"</p>	<p>50</p>	<p>25</p>	<p>33.5</p>
	<p>Обратный клапан</p>	<p><b>G</b></p>		<p><b>L, mm</b></p>	
		<p>1/2"</p>		<p>47.5</p>	
		<p>3/4"</p>		<p>51</p>	
		<p>1"</p>		<p>56</p>	
		<p>1 1/4"</p>		<p>66</p>	
		<p>1 1/2"</p>		<p>72</p>	
		<p>2"</p>		<p>79</p>	
	<p>Удлинитель латунный двухсторонний нар/нар</p>	<p><b>G</b></p>		<p><b>L, mm</b></p>	
		<p>21x1/2"-L40</p>		<p>40</p>	
		<p>21x1/2"-L60</p>		<p>60</p>	
		<p>21x1/2"-L80</p>		<p>80</p>	
		<p>21x1/2"-L100</p>		<p>100</p>	
	<p>Удлинитель латунный <math>\varnothing</math> 25</p>	<p><b>G</b></p>	<p><b>L, mm</b></p>	<p><b>L1, mm</b></p>	
		<p>1/2"-L10</p>	<p>20</p>	<p>10</p>	
		<p>1/2"-L15</p>	<p>25</p>	<p>15</p>	
		<p>1/2"-L20</p>	<p>30</p>	<p>20</p>	
		<p>1/2"-L25</p>	<p>35</p>	<p>25</p>	
		<p>1/2"-L30</p>	<p>40</p>	<p>30</p>	
		<p>1/2"-L40</p>	<p>50</p>	<p>40</p>	
		<p>1/2"-L50</p>	<p>60</p>	<p>50</p>	
	<p>Удлинитель латунный пере- ходной <math>\varnothing</math> 29</p>	<p><b>G</b></p>		<p><b>L, mm</b></p>	<p><b>L1, mm</b></p>
		<p>1/2"x3/4"-L20</p>		<p>30</p>	<p>20</p>
		<p>3/4" -L37,5</p>		<p>47</p>	<p>37.5</p>

	Штуцер с наружной резьбой	<b>G</b>	<b>H, mm</b>	
		10X1/2"	39	
		12X1/2"	39	
		14X1/2"	39	
		16X1/2"	39	
		18X1/2"	39	
		20X1/2"	39	
		20X3/4"	41.3	
	 Удлинитель латунный для запорного вентиля	<b>G</b>	<b>L, mm</b>	<b>L1, mm</b>
		1/2"-L30	36	30
		1/2"-L50	56	50

## 5. Указания по эксплуатации и техническому обслуживанию

5.1. Изделия должны эксплуатироваться при давлении и температуре, изложенных в таблице технических характеристик.

## 6. Условия хранения и транспортировки

6.1. Изделия должны храниться в упаковке предприятия – изготовителя по условиям хранения 3 по ГОСТ 15150-69.

6.2. Транспортировка изделий должна осуществляться в соответствии с условиями 5 по ГОСТ 15150-69.

## 7. Утилизация

7.1 Утилизация изделия (переплавка, захоронение, перепродажа) производится в порядке, установленном Законами РФ от 04 мая 1999 г. № 96-ФЗ "Об охране атмосферного воздуха" (с изменениями и дополнениями), от 24 июня 1998 г. № 89-ФЗ ((с изменениями и дополнениями), "Об отходах производства и потребления", от 10 января 2002 № 7-ФЗ « Об охране окружающей среды» (с изменениями и дополнениями), а также другими российскими и региональными нормами, актами, правилами, распоряжениями и пр., принятыми во использование указанных законов.

7.2 Содержание благородных металлов: *нет*

## 8 Гарантийные обязательства

8.1. Изготовитель гарантирует соответствие изделия требованиям безопасности, при условии соблюдения потребителем правил использования, транспортировки, хранения, монтажа и эксплуатации.

8.2. Гарантия распространяется на все дефекты, возникшие по вине завода- изготовителя.

8.3. Гарантия не распространяется на дефекты, возникшие в случаях:

- нарушения паспортных режимов хранения, монтажа, испытания, эксплуатации и обслуживания изделия;
- ненадлежащей транспортировки и погрузо-разгрузочных работ;
- наличия следов воздействия веществ, агрессивных к материалам изделия;
- наличия повреждений, вызванных пожаром, стихией, форс - мажорными обстоятельствами; - повреждений, вызванных неправильными действиями потребителя; - наличия следов постороннего вмешательства в конструкцию изделия.

8.4. Производитель оставляет за собой право внесения изменений в конструкцию, улучшающие качество изделия при сохранении основных эксплуатационных характеристик. В процессе монтажа трубопроводов для систем отопления и водоснабжения может возникнуть потребность в использовании комбинированных резьбовых фитингов.

### *9. Условия гарантийного обслуживания*

9.1. Претензии к качеству товара могут быть предъявлены в течение гарантийного срока. Гарантийный срок составляет – **10 лет**.

9.2. Неисправные изделия в течение гарантийного срока ремонтируются или обмениваются на новые бесплатно. Замененное изделие или его части, полученные в результате ремонта, переходят в собственность производителя.

9.3. Затраты, связанные с демонтажем, монтажом и транспортировкой неисправного изделия в период гарантийного срока Покупателю не возмещаются.

9.4. В случае необоснованности претензии, затраты на диагностику и экспертизу изделия оплачиваются Покупателем.

9.5. Изделия принимаются в гарантийный ремонт (а также при возврате) полностью укомплектованными.

Технический директор \_\_\_\_\_ / \_\_\_\_\_