

МОДУЛЬ GSM КОМФОРТ

ПАСПОРТ
И
РУКОВОДСТВО ПО ЭКСПЛУАТАЦИИ

WWW.STEN.RU

1. Общие сведения.

МОДУЛЬ GSM КОМФОРТ, в дальнейшем – модуль , предназначен для управления и контроля электрическими котлами «СТЭН-КОМФОРТ» с помощью мобильного телефона , через службу коротких сообщений SMS . Модуль является дополнительным комплектующим изделием электрических котлов «СТЭН-КОМФОРТ». Модуль не содержит устройств памяти, все программное обеспечение предустановлено и находится в памяти электрического котла.

2. Технические данные.

2.1. Модуль позволяет:

- выбирать режимы работы: «ВОДА», «ВОЗДУХ»
- контролировать и изменять температуру теплоносителя или воздуха
- контролировать остаток денежных средств на счете SIM-карты
- получать информацию об аварийных ситуациях

2.2. При возникновении аварийной ситуации модуль присылает SMS-сообщение с описанием неисправности на номера мобильных телефонов, указанных при регистрации

- отключение электропитания,
- низкое напряжение питания аккумулятора модуля ,
- превышение температуры теплоносителя выше +85°C
- «замерзание» снижение температуры ниже +5°C,

2.3. Модуль сохраняет работоспособность в течение 6-24 часов после отключения электропитания , при полностью заряженном встроенном аккумуляторе . Длительность работы зависит от условий приема сигналов сотовой сети .

2.4. Габаритные размеры – 100x60x40 мм .

2.5. Для регистрации в мобильной сети в модуль устанавливается SIM-карта мобильного оператора, действующего на территории вашего региона. Карта не входит в комплект поставки и приобретается отдельно.

3. Комплект поставки .

В комплект поставки входят:

- модуль -1шт
- аккумулятор, предустановленный на плате модуля - 1 шт.
- антенна GSM с кабелем подключения - 1шт
- паспорт -1шт

4. Указание мер безопасности

4.1. Монтаж и подключение модуля GSM к блоку управления можно производить только при отключенном вводном автомате электрокотла .

4.2. Кабель подключения антенны необходимо пропускать только через кабельный ввод для датчика воздуха во избежание повреждения оболочки кабеля.

4.3. Антенну GSM запрещается устанавливать на нагревающиеся поверхности , во избежание повреждения антенны.

4.4. Запрещается снимать и разбирать аккумуляторную батарею , при переустановке аккумулятора следите за правильной полярностью . Полярность указана на держателе аккумулятора .

Внимание! При неправильной установке аккумулятора возможно повреждение модуля .

5. Устройство и монтаж модуля

5.1. Модуль состоит из платы в сборе с аккумулятором формата 18650 на 2000...4000 мА/ч., 3,7 В. На плате модуля находится разъем для присоединения GSM антенны и 10-и штырьковый разъем связи модуля и контроллера.

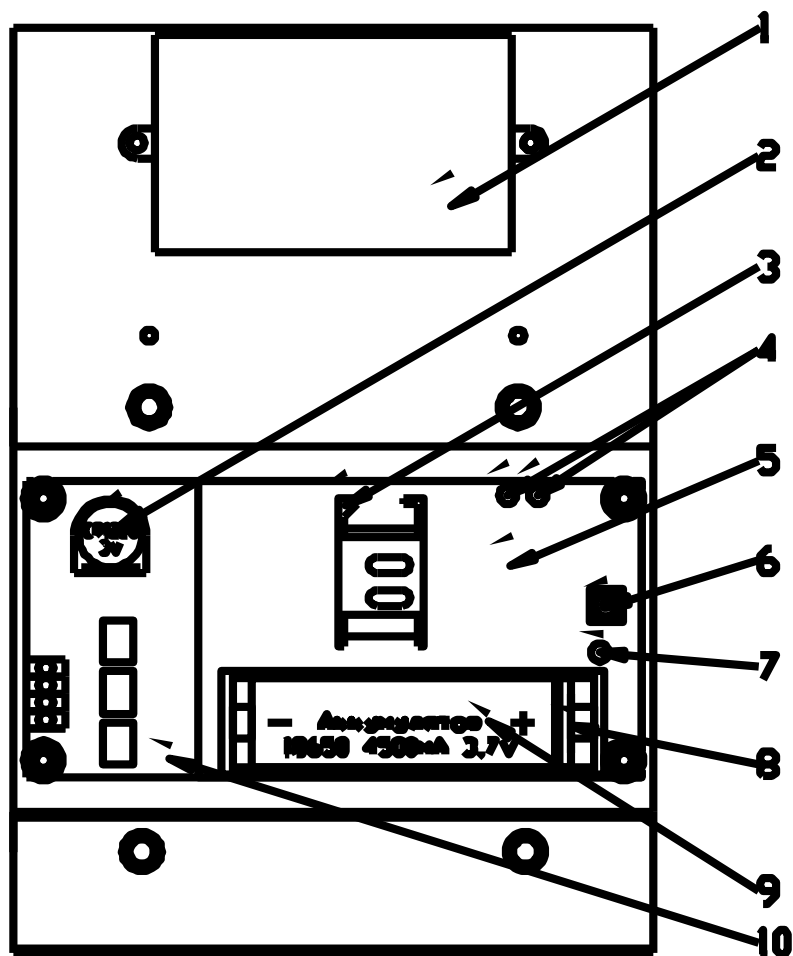


Рисунок 1. Блок управления в сборе с модулем в электрокотле СТЭН КОМФОРТ

1 – блок питания в корпусе; 2 – батарея CR 1220 3V контроллера; 3 – держатель SIM-карты; 4 – индикаторы работы GSM модуля; 5 – плата GSM модуля; 6 – разъем антенны GSM; 7 – индикатор заряда аккумулятора; 8 – изоляционный язычок; 9 – аккумулятор GSM модуля 18650 4500 мА 3,7V; 10 – плата контроллера.

5.2. Для установки модуля в электрокотел необходимо:

- открыть декоративный кожух котла
 - открутить два самореза, удерживающие защитную крышку контроллера
 - открутить две гайки М3 с двух стоек, установленных на плате контроллера (см. рис. 1, 2)
 - установить модуль, совместив разъемы контроллера и модуля и стойки с отверстиями платы модуля
 - закрепить плату модуля на стойках гайками М3
 - присоединить разъем антенны к модулю
 - установить SIM-карту в держатель SIM-карты
- Внимание!** При неправильной установке SIM-карты возможно повреждение модуля! Предварительно SIM-карту, которую планируется использовать в модуле, необходимо вставить в мобильный телефон и отменить проверку PIN-кода. Рекомендуем зарегистрировать карту в личном кабинете оператора связи.
- удалить изоляционный язычок на аккумуляторе

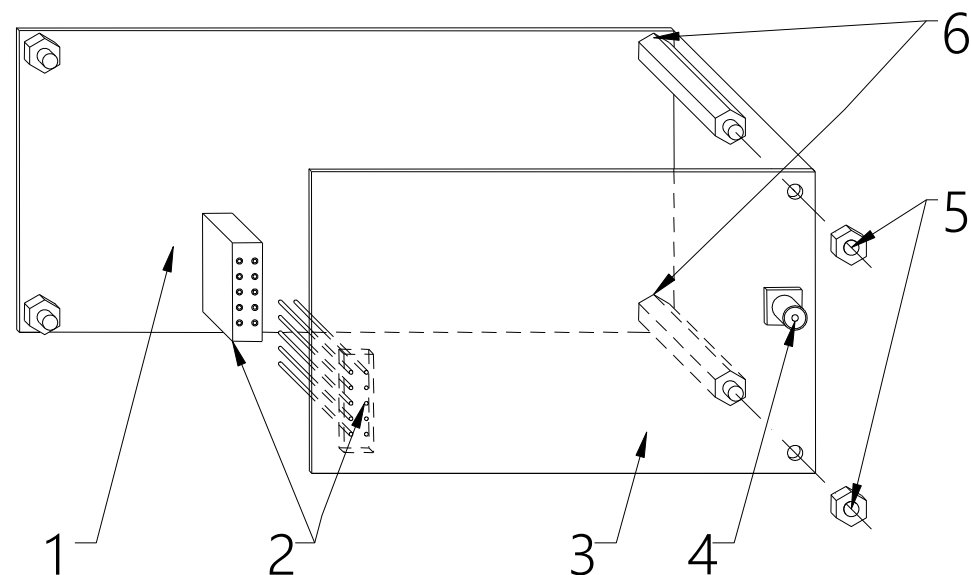


Рисунок 2. Установка модуля на плату контроллера.

1 – плата контроллера; 2 – разъем контроллер-модуль; 3 – плата контроллера; 4 – разъем антенны GSM; 5 – гайка М3; 6 – стойки.

6. Порядок работы модуля

6.1 Первый пуск , регистрация в сети

Включите вводной автомат , кнопку «ПУСК» на нижней стенке корпуса . После включения модуль автоматически регистрируется в сотовой сети . На плате модуля красный индикатор постоянно горит и указывает на работоспособность модуля , зеленый индикатор мигает с частотой 1 раз в 1 сек. до момента регистрации в сотовой сети (поз.4 рис. 1) .

После регистрации индикатор мигает с частотой 1 раз в три сек. , на панели управления электродотла загорается и постоянно горит индикатор работы модуля GSM , что говорит о нормальной работе модуля .

В дальнейшем при эксплуатации электродотла после отключения электропитания индикатор работы модуля GSM панели управления будет мигать с частотой 2 раза в 1 сек. до восстановления электропитания или разряда аккумулятора .

Внимание! При отсутствии необходимого уровня сигнала мобильной сети в месте установки антенны, регистрация модуля невозможна и это не является неисправностью модуля! В этом случае для успешной регистрации модуля в сети рекомендуется использовать SIM-карту другого оператора, который обеспечивает необходимый уровень сигнала в месте установки антенны. При отсутствии возможности выбора оператора мобильной сети можно подключить к модулю антенну с большим коэффициентом усиления и выбрать место ее установки, обеспечивающее необходимый уровень сигнала мобильной сети .

При первом запуске на плате модуля загорится индикатор заряда аккумулятора (поз.4 рис.1) . Правильная работоспособность модуля будет обеспечена после полного заряда аккумулятора .

Проверка работоспособности модуля закончена . Выключите кнопку «ПУСК» и вводной автомат . Закройте контроллер и модуль защитной крышкой . Закройте кожух котла. Электродотел готов к работе .

6.2 Управление электродотлом

производится через текстовые команды, отправляемые по SMS. Некоторые команды сопровождаются числовыми параметрами. Список команд и формат параметров приведен в таблице 1. Прочерк в колонке параметр означает, что команда не имеет параметров. Одно сообщение не может содержать несколько команд. Команды можно записывать с использованием как прописных так и строчных букв , т.е. команды отправленные как : СПИСОК , список , Список , списоК , СПИСОК , воспринимаются устройством одинаково .

Таблица 1

КОМАНДА	ПАРАМЕТР
НОМЕР ГЛАВНЫЙ	---
НОМЕР	XXXXXXXXXX
СПИСОК	---
УДАЛИТЬ ВСЕ	---
УДАЛИТЬ	XXXXXXXXXX
УСТАВКИ	---
РЕЖИМ ВОДА	---
РЕЖИМ ВОЗДУХ	---
ВОДА	XX
ВОЗДУХ	XX
СТАТУС	---
USSD	XXXXX

6.3 Описание команд управления

6.3.1 НОМЕР ГЛАВНЫЙ

Регистрация в памяти устройства номера телефона МАСТЕРА . Только МАСТЕР имеет право добавлять и удалять номера пользователей устройством. Команда доступна пользователю , находящемуся рядом с электродотлом . Формат команды : НОМЕР ГЛАВНЫЙ . После получения данной команды устройство высвечивает на своем индикаторе семизначный код и присылает СМС "Отправьте в ответном смс 7 цифр, выведенных на индикатор устройства". Если в течении 2 минут устройство получит смс с кодом, то приславший номер будет установлен как МАСТЕР и получит СМС "Ваш номер установлен как главный", а все ячейки с немастерскими номерами будут очищены. Код генерируется случайно , что позволяет исключить несанкционированный доступ к управлению электродотлом .

Внимание ! Удаление номера МАСТЕРА возможно только назначением нового номера . По умолчанию в памяти блока управления каждого электродотла уже заложен номер МАСТЕР , который использовался при тестировании на предприятии изготовителе .

6.3.2 НОМЕР

Регистрация в памяти устройства номеров дополнительных пользователей . Всего можно зарегистрировать дополнительно три номера . Команда доступна только МАСТЕРУ . Формат команды : НОМЕР_XXXXXXXXX , где XXXXXXXXXX – последние 10 цифр федерального номера , регистрируемого пользователя . Т.е. команды НОМЕР +79131234567, НОМЕР 89131234567, НОМЕР9131234567 будут распознаны устройством равнозначно .

Пример ответного СМС : МАСТЕРУ - «Номер 9131234567 добавлен в список (ячейка №)» , а зарегистрированному пользователю - «Ваш номер добавлен в список» .

6.3.3 СПИСОК

Просмотр списка всех зарегистрированных пользователей . Команда доступна всем пользователям . Формат команды : СПИСОК .

Пример ответного СМС : «Список: 9131234567 (гл.) 9131234568 (1) 9131234569 (2) 9131234571 (3)

6.3.4 УДАЛИТЬ ВСЕ

Удаление всех зарегистрированных пользователей , кроме МАСТЕРА . Команда доступна только МАСТЕРУ . Формат команды : УДАЛИТЬ ВСЕ .

Пример ответных СМС : "Все номера кроме главного удалены", "В списке нет номеров кроме главного» .

6.3.4 УДАЛИТЬ

Удаление из памяти устройства номера одного из дополнительных пользователей . Команда доступна только МАСТЕРУ . Формат команды : НОМЕР_XXXXXXXXX , где XXXXXXXXXX – последние 10 цифр федерального номера удаляемого пользователя .

Пример ответных СМС : МАСТЕРУ - "Такого номера нет в списке", "Номер 9131234567 удален из списка номеров".

6.3.5 УСТАВКИ

Получение информации о текущем режиме, уставке температуры и максимальной мощности нагрева . Команда доступна всем пользователям . Формат команды : УСТАВКИ.

Пример ответного СМС пользователю : «Режим – по воде (воздуху) (графи-ку), уставка – XX град., макс. мощность – У» , где XX – установленная температура в установленном режиме работы , У – количество ступеней ограничения мощности .

6.3.6 РЕЖИМ ВОДА

Установка режима регулирования по температуре теплоносителя. Команда доступна всем пользователям . Формат команды : РЕЖИМ ВОДА .

Пример ответного СМС пользователю : "Установлен режим регулирования по температуре воды"

6.3.7 ВОДА

Установка температуры теплоносителя . Команда доступна всем пользователям . Формат команды : ВОДА XX , где XX необходимая температура теплоносителя .

Пример ответных СМС пользователю : «Температура воды установлена на XX гр. С» "В текущем режиме работы выполнение такой команды невозможно» , если установлен режим по воздуху или «Значение находится за пределами разрешенных (5-85). Команда отклонена»

6.3.8 РЕЖИМ ВОЗДУХ

Установка режима регулирования по температуре воздуха. Команда доступна всем пользователям . Формат команды : РЕЖИМ ВОЗДУХ .

Пример ответного СМС пользователю : "Установлен режим регулирования по температуре воздуха "

6.3.9 ВОЗДУХ

Установка температуры воздуха. Команда доступна всем пользователям . Формат команды : ВОЗДУХ XX , где XX необходимая температура воздуха .

Пример ответных СМС пользователю : «Температура воздуха установлена на XX гр. С» , "В текущем режиме работы выполнение такой команды невозможно» , если установлен режим по воде или «Значение находится за пределами разрешенных (5-35). Команда отклонена»

6.3.10 СТАТУС

Получение информации о текущем состоянии системы (температуре воды и воздуха, аварии датчика , наличие питающего напряжения, включенность термостата и количество включенных нагревателей) . Команда доступна всем пользователям . Формат команды : СТАТУС .

Пример ответного СМС пользователю : «Твода XX гр. С (или «неиспр.») Твоздух УУ гр. С (или «неиспр.») Питание норма(выкл.) Термостат вкл.(выкл.) Нагрев Z»

6.3.11 ВЕРСИЯ

Получение информации о версии прошивки устройства. Команда доступна всем пользователям . Формат команды : ВЕРСИЯ .

Пример ответного СМС пользователю : «Версия ПО X.XXX»

6.3.12 USSD

Получение информации об остатке денежных средств на счете SIM-карты, установленной в GSM-модуль.

Формат команды :

USSD *100# - для абонентов МТС и МЕГАФОН

USSD *102# - для абонентов БИЛАЙН

Пример ответного СМС пользователю : «баланс: XXX,XX руб.»

Кроме баланса оператор сотовой связи может включать в строку ответа рекламу, что может приводить к невозможности получить USSD ответ от оператора.

6.4 Информирование об аварийных ситуациях

При возникновении аварийной ситуации электрокотел пришлет на все зарегистрированные номера сообщение с описанием неисправности.

Примеры СМС :

"Электричество отключено",

"Электричество включено",

"Неисправность датчика температуры воздуха",

"Неисправность датчика температуры воды",

"Температура воды в системе ниже 3°C.",

"Температура воды в системе выше 95°C."

Аварийное сообщение - "Напряжение аккумулятора 3.5В , система выключена до появления сети" получает только МАСТЕР .

7 Правила хранения

Правила хранения устройства по ГОСТ 15150-69 , которым соответствуют следующие условия хранения: помещения с естественной вентиляцией при температуре окружающего воздуха от -45°C до +45°C при относительной влажности воздуха не более 70%.

8 Гарантийные обязательства

Изготовитель гарантирует нормальную работу модуля при соблюдении потребителем всех правил, изложенных в настоящем руководстве. Гарантийный срок 12 месяцев со дня продажи.

9 Свидетельство о приемке и продаже

Дата изготовления _____

Штамп ОТК

Дата продажи _____ 201 г.

Почтовый адрес: РОССИЯ, 630532, Новосибирская обл.
Новосибирский р-он, п. Сосновка , ул. Линейная
Тел./факс: 8 (383) 303-44-30
www.sten.ru
E-mail: ru@sten.ru