

Котлы электрические отопительные ZOTA «Lux»

паспорт и инструкция
по эксплуатации



ЗАВОД ОТОПИТЕЛЬНОЙ ТЕХНИКИ И АВТОМАТИКИ

660061, г. Красноярск, ул. Калинина, 53А, а/я 26313
тел./факс (391) 247-77-77, 247-78-88, 247-79-99
e-mail:info@zota.ru, www.zota.ru

Приложение 4

Учет технического обслуживания котла

Дата	Замечания о техническом состоянии	Выполняемая работа	Должность, фамилия и подпись ответственного лица

ВНИМАНИЕ!

1. Установка котла в отопительную систему или систему горячего водоснабжения и подключение к электросети должны выполняться специалистами сервисного центра или лицензированными электромонтажными организациями с обязательным оформлением талона на установку (см. п.14).
2. Эксплуатация котла и системы теплоснабжения без защитного зануления категорически запрещается.
3. Не допускайте превышения давления в котле сверх указанной в технической характеристике величины.
4. Запрещается оставлять котел с теплоносителем при температуре окружающего воздуха ниже 0°С.
5. Не включайте котел в сеть при отсутствии в нем теплоносителя и в случае замерзания теплоносителя.
6. Категорически запрещается устанавливать запорную арматуру на линии подачи горячего теплоносителя из котла, при отсутствии предохранительного клапана, установленного до запорной арматуры и рассчитанного на давление до 0,6 МПа (6 кг/см²).

СОДЕРЖАНИЕ

	стр.
1 Общие сведения об изделии	1
2 Технические данные	2
3 Комплект поставки	5
4 Указание мер безопасности	6
5 Устройство и порядок работы котла	8
6 Размещение и монтаж	8
7 Подготовка к работе	12
8 Правила эксплуатации и техническое обслуживание	18
9 Правила хранения и транспортирования	19
10 Утилизация	19
11 Характерные неисправности и методы их устранения	20
12 Гарантийные обязательства	22
13 Свидетельство о приемке и продаже	23
Приложение 1	24
Приложение 2	30
Приложение 3	31
Приложение 4	32

Предприятие-изготовитель оставляет за собой право вносить изменения в конструкцию котла, не ухудшающие потребительского качества изделий.

1. Общие сведения об изделии

1.1. Котел электрический отопительный ZOTA «Lux», далее котел, предназначен для обогрева жилых и производственных помещений, а также нагрева воды для технических целей.

Котел должен быть подключен к автономной системе отопления и наполнен теплоносителем. Котел может работать в автоматическом режиме в помещениях с температурой окружающей среды не ниже +1°C и не выше +35°C и влажностью не более 80%.

1.2. Автономная система отопления должна содержать:

- Котел;
- Отопительные приборы;
- Фильтр грубой очистки воды;
- Вентиль слива и дренажа;
- Мембранный расширительный бак закрытого типа (экспанзомат);
- Циркуляционный насос;
- Предохранительный клапан на давление до 0,6 МПа (6 кг/см²);
- Манометр;
- Автоматический воздухоотводчик.

Для систем водоснабжения необходима установка обратного клапана (см. Рис.11).

1.3. Котел необходимо использовать в системах с принудительной циркуляцией нагреваемого теплоносителя, что позволяет улучшить циркуляцию теплоносителя и повысить эффективность всей системы. Котел можно использовать для нагрева теплоносителя в системах «теплый пол». Запрещается установка котла в сетях, совмещенных с центральным отоплением без применения развязывающего теплообменника.

1.4. Котел предназначен для работы в 3-х фазных сетях переменного тока напряжением 380 В, частотой 50 Гц с глухозаземленной нейтралью. Номинальное напряжение между нулем и каждой фазой 220 В ±10% (в соответствии с ГОСТ 32144) от 200 В до 240 В. Котлы ZOTA «Lux» 3-9 кВт можно использовать для работы в трехфазной 380 В, и однофазной 220 В, сетях переменного тока, частотой 50 Гц.

Номинальное напряжение между нулем и питающей фазой при однофазном подключении 220 В ±10 % (в соответствии с ГОСТ 32144) от 200 В до 240 В. При питании пониженным напряжением мощность котла значительно снижается (см. Прил.3, Рис.12).

Значение потребляемой мощности ТЭН при номинальном напряжении и нормальной рабочей температуре может отличаться от номинальной потребляемой мощности плюс 5% и минус 10% в соответствии с ГОСТ 19108.

1.4.1. В котле имеется защита от перенапряжений в сети электропитания: при длительном перенапряжении выше 330 В (-15%...+25%) или кратковременном импульсном перенапряжении выше 550 В происходит необратимое перегорание предохранителя, что предотвращает выход из строя оборудования.

1.5. В котле имеется встроенный термостат с часами реального времени. Термостат работает по трем заранее запрограммированным режимам:

Рабочий день – Выходной день – Недельный цикл.

Дата и время заранее запрограммированы на заводе-изготовителе (время московское +4 часа). Ход часов при выключенном котла поддерживается встроенной литиевой батареей в течение длительного времени.

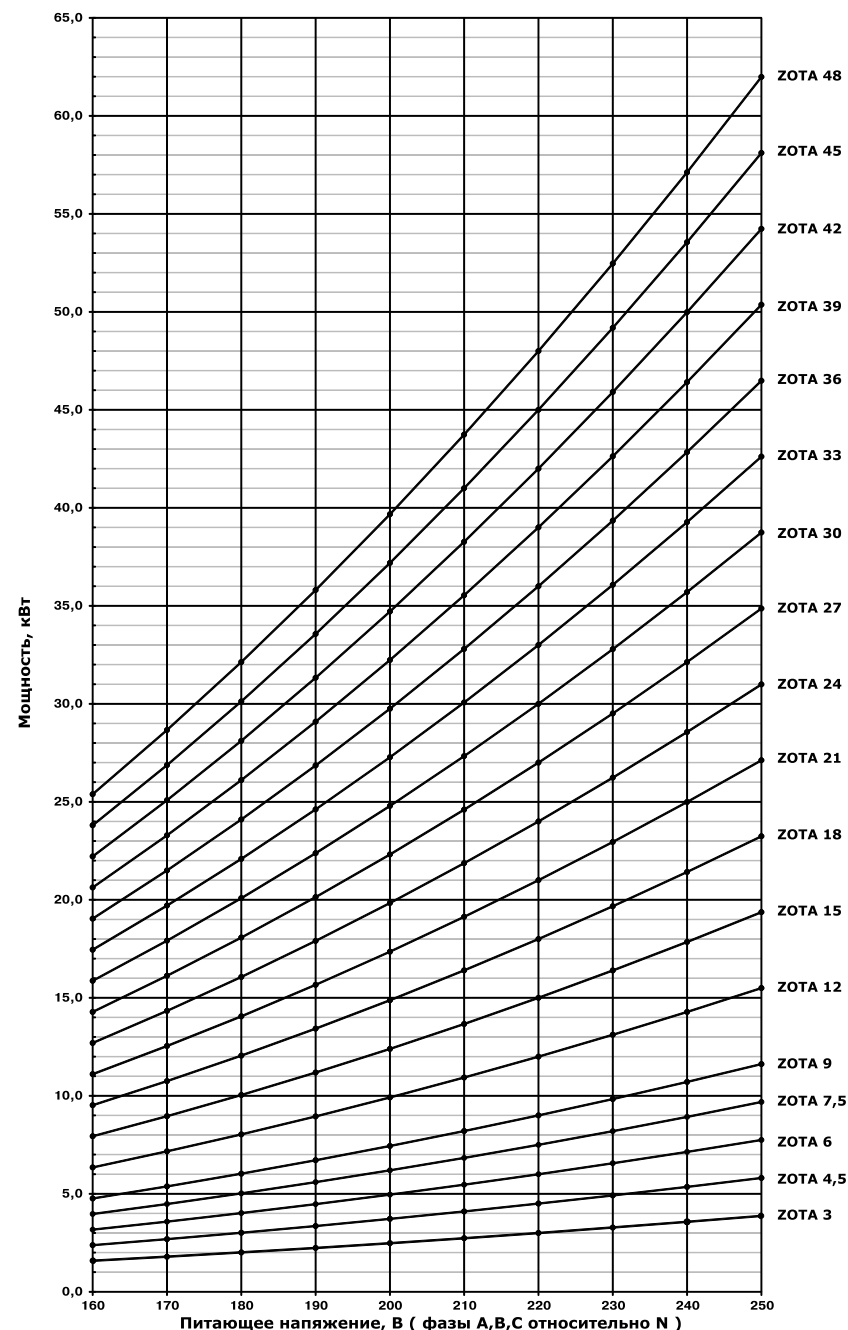


Рис.12 График изменения мощности котла в зависимости от питающего напряжения

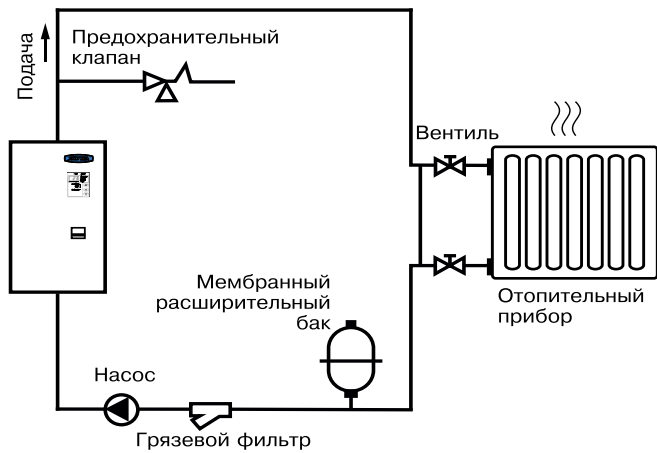


Рис.10 Упрощенная схема подключения котла в отопительную систему с циркуляционным насосом

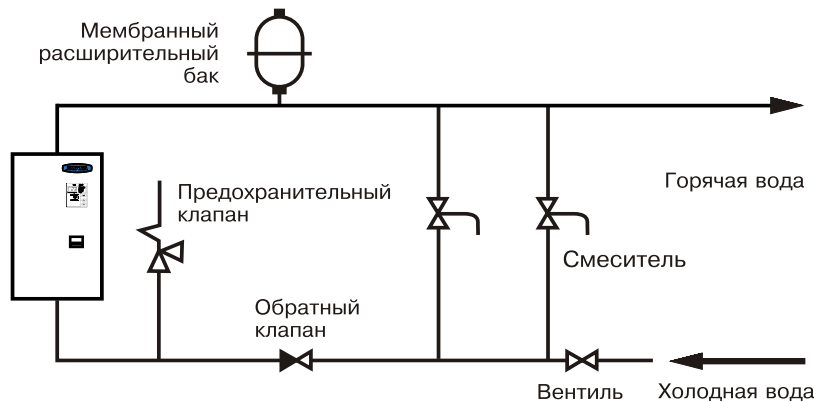


Рис.11 Упрощенная схема подключения в качестве котла с проточным режимом работы

1.6. В котле имеется возможность автоматической регулировки температуры теплоносителя в отопительном контуре в зависимости от изменения погодных условий на улице, т.е. погодозависимое регулирование. При работе котла в этом режиме температура теплоносителя в отопительном контуре регулируется автоматически, в зависимости от температуры на улице по определенному графику, который записан в память котла. Этот режим включается потребителем при необходимости.

1.7. Имеется возможность удалённого управления режимами работы котла с помощью мобильного телефона через службу коротких сообщений (SMS), мобильного приложения (Zota Net) или сайт (control.zota.ru).

Для этого необходимо дополнительно установить модуль GSM/GPRS или LAN который не входит в комплект поставки и приобретается отдельно.

1.8. В котле имеется возможность управления работой циркуляционного насоса в зависимости от включенных ступеней нагрева. При отключении последней ступени нагрева, насос работает еще некоторое время до полной остановки. Этот режим включается потребителем.

1.9. Мощность котла до максимальной увеличивается последовательно в три ступени в автоматическом режиме. Количество включенных ступеней мощности определяется температурой теплоносителя и температурой воздуха в помещении. Значение потребляемой мощности по каждой ступени указано в таблице 1 и таблице 1.1.

1.10. Котел предназначен для работы в следующих условиях:

- Рабочая температура окружающей среды от +1°C до +35°C;
- Относительная влажность до 80% при +25°C;
- Окружающая среда невзрывоопасная, не содержащая агрессивных газов и паров, разрушающих металлы и изоляцию, не насыщенная токопроводящей пылью и водяными парами;
- Температура транспортировки и хранения от -50°C до +40°C с относительной влажностью не более 80% при +25°C;
- Рабочее положение в пространстве – вертикальное;
- Высота над уровнем моря не более 2000 м;
- Оболочка панели имеет степень защиты IP20;
- Климатическое исполнение УХЛ4.

1.11. Общая жесткость теплоносителя не более 2 мг.эquiv/дм³. Теплоноситель должен иметь pH 6,5-8,5. Применение жесткой воды вызывает образование накипи в котле, что снижает его теплотехнические параметры и может стать причиной повреждения блока ТЭН.

Применяемый теплоноситель должен находиться в пределах от 0,2 до -0,2 по индексу Ланжелье или в пределах от 5,8 до 6,5 по индексу Ризнера.

Повреждение блока ТЭН из-за образования накипи не попадает под действия гарантийных обязательств. Если жесткость воды не отвечает требуемым параметрам, вода должна быть обработана.

Кроме воды может применяться незамерзающий теплоноситель с содержанием только этиленгликоля или пропиленгликоля, разведенный с водой в концентрации не более 1:1. При использовании этих теплоносителей необходимо выполнять требования по их применению в системах отопления и жидкостей которые могут привести к образованию накипи.

1.12. Все котлы прошли подтверждение соответствия требованиям технического регламента, с соответствующим документом (сертификат или декларация) можно ознакомиться на сайте производителя в разделе «Тех. документация» соответствующего котла.

2. Технические данные

Таблица 1

№	Наименование	Модель котла ZOTA «Lux»								
		3	4,5	6	7,5	9	12	15	18	21
1	Ориентировочная отапливаемая площадь, м ² *	30	45	60	75	90	120	150	180	210
2	Номинальная потребляемая мощность, кВт	3	4,5	6	7,5	9	12	15	18	21
3	Значение потребляемой мощности по ступеням, кВт	1- 2- 3	1,5- 3- 4,5	2- 4- 6	2,5- 5- 7,5	3- 6- 9	4- 8- 12	5- 10- 15	6- 12- 18	7- 14- 21
4	Внутренний объем бака, л	5							13	
5	Номинальное напряжение питания, В	380 (220) ±10%					380 ±10%			
6	Давление теплоносителя в системе отопления, не более, МПа (кг/см ²)	0,6 (6)								
7	Диапазон регулировки температуры теплоносителя, °С	30-90								
8	Диапазон регулировки температуры воздуха в помещении, °С	5-35								
9	Макс.теплопроизвод. при нагреве теплоносителя на 40 °С, м ³ /ч	0,07	0,1	0,13	0,17	0,2	0,26	0,33	0,4	0,45
10	Сечение подводящего кабеля (медь), мм ²	4x4 (2x4)		4x4 (2x6)	4x4 (2x10)		4x4	4x6		
11	Сечение подводящего кабеля (алюминий), мм ²	4x4 (2x6)		4x4 (2x10)		4x6 (2x16)		4x6	4x10	
12	Максимальная нагрузка на канал насоса, А	1,0								
13	Габаритные размеры, мм	730x290x160							760x390x230	
14	Масса, не более, кг	13							30	
15	Рекомендуемый насос**	ZOTA Ring								

*при нормальных тепловых потерях помещения.

**точный подбор типа насоса осуществляет специалист торгующей организации.

П51	Отображение трех старших десятичных цифр серийного номера.	Отображение трех старших десятичных цифр серийного номера. (000*** - 999***) Установка производится в П20 сервисного меню.	000	000	999	-
Номинальная мощность котла						
П52	Номинальная мощность котла.	Установка номинальной мощности котла. Пункт дублирует П-1 сервисного меню. Выбирается по таблице мощностей зашитой в программе. После нажатия кнопки «ВВОД» установленная мощность запоминается в энергонезависимой памяти. Доступные мощности: 3, 4.5, 6, 7.5, 9, 12, 15, 18, 21, 24, 27, 30, 33, 36, 39, 42, 45, 48, 60, 70, 80, 90, 100.	3	3	100	кВт
Выход из режима настроек						
П--	Выход из режима настройки.	Выход котла из режима настройки. Для выхода нажать кнопку (ввод).	-	-	-	-

Датчик перегрева реле коммутации ТЭН						
П24	Использование датчика перегрева реле коммутации ТЭН.	Использование датчика перегрева реле коммутации ТЭН. 0 – Датчик не используется. 1 – Датчик используется для детектирования КРИТИЧЕСКОГО перегрева реле и активации расцепителя обесточивающего котёл.	1	0	1	-
Настройки сетевого пароля						
П25	Вторые три цифры сетевого пароля.	Вторые три цифры сетевого пароля (***000 - ***999).	000	000	999	-
П26	Первые три цифры сетевого пароля.	Первые три цифры сетевого пароля (000*** - 999***).	000	000	999	-
Разрешение на подключение по сети						
П27	Разрешение на локальные подключения по сети.	Разрешение на локальные подключения по сети (1 – Разрешено 0 - Не разрешено).	0	0	1	-
П28	Разрешение на удаленные подключения по сети.	Разрешение на удаленные подключения по сети (1 – Разрешено 0 - Не разрешено).	0	0	1	-
Функции котла						
П29	«Ротация ТЭН».	Включение/Отключение функции «ротации ТЭН». (1 – Включено 0 - Отключено).	1	0	1	-
П30	«Антиразморозка».	Включение/Отключение функции «Антиразморозка» (1 – Включено 0 - Отключено).	1	0	1	-
П31	Температура включения насоса при активной функции «Антиразморозка».	Настройка температуры включения насоса функции «Антиразморозка», в диапазоне 3-10°C	6	3	10	°C
П32	«Антизаклинивание циркуляционного насоса».	Включение/Отключение функции «Антизаклинивание циркуляционного насоса» Период включения насоса – 30 дней. Время включения насоса – 30 мин. (1 – Включено 0 – Отключено).	1	0	1	-
П33	«Автосинхронизация часов»	Включение/Выключение функции «Автосинхронизации часов» со временем GSM станции. 1 – Включено 0 – Отключено.	0	0	1	-
Серийный номер						
П50	Отображение трех младших десятичных цифр серийного номера.	Отображение трех младших десятичных цифр серийного номера. (***000 - ***999) Установка производится в P19 сервисного меню.	000	000	999	-

Таблица 1.1

№	Наименование	Модель котла ZOTA «Lux»								
		24	27	30	33	36	39	42	45	48
1	Ориентировочная отапливаемая площадь, м ² *	240	270	300	330	360	390	420	450	500
2	Номинальная потребляемая мощность, кВт	24	27	30	33	36	39	42	45	48
3	Значение потребляемой мощности по ступеням, кВт	8-16-24	9-18-27	10-20-30	11-22-33	12-24-36	13-26-39	14-28-42	15-30-45	16-32-48
4	Внутренний объем бака, л	13								
5	Номинальное напряжение питания, В	380 ±10%								
6	Давление теплоносителя в системе отопления, не более, МПа (кг/см ²)	0,6 (6)								
7	Диапазон регулировки темп. теплоносителя, °C	30-90								
8	Диапазон регулировки температуры воздуха в помещении, °C	5-35								
9	Макс.теплопроизвод. при нагреве теплоносителя на 40 °C, м ³ /ч	0,52	0,58	0,65	0,7	0,77	0,84	0,9	0,97	1,07
10	Сечение подводящего кабеля (медь), мм ²	4x10			4x16			4x25		
11	Сечение подводящего кабеля (алюминий), мм ²	4x16			4x25			4x35		
12	Максимальная нагрузка на канал насоса, А	1,0								
13	Габаритные размеры, мм	760x390x230								
14	Масса, не более, кг	30								
15	Рекомендуемый насос**	ZOTA Ring								

*при нормальных тепловых потерях помещения.

**точный подбор типа насоса осуществляет специалист торгующей организации.

3. Комплект поставки

Таблица 2

№	Наименование	Количество, шт
1	Котел	1
2	Датчик температуры воздуха	1
3	Кронштейн настенный	1
4	Шуруп 3x20 с пластиковым дюбелем	2
5	Шуруп 6x50 с пластиковым дюбелем	2
6	Дополнительный предохранитель БУ (2А)	1
7	Дополнительный предохранитель насоса (4А)	1

8	Перемишка межфазная (для ZOTA 3; 4,5; 6; 7,5; 9 «Lux»)	1
9	Прокладка для блока ТЭН	1
10	Паспорт	1
11	Потребительская тара	1

4. Указание мер безопасности

4.1. Монтаж и подключение к электросети котла должны производиться квалифицированным персоналом в строгом соответствии с действующими «Правилами устройства электроустановок», «Правилам технической эксплуатации электроустановок потребителей» (ПУЭ и ПТЭ), требованиям ГОСТ МЭК 60335-1, ГОСТ IEC 60335-2-35, и настоящего документа.

4.2. Монтаж, ремонт и наладка котла должны осуществляться лицами, имеющими разрешение на работу с электроустановками напряжением до 1000 В и квалификационную группу по технике безопасности не ниже третьей.

4.3. Класс защиты от поражения электрическим током 01.

4.4. Котел должен подключаться к трехфазной сети с глухозаземленной нейтралью.

4.5. Котел и трубопроводы системы теплоснабжения подлежат заземлению, при его отсутствии нормальная работа не гарантируется (см.Табл.3, п.3).

4.6. Все работы по осмотру, профилактике и ремонту котла должны проводиться при снятом напряжении.

4.7. Разряды атмосферного электричества могут повредить котел, поэтому во время грозы необходимо отключить его от сети электропитания.

4.8. Запрещается:

- Включение в сеть котла с нарушенной изоляцией проводов;
- Эксплуатация без заземления корпуса котла и системы отопления;
- Эксплуатация котла при наличии протечек теплоносителя через сварные швы и места уплотнений;
- Использование котла в системах отопления с давлением более 0,6 МПа (6 кг/см²);
- Включение котла в сеть при полностью закрытой линии разбора горячей воды в режиме проточного нагревателя, без предохранительного клапана на давление 0,6 МПа (6 кг/см²);
- Эксплуатация котла без фильтра грубой очистки, установленном до циркуляционного насоса;

- Эксплуатация котла со снятым кожухом;
- Включение котла при частичном или полном отсутствии в нём теплоносителя;
- Установка запорной арматуры на выходе из котла при отсутствии предохранительного клапана, установленного до запорной арматуры и рассчитанного на давление до 0,6 МПа (6 кг/см²).

- Использование изделия в системах отопления с возможным прекращением циркуляции теплоносителя во время работы.

4.9. Использование по назначению.

В случае ненадлежащего использования или использования не по назначению возможна опасность для здоровья и жизни пользователя или третьих лиц, а также опасность нанесения ущерба котлу и другим материальным ценностям.

Использование по назначению подразумевает:

- Соблюдение прилагаемых руководств по эксплуатации котла, а также всех прочих компонентов системы;
- Соблюдение всех приведенных в руководствах условий выполнения осмотров и техобслуживания.

Настройки модуля GSM/GPRS или LAN						
П18	Разрешение добавления и удаления номеров в память модуля GSM/GPRS.	Разрешение добавления и удаления номеров в память модуля GSM/GPRS. 0 – Запрещено добавлять и удалять номера. 1 – Разрешено добавлять и удалять номера. Параметр автоматически сбрасывается на ноль при каждом включении котла.	0	0	1	-
П19	Оповещения о низкой температуре теплоносителя.	Использование оповещения о низкой температуре теплоносителя. 0 – Не оповещать о низкой температуре теплоносителя. 1 – Оповещать о низкой температуре теплоносителя.	0	0	1	-
П20	Установка значения оповещения температуры теплоносителя °С.	Установка значения оповещения температуры теплоносителя °С. При уменьшении температуры теплоносителя ниже установленной придёт SMS сообщение на все зарегистрированные телефонные номера при подключенном модуле GSM/GPRS, или уведомление на мобильное приложение при подключенном модуле GSM/GPRS или LAN.	10	0	90	°С
Коррекция датчиков температур						
П21	Коррекция показаний датчика температуры воздуха помещения.	Коррекция показаний датчика температуры воздуха помещения в диапазоне +/- 5°С.	0	-5	+5	°С
П22	Коррекция показаний датчика температуры воздуха улицы.	Коррекция показаний датчика температуры воздуха улицы в диапазоне +/- 5°С.	0	-5	+5	°С
Проверка уровня принимаемого сигнала GSM/GPRS						
П23	Отображение УРОВНЯ принимаемого сигнала GSM/GPRS.	Отображение УРОВНЯ принимаемого сигнала GSM/GPRS по шестибальной шкале в порядке увеличения: «УР.0» , «УР.1» , «УР.2» , «УР.3» , «УР.4» или «УР.5» . Если модуль GSM/GPRS не подключен или неисправен, то на дисплее отображается три прочерка «- - -».	- - -	-	-	-

П11	Время выключения второго периода термостата в режиме «рабочий день» (режим 1).	Установка времени выключения второго периода термостата в режиме «рабочий день» (режим 1). Час выключения режима 1 . До этого часа, температура будет ниже заданной на величину, заданную в пункте П12 .	6	0	23	час
П12	Температура воздуха в режиме термостата «рабочий день» (режим 1).	Установка температуры воздуха в режиме термостата «рабочий день» (режим 1), которую будет поддерживать котёл при включенном термостате.	20	5	35	°C
П13	Время включения термостата в режиме «выходной день» (режим 2).	Установка времени включения термостата в режиме «выходной день» (режим 2). Час включения режима 2 . Начиная с этого часа, температура будет ниже заданной на величину, заданную в пункте П12 .	23	0	23	час
П14	Время выключения термостата в режиме «выходной день» (режим 2).	Установка времени выключения термостата в режиме «выходной день» (режим 2). Час выключения режима 2 . До этого часа, температура будет ниже заданной на величину, заданную в пункте П12 .	6	0	23	час
П15	Температура воздуха в режиме термостата «выходной день» (режим 2).	Установка температуры воздуха в режиме термостата «выходной день» (режим 2), которую будет поддерживать котёл при включенном термостате.	20	5	35	час
Работа насоса						
П16	Время работы насоса после выключения нагрева.	Установка времени работы насоса после выключения нагрева. При уставке = 0, насос не выключается. Насос отключается только при температуре теплоносителя < 70°C, если температура выше, насос работает постоянно.	0	0	60	мин
Погодозависимое регулирование						
П17	Температурная кривая, отражающая зависимость температуры теплоносителя в отопительном контуре от изменения погодных условий.	Установка температурной кривой, отражающей зависимость температуры теплоносителя в отопительном контуре в зависимости от изменения погодных условий в месте расположения датчика температуры улицы. Используется в режиме погодозависимого регулирования. Если значение равно нулю, погодозависимое регулирование отключено (0–60).	0	0	60	Коэф.

Котлом могут пользоваться дети от 8 лет и старше, а также лица с ограниченными физическими, сенсорными или умственными способностями или не обладающие соответствующим опытом и знаниями, если они находятся под присмотром или были проинструктированы относительно безопасного использования котла и осознают опасности, которые могут возникнуть при несоблюдении определенных правил. Детям запрещено играть с котлом. Детям запрещается выполнять очистку и пользовательское техобслуживание, если они не находятся под присмотром.

Иное использование, нежели описанное в данном руководстве, или использование, выходящее за рамки описанного здесь использования, считается использованием не по назначению. Использование не по назначению считается также любое непосредственное применение в коммерческих и промышленных целях.

Внимание! Любое неправильное использование запрещено и может привести к потере гарантии.

4.10. Общие указания по технике безопасности.

4.10.1. Опасность для жизни вследствие модифицирования котла или деталей рядом с ним.

1) Ни в коем случае не снимайте, не шунтируйте и не блокируйте защитные устройства.

2) Не выполняйте манипуляций с защитными устройствами.

3) Не нарушайте целостность и не удаляйте пломбы с компонентов котла.

4) Не предпринимайте изменения следующих элементов:

- На котле;
- На водопроводных трубах и проводах;
- Предохранительный клапан;
- Сливные трубопроводы.
- Строительные конструкции, которые могут повлиять на эксплуатационную безопасность котла.

4.10.2. Опасность для жизни в результате отсутствия защитных устройств. Отсутствие защитных устройств (например, предохранительный клапан, расширительный бак) может привести к опасному для жизни ошпариванию и к другим травмам, например, в результате взрыва.

• Попросите специалиста объяснить вам принцип работы и место расположения защитных устройств.

4.10.3. Опасность ошибочного управления.

В результате ошибочного управления может возникнуть угроза как для вас лично, так и для других лиц, а также – опасность материального ущерба.

• Внимательно ознакомьтесь с настоящим руководством, в частности – с главой «Указание мер безопасности» и с предупредительными указаниями.

4.10.4. Опасность травмирования и риск материального ущерба из-за неправильного выполнения или невыполнения технического обслуживания и ремонта.

• Незамедлительно вызовите специалиста для устранения неисправностей и повреждений.

• Соблюдайте заданные межсервисные интервалы.

4.10.5. Риск материального ущерба из – за отрицательных температур.

• Убедитесь, что в период отрицательных температур система отопления эксплуатируется и во всех помещениях обеспечивается достаточная температура воздуха.

• При остановке котла на продолжительное время (более пяти часов), во избежание размораживания котла и системы отопления в зимнее время (температура воздуха внешней среды ниже 0°C) слейте теплоноситель из котла и системы отопления.

5. Устройство и порядок работы котла

5.1. Котел (Рис.1) состоит из корпуса (1) сварной конструкции с фланцами, патрубком входа теплоносителя (4) и патрубком выхода теплоносителя (5), имеющих резьбу G1 1/4-В.

В верхней части корпуса установлен блок нагревательных элементов (6) и датчики температуры воды (9), перегрева (10) и уровня воды (11).

Корпус установлен на основании (2). Защитный кожух (3) выполнен из стального листа и служит для защиты обслуживающего персонала от ожогов и поражения электрическим током.

Кожух подвешен на основании при помощи механизма, который позволяет не снимая кожух с котла, открывать и закрывать его в направлении, указанном на Рис.1.

При необходимости кожух можно легко снять с основания. Для этого необходимо отсоединить два разъема от блока управления (7), установленного на передней стенке кожуха (3), и приподнять кожух до разъединения его с основанием. Установка кожуха производится в обратном порядке. В закрытом состоянии кожух фиксируется на основании с помощью четырех винтов.

5.2. Для ввода и закрепления силового питающего кабеля предназначен кабельный ввод (17), для ввода кабелей от насоса, датчиков температуры воздуха и внешнего термостата предназначены кабельные вводы (18).

Для присоединения циркуляционного насоса, датчика температуры воздуха в помещении и на улице, внешнего термостата имеются колодки (14). Циркуляционный насос подключен к питающей сети через предохранитель (13).

Схема присоединения котла к питающей сети, датчикам температуры воздуха и циркуляционному насосу приведена на рисунке 3.

5.3. Управление работой котла производится от блока управления (7), выполняющего функции автоматического поддержания температуры теплоносителя на выходе, воздуха в помещении, защиты от перегрузки, перегрева теплоносителя, короткого замыкания, а также сигнализации режимов работы котла. Расположение органов управления и индикации на передней панели блока управления показано на рисунке 2.

5.4. На основании (2) установлен силовой блок (8), который управляется от блока управления (7) и осуществляет подключение нагревательных элементов к сети переменного тока.

Блок нагревательных элементов котла состоит из трех ТЭНов, имеющие фланец с резьбой G2-В. Блок нагревательных элементов закручивается в верхний фланец корпуса котла через прокладку из силиконовой резины.

Котел крепится на стену с помощью кронштейна (19), входящего в комплект изделия.

6. Размещение и монтаж

6.1. Установку котла целесообразно производить по проекту, выполненному специализированной организацией.

6.2 При монтаже котла необходимо выдерживать минимальные расстояния до стен, пола и потолка, указанных на рисунке 4. Расстояние необходимо соблюдать для удобства эксплуатации и сервисного обслуживания.

Запрещается помещать котел в ниши, загораживающие крепежные элементы кожуха и препятствующие естественной вентиляции изделия. Котел должен размещаться на негорючем основании, использование дерева и пластмассы недопустимо.

П-4	Точность поддержания температуры.	Выбор режима точности поддержания температуры. 1 – Точный режим работы (поддержание заданной температуры максимально близко к заданной, но более частое срабатывание реле). 2 – Грубый режим работы (поддержание температуры менее точное, но меньшее количество срабатываний реле, экономит ресурс реле).	2	1	2	-
Установка даты и времени						
П-5	Установка дня недели.	Установка ДНЯ НЕДЕЛИ в микросхеме реального времени. После нажатия «ввод» параметр записывается в память микросхемы.	Текущ	1	7	-
П-6	Установка часов.	Установка ЧАСОВ в микросхеме реального времени. После нажатия «ввод» параметр записывается в память микросхемы.	Текущ	0	23	час
П-7	Установка минут.	Установка МИНУТ в микросхеме реального времени. После нажатия «ввод» параметр записывается в память микросхемы, секунды обнуляются.	Текущ	0	59	мин
Настройки термостата						
П-8	Время включения первого периода термостата в режиме «рабочий день» (режим 1).	Установка времени включения первого периода термостата в режиме «рабочий день» (режим 1). Час включения режима 1 . Начиная с этого часа, температура будет ниже заданной на величину, заданную в пункте П12 .	9	0	23	час
П-9	Время выключения первого периода термостата в режиме «рабочий день» (режим 1).	Установка времени выключения первого периода термостата в режиме «рабочий день» (режим 1). Час выключения режима 1 . До этого часа, температура будет ниже заданной на величину, заданную в пункте П12 .	16	0	23	час
П10	Время включения второго периода термостата в режиме «рабочий день» (режим 1).	Установка времени включения второго периода термостата в режиме «рабочий день» (режим 1). Час включения режима 1 . Начиная с этого часа, температура будет ниже заданной на величину, заданную в пункте П12 .	23	0	23	час

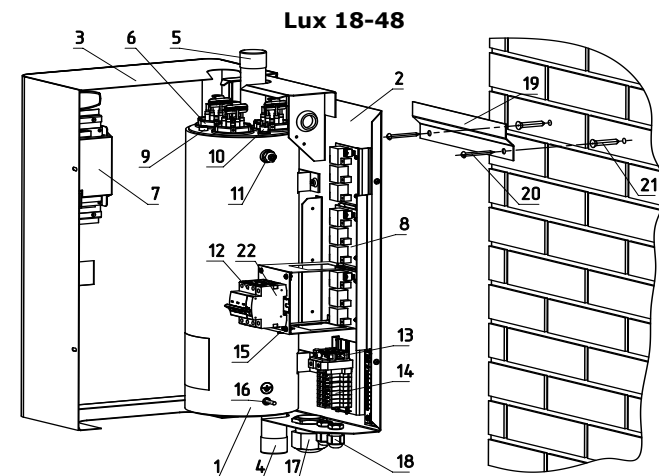
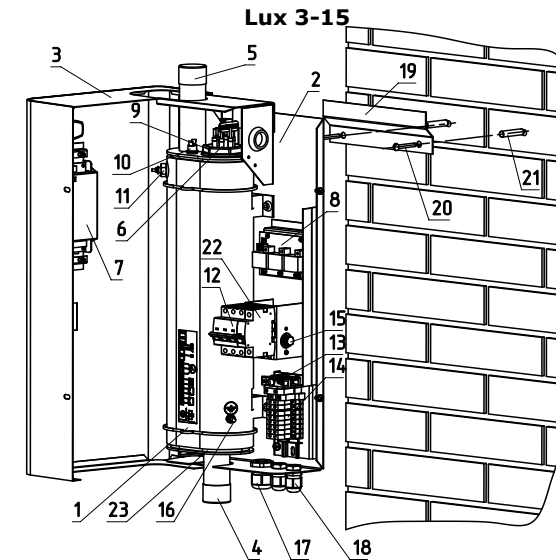
Приложение 1

Описание действий для изменения заводских настроек котла.

- 1) Отключить котел.
- 2) Нажать кнопку \triangle (вверх), и не отпуская ее включить котел.
- 3) На индикаторе появится номер версии ПИ.
- 4) Кнопками \triangle (вверх) и ∇ (вниз) выбрать необходимый пункт меню П-1...П52.
- 5) Нажать кнопку ввода \leftarrow . индикатор должен мигать. Кнопками \triangle и ∇ выбрать необходимое значение в выбранном пункте. Нажать кнопку ввода \leftarrow .
- 6) Введенное значение сохраняется в энергонезависимой памяти котла.
- 7) При необходимости повторите пункты 4 и 5 несколько раз.
- 8) Для выхода из режима настройки в рабочий режим выберите пункт меню «П--» и нажмите кнопку ввода \leftarrow или выключите и включите котел снова.

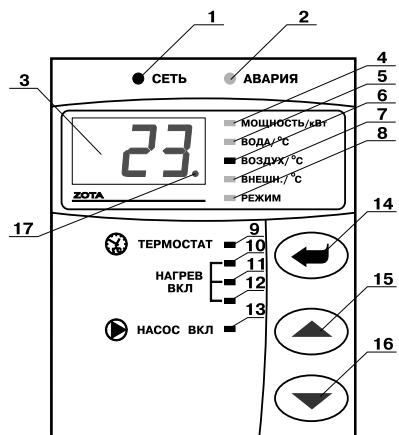
Таблица 4

Пункт меню	Меню пользователя (сокращенное название)	Описание	Значение			
			По умолч.	Min	Max	Ед. изм.
Настройки котла						
П-1	Таймер задержки включения ТЭН.	Использование таймера задержки включения ТЭН. (Последующее включение нагрева после его отключения произойдет не ранее чем через время, задаваемое в сервисном меню). 0 – Таймер не используется в работе котла. 1 – Таймер используется в работе котла.	1	0	1	-
П-2	Датчик уровня теплоносителя.	Использование датчика уровня теплоносителя. 0 – Датчик не используется в работе котла. 1 – Датчик используется для индикации состояния уровня и отключения котла.	1	0	1	-
П-3	Работа котла при отрицательной температуре теплоносителя.	Работа котла при отрицательной температуре теплоносителя. 0 – Котёл при отрицательной температуре теплоносителя не включается. 1 – Котёл работает и при отрицательной температуре теплоносителя.	1	0	1	-



- | | |
|--|---|
| <ul style="list-style-type: none"> 1 - Корпус котла 2 - Основание котла 3 - Кожух котла 4 - Патрубок входа теплоносителя 5 - Патрубок выхода теплоносителя 6 - Блок нагревательных элементов 7 - Блок управления 8 - Блок силовой 9 - Датчик температуры воды 10 - Датчик перегрева 11 - Датчик уровня воды 12 - Вводной автомат 13 - Предохранитель насоса | <ul style="list-style-type: none"> 14 - Колодки для присоединения датчиков температуры воздуха, насоса, термостата 15 - Предохранитель блока управления 16 - Болт для присоединения заземления 17 - Кабельный ввод для силового кабеля 18 - Кабельные вводы для проводов от внешних устройств 19 - Кронштейн настенный 20 - Шуруп 6x50 21 - Пластиковый дюбель 22 - Расцепитель 23 - Хомут обжимной |
|--|---|

Рис.1 Конструкция котла и способ его крепления к стене ZOTA «Lux» 3-15 / ZOTA «Lux» 18-48



- 1 - Индикатор напряжения сети
- 2 - Индикатор аварийных режимов
- 3 - Цифровой индикатор
- 4 - Индикатор режима отображения мощности котла
- 5 - Индикатор режима отображения температуры теплоносителя
- 6 - Индикатор режима отображения температуры воздуха помещения
- 7 - Индикатор режима отображения температуры воздуха улицы
- 8 - Индикатор режима отображения работы внутреннего термостата
- 9 - Индикатор работы термостата
- 10, 11, 12-индикаторы включения ступеней мощности котла
- 13 - Индикатор работы насоса
- 14 - Кнопка ввода режимов работы котла
- 15 - Кнопка увеличения показаний
- 16 - Кнопка уменьшения показаний
- 17 - Индикатор работы модуля GSM/GPRS или LAN

Рис.2 Расположение органов управления на передней панели

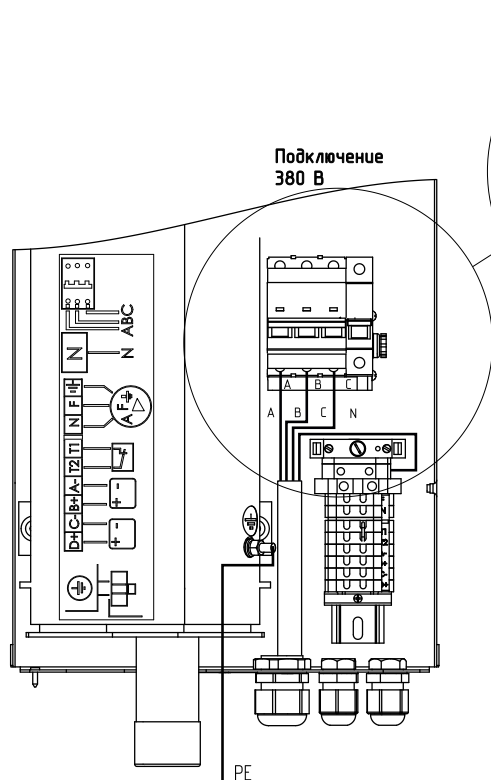


Рис.3 Схема подключения котла

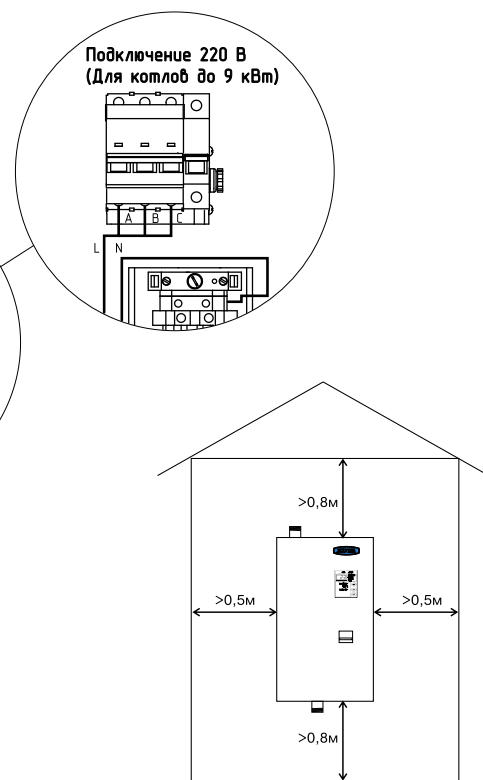


Рис.4 Схема установки котла

13. СВИДЕТЕЛЬСТВО О ПРИЕМКЕ И ПРОДАЖЕ



Котел электрический отопительный
ZOTA «LUX» - ____ Серийный №

Соответствует техническим условиям ТУ 27.51.25-009-47843355-2018 и признан годным для эксплуатации.

Испытан избыточным давлением 2 PS по ГОСТ IEC 60335-2-35.

Сварочная бригада № _____

Клеймо опрессовщика _____

Штамп ОТК _____

Дата выпуска « ____ » _____ 20 ____ г.

Дата продажи « ____ » _____ 20 ____ г.

М.П.

12. Гарантийные обязательства

12.1. Предприятие–изготовитель гарантирует:

- Соответствие характеристик котла паспортным данным;
- Надежную и безаварийную работу котла и пускорегулирующей аппаратуры при условии соблюдения всех требований настоящего паспорта, квалифицированного монтажа и правильной эксплуатации, своевременного технического обслуживания, а также соблюдение условий транспортирования и хранения;
- Безвозмездную замену вышедших из строя деталей в течении гарантийного срока при соблюдении условий, указанных в настоящем паспорте.

12.2. Гарантийный срок работы котла устанавливается 12 месяцев со дня реализации торгующей организацией. Если дату продажи установить невозможно, этот срок исчисляется со дня изготовления.

Срок службы котла 6 лет. (Не распространяется на перечень комплектующих с ограниченным ресурсом согласно п.п.8.4).

12.3. Рекламации на работу котла не принимаются, бесплатный ремонт, и замена котла не производится в случаях:

- Если не оформлен и талон на установку;
- Параметры электрической сети не соответствуют значениям, указанным в Таблице 1 и Таблице 1.1 (в соответствии с ГОСТ 32144);
- Если отсутствует заземление системы отопления и котла;
- Если отсутствует проведение водоподготовки и подготовки отопительной системы;
- Повреждение оборудования, возникшее вследствие нарушений правил монтажа, эксплуатации и обслуживания;
- Небрежного хранения и транспортировки котла как потребителем, так и любой другой организацией;
- Самостоятельного ремонта котла потребителем;
- Использование котла не по назначению;
- Выход из строя изделия из-за образования накипи или использования теплоносителя ненадлежащего качества (см. п.п 1.11), работы с частичным или полным отсутствием теплоносителя;
- Если в системе отопления отсутствует предохранительный клапан на давление не более 0,6 МПа (6,0 кг/см²), установленный на подающем трубопроводе котла до запорной арматуры;
- Возникновения дефектов, вызванных стихийными бедствиями, преднамеренными действиями, пожарами и т.п.

12.4. При выходе из строя котла предприятие-изготовитель не несет ответственности за остальные элементы системы, техническое состояние объекта в целом, в котором использовалось данное изделие, а также за возникшие последствия.

Изделие, утратившее товарный вид по вине потребителя, обмен и возврату по гарантийным обязательствам не подлежит.

По вопросам качества котла обращаться на предприятие-изготовитель по адресу: 660061, г. Красноярск, ул. Калинина, 53А,
ООО ТПК «Красноярскэнергокомплект» тел. (391)247-77-77, www.zota.ru.
Служба тех. поддержки: тел. (391)268-39-06, e-mail: service@zota.ru.

6.3. Монтаж котла рекомендуется производить в следующей последовательности:

- Закрепить кронштейн крепления на вертикальной поверхности в необходимом месте с помощью шурупов, входящих в комплект поставки и установить на него котел как показано на Рис.1;
- Подсоединить котел к системе отопления или горячего водоснабжения;
- Установить датчик температуры воздуха в жилом помещении на высоте 1,5 м от пола, исключив прямое воздействие на него солнечных лучей, потоков воздуха от нагревательных приборов, вентиляторов и т.д.;
- Установить датчик температуры воздуха на улице, в защищенном от солнечных лучей и осадков месте;
- Открыть кожух (3) как показано на Рис.1, предварительно выкрутив четыре винта крепления кожуха;
- Подключить котел к трехфазной сети переменного тока 380 В, 50 Гц, для этого присоединить рабочий нулевой провод на клемму нейтраль (N) котла, фазные провода на клеммы А, В, С вводного автомата. Защитный нулевой провод (РЕ) подключить на болт «ЗАЗЕМЛЕНИЕ» см. Рис.3;
- При питании котла от однофазной сети переменного тока 220 В, 50 Гц присоединить рабочий нулевой провод на клемму нейтраль (N) котла, а фазный на клеммы А, В, С вводного автомата, защитный нулевой провод (РЕ) должен подключаться к клемме «ЗАЗЕМЛЕНИЕ» см. Рис.3. Для соединения клемм А, В, С вводного автомата в комплекте имеется специальная перемычка (только для ZOTA-3...ZOTA-9), которая устанавливается на вводных клеммах автомата (см. Рис.3);
- Присоединить датчик температуры воздуха помещения к контактам (А-, В+) на клеммной колодке, проводом с сечением не менее 0,5 кв.мм и длиной до 20 м;
- Присоединить датчик температуры воздуха на улице к контактам (С-, D+) на клеммной колодке, проводом с сечением не менее 0,5 кв.мм и длиной до 20 м, при этом необходимо строго соблюдать полярность, обозначенную на колодке при подключении датчиков температуры воздуха. Маркировка проводов датчиков температуры воздуха: красный (+), синий (-);
- Присоединить провода (F, N, заземление) от насоса к соответствующим контактам на клеммной колодке котла как показано на Рис.3. Мощность, потребляемая насосом не должна превышать 200 Вт;
- При использовании внешнего термостата, убрать перемычку (П) с колодок T1 и T2 и присоединить к ним нормально разомкнутые контакты реле внешнего термостата;
- Для установки модуля GSM/GPRS или LAN необходимо снять блок управления (7) с кожуха котла (3), снять крышку с блока управления и установить на ее место крышку с платой модуля GSM/GPRS или LAN, предварительно подключив кабель к разъему XS4 на плате блока управления. Далее необходимо установить SIM-карту со снятым запросом PIN-кода в модуль GSM/GPRS или подключить сетевой кабель к модулю LAN, установить на место блок управления и присоединить кабель антенны к разъему модуля GSM/GPRS. Кабель от антенны модуля GSM/GPRS или сетевой кабель модуля LAN, необходимо пропустить в кабельный ввод (18);
- Закрыть кожух (3) как показано на Рис.1 и закрутить винты крепления.

6.4. При замене блок ТЭН присоединение фазных проводов к выводам блок ТЭН производить согласно Рис.5. Сечение кабеля указано в табл. 1 и 1.1.

- Провод нейтраль N подключить на перемычку блока ТЭН.

Внимание! При закручивании гайки М4 (1) во избежание короткого замыкания, при повреждении изоляции (3) и последующего выхода из строя блока ТЭН необходимо зафиксировать (рожковым) гаечным ключом гайку М4 (2). Затяжку гайки М4 (1) производить с усилием 1,8 Нм.

6.5. Упрощённый вариант схемы монтажа котла в отопительную систему представлен на Рис.10. Представленная схема не заменяет проектного чертежа системы отопления и предназначена только для просмотра!

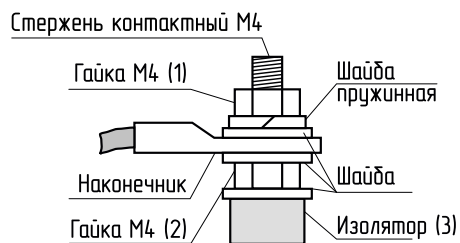


Рис.5 Присоединение проводов к выводам блок ТЭН

7. Подготовка к работе

7.1. Проверьте надежность защитного зануления.

7.2. Заполните отопительную систему и котел теплоносителем.

7.2.1. При заполнении системы отопления и ее запуске необходимо исключить попадание теплоносителя внутрь кожуха на электрические провода, разъемы и электронные блоки котла.

7.2.2. В течение отопительного сезона необходимо контролировать объем и давление теплоносителя в системе отопления.

7.2.3. Нельзя осуществлять разбор теплоносителя из отопительной системы для разных нужд, за исключением необходимого слива при ремонте.

7.2.4. При сливе теплоносителя и дополнении нового повышается опасность коррозии и образования отложений.

7.2.5. Долив теплоносителя в отопительную систему производить в охлажденную до 70°C систему.

7.2.6. Теплоноситель должен соответствовать требованиям п.п. 1.11.

7.3. Проверьте надежность и герметичность всех соединений водяного контура.

7.4. Для системы горячего водоснабжения, откройте вентиль на линии подачи холодной воды.

7.5. Включите вводной автомат в положение «ВКЛЮЧЕНО», при этом на передней панели загорается светодиод «СЕТЬ» и на цифровом индикаторе отображается текущая температура теплоносителя в системе. Если после включения котла загорается индикатор «АВАРИЯ» и цифровой индикатор показывает код неисправности, то возможны несколько типов неисправностей:

- (Н-1) Отсутствие или обрыв датчика температуры;
- (Н-2) Замыкание или другая неисправность датчика температуры;
- (Н-3) Неправильная полярность подключения датчика температуры;
- (Н-4) Отключение автомата насоса;
- (Н-5) Отсутствие уровня теплоносителя в котле;
- (Н-6) Перегрев воды в котле детектируемый датчиком перегрева;
- (Н-7) Критический Перегрев. Перегрев теплоносителя в котле выше 100°, регистрируемый датчиком температуры воды в течение 1 минуты или перегрев детектируемый датчиком перегрева (Н-6) одновременно с наличием любой из ошибок от датчика температуры (Н-1,2,3);
- (Н-8) Перегрев реле коммутации ТЭН;
- (Н-9) Неисправна микросхема реального времени;
- ЕРР Внутренняя неисправность схемы или программы.

8	Котел включается, идет нагрев, температура теплоносителя повышается быстро, нагрев отключается, индикатор показывает Н-6	Перегрев теплоносителя, недостаточная циркуляция теплоносителя, насос отключен, воздух в системе отопления	Проверить подключение насоса; подключить насос согласно Рис.3; удалить воздух из системы отопления; проверить датчик перегрева
9	Котел включается, греет плохо, температура теплоносителя и воздуха не повышается	Установлена недостаточная температура теплоносителя и воздуха, датчик воздуха установлен неправильно, вышли из строя ТЭНы	Установить необходимую температуру теплоносителя и воздуха (см. п.п.7.7; 7.8); Установит датчик воздуха как указано в п.п.6.3, проверить ТЭНы
10	Отключается вводной автомат	Неправильное подключение, вышли из строя ТЭНы, неисправен блок управления, сечение подводящего кабеля меньше указанной в таблице 1	Подключить котел в соотв. с паспортом; заменить ТЭНы, заменить блок управл. (см. п.п.8.3)
11	Появление течи из под прокладки блока ТЭН	Перегрев котла и превышение допустимого давления в котле	Заменить прокладку блока ТЭН, устранить причину перегрева и превышения давления

11. Характерные неисправности и методы их устранения

Таблица 3

№	Наименование неисправности, внешнее проявление	Вероятная причина	Метод устранения
1	При включении вводного автомата котел не включается, индикатор - «СЕТЬ» не светится	Не подается электропитание на вводной автомат, отсутствует напряжение на одной из фаз	Проверить питающее напряжение на вводном автомате на каждой фазе
2	Котел не греет, индикатор - «СЕТЬ» светится, цифровой индикатор показывает температуру теплоносителя, ступени не включаются	Установлена мощность котла 0 кВт; установлена температура воздуха или теплоносителя ниже существующей. Работает таймер задержки включения нагрева	Установить больше мощность котла, температуру воздуха или теплоносителя выше существующей в настоящее время (см. п.п.7.7; 7.8)
3	Котел не греет, индикатор - «СЕТЬ» светится, индикатор показывает Н-5 ступени не включаются	Отсутствует теплоноситель в котле; отсутствует заземление котла и системы отопления	Проверить уровень теплоносителя в котле; заземлить котел и систему отопления
4	Котел не греет, индикатор - «СЕТЬ» светится, индикатор показывает Н-4 ступени не включаются	Сработал предохранитель	Проверить предохранитель; Проверить цепь подключения насоса
5	Котел не греет, индикатор - «СЕТЬ» светится, индикатор показывает Н-8 (п.п.7.5)	Сработал термopредохранитель	Замените блок силовой (Рис.1, поз.8). При невозможности устранения неисправности, обратитесь за помощью в сервисную службу
6	Цифровой индикатор (Рис.2 поз.3) отображает код неисправности Н-1, Н-2 или Н-3 и подаётся аварийный звуковой сигнал	Н-1 – обрыв в цепи подключения датчика температуры воды Н-2 - короткое замыкание в цепи подключения датчика температуры воды Н-3 - Неправильная полярность подключения датчика температуры воды	Н-1 – проверить целостность проводов датчика и качество электрического контакта в разъеме подключения датчика Н-2 - устранить короткое замыкание в цепи подключения датчика Н-3 - изменить полярность подключения датчика
7	При выборе индикатора температуры воздуха помещения (Рис.2 поз.6) или улицы (Рис.2 поз.7) цифровой индикатор (Рис.2 поз.3) отображает код неисправности Н-1, Н-2 или Н-3	Н-1 – обрыв в цепи подключения датчика температуры Н-2 - короткое замыкание в цепи подключения датчика температуры Н-3 - Неправильная полярность подключения датчика температуры=	Н-1 – проверить целостность проводов датчика и качество электрического контакта в разъеме подключения датчика Н-2 - устранить короткое замыкание в цепи подключения датчика Н-3 - изменить полярность подключения датчика

Примечания:

1. Неисправности (Н-7 и Н-8) являются критическими и активируют расцепитель (рис.1 поз.22), обесточивающий котел;
2. Неисправность (Н-6), возникшая с неисправностью (Н-1,2,3) становится неисправностью (Н-7) и активирует расцепитель, обесточивающий котел. Одновременно с отображением типа неисправности звучат различные звуковые сигналы, соответствующие каждому типу неисправности.
- 7.6. Для обеспечения оптимальной работы котла и устранения проблем, связанных с эксплуатацией изделия в различных условиях, предусмотрена возможность изменения заводских установок в блоке управления котлом, которые подробно описаны в приложении 1.
- 7.7. С помощью кнопки, обозначенных символами \triangle и ∇ , можно изменять отображаемую на цифровом индикаторе информацию. При нажатии этих кнопок, на индикаторе последовательно отображаются текущие значения: максимальная мощность котла, температура теплоносителя, температура воздуха в помещении, температура воздуха на улице, режим работы внутреннего термостата. Каждое нажатие сопровождается коротким звуковым сигналом. При этом светятся индикаторы (4), (5), (6), (7), (8), Рис.2 соответственно, указывая на отображение текущей величины.
- 7.8. Для изменения уставки отображаемого параметра необходимо нажать кнопку ввода, обозначенную символом \leftarrow , при этом индикатор начинает мигать и с помощью кнопок \triangle и ∇ , можно изменить уставку этих параметров. Необходимо помнить, что при установке температуры воздуха помещения или теплоносителя меньшей величины, чем имеется в настоящее время в помещении или системе отопления, нагрев включаться не будет до снижения температуры теплоносителя и воздуха, ниже установленных значений. Если установить мощность равной 0 кВт, нагрев также включаться не будет.
- В режиме индикации температуры воздуха на улице, значение этой температуры влияет на работу котла, только если включен режим погодозависимого регулирования. В этом режиме можно установить температуру, когда нагрев не включается (см. п 7.19). При отключенном режиме погодозависимого регулирования кнопка ввода не работает.
- 7.9. Для исключения случайного изменения уставок температуры теплоносителя, воздуха в помещении и мощности в котле предусмотрена блокировка. Для включения блокировки необходимо нажать и держать кнопку \triangle 10 секунд, после чего на индикаторе некоторое время отображается (С-1) и котел переходит в режим блокировки. В этом режиме возможен только просмотр температуры теплоносителя, воздуха и мощности, изменение уставок невозможно. Для отключения блокировки нажать и держать кнопку \triangle 10 секунд, на индикаторе отображается (С-2) и котел переходит в обычный режим работы.
- 7.10. Для возврата к заводским настройкам необходимо удерживая кнопки \triangle и ∇ включить котел. На индикаторе высветится СБР и прозвучит звуковой сигнал. Изменятся следующие настройки: мощность-0, вода-75°C, воздух-23°C, термостат-0. Также восстановятся заводские настройки таблицы 4.
- 7.11. Если в режиме индикации температуры воздуха в помещении или на улице цифровой индикатор показывает символ неисправности (см.табл.3), необходимо устранить неисправность, следуя указаниям о типе неисправности. Отсутствие датчиков температуры воздуха в помещении и на улице, не влияет на работу котла и регулировка производится только по температуре теплоносителя в котле. При отсутствии датчика температуры воздуха на улице режим погодозависимого регулирования не работает.

В случае несоответствия показаний датчиков температуры воздуха в помещении или на улице их можно скорректировать в диапазоне $\pm 5^{\circ}\text{C}$. Установить необходимую коррекцию показаний датчиков можно в пользовательском меню (см. Прил.1, П21, П22).

7.12. При нагреве теплоносителя выше 95°C срабатывает аварийная защита по температуре, загорается индикатор «АВАРИЯ» (2), Рис.2, отключается нагрев, и цифровой индикатор показывает код неисправности /Н-6/. При остывании теплоносителя примерно на 20°C нагрев снова включается.

7.13. Для защиты ТЭНов имеется датчик уровня воды, который срабатывает при понижении уровня теплоносителя в котле, при этом загорается индикатор «АВАРИЯ» (2) Рис.2, на цифровом индикаторе отображается надпись /Н-5/ и отключается нагрев.

7.14. Циркуляционный насос может работать в двух режимах работы: постоянном, без отключения и периодическом, с отключением насоса. При постоянной работе циркуляционного насоса горит индикатор (13), Рис.2, «НАСОС ВКЛ». Насос подключается через предохранитель (13), Рис.1 и при срабатывании предохранителя (например при коротком замыкании цепи насоса), питающее напряжение на насос не подается, индикатор (13) Рис.2 гаснет, на цифровом индикаторе загорается надпись /Н-4/ и отключается нагрев.

В случае работы насоса в периодическом режиме, отключение происходит после отключения всех ступеней нагрева и выдержки определенного времени. При этом необходимо чтобы температура теплоносителя опустилась ниже 70°C , если температура выше, насос работает постоянно до момента снижения температуры. Установить режим работы насоса можно в пользовательском меню (см. Прил.1, П16). При работающем насосе горит индикатор (13) Рис.2 «НАСОС ВКЛ», если насос отключается индикатор гаснет.

При снижении температуры теплоносителя ниже температуры уставки, выставленной в пункте пользовательского меню П31 (6°C по умолчанию), насос включается для предотвращения замерзания теплоносителя в системе при отсутствии циркуляции. Включить или отключить данную функцию можно в пользовательском меню (см. Прил.1, П30).

В котле имеется функция защиты насоса от заклинивания которая включает насос с периодичностью 30 дней на 30 минут. Отключить или включить данную функцию можно в меню пользователя (см. Прил.1, П32).

7.15. Встроенный термостат работает по трем заранее установленным программам, которые задаются в меню РЕЖИМ.

- **Режим 1 (рабочий день)**
- **Режим 2 (выходной день)**
- **Режим 3 (недельный цикл)**
- **Режим 0 (термостат отключен)**

Для того, чтобы включить или отключить термостат, необходимо с помощью кнопок, обозначенных символами \triangle и ∇ , выбрать пункт меню режим, нажать кнопку ввода \leftarrow , выбрать число 0-1-2-3 и нажать кнопку ввода еще раз. При включенном внутреннем термостате индикатор «ТЕРМОСТАТ» (9), горит постоянно. Если выбран режим 0, индикатор гаснет.

Режим 1 (рабочий день) - режим состоит из двух запрограммированных интервалов, которые повторяются каждые сутки. В каждом интервале температура воздуха в помещении поддерживается на заданной величине. На заводе-изготовителе запрограммированы интервалы, которые показаны на графике температуры воздуха в помещении при работе термостата в Режиме 1 (см.Рис.6).

В случае необходимости можно изменить каждый из интервалов в пользовательском меню (см. Прил.1).

- Использование теплоносителя соответствующего требованиям п.п.1.11;
- Выбирать температуру теплоносителя в системе отопления как можно ниже. При температуре ниже 65°C происходит значительно меньшее образование накипи на поверхности ТЭНа, увеличивается его срок службы и повышается КПД;

• Периодически проверять герметичность котла и системы отопления (водоснабжения). При появлении течи незамедлительно ее устранить. Если заполнение системы отопления теплоносителем падает ниже датчика уровня, то изделие выключается, а на дисплее появляется сообщение о неполадке (Н-5);

• Перед каждым отопительным сезоном или после длительного простоя необходимо убедиться, что вал насоса вращается. Если вал не вращается, отверните винт для удаления воздуха. После этого вал насоса нажмите и проверните несколько раз по стрелке, обозначенной на корпусе насоса, при помощи отвертки. Насос должен заработать;

• Перед каждым отопительным сезоном производить осмотр и очистку от загрязнений и продуктов коррозии внутренней поверхности котла и нагревательных элементов (ТЭНов). Повреждение блока ТЭН из – за образования накипи не попадает под действие гарантийных обязательств;

• Периодически (не реже одного раза в год и перед каждым отопительным сезоном) проводить визуальный осмотр электрических контактов, зачищать их и производить протяжку с усилием 1,8 Нм для исключения нагрева электрических контактов.

8.2. Работы по осмотру, профилактике и ремонту котла проводить при снятом напряжении.

8.3. Данные работы по техническому обслуживанию могут выполняться специалистами регионального сервисного центра при подписании дополнительного договора о сервисном обслуживании изделия.

8.4. Перечень изделий с ограниченным ресурсом, срок службы которых до первого ремонта меньше установленного для изделия в целом: предохранители, датчики температуры, уплотнительные кольца датчиков температуры и ТЭНБ, вводные автоматы и ТЭНБ.

8.5. При проведении технического обслуживания необходимо проверять состояние изделий указанных в пункте 8.4 и в случае необходимости заменить их. При ремонте, либо замене используйте запчасти торговой марки ZOTA.

9. Правила хранения и транспортирования

9.1. Хранить котел необходимо в помещениях с естественной вентиляцией, где колебания температуры и влажность воздуха существенно меньше, чем на открытом воздухе в районах с умеренным и холодным климатом при температуре не выше $+45^{\circ}\text{C}$ и не ниже -50°C , относительной влажности не более 80% при $+25^{\circ}\text{C}$.

9.2. Котел можно транспортировать любым видом закрытого транспорта с обязательным соблюдением мер предосторожности при перевозке хрупких грузов.

10. Утилизация

10.1. В конструкции котла не применяются материалы и покупные изделия, наносящие вред здоровью человека или окружающей среде.

10.2. После списания котел подлежит вторичной переработке.

10.3. Теплоизоляция переработке не подлежит.

7.21. Для подключения функции контроля и управления с помощью модуля GSM/GPRS необходимо зайти в меню настроек котла (см. Таблица 4) и установить значение П18 меню в «1». Это разрешит операции добавления и удаления номеров, с которых будет возможно управлять котлом.

Во время регистрации в сети и чтения данных SIM-карты индикатор мигает приблизительно 2 раза в секунду.

После регистрации модуля в сети мобильного оператора индикатор работы модуля GSM/GPRS (17) Рис.2 на передней панели блока управления мигает один раз в 4 секунды. С подробным описанием команд и алгоритма управления можно ознакомиться в паспорте на модуль ZOTA-GSM/GPRS.

Если GSM/GPRS-модуль неисправный или не подключен к котлу индикатор не горит.

7.22. При работе котла количество включенных нагревательных элементов выбирается автоматически в зависимости от разницы, между установленной температурой теплоносителя и воздуха, и имеющейся в настоящий момент в системе отопления и в помещении. При ограничении максимальной мощности котла, соответственно количество работающих ступеней уменьшается до 2 или 1. При установке мощности равной 0 кВт ступени не включаются.

7.23. Для обеспечения одинакового времени работы каждого нагревательного элемента за весь период эксплуатации котла, производится автоматический перебор включенных ТЭНов по определенной программе. При этом значительно увеличивается ресурс нагревательных элементов. Отключить или включить данную функцию можно в меню пользователя (см. Прил.1 П29).

7.24. В котле предусмотрен переход в режим ожидания, для этого необходимо одновременно нажать все три кнопки на блоке управления (14), (15), (16) Рис.2. При успешном переходе в режим ожидания на дисплее с периодом 2 секунды начинает мигать надпись «OFF».

В режиме ожидания отключаются:

- Все ТЭНы котла;
- Насос после истечения таймаута 60 сек.

В режиме ожидания продолжают функционировать:

- Отслеживание ошибок;
- Отправление уведомлений об ошибках;
- Удаленное управление котлом.

Для выхода из режима ожидания необходимо одновременно нажать все три кнопки на пульте (14), (15), (16) Рис.2. При успешном выходе из режима ожидания на дисплее на 2 секунды появляется надпись «ON».

Также для перевода в режим ожидания или выхода из него при использовании модуля GSM/GPRS или LAN можно посылать SMS-команды Стоп или Старт или в приложении ZotaNet использовать кнопку Выключить котел/Включить котел.

7.25. В котле предусмотрена функция защиты ТЭН от перегрева, при запуске котла с отрицательной температурой теплоносителя (температура теплоносителя ниже -2°C). Функция блокирует нагрев холодного теплоносителя на случай, если он замерз, для исключения возможности выхода из строя блоков ТЭН из-за перегрева и образования течи теплоносителя после разморозки системы отопления.

Внимание! При использовании незамерзающего теплоносителя данную функцию можно отключить. Данная функция отключается в П3 пользовательского меню (см. п.п. П-3 таблицы №4).

8. Правила эксплуатации и техническое обслуживание

8.1. Для бесперебойной и долгосрочной работы котла требуется:

- Соответствие параметров электрической сети, указанным в таблице 1 и таблице 1.1 параметрам;

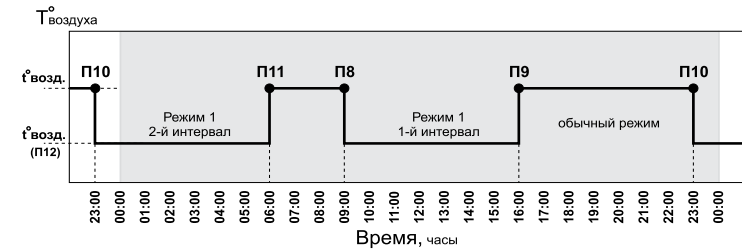


Рис.6 График температуры воздуха в помещении для Режим 1

- Первый интервал задается в пунктах П-8, П-9.
- Второй интервал задается в пунктах П10, П11.
- Температура воздуха в помещении, которую будет поддерживать котел в заданном режиме задается в П12.

Режим 2 (выходной день) - режим состоит из одного запрограммированного интервала, который повторяется каждые сутки. В этом интервале температура воздуха в помещении поддерживается на заданной величине. На заводе-изготовителе запрограммирован интервал, который показан на графике температуры воздуха в помещении при работе термостата в Режиме 2 (см. Рис.7).

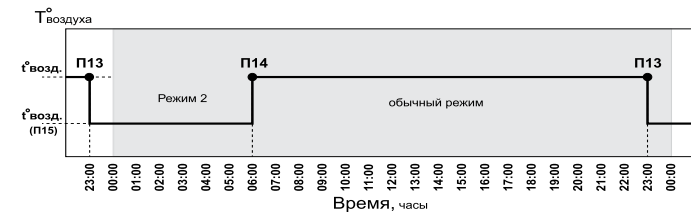


Рис.7 График температуры воздуха в помещении для Режим 2

В случае необходимости можно изменить интервал в пользовательском меню (см. Прил.1).

- Интервал задается в пунктах П13, П14.
- Температура воздуха в помещении, которую будет поддерживать котел в заданном режиме задается в П15.

Режим 3 (недельный цикл) - В этом режиме первый и второй режимы совмещены. Режим 1 работает в рабочие дни с понедельника по пятницу включительно (день недели 1-5). Режим 2 работает в субботу и воскресенье (день недели 6-7).

Пример графика температуры воздуха в помещении при работе термостата в Режиме 3 и уставке температуры воздуха в помещении 20°C показан на рисунке 8.

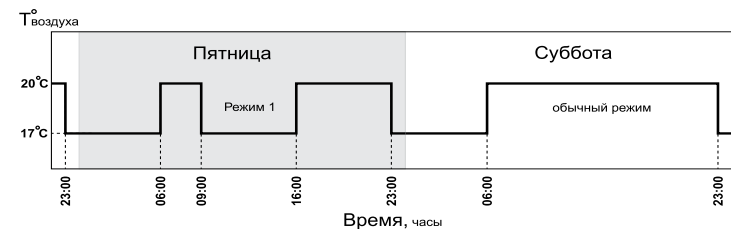


Рис.8 График температуры воздуха в помещении для Режим 3

7.16. При подключении внешнего программируемого термостата к колодкам T1, T2 нагрев в котле включается, если контакты реле термостата замкнуты. При размыкании контактов, начинает периодически мигать индикатор «ТЕРМОСТАТ» (9), Рис.2, и нагрев всех ступеней отключается одновременно. Внешний термостат можно использовать как программируемый по времени таймер, который включает и отключает нагрев в определенное программой время. При этом датчик температуры воздуха помещения подключается к котлу и работает в обычном режиме. Если внешний термостат используется как таймер с регулировкой графика температуры в помещении по определенной программе, то датчик температуры воздуха в помещении (колодки А-, В+), необходимо отключить. При подключении внешнего термостата внутренний необходимо отключить для обеспечения корректной работы котла.

7.17. Для правильной работы внутреннего термостата в соответствии с указанными режимами необходимо установить внутренние часы в соответствии с вашим часовым поясом. Если время отличается от установленного на заводе (время московское +4 часа), то необходимо его переустановить в пользовательском меню (см. Прил.1, П-5, П-6, П-7).

7.18. Режим погодозависимого регулирования, который предусмотрен в котле, используется для регулирования температуры теплоносителя в отопительном контуре в зависимости температуры на улице в том случае, если нет возможности регулировать температуру по датчику температуры в помещении. Датчик температуры воздуха в помещении при этом не подключается. При подключении датчика температуры воздуха в помещении он работает как ограничитель максимальной температуры в помещении.

При работе в этом режиме, температура теплоносителя в отопительном контуре регулируется по графику (Рис.9). На графике имеется несколько линий, наклон которых учитывает теплопотери здания. В случае, если здание утеплено недостаточно, для компенсации теплопотери потребуется несколько большая температура теплоносителя в отопительном контуре и, соответственно, наклон линии будет крутым. Если теплоизоляция дома хорошая, то наклон линии более пологий.

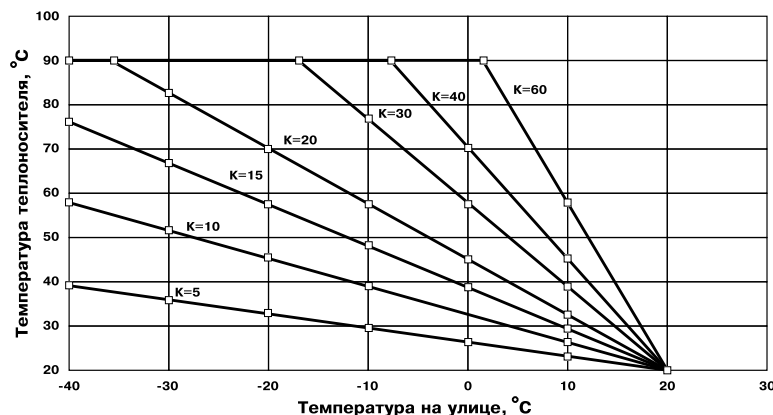


Рис.9 График погодозависимого регулирования

7.19. Для включения погодозависимого регулирования необходимо выбрать по представленным графикам коэффициент наклона линии регулирования и записать его в память котла в пользовательском меню (см. Прил.1, П17). Данный график построен с учетом условия, что нагрев не включается, когда температура воздуха на улице достигает +20°C и соответственно температура воздуха в помещении тоже равна температуре на улице. Эта температура записана в память котла на предприятии-изготовителе. Для изменения этой температуры, необходимо в меню перейти в режим отображения температуры датчика наружного воздуха, нажать кнопку ввода \leftarrow и кнопками \triangle и ∇ установить требуемую температуру. После этого нажать кнопку ввода \leftarrow , еще раз. Для отключения погодозависимого регулирования необходимо установить коэффициент $K=0$ в пункте П17 пользовательского меню (см. Прил.1).

7.20. Управление и мониторинг состояния котла через сеть интернет.

7.20.1. Установите в котел LAN-модуль или GSM/GPRS-модуль с SIM-картой с подключенным интернет тарифом.

7.20.2. Задайте произвольную ненулевую цифровую комбинацию сетевого пароля в пунктах меню П26 и П25.

П26 - старшие три цифры пароля, например 123***.

П25 - младшие три цифры пароля, например ***456.

В итоге должен получиться пароль вида 123456.

ВНИМАНИЕ! Во избежание несанкционированного доступа посторонних лиц к котлу не рекомендуется задавать простые комбинации пароля вида 123456, 111222, 000001, 100000, 111111, 999999 и т.п.

7.20.3. Установите «1» в пункте меню П28.

П28 - Разрешение на удаленные подключения через сеть интернет.

7.20.4. Если используется LAN-модуль, установите «1» в пункте меню П27.

П27 - Разрешение на локальные подключения через сеть LAN.

7.20.5. Если используется GSM/GPRS-модуль, настройте его на подключение к сети интернет. Для этого на телефонный номер SIM-карты, установленной в GSM/GPRS-модуле, необходимо послать SMS-команду вида:

APN точка_доступа + логин + пароль,

где логин и пароль могут быть пустыми.

Примеры SMS-команд для разных операторов:

Билайн: APN internet.beeline.ru + beeline + beeline

МТС: APN internet.mts.ru + mts + mts

Теле2: APN internet.tele2.ru

Мегафон: APN internet

7.20.6. Для подключения к котлу используйте мобильное приложение ZotaNet или web-сайт control.zota.ru.

7.20.6.1. В приложении или на сайте создайте единую учетную запись.

7.20.6.1 В учетной записи добавьте в список котлов новый котел типа Lux/МК.

7.20.6.2. В приложении ZotaNet придумайте произвольное название котла.

7.20.6.3. Введите серийный номер котла, указанный в паспорте или в пунктах меню П51 и П50,

где П51 - Отображение трех старших десятичных цифр серийного номера, например 123***,

П50 - Отображение трех младших десятичных цифр серийного номера, например ***456. В примере серийный номер равен 123456.

7.20.6.4. Введите пароль, предварительно заданный в пунктах П26 и П25.

7.20.6.5. В приложении выберите тип подключения «Internet/LAN».

7.20.6.6. В приложении ZotaNet нажмите кнопку «Добавить котел», на сайте control.zota.ru кнопку «Сохранить». После этого в вашу учетную запись, будет добавлен котел, доступный для управления и мониторинга.