

ИЗГОТОВЛЕНО В РОССИИ

# Электропроводоподогреватель ЭВП-18М, ЭВП-24М, ЭВП-30М, ЭВП-36М



**ПАСПОРТ**

**Руководство по эксплуатации.**



## 1. Назначение изделия.

Электроводоподогреватели ЭВП (далее водонагреватели) предназначены для водяного отопления помещений, имеющих открытую или закрытую отопительную систему, работающую при давлении не более 0,15 МПа. (15м водяного столба) при напряжении трехфазной сети 380В. Водонагреватели могут работать автономно или совместно с котлами, работающими на твердом топливе.

Водонагреватели предназначены для эксплуатации в помещениях с невзрывоопасной средой с температурой окружающего воздуха от +1° С до +35° С (климатическое исполнение УХЛ4 по ГОСТ 15150).

Водонагреватели соответствуют требованиям обеспечивающим безопасность потребителя согласно ГОСТ Р МЭК 60335-2-21, ГОСТ Р 51318.14.1 и ГОСТ 12.2.007.9

Предприятие изготовитель оставляет за собой право вносить конструктивные изменения, не ухудшающие качество и надежность изделия не отраженные в настоящем руководстве.

## 2. Основные параметры.

Наименование параметра	ЭВП-18М	ЭВП-24М	ЭВП-30М	ЭВП-36М
Номинальное напряжение, В.	3 ~380			
Номинальная частота, Гц.	50			
Номинальная мощность, кВт.	18	24	30	36
Фазный ток, А	30	40	50	60
Площадь отапливаемых помещений при высоте потолков до 3м. не более, м <sup>2</sup>	163	217	271	325
Регулировка температуры теплоносителя, °С	Вручную ступенчатая, выключателями 3 ступени мощности Автоматическая поддержанием температуры 0°-85°С			
Теплоноситель	Вода водопроводная ГОСТ 2874			
Габаритные размеры, мм				
Длина	655		855	
Ширина	380		380	
Высота	120		120	
Масса, кг, не более	18,5	19,4	24,3	26,2
Срок службы, лет	7			
Диаметр подводящих патрубков	G 1 1/4			

## 3. Комплектность

Электроводоподогреватель –1шт.

Руководство по эксплуатации – 1 шт.

Упаковка – 1шт.

## 4. Требования безопасности.

Электроводонагреватель по типу защиты от поражения эл. током относится к классу 1 по ГОСТ Р МЭК 335-1.

Установку, подключение к электросети и обслуживание водонагревателя должен выполнять персонал, имеющий квалификационную группу по электробезопасности не ниже третьей.

Подключение к электрической сети следует производить через устройство дифференциальной защиты (УЗО):

ЭВП – 18М трехфазный на ток 32А

ЭВП – 24М трехфазный на ток 40А

ЭВП – 30М трехфазный на ток 50А.

ЭВП – 36М трехфазный на ток 63А.

Работы по осмотру, ремонту и профилактике производить только при снятом напряжении. Корпус водонагревателя, система отопления должны быть надежно заземлены отдельным проводником, сечением не менее фазного.

**ЗАПРЕЩАЕТСЯ:** использовать в качестве заземления металлоконструкции водопроводных, отопительных или газовых сетей.

- установка запорной арматуры на трубопроводе соединяющей расширительный бачок с системой отопления. Расширительный бачок должен иметь выход в атмосферу.
- эксплуатация с неисправным водонагревателем.
- длительное отключение системы заполненной водой в зимний период при отрицательных температурах.

## **5. Устройство и принцип работы.**

Водонагреватель состоит из корпуса, внутри которого находится котел в виде трубы с входным и выходным патрубком. В нижней части котла установлен электронагреватель, соединенный со схемой управления.

Управление водонагревателями ЭВП-18М, ЭВП-24М, ЭВП-30М, ЭВП-36М представляет собой три выключателя, которые позволяют изменять мощность котла пропорционально 50%.

Сигнализация осуществляется подсветкой выключателей 1/2 мощности – первый выключатель, 1/2 мощности – второй выключатель, 100% мощности – первый и второй выключатели. Третий выключатель служит для подключения циркуляционного насоса.

Температура теплоносителя регулируется термостатом с диапазоном регулирования 0...85°C. Также, существует возможность регулирования температуры теплоносителя с помощью выносного терморегулятора (в комплект не входит).

Верхний и нижний патрубки предназначены для встраивания водонагревателя в систему отопления.

На боковой части корпуса имеется отверстие для ввода кабеля и заземления.

## **6. Установка водонагревателя.**

Монтаж водонагревателя производится в месте, удобном для его обслуживания и ремонта.

При этом для удобства замены блока ТЭН расстояние от пола до корпуса водонагревателя должно быть не менее ЭВП-18, ЭВП-24 – 500мм., ЭВП-30, ЭВП-36 – 700 мм

Для улучшения циркуляции воды в системе отопления с естественной циркуляцией нижний патрубок должен быть нижней точкой отопительной системы.

Для лучшей циркуляции воды при использовании водонагревателя желательно установить в систему циркуляционный насос.

Трубопроводы выполняются из стальной водопроводной трубы.

Соединение может выполняться с водонагревателем на резьбе, на резьбе и сварке.

Рекомендуемые диаметры трубопроводов системы отопления.

Главного стояка 1 ¼ ”

Разводящие и сборная 1 ¼ ”

Разводка к радиаторам ¾...1”

При разводке труб главный стояк устанавливается вертикально, а горизонтальные с уклоном не менее 10мм. на 1м. длины трубопровода в сторону нагревательного радиатора.

Предварительно промытую систему заполнить водой и проверить на герметичность, при необходимости произвести подтяжку резьбовых соединений. Подключение схемы водоподогревателя к питающей сети произвести через клеммную колодку ХТ1 и ХТ2 согласно ПРИЛОЖЕНИЮ А.

После монтажа провести проверку сопротивления изоляции, монтажа токоведущих частей которое должно быть не менее 0,5 МОм. В случае снижения сопротивления изоляции ниже указанного, следует просушить блок нагревателей путем последовательного включения нагревателей (см. рис. 1) в сеть с напряжением 220 В на 4-6 часов.

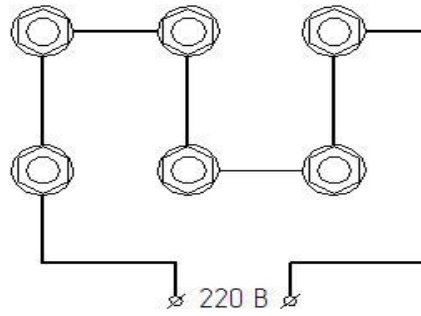


Рис.1

### **7. Порядок работы.**

Проверьте заполнение системы водой, открыв кран удаления воздуха. При этом в расширительном бачке должна находиться вода.

Включить автоматический выключатель. Установить ручкой терморегулятора необходимую температуру воды. После достижения заданной температуры произойдет автоматическое отключение нагрева.

Включение нагрева автоматическое после снижения температуры воды. Регулировка температуры по часовой стреле - увеличение, против часовой стрелки - уменьшение.

### **8. Техническое обслуживание.**

Работы по техническому обслуживанию должны выполняться специалистом, имеющим квалификационную группу по электробезопасности не менее третьей при отключенном от сети водонагревателе. Ежедневно визуально проверять отсутствие течи воды, целостность заземления и шнура питания. Уровень воды в системе и расширительном бачке необходимо поддерживать на требуемом уровне, периодически наполняя его водой.

Перед отопительным сезоном проведите техническое обслуживание водонагревателя, проверьте состояние проводников, зажимов, электрооборудования. Для удаления накипи проводите чистку водонагревателя препаратом «Антинакипин» или ему подобным.

### **9. Правила хранения и транспортирования.**

Водонагреватель должен храниться в упаковке изготовителя, в закрытых помещениях при температуре от +5°C до +40°C и относительной влажности до 80%.

Водонагреватель в упаковке изготовителя может транспортироваться всеми видами крытого транспорта в соответствии с манипуляционными знаками на упаковке с исключением возможных ударов и перемещений внутри транспортного средства. Условия транспортирования в части механических факторов по группе С ГОСТ 23216 в части воздействия климатических факторов – по группе 5 (ОЖ 4) ГОСТ 15150.

## 10. Гарантии изготовителя.

Изготовитель гарантирует соответствия водонагревателей требованиям технических условий ТУ 3442-004-68669387-2011 при соблюдении условий эксплуатации, хранения и транспортирования.

Гарантийный срок эксплуатации – 12 месяцев со дня продажи через розничную торговую сеть, дата продажи с печатью торговой организации отмечается в отрывном талоне на гарантийный ремонт настоящего руководства по эксплуатации.

Гарантийный срок хранения 1 год.

Изготовитель устраняет дефекты, выявленные в процессе эксплуатации в течение гарантийного срока в соответствии с «Законом о защите прав потребителей». Гарантийные обязательства выполняются изготовителем при наличии целостности изделия, руководства по эксплуатации со штампом торгующей организации и отметкой о продаже в гарантийном талоне. При отсутствии даты продажи и штампа торгующей организации в гарантийном талоне, гарантийный срок исчисляется с даты изготовления изделия. Гарантийные обязательства принимаются через дилерскую сеть по месту покупки изделия.

Срок службы водонагревателя при правильной эксплуатации составляет 7 лет с момента ввода в эксплуатацию.

## 11. Свидетельство о приемке и упаковывании.

Электроводоподогреватель ЭВП - \_\_\_\_\_ изготовлен и принят в соответствии с требованиями ГОСТ Р МЭК 60335-2-21. ГОСТ Р 51318.14.1, ГОСТ 12.2.007.9 технических условий ТУ 3442-002-21485119-2012 и признан годным для эксплуатации.

Упаковывание произвел \_\_\_\_\_

Личная подпись

Расшифровка подписи

**ОТК**

м.п. \_\_\_\_\_

Личная подпись

Расшифровка подписи

\_\_\_\_\_  
число, месяц, год

Корешок талона  
на гарантийный ремонт  
электропроводоподогревателя ЭВП-\_\_\_\_\_

механик \_\_\_\_\_

дата « \_\_\_\_\_ » \_\_\_\_\_ 20\_\_ г.

ООО "Теплотех"

456300, Россия, Челябинская обл., г. Миасс,  
ул. 60 лет Октября, 11, тел/факс (3513) 55-97-25

ТАЛОН

на гарантийный ремонт  
электропроводоподогревателя ЭВП-\_\_\_\_\_  
заводской № \_\_\_\_\_  
дата выпуска « \_\_\_\_\_ » \_\_\_\_\_ 20\_\_ г.  
контролер ОТК \_\_\_\_\_ Подпись \_\_\_\_\_

Штамп ОТК \_\_\_\_\_

Продан \_\_\_\_\_  
(Наименование торгующей организации и ее адрес)

Дата продажи « \_\_\_\_\_ » \_\_\_\_\_ 20\_\_ г.

Штамп магазина \_\_\_\_\_  
(Личная подпись продавца)

Корешок талона  
на гарантийный ремонт  
электропроводоподогревателя ЭВП-\_\_\_\_\_

механик \_\_\_\_\_

дата « \_\_\_\_\_ » \_\_\_\_\_ 20\_\_ г.

ООО "Теплотех"

456300, Россия, Челябинская обл., г. Миасс,  
ул. 60 лет Октября, 11, тел/факс (3513) 55-97-25

ТАЛОН

на гарантийный ремонт  
электропроводоподогревателя ЭВП-\_\_\_\_\_  
заводской № \_\_\_\_\_  
дата выпуска « \_\_\_\_\_ » \_\_\_\_\_ 20\_\_ г.  
контролер ОТК \_\_\_\_\_ Подпись \_\_\_\_\_

Штамп ОТК \_\_\_\_\_

Продан \_\_\_\_\_  
(Наименование торгующей организации и ее адрес)

Дата продажи « \_\_\_\_\_ » \_\_\_\_\_ 20\_\_ г.

Штамп магазина \_\_\_\_\_  
(Личная подпись продавца)

Выполнение работы по устранению неисправностей

Владелец

(подпись)

Владелец, его адрес, телефон \_\_\_\_\_

Причина отказа (неисправность) \_\_\_\_\_

Механик \_\_\_\_\_

Выполнение работы \_\_\_\_\_

Дата « \_\_\_\_ » \_\_\_\_\_ 20 \_\_\_\_ г.

Механик \_\_\_\_\_ Владелец \_\_\_\_\_  
(подпись) (подпись)

Утверждаю:

(наименование сервисного предприятия и адрес)

\_\_\_\_\_  
(должность руководителя предприятия

\_\_\_\_\_  
(подпись)

выполнившего обслуживание) МП

Выполнение работы по устранению неисправностей

Владелец

(подпись)

Владелец, его адрес, телефон \_\_\_\_\_

Причина отказа (неисправность) \_\_\_\_\_

Механик \_\_\_\_\_

Выполнение работы \_\_\_\_\_

Дата « \_\_\_\_ » \_\_\_\_\_ 20 \_\_\_\_ г.

Механик \_\_\_\_\_ Владелец \_\_\_\_\_  
(подпись) (подпись)

Утверждаю:

(наименование сервисного предприятия и адрес)

\_\_\_\_\_  
(должность руководителя предприятия

\_\_\_\_\_  
(подпись)

выполнившего обслуживание) МП

## 12. Адреса гарантийных мастерских.

### 1. г. Абакан

ИП Капустян, ул.Павших Коммунаров, 141, тел.: 89831515555

### 2. г. Барнаул

Авторизованный Сервисный Центр ООО «Диод», ул. Пролетарская 113, тел./факс (3852) 635-988

### 3. г. Белгород и Белгородская обл.

ИП Биденко, тел.: (4722) 58-24-45, 308-356

### 4. г. Благовещенск

ИП Юрков А.Г., ул. Б. Хмельницкого, 112, тел.: (4162) 55-84-37

### 5. г. Волгоград

ИП Коваленко (Нижне-Волжская Газовая Корпорация), ул. Ползунова, 4, корп. А, тел.: (442) 33-66-64,54-02-75

### 6. г. Владивосток

ИП Тохтин, ул. Енисейская, 3, тел.: (423) 275-26-71

### 7. г. Вологда

ИП Остромская, ул.Чернышевского, 65, тел.: (8172) 54-21-54

### 8. г. Екатеринбург

Авторизованный Сервисный Центр, ООО «АСервис», ул. Сыромолотова, 21, тел.: (343) 269-81-10, 219-61-22, 201-52-21

### 9. г. Екатеринбург

Авторизованный Сервисный Центр, ООО «Элитдетальсервис», ул.Походная, 81, тел.: (343)36-111-77

### 10. г. Елань, Волгоградская обл.

Авторизованный Сервисный Центр, ИП Акимов А.С. ул. Вокзальная, 81, тел/факс: (84452) 5-30-34

### 11. г. Ижевск

ИП Широкобо В.И. 426028, Удмуртская Республика г. Ижевск, ул. Маяковского, д.43, тел.: (3412) 50-57-73

### 12. г. Кемерово

Авторизованный Сервисный Центр, ИП Кукченко В. В. ВК-Сервис, ул. Красноармейская, 124 А-66, тел.: (3842) 35-39-67

### 13. г. Краснодар

Авторизованный Сервисный Центр, ИП Бондарь С.З., тел.: 8-928-236-82-78

### 14. г. Красноярск

Авторизованный Сервисный Центр «ЭЛЕКТРОАЛЬЯНС», ул. Спандаряна-7, склад-9, тел.: (3912) 93-54-33, 94-52-82

### 15. г. Находка

ИП Ильичев, ул. Молодежная, 9, тел.: (4232) 68-35-15, 60-50-34, 62-06-70

### 16. г. Новосибирск

Авторизованный Сервисный Центр, ИП Рыженкова Т.И., ул. Толмачевская, 35 и ул. Воинская, 63, корп. 3, тел.: (383) 219-57-06

### 17. г. Новосибирск

ООО «Арована Сибирь», Гусинобродское шоссе 11/1 ст.28, тел.: (383) 380-30-53

### 18. г. Омск

Гарантийная мастерская, ИП Выдашенко Ю.Г, ул. Б. Хмельницкого, 130, тел.: (3812) 36-42-02

### 19. г. Омск

ООО «Домотехника-сервис», ул. Лермонтова, 194, тел.: (3812) 36-74-01

### 20. г. Оренбург

ИП Ефремов А.А., ул. Волгоградская 42/3-6, тел.: 8-950-186-0063

### 21. г. Оренбург

Авторизованный Сервисный Центр, ИП Попов (ТЭН 56), ул. Шоссейная 24а, Торг. Центр "Автоград" 4 место, тел.: (3532) 60-10-36

### 22. г. Пенза

Авторизованный Сервисный Центр, ИП Проничкин Г.В., ул Перспективная, дом 3, тел.: (8412) 93-38-05

### 23. г. Томск

Авторизованный Сервисный Центр, ИП Ерошенко А.М. ул Сибирская, 102/3-114, тел.: (3822) 51-13-20, 45-33-56

### 24. г. Томск

ООО "СОВКО", ул.Большая Подгорная, 40, тел.: (3822) 517-307, 517-308, 516-948

### 25. г. Улан-Удэ

ИП Бухаров, ул. Тракторная, 1, тел.: (3012) 55-32-49, 55-35-83

### 26. г. Уссурийск

ООО «Техносервис», ул. Советская, 96, тел./факс: (4234) 33-51-80, 8-924-259-15-57

### 27. г. Уфа

Авторизованный Сервисный Центр, ООО «ВАН», ул. Александра Невского, 22, тел.: (917) 340-68-88, (937) 834-33-99

### 28. г. Хабаровск

Авторизованный Сервисный Центр, ООО "Погода дома", ул.Лазо, дом № 3, тел.: (4212) 62-22-88

### 29. г. Чита

ООО «УниверсалБытСервис» (ИП Филинов), ул. Ангарская, д.26, тел.: (3022) 35-64-99, 35-19-04

### 30. г. Южноуральск

Южноуральская Торговая Компания, Боровая ул, дом № 54 "А", тел.: 89088278608

## ООО "Теплотех"

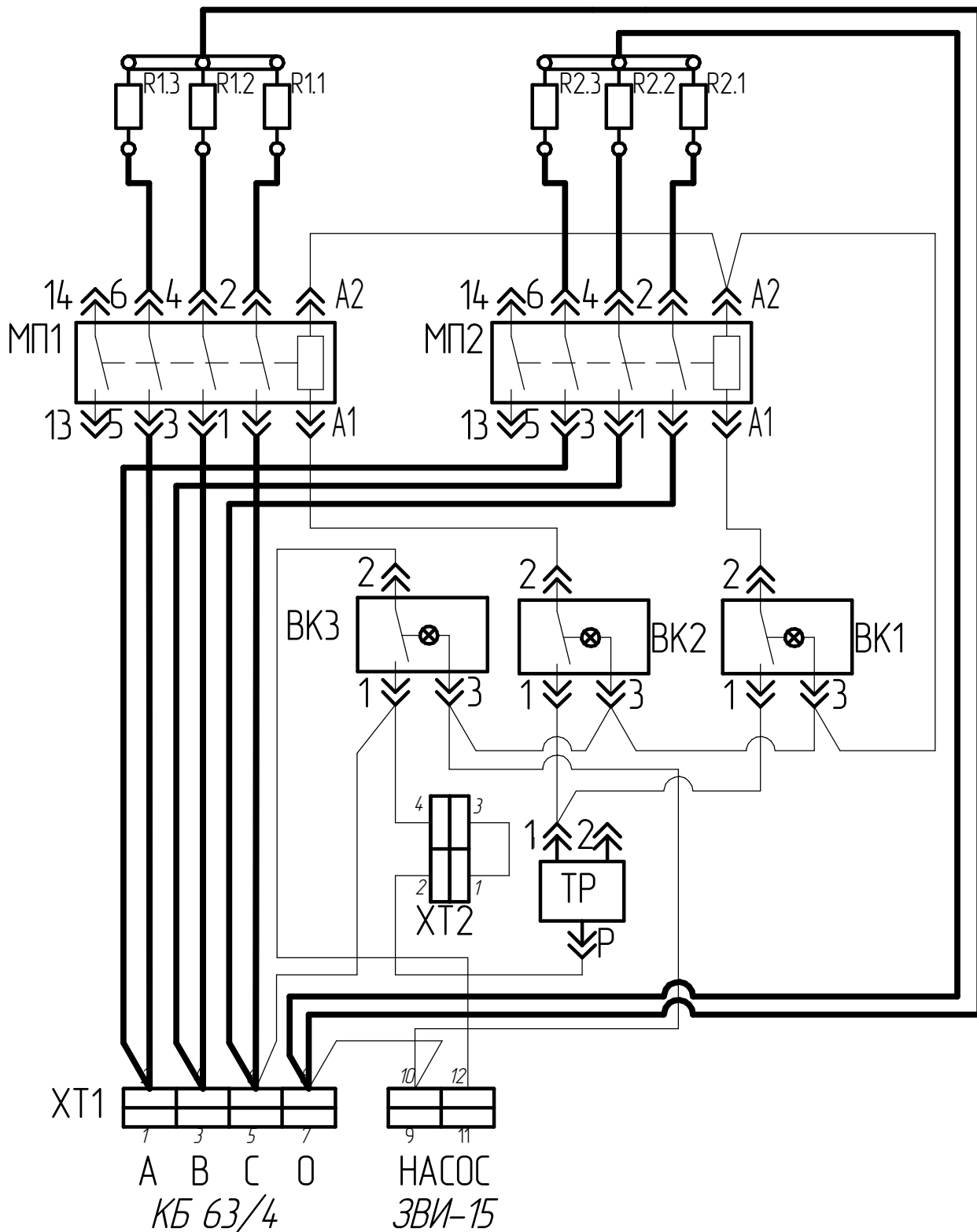
**456300, Россия, г. Миасс, Челябинская обл.,  
ул. 60 лет Октября,11, Тел/факс: 8 (3513) 55-97-25  
www.niva-ru.ru**



# ПРИЛОЖЕНИЕ А

## Схема электрическая

### ЭВП-18М, ЭВП-24М, ЭВП-30М, ЭВП-36М



ХТ1 – колодка клеммная

ХТ2 – колодка подключения выносного терморегулятора

ТР – терморегулятор

ВК1...ВК3 – выключатель одноклавишный

Р1...Р3 – нагревательный элемент

МП1; МП2 – магнитный пускатель (реле)