



На сегодняшний день газовые проточные водонагреватели Bosch являются самыми компактными и эффективными водонагревателями в мире. Благодаря своей эргономичности газовый водонагреватель Bosch станет неотъемлемой частью интерьера кухни, или легко сможет разместиться в подсобном помещении. Водонагреватель Bosch замечателен не только своей компактностью и дизайном, но и уникальными техническими характеристиками, которые дарят комфорт и радость с первой минуты работы!

Газовые проточные водонагреватели Therm

Therm 2000 O

С автоматическим розжигом от батареек **100**

W 10 KB

Therm 4000 O

С пьезорозжигом и датчиком обратной тяги **102**

WR 10-2P S5799

WR 13-2P S5799

С пьезорозжигом **104**

WR 10-2 P

WR 13-2 P

WR 15-2 P

С автоматическим розжигом от батареек **106**

WR 10-2 B

WR 13-2 B

WR 15-2 B

Therm 6000 O

С автоматическим розжигом Hydropower **108**

WRD 10-2 G

WRD 13-2 G

WRD 15-2 G

Therm 4000 S

С закрытой камерой сгорания **110**

WTD 12 AM E23 S5706

WTD 15 AM E23 S5706

WTD 18 AM E23 S5706

**Therm 2000 O****С автоматическим розжигом от батареек****Описание:**

- Электронный розжиг от батареек 1,5V (x2)
- Раздельная регулировка мощности и по потоку воды осуществляется вручную
- Включается при минимальном давлении воды в 0,15 бар
- Перенастройка на сжиженный газ

Назначение

Приготовление горячей воды в бытовых целях

Размещение в жилых помещениях (например, на кухне)

Неограниченный период непрерывной работы

Техническое оснащение

Теплообменник из высококачественной меди

Атмосферная горелка из нержавеющей стали для природного или сжиженного газа

Ионизационный датчик контроля пламени

Система контроля дымовых газов

Предохранительный датчик от перегрева

Модель водонагревателя

W 10 KB

Код модели

7 736 500 992



W 10 KB

Мощность

Номинальная полезная мощность	кВт	17,4
Номинальная тепловая нагрузка	кВт	20
Номинальная полезная мощность (диапазон регулировки)	кВт	7 - 17,4
КПД при нагрузке 100% от номинальной мощности	%	88,1
КПД при нагрузке 30% от номинальной мощности	%	80

Газ

Давление подаваемого газа(природный / сжиженный)	мбар	13 / 30
Потребление (природный / сжиженный)	м ³ /ч - кг/ч	2,1 / 1,5
Подключение газа	Р"	½

Приготовление горячей воды

Проток горячей воды при Δt 25 °С	л/мин	10
Мин. рабочее давление воды	бар	0,15
Макс. допустимое давление воды	бар	12
Подключение воды (холодная / горячая)	Р"	½

Дымовые газы

Массовый поток дымовых газов	г/с	13
Температура	°С	160
Минимальное разрежение в дымоходе	мбар	0,015

Общие характеристики

Вес (без упаковки)	кг	10
Параметры (В x Ш x Г)	мм	580 x 310 x 220

Модель водонагревателя

Код комплекта перенастройки на сжиженный газ 23 → 31

W 10 KB	8 738 703 0900
---------	----------------

Модель водонагревателя

Код комплекта перенастройки для природного газ 23 → 31

W 10 KB	8 738 703 0920
---------	----------------

**Therm 4000 O****С пьезорозжигом и датчиком обратной тяги****Описание:**

- Для квартир с нарушенной вентиляцией и дымоудалением
- Модуляция мощности
- Раздельная регулировка по мощности и по протоку воды
- Подключается к дымоходу
- Постоянно горящий запальник
- Включается при давлении воды 0,1 атм.

Назначение

Приготовление горячей воды в бытовых целях

Размещение в жилых помещениях (например, на кухне)

Неограниченный период непрерывной работы

Техническое оснащение

Пьезоэлектрический розжиг

Автоматическое поддержание температуры воды при изменении давления воды в водопроводе

Предохранительный датчик обратной тяги

Ионизационный контроль пламени

Предохранительный датчик от перегрева

Датчик контроля дымовых газов

Материал горелки – нержавеющая сталь

Медный теплообменник, срок службы – 15 лет

Устройства контроля отходящего газа, выключающие прибор при недостаточной тяге

Ограничитель температуры на выходе горячей воды

Модель водонагревателя**Код модели**

WR 10-2 P S5799

7 736 501 463

WR 13-2 P S5799

7 736 501 464

WR 10-2P S5799
WR 13-2P S5799
Мощность

Номинальная тепловая мощность, кВт	17,4	22,6
Номинальная тепловая нагрузка, кВт	20,0	26,0

Газ

Допустимое давление природного газа, мбар	10-15	10-15
Допустимое давление сжиженного газа (бутан/пропан), мбар	30,0	30,0
Расход природного газа при максимальной мощности, м ³ /час	2,1	2,8
Расход сжиженного газа при максимальной мощности, кг/час	1,5	2,1
Подключение газа, R"	¾	¾

Приготовление горячей воды

Температура, °C	35,0-60,0	35,0-60,0
Проток горячей воды при ΔT 50°C, л/мин	2,0-5,0	2,0-7,0
Проток горячей воды при ΔT 25°C, л/мин	4,0-10,0	4,0-13,0
Максимальное давление воды, бар	12,0	12,0
Подключение водопровода, R"	¾	¾
Подключение ГВС, R"	½	½

Дымовые газы

Температура при макс. мощности, °C	160,0	170,0
Массовый поток дымовых газов при максимальной мощности, г/с	13,0	17,0
Наружный диаметр дымовой трубы, мм	112,5	132,5

Размеры

ВхШхГ, мм	580x310x220	655x350x220
Вес (без упаковки), кг	11,0	13,0

Модель водонагревателя
Код комплекта перенастройки на сжиженный газ 23 → 31

	после 09.2012 (FB109)
WR 10-2 P	8 738 702 120
WR 13-2 P	8 738 702 156
WR 15-2 P	8 738 702 119

Модель водонагревателя
Комплект перенастройки 13 мбар → 20 мбар (природный газ)

WR 10-2 P	8 719 002 0330
WR 13-2 P	8 719 002 3620
WR 15-2 P	8 719 002 3630

Принадлежности
Артикул

Кран водяной запорный NR28 (переходник с ¾ на ½)	7 709 000 055
--	---------------



**Therm 4000 O****С пьезорозжигом****Описание:**

- Модуляция мощности
- Раздельная регулировка по мощности и по потоку воды
- Подключается к дымоходу
- Постоянно горящий запальник
- Включается при давлении воды 0,1 атм.

Назначение

Приготовление горячей воды в бытовых целях

Размещение в жилых помещениях (например, на кухне)

Неограниченный период непрерывной работы

Техническое оснащение

Пьезоэлектрический розжиг

Автоматическое поддержание температуры воды при изменении давления воды в водопроводе

Ионизационный контроль пламени

Предохранительный датчик от перегрева

Датчик контроля дымовых газов

Материал горелки – нержавеющая сталь

Медный теплообменник, срок службы – 15 лет

Ограничитель температуры на выходе горячей воды

Модель водонагревателя**Код модели**

WR 10-2 P

7 701 331 615

WR 13-2 P

7 702 331 716

WR 15-2 P

7 703 331 746

	WR 10 - 2 P	WR 13 - 2 P	WR 15 - 2 P
Мощность			
Номинальная тепловая мощность, кВт	17,4	22,6	26,2
Номинальная тепловая нагрузка, кВт	20,0	26,0	29,6
Газ			
Допустимое давление природного газа, мбар	7-30	7-30	7-30
Допустимое давление сжиженного газа (бутан/пропан), мбар	30,0	30,0	30,0
Расход природного газа при максимальной мощности, м ³ /час	2,1	2,8	3,2
Расход сжиженного газа при максимальной мощности, кг/час	1,5	2,1	2,4
Подключение газа, R"	¾	¾	¾
Приготовление горячей воды			
Температура, °C	35,0-60,0	35,0-60,0	35,0-60,0
Проток горячей воды при ΔT 50°C, л/мин	2,0-5,0	2,0-7,0	2,0-8,0
Проток горячей воды при ΔT 25°C, л/мин	4,0-10,0	4,0-13,0	4,0-15,0
Максимальное давление воды, бар	12,0	12,0	12,0
Подключение водопровода, R"	¾	¾	¾
Подключение ГВС, R"	½	½	½
Дымовые газы			
Температура при макс. мощности, °C	160,0	170,0	180,0
Массовый поток дымовых газов при максимальной мощности, г/с	13,0	17,0	22,0
Наружный диаметр дымовой трубы, мм	112,5	132,5	132,5
Размеры			
ВхШхГ, мм	580x310x220	655x350x220	655x425x220
Вес (без упаковки), кг	11,0	13,0	16,0
Модель водонагревателя	Код комплекта перенастройки на сжиженный газ 23 → 31		
	до 09.2012 (FB108)	после 09.2012 (FB109)	
WR 10-2 P	8 719 002 032	8 738 702 120	
WR 13-2 P	8 719 002 502	8 738 702 156	
WR 15-2 P	8 719 002 182	8 738 702 119	
Модель водонагревателя	Комплект перенастройки 13 мбар → 20 мбар (природный газ)		
WR 10-2 P	8 719 002 0330		
WR 13-2 P	8 719 002 3620		
WR 15-2 P	8 719 002 3630		
Принадлежности	Артикул		
Кран водяной запорный NR28 (переходник с ¾ на ½)	7 709 000 055		



**Therm 4000 O****С автоматическим розжигом от батареек****Описание:**

- Не имеет постоянно горящего запальника, включается автоматически от батареек
- Модуляция мощности
- Раздельная регулировка по мощности и протоку воды
- Подключается к дымоходу
- Включается при давлении воды 0,1 атм.

Назначение

- Приготовление горячей воды в бытовых целях
- Размещение в жилых помещениях (например, на кухне)
- Неограниченный период непрерывной работы

Техническое оснащение

- Автоматический розжиг от батареек
- Автоматическое поддержание температуры воды при изменении давления воды в водопроводе
- Ионизационный контроль пламени
- Предохранительный датчик от перегрева
- Датчик контроля дымовых газов
- Материал горелки – нержавеющая сталь
- Медный теплообменник, срок службы – 15 лет

Модель водонагревателя**Код модели**

WR 10-2 B	7 701 331 617
WR 13-2 B	7 702 331 718
WR 15-2 B	7 703 331 748

	WR 10 - 2 B	WR 13 - 2 B	WR 15 - 2 B
Мощность			
Номинальная тепловая мощность, кВт	17,4	22,6	26,2
Номинальная тепловая нагрузка, кВт	20,0	26,0	29,6
Тепловая мощность (диапазон регулировки)	7-17,4	7-22,6	7-26,2
Газ			
Допустимое давление природного газа, мбар	7-30	7-30	7-30
Допустимое давление сжиженного газа (бутан/пропан), мбар	30,0	30,0	30,0
Расход природного газа при максимальной мощности, м ³ /час	2,1	2,8	3,2
Расход сжиженного газа при максимальной мощности, кг/час	1,5	2,1	2,4
Подключение газа, R"	¾	¾	¾
Приготовление горячей воды			
Температура, °C	35,0-60,0	35,0-60,0	35,0-60,0
Проток горячей воды при ΔT 50°C, л/мин	2,0-5,0	2,0-7,0	2,0-8,0
Проток горячей воды при ΔT 25°C, л/мин	4,0-10,0	4,0-13,0	4,0-15,0
Максимальное давление воды, бар	12,0	12,0	12,0
Подключение водопровода, R"	¾	¾	¾
Подключение ГВС, R"	½	½	½
Дымовые газы			
Температура при макс. мощности, °C	160,0	170,0	180,0
Массовый поток дымовых газов при максимальной мощности, г/с	13,0	17,0	22,0
Наружный диаметр дымовой трубы, мм	112,5	132,5	132,5
Размеры			
ВхШхГ, мм	580x310x220	655x350x220	655x425x220
Вес (без упаковки), кг	11,0	13,0	16,0
Модель водонагревателя		Код комплекта перенастройки на сжиженный газ 23 → 31	
WR 10-2 B		8 719 002 034	
WR 13-2 B		8 719 002 216	
WR 15-2 B		8 719 002 181	
Модель водонагревателя		Комплект перенастройки 13 мбар → 20 мбар (природный газ)	
WR 10-2 B		8 719 002 0330	
WR 13-2 B		8 719 002 3620	
WR 15-2 B		8 719 002 3630	
Принадлежности		Артикул	
Кран водяной запорный NR28 (переходник с ¾ на ½)		7 709 000 055	



**Therm 6000 O****С автоматическим розжигом HydroPower****Описание:**

- Розжиг от встроенного гидродинамического генератора (технология HydroPower)
- Индикация температуры воды на ЖК-дисплее
- Модуляция мощности
- Раздельная регулировка по мощности и по потоку воды
- Подключается к дымоходу
- Не имеет постоянно горящего запальника
- Включается при давлении воды 0,35 атм.

Назначение

Приготовление горячей воды в бытовых целях

Размещение в жилых помещениях (например, на кухне)

Неограниченный период непрерывной работы

Техническое оснащение

Автоматический розжиг HydroPower

Автоматическое поддержание температуры воды при изменении давления воды в водопроводе

Ионизационный контроль пламени

Предохранительный датчик от перегрева

Датчик контроля дымовых газов

Материал горелки – нержавеющая сталь

Медный теплообменник, срок службы – 15 лет

Жидкокристаллический дисплей

Модель водонагревателя**Код модели**

WRD 10-2 G

7 701 331 616

WRD 13-2 G

7 702 331 717

WRD 15-2 G

7 703 331 747

	WRD 10 - 2 G	WRD 13 - 2 G	WRD 15 - 2 G
Мощность			
Номинальная тепловая мощность, кВт	17,4	22,6	26,2
Номинальная тепловая нагрузка, кВт	20,0	26,0	29,6
Тепловая мощность (диапазон регулировки)	7-17,4	7-22,6	7-26,2
Газ			
Допустимое давление природного газа, мбар	7-30	7-30	7-30
Допустимое давление сжиженного газа (бутан/пропан), мбар	30,0	30,0	30,0
Расход природного газа при максимальной мощности, м ³ /час	2,1	2,8	3,2
Расход сжиженного газа при максимальной мощности, кг/час	1,5	2,1	2,4
Подключение газа, R"	¾	¾	¾
Приготовление горячей воды			
Температура, °C	35,0-60,0	35,0-60,0	35,0-60,0
Проток горячей воды при ΔT 50°C, л/мин	2,0-5,0	2,0-7,0	2,0-8,0
Проток горячей воды при ΔT 25°C, л/мин	4,0-10,0	4,0-13,0	4,0-15,0
Максимальное давление воды, бар	12,0	12,0	12,0
Подключение водопровода, R"	¾	¾	¾
Подключение ГВС, R"	½	½	½
Дымовые газы			
Температура при макс. мощности, °C	160,0	170,0	180,0
Массовый поток дымовых газов при максимальной мощности, г/с	13,0	17,0	22,0
Наружный диаметр дымовой трубы, мм	112,5	132,5	132,5
Размеры			
ВхШхГ, мм	580x310x220	655x350x220	655x425x220
Вес (без упаковки), кг	11,5	13,5	16,5
Модель водонагревателя		Код комплекта перенастройки на сжиженный газ 23 → 31	
WRD 10-2 G		8 719 002 034	
WRD 13-2 G		8 719 002 216	
WRD 15-2 G		8 719 002 181	
Модель водонагревателя		Комплект перенастройки 13 мбар → 20 мбар (природный газ)	
WRD 10-2 G		8 719 002 0330	
WRD 13-2 G		8 719 002 3620	
WRD 15-2 G		8 719 002 3630	
Принадлежности		Артикул	
Кран водяной запорный NR28 (переходник с ¾ на ½)		7 709 000 055	



**Therm 4000 S****С закрытой камерой сгорания****Описание:**

- Постоянная электронная модуляция мощности по температуре и потоку
- Контроль температуры горячей воды с точностью до 1 °С
- Включение происходит при минимальном давлении воды 0,1 бар
- Подключение к сети 220 В

Назначение

Рекомендуется для установки в случае отсутствия шахты дымохода
Приготовление горячей воды в бытовых целях

Техническое оснащение

Принудительное дымоудаление через коаксиальный дымоход 60/100 или 80/110 (необходимо заказывать отдельный аксессуар)
Атмосферная горелка из нержавеющей стали для природного или сжиженного газа
Датчик температуры и расхода воды на входе
Электронный розжиг
Встроенный вентилятор принудительного удаления продуктов сгорания
Ионизационный контроль пламени
Теплообменник изготовлен из высококачественной меди
ЖК-дисплей

Модель водонагревателя**Код модели**

WTD 12 AM E23
WTD 15 AM E23
WTD 18 AM E23

7 736 502 892
7 736 502 893
7 736 502 894



		WTD 12 AM E23	WTD 15 AM E23	WTD 18 AM E23
Мощность				
Номинальная тепловая мощность	кВт	20,8	25,4	31,6
Номинальная тепловая нагрузка	кВт	22,5	27,5	34
КПД при номинальной тепловой нагрузке 100%	%	91,5	91,5	91,5
КПД при номинальной тепловой нагрузке 30%	%	94	94	94
Газ				
Допустимое подаваемое давление: природный газ	мбар	13	13	13
Допустимое давление подключенного газа: Бутан	мбар	28-30	28-30	28-30
Допустимое давление подключенного газа: Пропан	мбар	37	37	37
Расход газа: природный газ (G20)	м³/ч	2,4	2,9	3,6
Расход газа: бутан (G30)	кг/ч	1,8	2,2	2,7
Расход газа: пропан (G31)	кг/ч	1,7	2,1	2,6
Подключение газа	R"	¾	¾	¾
Приготовление горячей воды				
Максимально допустимое давление	бар	12	12	12
Минимальное рабочее давление	бар	0,1	0,1	0,1
Температура, °C	°C	35-60	35-60	35-60
Проток горячей воды при ΔT 50 °C	л/мин	6	7,5	9
Проток горячей воды при ΔT 25 °C	л/мин	12	15	18
Подключение водопровода	R"	½	½	½
Подключение ГВС	R"	½	½	½
Дымовые газы				
Объемный поток продуктов сгорания	кг/ч	50	70	85
Температура при максимальной мощности	°C	170	170	170
Электрическое подключение				
Электропитание	В	230	230	230
Максимальная потребляемая мощность	Вт	100	100	100
Размеры				
ВхШхГ	мм	568x300x170	568x300x170	568x364x175
Вес (без упаковки)	кг	10	11	12
Принадлежности		Артикул		
Адаптер системы дымоудаления 80/110		7 709 003 564		
Пульт дистанционного управления		7 736 502 925		
Модель водонагревателя		Код комплекта перенастройки на сжиженный газ 23 → 31		
WTD 12 AM E23		87 387 046 650		
WTD 15 AM E23		87 387 046 660		
WTD 18 AM E23		87 387 046 670		



Данная серия представляет собой группу водонагревателей нового поколения, разработанных компанией Bosch для коммерческого использования. Благодаря своим особенностям эти водонагреватели предлагают высокую производительность ГВС, существенно снижая затраты на энергию и обслуживание по сравнению с традиционными решениями.



Газовые проточные водонагреватели высокой мощности

Therm 6000 S

114

WTD24 AME

Therm 8000 S

116

WTD27 AME

Therm 6000 S

Высокопроизводительный газовый проточный водонагреватель



Описание:

- КПД до 87%
- Идеальное решение для промышленных и бытовых объектов с большим потреблением горячей воды
- Простое объединение в каскад до 12 шт. (до 288 л/мин)
- Возможность работы с предварительно нагретой водой, например от системы солнечных коллекторов
- Электронное прецизионное поддержание температуры горячей воды с точностью до 1 °C
- Высокая компактность, простота монтажа и обслуживания по сравнению с традиционными решениями (например, напольный котел с бойлером)
- Возможность работы с пультом дистанционного управления
- Включение от минимального давления воды 0,3 бар (в т.ч. в каскадной установке)

Назначение

Водонагреватель предназначен для обеспечения горячего водоснабжения для объектов с большим потреблением горячей воды (до 288 л/мин при объединении в каскад)

Техническое оснащение

Безопасность

- Датчик контроля ионизации пламени
- Температурный датчик обратной тяги
- Температурный датчик закрытого корпуса
- Датчик предотвращения перегрева
- Комплект защиты от замерзания (включен в комплект поставки)

Горение

- Горелка предварительного смешения с низким уровнем выброса оксидов азота
- Регулирующий газовый клапан с функцией поддержания постоянного коэффициента избытка воздуха
- Электронная система регулирования горелки

Электроника

- Система кодов ошибок, упрощающая эксплуатацию прибора
- Режим обслуживания, облегчающий установку параметров работы
- LCD-дисплей с подсветкой для большего удобства пользовательского интерфейса

Регулирование

- Датчик контроля потока воды с низким рабочим давлением
- Датчик температуры воды на входе и выходе для поддержания стабильного уровня температуры воды на выходе
- Водяной клапан с электроприводом для приоритета температуры горячей воды
- Дымоудаление и подвод воздуха для горения через отдельные трубы 80/80

Модель водонагревателя

WTD24 AME

Код модели

7 703 311 077

WTD24 AME
Мощность

Номинальная полезная мощность, мин/макс кВт	6,0-42,0
Номинальная тепловая нагрузка, мин/макс кВт	6,3-48,4
Коэффициент полезного действия	87%

Газ

Давление в сети природный газ, мбар	13-20
Давление в сети сжиженный газ, мбар	30
Потребление природного газа при максимальной мощности, м ³ /час	5.09
Потребление сжиженного газа при максимальной мощности, м ³ /час	3.8
Подключение газа, R"	¾

Приготовление горячей воды

Допустимое давление, бар	0,3-12
Максимальная производительность при ΔT=25 °C, л/мин	24
Проток горячей воды при ΔT 25 °C, л/мин	4,0-13,0
Подключение водопровода, R"	¾
Подключение ГВС, R"	¾

Дымовые газы

Весовой поток дымовых газов, кг/ч природный/сжиженный газ	85,2/85,4
Температура дымовых газов при максимальной/минимальной мощности, °C	250/54
Подключение через отдельные трубы, диаметр мм	80/80

Электрические характеристики

Электрическое подключение	230 В, 50 Гц
Максимальная потребляемая мощность, Вт	116
Тип защиты	X2D

Общие

Масса без упаковки, кг	31
Габаритные размеры	771x452x286
Уровень шума, дБ	59

Принадлежности
Артикул


Комплект интеллектуального каскадирования

7 736 500 272



Принадлежность для высоких температур (до 80 °C)

7 736 500 605



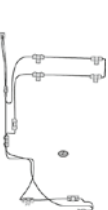
Комплект дистанционного управления

7 709 003 756



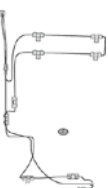
Адаптер для двухтрубных систем (WTD 24)

7 709 003 734



Адаптер системы дымоудаления 80/110

7 709 003 564



Комплект защиты от замерзания

7 709 003 709

Модель водонагревателя

WTD24 AME

**Код комплекта перенастройки
на сжиженный газ 23 → 31**

87 190 024 600

Therm 8000 S

Высокопроизводительный газовый проточный водонагреватель



Описание:

- КПД до 100% за счет использования режима конденсации.
- Идеальное решение для промышленных и бытовых объектов с большим потреблением горячей воды
- Простое объединение в каскад до 12 шт. (до 324 л/мин)
- Возможность работы с предварительно нагретой водой, например, от системы солнечных коллекторов
- Электронное прецизионное поддержание температуры горячей воды с точностью до 1°C
- Высокая компактность, простота монтажа и обслуживания по сравнению с традиционными решениями (например напольный котел с бойлером)
- Возможность работы с пультом дистанционного управления
- Включение от минимального давления воды 0,3 бар (в т.ч. в каскадной установке)
- Возможность подключения нескольких пультов дистанционного управления (до 6 шт.)

Назначение

Водонагреватель предназначен для обеспечения горячего водоснабжения для объектов с большим потреблением горячей воды (до 324 л/мин при объединении в каскад)

Техническое оснащение

Безопасность

- Датчик контроля ионизации пламени
- Температурный датчик обратной тяги
- Температурный датчик закрытого корпуса
- Датчик предотвращения перегрева
- Комплект защиты от замерзания (включен в комплект поставки)

Горение

- Горелка предварительного смешения с низким уровнем выброса оксидов азота
- Регулирующий газовый клапан с функцией поддержания постоянного коэффициента избытка воздуха
- Электронная система регулирования горелки
- Повышенная эффективность благодаря использованию технологии конденсации

Электроника

- Система кодов ошибок, упрощающая эксплуатацию прибора
- Режим обслуживания, облегчающий установку параметров работы
- LCD-дисплей с подсветкой для большего удобства пользовательского интерфейса

Регулирование

- Датчик контроля потока воды с низким рабочим давлением
- Датчик температуры воды на входе и выходе для поддержания стабильного уровня температуры воды на выходе
- Водяной клапан с электроприводом для приоритета температуры горячей воды
- Дымоудаление и подвод воздуха для горения через отдельные трубы 80/80 или коаксиальную 80/125

Модель водонагревателя

WTD27 AME

Код модели

7 703 311 070

Газовые проточные водонагреватели высокой мощности



BOSCH

WTD27 AME

Мощность

Номинальная полезная мощность, мин/макс кВт	6,0-50,3
Номинальная тепловая нагрузка, мин/макс кВт	6-48,4
Коэффициент полезного действия	до 100%

Газ

Давление в сети природный газ, мбар	13-20
Давление в сети сжиженный газ, мбар	30
Потребление природного газа при максимальной мощности, м³/час	5.09
Потребление сжиженного газа при максимальной мощности, м³/час	3.8
Подключение газа, R"	¾

Приготовление горячей воды

Допустимое давление, бар	0,3-12
Максимальная производительность при $\Delta T=25$ °C, л/мин	27
Подключение водопровода, R"	¾
Подключение ГВС, R"	¾

Дымовые газы

Весовой поток дымовых газов, кг/ч природный/сжиженный газ	81,8/79,3
Температура дымовых газов при максимальной/минимальной мощности, °C	64/29
Подключение через коаксиальный дымоход, диаметр мм	80/125
Подключение через отдельные трубы, диаметр мм	80/80

Электрические характеристики

Электрическое подключение	230 В, 50 Гц
Максимальная потребляемая мощность, Вт	116
Тип защиты	X2D

Общие

Масса без упаковки, кг	34
Габаритные размеры	771x452x286
Уровень шума, дБ	59

Принадлежности

Артикул



Комплект интеллектуального каскадирования

7 736 500 272



Принадлежность для высоких температур (до 80 °C)

7 736 500 605



Комплект дистанционного управления

7 709 003 756



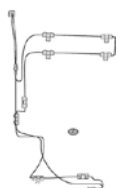
Адаптер для двухтрубных систем (WTD 27)

7 709 003 733



Адаптер системы дымоудаления 80/110

7 709 003 564



Комплект защиты от замерзания

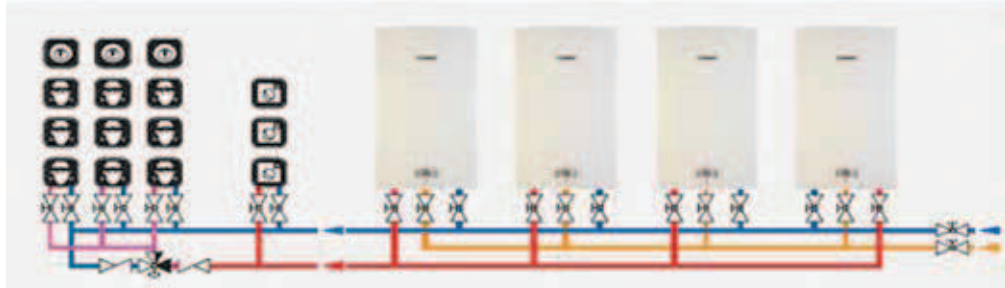
7 709 003 709

Модель водонагревателя

WTD27 AME

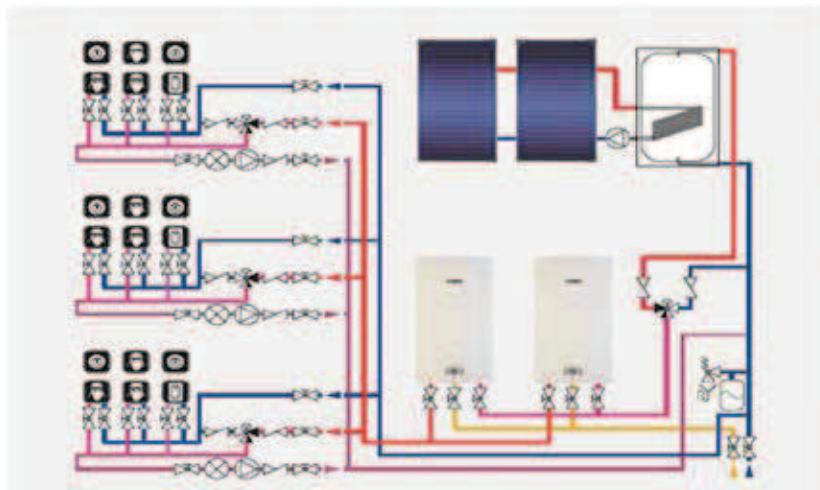
Код комплекта перенастройки на сжиженный газ 23 → 31

87 190 024 600

**Возможные гидравлические схемы****Водонагреватели, объединенные в каскад для многоквартирного дома или гостиницы**

Каскадная система – лучшее решение проблемы непрерывной подачи горячей воды, обеспечивающее максимальный комфорт и полную безопасность при размещении небольшой площади.

- Каскадная система способна обеспечить подачу неограниченного объема горячей воды со скоростью до 324 л/мин при средней температуре, равной 25 °С, наиболее полно удовлетворяя потребности в горячей воде
- Каскадная система может быть установлена на небольшой площади без каких-либо внешних аксессуаров или специального оборудования мест для монтажа. Это позволяет оптимизировать издержки и сложность работ, связанных с установкой.

Водонагреватели, объединенные в каскад для многоквартирного дома или гостиницы, с подогревом воды системой солнечных коллекторов

Высокая степень совместимости с оборудованием, работающим на основе солнечной энергии, является одной из наиболее примечательных особенностей серии нагревателей высокой мощности Bosch

Когда предварительно нагретая вода подается непосредственно к водонагревателю:

- если температура на входе выше заданного значения, прибор не включается
- если температура на входе ниже заданного значения, мощность работы горелки установится точно на том уровне, который необходим для достижения заданного температурного значения. Эта особенность устраняет необходимость установки внешних аксессуаров, таких как отводные клапаны, делая монтажные работы менее дорогими и сложными.

Пример установки

Компания по приготовлению пищи

для авиаперевозок
в аэропорту г. Порто

4 конденсационных установки
в каскаде обеспечивают 10.000 литров
горячей воды в день, необходимой
для производственных нужд.

Данная система заменила 2 котла
плюс 2 бойлера косвенного нагрева
объемом 1500 литров каждый.

Предшествующее оборудование
до сих пор на месте и является ярким
примером потенциала экономии места
водонагревателей Therm 8000 S.



До



После



Издержки

Оборудование	- 50%
Уровень энергопотребления	- 10%