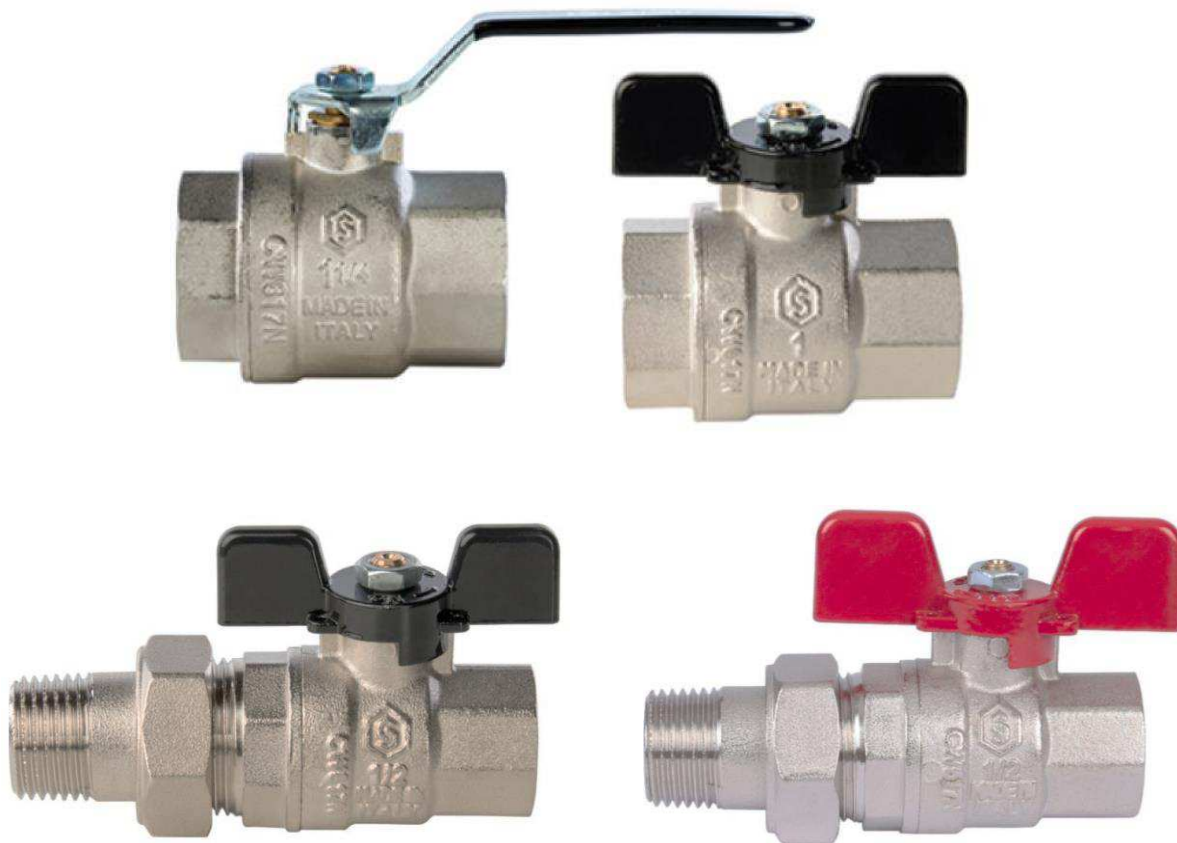


ТЕХНИЧЕСКИЙ ПАСПОРТ

ШАРОВОЙ КРАН С ПОЛНЫМ ПРОХОДОМ

Тип: SVB



Оглавление

№	Наименование	Стр.
1	Сведения об изделии	2
2	Назначение изделия	2
3	Технические характеристики	2-3
4	Номенклатура и габаритные размеры	3-6
5	Указания по эксплуатации и техническому обслуживанию	6-7
6	Условия хранения и транспортировки	7
7	Утилизация	7
8	Приемка и испытания	7
9	Сертификация	7
10	Гарантийные обязательства	8
11	Гарантийный талон	9

1. СВЕДЕНИЯ ОБ ИЗДЕЛИИ

1.1. НАИМЕНОВАНИЕ

Шаровой кран с полным проходом STOUT, тип SVB.

1.2. ИЗГОТОВИТЕЛЬ

IVR Spa Via Brughera III, 1 – Loc. Piano Rosa28010 – Boca (NO) - Italy (Италия).

ПО ЗАКАЗУ ООО «ТЕРЕМ» для бренда STOUT (Организация, уполномоченная изготовителем на принятие и удовлетворение требований потребителей на территории РФ). Сайт: www.stout.ru

2. НАЗНАЧЕНИЕ ИЗДЕЛИЯ

2.1. ОБЩЕЕ НАЗНАЧЕНИЕ

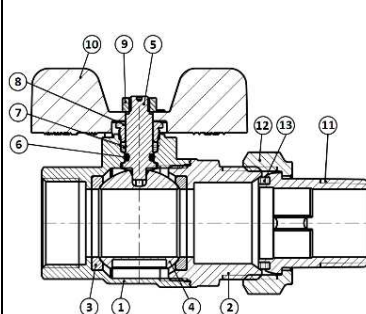
Шаровые краны применяются в качестве запорной и арматуры на трубопроводах систем питьевого, хозяйственного, и промышленного назначения, а также на технологических трубопроводах, транспортирующих жидкости, не агрессивные к материалам крана. Основные среды применения: горячее водоснабжение, отопление, сжатый воздух, жидкие углеводороды.

2.2. ДЛЯ ПИТЬЕВОЙ ВОДЫ

Применяемые при производстве сырьевые материалы – это высококачественные продукты, которые соответствуют Постановлению министерства № 174 от 06/04/2004 касательно материалов и деталей, применяемых в оборудовании для сбора, обработки и подачи воды – Немецкому стандарту DIN 50930-6, латунь, используемая для питьевой воды. Директива 2002/95/EC PE.6, Приложение RoHS - правила ограничения содержания вредных веществ.

3. ТЕХНИЧЕСКИЕ ХАРАКТЕРИСТИКИ

3.1. КОНСТРУКТИВНЫЙ ЧЕРТЁЖ (ДЕТАЛИРОВКА)

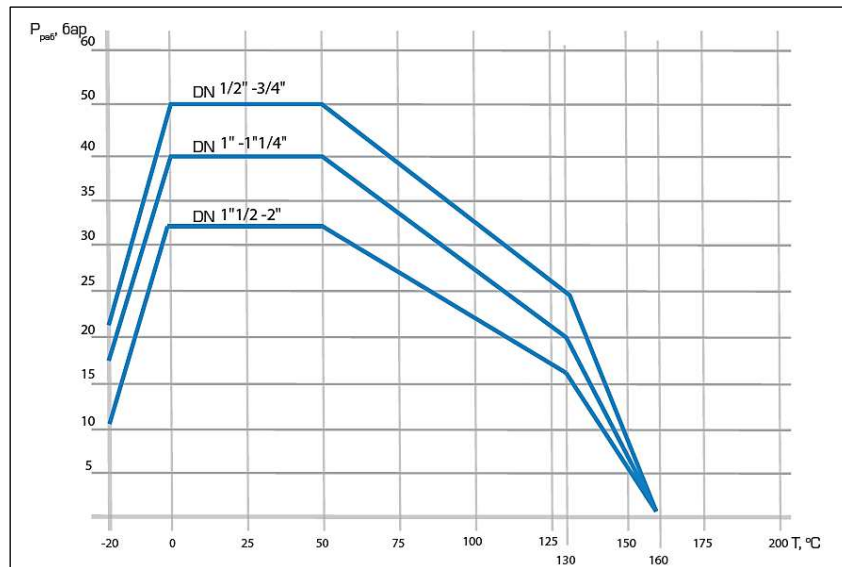
ЭСКИЗ	№ ПОЗ.	НАИМЕНОВАНИЕ	МАТЕРИАЛ	ПРИМЕЧАНИЕ
	1	Корпус	Никелированная латунь CW617N	По UNI EN 12165/98
	2	Адаптер резьбовой	Никелированная латунь CW617N	По UNI EN 12165/98
	3	Уплотнение шарового затвора	PTFE	
	4	Шаровой затвор	Хромированная латунь CW617N	По UNI EN 12165/98
	5	Шток	Латунь CW614N	По UNI EN 12164/98
	6	Сальниковое уплотнение	FPM	
	7	Сальниковое уплотнение	PTFE	
	8	Втулка	Латунь CW614N	По UNI EN 12164/98
	9	Гайка	Оцинкованная сталь	
	10	Рукоятка рычаг/бабочка	Оцинкованная сталь, Пластик PVC/Алюминий	(см. номенклатуру)*
	11	Штуцер	Хромированная латунь CW617N	
	12	Гайка	Хромированная латунь CW617N	
	13	Уплотнение	PTFE/EPDM	(см. номенклатуру)*

* Цветовое исполнение ручки-бабочки и материал уплотнения штуцера американки указаны ниже, в таблицах с номенклатурными номерами изделий.

3.2. ТЕХНИЧЕСКИЕ ХАРАКТЕРИСТИКИ

НАИМЕНОВАНИЕ	ЗНАЧЕНИЕ	ПРИМЕЧАНИЕ
Номинальный диаметр DN, мм	15 - 50	В зависимости от типа крана
Размер присоединительной резьбы, дюймы	1/2" - 2"	По ISO 228/1
Тип проходного сечения	Полнопроходной	
Номинальное давление PN, бар	50/40/32	В зависимости от диаметра крана
Предельное рабочее давление среды P _{раб} , бар	См. Рис. 1.1.	Зависит от температуры среды
Температура перемещаемой среды T _c , °C	От -20 до 150	
Среда	Вода, раствор гликолей в воде (до 50%)	
Класс герметичности шарового затвора	A	По DIN EN 12266-1
Условная пропускная способность K _{vs} , (м³/ч)/бар	См. технические описания кранов	
Температура окружающей среды, °C	От -25 до 60	
Температура транспортировки, °C	От -60 до 60	
Наличие индикатора «Открыт/закрыт»	Да	
Минимальная толщина стенки корпуса крана, мм.	1,5 для DN15 1,6 для DN20 1,8 для DN25 2,0 для DN32 2,1 для DN40 2,3 для DN50	
Средний срок службы, лет	10	
Количество циклов «открыт-закрыт» за срок службы	55000	
Цвет ручки	Черный, черный с белой надписью	
Размеры	См. технические описания кранов	Разделы 4.1. - 4.5.

РИС.1.1. ЗАВИСИМОСТЬ РАБОЧЕГО ДАВЛЕНИЯ ОТ ТЕМПЕРАТУРЫ ПЕРЕМЕЩАЕМОЙ СРЕДЫ

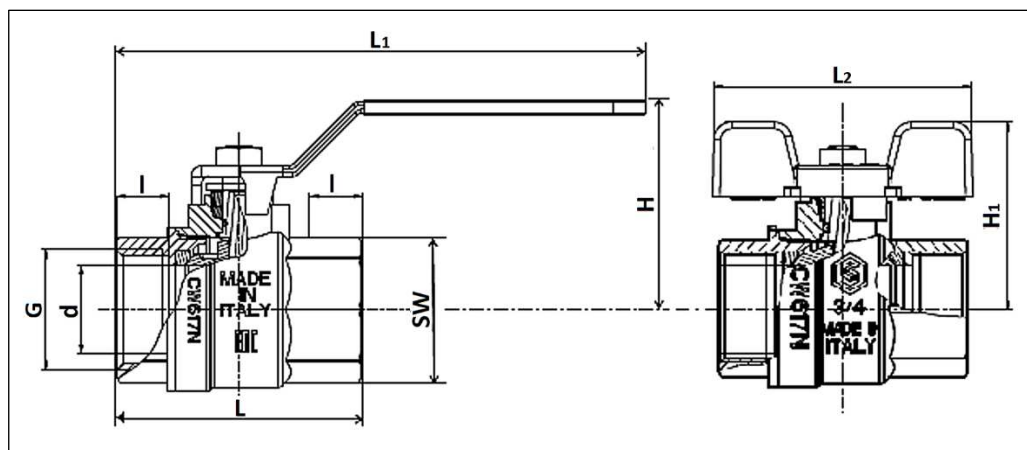


4. НОМЕНКЛАТУРА И ГАБАРИТНЫЕ РАЗМЕРЫ

4.1. КРАНЫ ШАРОВЫЕ ЛАТУННЫЕ НИКЕЛИРОВАННЫЕ ПОЛНОПРОХОДНЫЕ РЕЗЬБОВЫЕ (ВНУТРЕННЯЯ – ВНУТРЕННЯЯ РЕЗЬБА) ТИПА SVB-0001 И SVB-0002 STOUT

ЭСКИЗ	НОМИНАЛЬНЫЙ ДИАМЕТР DN, ММ	АРТИКУЛ SVB-0001 (РУЧКА «РЫЧАГ»)	АРТИКУЛ SVB-0002 (РУЧКА «БАБОЧКА»)	НОМИНАЛЬНОЕ ДАВЛЕНИЕ PN, БАР	ТЕМПЕРАТУРА ПЕРЕМЕЩАЕМОЙ СРЕДЫ, °C		УСЛОВНАЯ ПРОПУСКНАЯ СПОСОБНОСТЬ K _{vs} , (М³/Ч)
					T _{МИН}	T _{МАКС}	
	15	SVB-0001-000015	SVB-0002-000015	50	-20	150	20
	20	SVB-0001-000020	SVB-0002-000020				45
	25	SVB-0001-000025	SVB-0002-000025	40			60
	32	SVB-0001-000032	SVB-0002-000032				100
	40*	SVB-0001-000040	-	32			170*
	50*	SVB-0001-000050	-				265*

STOUT SVB-0001



STOUT SVB-0002

НОМИНАЛЬНЫЙ ДИАМЕТР DN, ММ	РАЗМЕР РЕЗЬБЫ, ДЮЙМЫ		РАЗМЕРЫ, ММ								МАССА, КГ	
	ВНУТР. G	НАРУЖН. G	L	l	L1	L2	H	H2	d**	SW	SVB-0001	SVB-0002
15	1/2"	-	50	11,2	92	63	43	42	15	25	0,180	0,169
20	3/4"	-	58	13	92	63	47	46	20	31	0,260	0,249
25	1"	-	70	15	115	73	59	53	25	38	0,460	0,435
32	1" 1/4	-	80	17	115	73	64	58	32	47	0,690	0,665
40*	1" 1/2*	-	91*	18*	150	-	75	-	39*	54*	1,000	-
50*	2" *	-	108*	20,5*	150	-	82	-	50*	66*	1,600	-

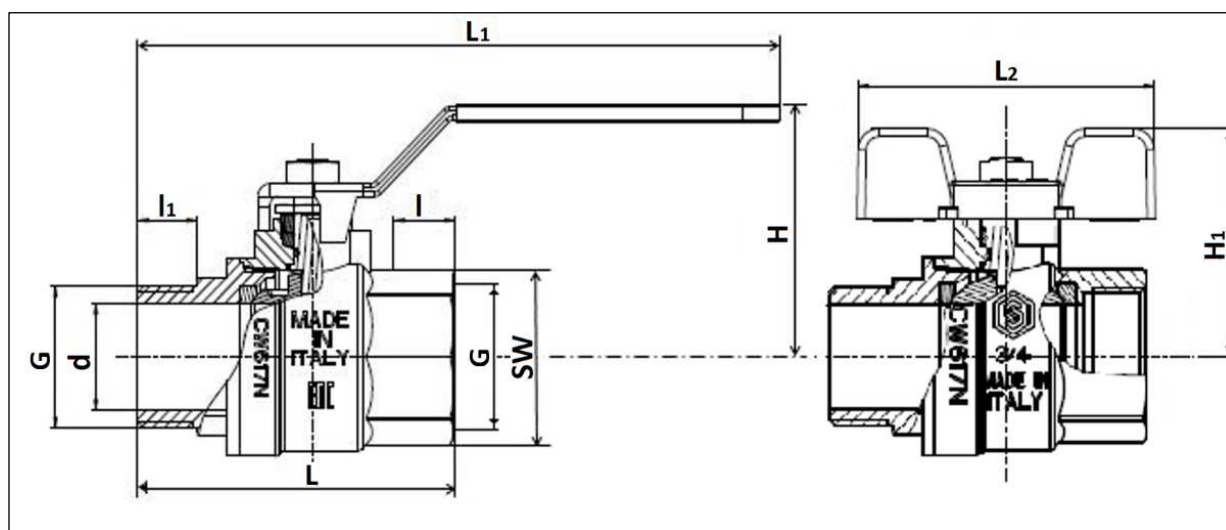
*Только для крана типа STOUT SVB-0001

**Диаметр отверстия в шаре

4.2. КРАНЫ ШАРОВЫЕ ЛАТУННЫЕ НИКЕЛИРОВАННЫЕ ПОЛНОПРОХОДНЫЕ РЕЗЬБОВЫЕ (ВНУТРЕННЯЯ - НАРУЖНАЯ РЕЗЬБА) ТИПА STOUT SVB-0003 И SVB-0004 STOUT

ЭСКИЗ	НОМИНАЛЬНЫЙ ДИАМЕТР DN, ММ	АРТИКУЛ SVB-0003 (РУЧКА «РЫЧАГ»)	АРТИКУЛ SVB-0004 (РУЧКА «БАБОЧКА»)	НОМИНАЛЬНОЕ ДАВЛЕНИЕ PN, БАР	ТЕМПЕРАТУРА ПЕРЕМЕЩАЕМОЙ СРЕДЫ, °С		УСЛОВНАЯ ПРОПУСКНАЯ СПОСОБНОСТЬ Kvs, (М³/ч)
					T _{МИН}	T _{МАКС}	
	15	SVB-0003-000015	SVB-0004-000015	50	-20	150	20
	20	SVB-0003-000020	SVB-0004-000020				45
	25	SVB-0003-000025	SVB-0004-000025				60
	32	SVB-0003-000032	SVB-0004-000032	40			100
	40*	SVB-0003-000040	-				170*
	50*	SVB-0003-000050	-	32			265*

STOUT SVB-0003




STOUT SVB-0004

НОМИНАЛЬНЫЙ ДИАМЕТР DN, ММ	РАЗМЕР РЕЗЬБЫ, ДЮЙМЫ		РАЗМЕРЫ, ММ										МАССА, КГ	
	ВНУТР. G	НАРУЖН. G	L	l	l ₁	L ₁	L ₂	H	H ₁	d**	SW	SVB-0003	SVB-0004	
15	1/2"	1/2"	59	11,2	10,5	92	63	43	42	15	25	0,195	0,184	
20	3/4"	3/4"	65	13	13	92	63	47	46	20	31	0,270	0,259	
25	1"	1"	79	15	15	115	73	59	53	25	38	0,490	0,465	
32	1" 1/4	1" 1/4	90	17	17	115	73	64	58	32	47	0,755	0,730	
40*	1" 1/2*	1" 1/2*	101*	18*	18	150	-	75	-	39*	54*	1,030	-	
50*	2"*	2"*	118*	20,5*	20	150	-	82	-	50*	66*	1,680	-	

*Только для крана типа SVB-0003

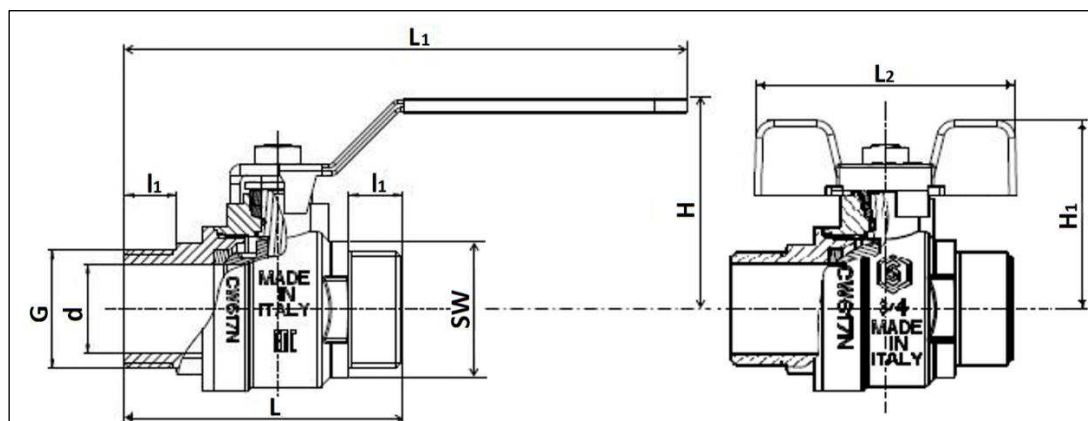
**Диаметр отверстия в шаре

4.3. КРАНЫ ШАРОВЫЕ ЛАТУННЫЕ НИКЕЛИРОВАННЫЕ ПОЛНОПРОХОДНЫЕ РЕЗЬБОВЫЕ (НАРУЖНАЯ - НАРУЖНАЯ РЕЗЬБА) ТИПА SVB-0005 И SVB-0006 STOUT

ЭСКИЗ	НОМИНАЛЬНЫЙ ДИАМЕТР DN, ММ	АРТИКУЛ SVB-0005 (РУЧКА «РЫЧАГ»)	АРТИКУЛ SVB-0006 (РУЧКА «БАБОЧКА»)	НОМИНАЛЬНОЕ ДАВЛЕНИЕ PN, БАР	ТЕМПЕРАТУРА ПЕРЕМЕЩАЕМОЙ СРЕДЫ, °С		УСЛОВНАЯ ПРОПУСКНАЯ СПОСОБНОСТЬ Kvs, (М³/Ч)
					T _{МИН}	T _{МАКС}	
	15	SVB-0005-000015	SVB-0006-000015	50	-20	150	20
	20	SVB-0005-000020	SVB-0006-000020				45
	25	SVB-0005-000025	SVB-0006-000025	40			60
	32	SVB-0005-000032	SVB-0006-000032				100

STOUT SVB-0005

STOUT SVB-0006



НОМИНАЛЬНЫЙ ДИАМЕТР DN, ММ	РАЗМЕР РЕЗЬБЫ, ДЮЙМЫ		РАЗМЕРЫ, ММ								МАССА, КГ	
	ВНУТР. G	НАРУЖН. G	L	l ₁	L ₁	L ₂	H	H ₂	d*	SW	SVB-0005	SVB-0006
15	-	1/2"	58	10,5	92	63	43	42	15	25	0,190	0,179
20	-	3/4"	65	13	92	63	47	46	20	31	0,275	0,264
25	-	1"	79	15	115	73	59	53	25	38	0,475	0,450
32	-	1" 1/4	92	17	115	73	64	58	32	47	0,780	0,755

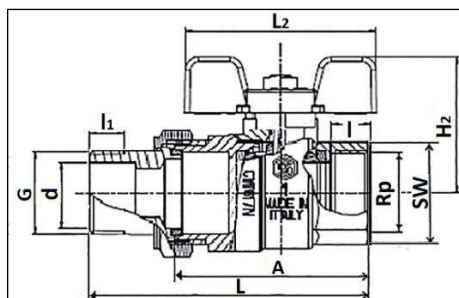
*Диаметр отверстия в шаре

4.4. КРАНЫ ШАРОВЫЕ ЛАТУННЫЕ НИКЕЛИРОВАННЫЕ ПОЛНОПРОХОДНЫЕ РЕЗЬБОВЫЕ (ВНУТРЕННЯЯ - НАРУЖНАЯ РЕЗЬБА) С СОЕДИНЕНИЕМ «АМЕРИКАНКА» ТИПА SVB-0007 И SVB-1007 STOUT

ЭСКИЗ	НОМИНАЛЬНЫЙ ДИАМЕТР DN, ММ	АРТИКУЛ SVB-0007 (РУЧКА «БАБОЧКА»)	АРТИКУЛ SVB-1007 (РУЧКА «БАБОЧКА»)	НОМИНАЛЬНОЕ ДАВЛЕНИЕ PN, БАР	ТЕМПЕРАТУРА ПЕРЕМЕЩАЕМОЙ СРЕДЫ, °С		УСЛОВНАЯ ПРОПУСКНАЯ СПОСОБНОСТЬ Kvs, (М³/Ч)
					T _{МИН}	T _{МАКС}	
	15	SVB-0007-000015	SVB-1007-000015*	50	-20	150	20
	20	SVB-0007-000020	SVB-1007-000020*				45
	25	SVB-0007-000025	SVB-1007-000025*	40			60
	32	SVB-0007-000032	SVB-1007-000032*				100

* Уплотнение под накидной гайкой O-Ring (EPDM), ручка (бабочка) красного цвета.


STOUT SVB-0007 и SVB-1007



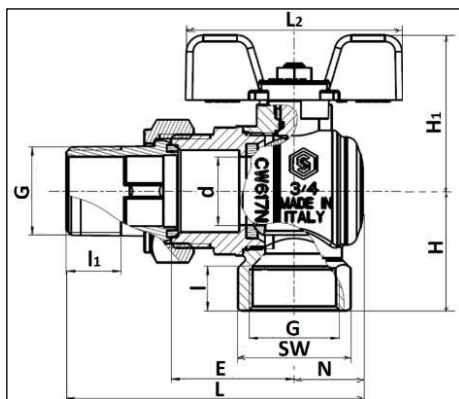
НОМИНАЛЬНЫЙ ДИАМЕТР DN, ММ	РАЗМЕР РЕЗЬБЫ, ДЮЙМЫ		РАЗМЕРЫ, ММ								МАССА, КГ	
	ВНУТР. G	ВНУТР. G	L	I	I ₁	A	L ₂	H ₂	d*	SW	SVB-0007	SVB-1007
15	1/2"	1/2"	85	11,2	14,9	59	63	42	15	25	0,275	0,275
20	3/4"	3/4"	96	13	16	65	63	46	20	31	0,400	0,400
25	1"	1"	112	15	14	77,5	73	53	25	38	0,695	0,695
32	1" 1/4	1" 1/4	126	17	18	89	73	58	32	47	0,900	0,900

*Диаметр отверстия в шаре

4.5. КРАН ШАРОВОЙ УГЛОВОЙ ЛАТУННЫЙ НИКЕЛИРОВАННЫЙ ПОЛНОПРОХОДНОЙ РЕЗЬБОВОЙ (ВНУТРЕННЯЯ - НАРУЖНАЯ РЕЗЬБА) С СОЕДИНЕНИЕМ «АМЕРИКАНКА» ТИПА SVB-0008 STOUT

ЭСКИЗ	НОМИНАЛЬНЫЙ ДИАМЕТР DN, ММ	АРТИКУЛ SVB-0008 (РУЧКА «БАБОЧКА»)	НОМИНАЛЬНОЕ ДАВЛЕНИЕ PN, БАР	ТЕМПЕРАТУРА ПЕРЕМЕЩАЕМОЙ СРЕДЫ, °С		УСЛОВНАЯ ПРОПУСКНАЯ СПОСОБНОСТЬ Kvs, (М ³ /Ч)
				T _{МИН}	T _{МАКС}	
	15	SVB-0008-000015	50	-20	150	15,7
	20	SVB-0008-000020				26,5
	25	SVB-0008-000025	40	41,5		

STOUT SVB-0008



НОМИНАЛЬНЫЙ ДИАМЕТР DN, ММ	РАЗМЕР РЕЗЬБЫ, ДЮЙМЫ		РАЗМЕРЫ, ММ										МАССА, КГ
	ВНУТР. G	ВНУТР. G	L	I	I ₁	E	N	L ₂	H	H ₁	d*	SW	
15	1/2"	1/2"	60,4	11,2	14,9	33,7	15,9	63	42	27,5	15	25	0,275
20	3/4"	3/4"	66,7	13	16	36,1	20,1	63	46	35	20	31	0,420
25	1"	1"	79,9	15	14	45,7	24,8	73	53	43,5	25	38	0,720

*Диаметр отверстия в шаре

5. УКАЗАНИЯ ПО ЭКСПЛУАТАЦИИ И ТЕХНИЧЕСКОМУ ОБСЛУЖИВАНИЮ

Монтаж кранов в трубопроводной системе должен выполняться квалифицированными специалистами.

Монтаж шаровых кранов следует производить в соответствии с требованиями (СП 60.13330.2016, СП 30.1333.2012, СП 31-106-2002, СП 73.13330.2016).

Для уплотнения резьбы могут использоваться любые материалы, разрешенные СП 73.13330.2016 «Внутренние санитарно-технические системы зданий».

При монтаже кранов изгибающие усилия и крутящий момент не должны превышать значений, указанных в таблице ниже.

НАИМЕНОВАНИЕ ПАРАМЕТРА	DN, MM					
	15	20	25	32	40	50
Макс. изгибающий момент, Нм	46	101	129	206	258	447
Макс. крутящий момент, Нм	30	40	60	80	120	150

В соответствии с ГОСТ 12.2.063 п. 3.10, трубопроводная арматура не должна испытывать несоосность патрубков, неравномерность затяжки крепежа. При необходимости должны быть предусмотрены опоры или компенсаторы, снижающие нагрузку на арматуру от трубопровода;

После осуществления монтажа необходимо провести испытания на герметичность соединений в соответствии с требованиями ГОСТ 24054 и ГОСТ 25136.

Шаровые краны STOUT должны эксплуатироваться при давлении и температуре, изложенных в настоящем паспорте.

Открывать и закрывать краны следует плавным поворотом шпинделя за рукоятку вручную без применения каких-либо инструментов.

Внимание! При монтаже и эксплуатации шаровых кранов, применение рычажных газовых ключей категорически запрещено.

Внимание! Применение шаровых кранов в качестве регулирующих устройств не допускается.

(п. 10.11 СП 124.13330-2012 «Тепловые сети»).

6. УСЛОВИЯ ХРАНЕНИЯ И ТРАНСПОРТИРОВКИ

Шаровые краны STOUT должны храниться в упаковке предприятия-изготовителя согласно условиям хранения по ГОСТ 15150-69.

Шаровые краны STOUT транспортируют любым видом транспорта в соответствии с правилами перевозки грузов и техническими условиями погрузки и крепления грузов, действующими на данном виде транспорта.

Шаровые краны STOUT при транспортировании следует оберегать от ударов и механических нагрузок, а их поверхность от нанесения царапин.

Шаровые краны STOUT хранят в условиях, исключаяющих вероятность их механических повреждений, в отапливаемых или не отапливаемых складских помещениях (не ближе одного метра от отопительных приборов), или под навесами.

7. УТИЛИЗАЦИЯ

Утилизация изделия производится в соответствии с установленным на предприятии порядком (переплавка, захоронение, перепродажа), составленным в соответствии с Законами РФ №96-ФЗ «Об охране атмосферного воздуха», №89-ФЗ «Об отходах производства и потребления», №52-ФЗ «О санитарно-эпидемиологическом благополучии населения», а также другими российскими и региональными нормами, актами, правилами, распоряжениями и пр., принятыми во исполнение указанных законов.

8. ПРИЕМКА И ИСПЫТАНИЯ

Продукция, указанная в данном паспорте, изготовлена, испытана и принята в соответствии с действующей технической документацией фирмы-изготовителя.

9. СЕРТИФИКАЦИЯ

Продукция сертифицирована на соответствие требованиям технического регламента «О безопасности машин и оборудования», а также в системе сертификации ГОСТ Р, имеется сертификат соответствия.

10. ГАРАНТИЙНЫЕ ОБЯЗАТЕЛЬСТВА

Изготовитель гарантирует соответствие шаровых кранов STOUT требованиям безопасности, при условии соблюдения потребителем правил, установленных настоящим Техническим паспортом.

Срок службы шаровых кранов STOUT при условии соблюдения потребителем правил, установленных настоящим Техническим паспортом и проведении необходимых сервисных работ составляет до 10 лет со дня передачи продукции потребителю.

Гарантийный срок составляет 5 лет с даты продажи товара, но не может выходить за пределы срока службы товара.

Гарантия распространяется на все дефекты, возникшие по вине завода-изготовителя.

Гарантия не распространяется на дефекты, возникшие в случаях:

- нарушения паспортных режимов хранения, монтажа, испытания, эксплуатации или обслуживания изделия;
- ненадлежащей транспортировки и погрузочно-разгрузочных работ;
- наличия следов воздействия веществ, агрессивных к материалам изделия;
- наличия повреждений, вызванных пожаром, стихией, форс-мажорными обстоятельствами;
- повреждений, вызванных действиями потребителя;
- наличия следов постороннего вмешательства в конструкцию изделия.

Претензии к качеству товара могут быть предъявлены в течение гарантийного срока.

Неисправные изделия, вышедшие из строя в связи с производственным браком, в течение гарантийного срока ремонтируются или заменяются на новые бесплатно. Затраты, связанные с демонтажем и транспортировкой неисправного изделия в период гарантийного срока, Покупателю не возмещаются. В случае необоснованности претензии затраты на диагностику и экспертизу изделия оплачиваются Покупателем.

При предъявлении претензий к качеству товара, покупатель представляет следующие документы:

1. Заявление в произвольной форме, в котором указываются:
 - название организации или Ф.И.О. покупателя;
 - адрес покупателя и контактный телефон;
 - название и адрес организации, производившей монтаж;
 - адрес установки изделия;
 - краткое описание дефекта.
2. Документ, подтверждающий покупку изделия (накладная, кассовый чек, квитанция);
3. Фотографии неисправного изделия (в том числе с места установки);
4. Акт гидравлического испытания системы, в которой монтировалось изделие (в случае проведения гидравлического испытания);
5. Копия гарантийного талона со всеми заполненными графами.

В случае отсутствия в комплектации к продукции технического паспорта изделия, содержащего гарантийный талон, для получения гарантии необходимо распечатать с сайта www.stout.ru технический паспорт изделия вместе с гарантийным талоном. Продавец вносит в гарантийный талон сведения о приобретенном товаре, прикрепляет чек, накладную или квитанцию об оплате, скрепляет печатью или штампом. Покупатель ставит подпись об ознакомлении с условиями гарантии, правилами установки и эксплуатации.

Изготовитель оставляет за собой право вносить в конструкцию шаровых кранов STOUT изменения, не ухудшающие качество изделий.

11. ГАРАНТИЙНЫЙ ТАЛОН

Гарантийный талон

к накладной № _____

от « ____ »

_____ г.

Наименование товара:

№	Артикул	Количество	Примечание

Гарантийный срок 5 лет с даты продажи.

Претензии по качеству товара принимаются по адресу: 117418, Российская Федерация, Москва, Нахимовский пр-т, 47, офис 1522.

Тел.: +7 (495) 775-20-20, факс: 775-20-25

E-mail: info@stout.ru

С условиями гарантии, правилами установки и эксплуатации ознакомлен:

Покупатель: _____
(подпись)

Продавец: _____
(подпись)

Штамп или печать
торгующей организации