

# ROMMER

## КОНТРОЛИРУЕМОЕ КАЧЕСТВО

Технический паспорт

### ЦИРКУЛЯЦИОННЫЙ ФЛАНЦЕВЫЙ НАСОС ROMMER, СЕРИЯ FORCE

RPF-0001(3)-XXXX220(380)



2024

## ЦИРКУЛЯЦИОННЫЙ ФЛАНЦЕВЫЙ НАСОС ROMMER RPF-0001(3)-XXXX220(380), серия FORCE

### 1.1 НАИМЕНОВАНИЕ

RPF-0001(3)-XXXX220(380)

Циркуляционный фланцевый насос ROMMER, серия FORCE.

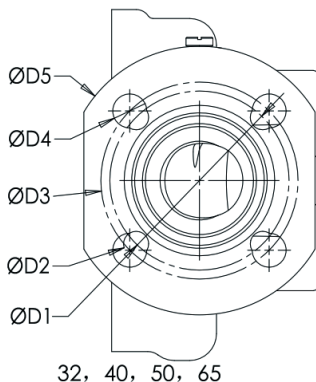
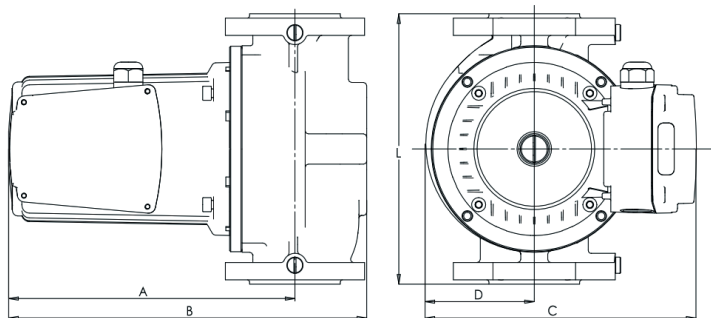
### 1.2 НАЗНАЧЕНИЕ

Циркуляционные насосы ROMMER предназначены для создания принудительной циркуляции теплоносителя в различных системах отопления, системах нагрева ГВС, системах отопления типа «теплый пол», циркуляционном контуре, в системах кондиционирования, а также в системах охлаждения промышленного оборудования и т.д.

### 2. КОНСТРУКЦИЯ

Фланцевые 3-х скоростные циркуляционные насосы, скорость вращения которых регулируется при помощи контактного переключателя, размещенного на клеммной коробке. Насосы имеют исполнение «с мокрым ротором» это значит, что детали насоса охлаждаются перекачиваемой жидкостью. Имеет встроенную термозащиту, поставляется без кабеля. В качестве рабочей среды необходимо использовать очищенную воду, не содержащую нерастворимые механические примеси либо незамерзающей жидкости на основе пропилен- или этиленгликоля не агрессивные к материалам насоса и соответствующие параметрам систем центрального отопления.

### 3. ГАБАРИТНЫЕ И ПРИСОЕДИНИТЕЛЬНЫЕ РАЗМЕРЫ



Артикул	Размеры насоса					Размеры фланцев				
	мм					мм				
	A	B	D	C	L	D5	D4	D3	D2	D1
RPF-0001-32120220 (220V)	243	312	80	160	220	140	13	100	14	90
RPF-0003-32120380 (380V)	233	302	80	160	220	140	13	100	14	90
RPF-0001-40120220 (220V)	262	329	100	250	250	150	19	110	14	100
RPF-0001-50120220 (220V)	262	337	102	252	280	165	19	125	14	110
RPF-0001-40180220 (220V)	232	299	100	250	250	150	19	110	14	100
RPF-0001-50180220 (220V)	292	337	102	252	280	165	19	125	14	110
RPF-0001-3260220 (220V)	223	292	80	160	220	140	19	100	14	90
RPF-0001-4060220 (220V)	230	298	80	160	250	150	19	110	14	100
RPF-0001-5060220 (220V)	263	348	102	250	280	165	19	125	14	110
RPF-0003-4060380 (380V)	230	298	80	160	250	150	19	110	14	100
RPF-0003-5060380 (380V)	263	348	102	250	280	165	19	125	14	110
RPF-0003-50120380 (380V)	262	337	102	252	280	165	19	125	14	110
RPF-0003-40120380 (380V)	232	299	100	250	250	150	19	110	14	100
RPF-0003-65140380 (380V)	300	386	96	246	340	185	19	145	14	130
RPF-0003-50180380 (380V)	292	337	102	252	280	165	19	125	14	110
RPF-0003-40180380 (380V)	232	299	100	250	250	150	19	110	14	100

#### 4. ТЕХНИЧЕСКИЕ ХАРАКТЕРИСТИКИ

Рисунок	RPF-0003-32120380 (380V)	RPF-0003-4060380 (380V)	RPF-0003-5060380 (380V)	RPF-0003-50120380 (380V)	RPF-0003-40120380 (380V)	RPF-0003-65140380 (380V)	RPF-0003-50180380 (380V)	RPF-0003-40180380 (380V)
Номинальный диаметр, DN	32	40	50	50	40	65	50	40
Монтажная длина, мм	220	250	280	280	250	340	280	250
Номинальное напряжение, В	380							
Максимальное рабочее давление PN, бар	10							
Рабочая среда	Вода, водный раствор гликолей							
Диапазон рабочей температуры, °C	От -10 до +110							
Максимальная рабочая температура, °C	110							
Частота сети, Гц	50							
Класс защиты (IEC 34-5)	IP44							
Кислотность среды Ph	6,5...8,5							
Температура окружающей среды, °C	Не более 35							
Макс. влажность окружающей среды, %	95							
Температура транспортировки и хранения, °C	От -10 до +50							
Средний срок службы, лет	5							

Рисунок	RPF-0001-32120220 (220V)	RPF-0001-40120220 (220V)	RPF-0001-50120220 (220V)	RPF-0001-40180220 (220V)	RPF-0001-50180220 (220V)	RPF-0001-3260220 (220V)	RPF-0001-4060220 (220V)	RPF-0001-5060220 (220V)
Номинальный диаметр, DN	32	40	50	40	50	32	40	50
Монтажная длина, мм	220	250	280	250	280	220	250	280
Номинальное напряжение, В	220							
Максимальное рабочее давление PN, бар	10							
Рабочая среда	Вода, водный раствор гликолей							
Диапазон рабочей температуры, °C	От -10 до +110							
Максимальная рабочая температура, °C	110							
Частота сети, Гц	50							
Класс защиты (IEC 34-5)	IP44							
Кислотность среды Ph	6,5...8,5							
Температура окружающей среды, °C	Не более 35							
Макс. влажность окружающей среды, %	95							
Температура транспортировки и хранения, °C	От -10 до +50							
Средний срок службы, лет	5							

Артикул	Макс. Напор, м			Макс. Расход, м³/час			Мощность, Вт		
	I	II	III	I	II	III	I	II	III
RPF-0001-32120220 (220V)	12,1	12,5	12,8	12,7	13,8	14,5	540	565	655
RPF-0001-40120220 (220V)	11,0	12,1	12,8	12,4	14,7	15,8	691	733	801
RPF-0001-50120220 (220V)	11,4	12,4	13,0	15,6	21,2	24,9	863	1066	1230
RPF-0001-40180220 (220V)	13,7	15,9	17,2	11,0	14,2	16,2	770	893	1100
RPF-0001-50180220 (220V)	13,5	16,1	17,4	14,8	20,0	23,2	833	1110	1280
RPF-0001-3260220 (220V)	5,8	6,1	6,3	7,9	9	9,85	204	206	247
RPF-0001-4060220 (220V)	5,4	5,7	6,0	8,4	9,9	10,8	217	233	260
RPF-0001-5060220 (220V)	5,6	6,3	6,5	9,8	13,2	15,5	310	370	430
RPF-0003-32120380 (380V)	10,7	11,3	12,5	11,5	12	14	395	440	594
RPF-0003-4060380 (380V)	5,2	5,4	6,0	9,0	9,5	10,8	175	192	256
RPF-0003-5060380 (380V)	5	5,4	6,1	11,4	12,6	15,5	235	270	450
RPF-0003-50120380 (380V)	9,6	10,5	12,5	17,5	19,6	25,9	620	750	1155
RPF-0003-40120380 (380V)	9,5	10,4	12,5	11,6	12,7	15,3	476	542	751
RPF-0003-65140380 (380V)	11,2	11,9	13,2	32,5	35	42	960	1184	1576
RPF-0003-50180380 (380V)	14,6	15,7	17,9	20,6	22,1	24,7	877	970	1280
RPF-0003-40180380 (380V)	11,2	13,1	17,5	11,3	12,8	16,5	594	707	1086

Таблица контроля минимального давления на входе						
Артикул	Температура жидкости					
	75°C		90°C		120°C	
	Bar	MPa	Bar	MPa	Bar	MPa
RPF-0001-3260220	0,05	0,005	0,20	0,020	1,50	0,150
RPF-0001-32120220 / RPF-0003-32120380	0,28	0,028	0,55	0,055	1,85	0,185
RPF-0001-4060220 / RPF-0003-4060380	0,15	0,015	0,45	0,045	1,75	0,175
RPF-0001-40120220 / RPF-0003-40120380	0,30	0,030	0,60	0,060	1,90	0,190
RPF-0001-40180220 / RPF-0003-40180380	0,40	0,040	0,70	0,070	1,95	0,195
RPF-0001-5060220 / RPF-0003-5060380	0,05	0,005	0,35	0,035	1,65	0,165
RPF-0001-50120220 / RPF-0003-50120380	0,45	0,045	0,75	0,075	2,05	0,205
RPF-0001-50180220 / RPF-0003-50180380	0,80	0,008	1,10	0,110	2,50	0,250
RPF-0003-65140380	1,00	0,100	1,20	0,120	2,55	0,255

## 5. КОМПЛЕКТНОСТЬ

В базовый комплект поставки входят:

- 5.1.** Циркуляционный насос – 1 шт;
- 5.2.** Коробка упаковочная – 1 шт;
- 5.3.** Технический паспорт с гарантийным талоном – 1 шт;
- 5.4.** Ответные фланцы с прокладками – 2 шт.

## 6. УКАЗАНИЯ ПО МОНТАЖУ И ЭКСПЛУАТАЦИИ

Монтаж циркуляционных насосов ROMMER в трубопроводной системе должен выполняться квалифицированными специалистами. Циркуляционные насосы должны эксплуатироваться при давлении и температуре, изложенных в настоящем паспорте. Перед установкой насоса система отопления должна быть промыта. Монтаж производится непосредственно на трубопроводе, предпочтительно на вертикальном трубопроводе, чтобы исключить накопление отложений в насосе.

Направление стрелки на корпусе насоса должно совпадать с предполагаемым направлением движения перемещаемой среды.

Перед насосом рекомендуется устанавливать фильтр механической очистки с размером ячейки не более 500 мкм. Электрические подключения насоса к сети должны осуществляться только квалифицированным персоналом. Проверьте соответствие напряжения и частоты сети электропитания значениям, указанным на фирменной табличке. Несоответствие параметров электропитания может полностью вывести электродвигатель из строя. Во избежание травм и поражения электрическим током все работы по подключению к сети электропитания, включая устройство заземления, должны проводиться на холодном насосе (не выше +40 °С) и при отключенном электропитании. Соединительные провода должны быть рассчитаны на номинальную мощность и оснащены соответствующими плавкими предохранителями, подключение насоса к сети должно выполняться к защищенному разъему.

### **ВНИМАНИЕ! НАСОС ДОЛЖЕН БЫТЬ ОБЯЗАТЕЛЬНО ЗАЗЕМЛЕН.**

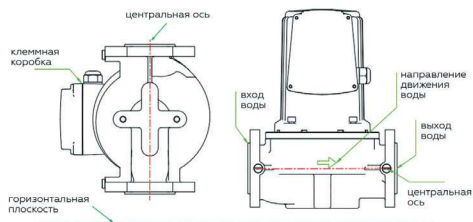
Для обеспечения безопасности заземление обязательно должно быть подключено в первую очередь! Заземление предусмотрено только для безопасности насоса. Трубные системы должны заземляться отдельно! В линии, идущей от распределительного щита к розетке, к которой подключается насос, должен быть установлен дифференциальный автоматический выключатель (УЗО) с током срабатывания не более 30 мА.

**ВНИМАНИЕ!** Не допускается соприкосновение силового кабеля с трубопроводом или насосом.

### **6.1 НАПРАВЛЕНИЕ УСТАНОВКИ ИЗДЕЛИЯ И РАСПОЛОЖЕНИЕ МОНТАЖНОЙ КОРОБКИ**

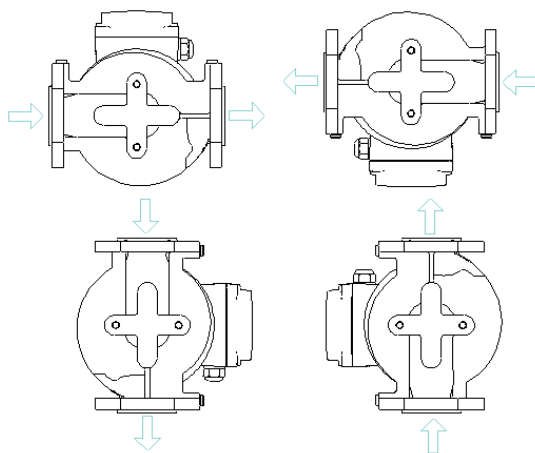
**1.** Направление установки изделия: Вход и выход воды должны быть выровнены по вертикали или горизонтали, как показано на схеме ниже;

2. Положение монтажной коробки должно соответствовать показанному на схеме, а положения входа и выхода должны быть выровнены соответствующим образом;



## 6.2 НАПРАВЛЕНИЕ ПОТОКА

Возможное направление потока электрического насоса показано на рисунке ниже.



## 6.3 ФУНКЦИИ КОНТРОЛЯ

Параметры трёх скоростей.

Положение переключателя	Процент от максимальной скорости
1	70%
2	85%
3	100%

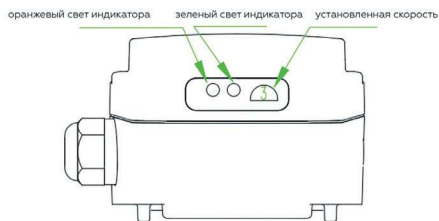


Описание световой индикации однофазного насоса. Инструкции и положение световой индикации приведены на рисунке.

Световой индикатор	Описание
Включен	Источник питания подключен
Выключен	Источник питания отключен или термовыключатель замкнут

Пояснение к индикатору трехфазного насоса. Инструкции и положение индикаторной лампы приведены на рисунке.

Световой индикатор		Описание
Зеленый	Желтый	
Выключен	Выключен	Источник питания отключен или термовыключатель замкнут
Включен	Выключен	Источник питания подключен
Включен	Включен	Подключен источник питания, ошибка управления



В соответствии с вашими потребностями выберите соответствующую скорость и установите контактную коробку переключения скоростей так, чтобы номер скорости был установлен в правой верхней части контактной коробки.

**ВНИМАНИЕ!** Электрический насос оснащен встроенным термовыключателем, Термовыключатель представляет собой непотенциальный постоянный контакт. Когда температура электронасоса становится слишком высокой, электронасос размыкается.

Регулярно проверяйте сопротивление изоляции между обмоткой электронасоса и корпусом. Если оно близко к рабочей температуре, сопротивление изоляции должно превышать 1МΩ. В противном случае необходимо принять соответствующие меры для этих выполнения требований.

После 2000 часов нормальной эксплуатации электронасос следует обслуживать в соответствии со следующими инструкциями:

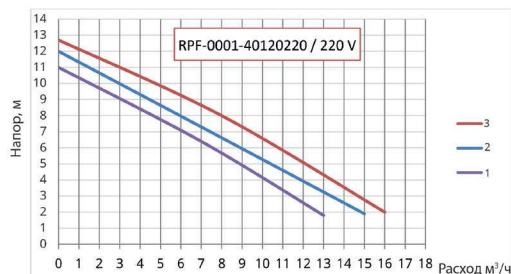
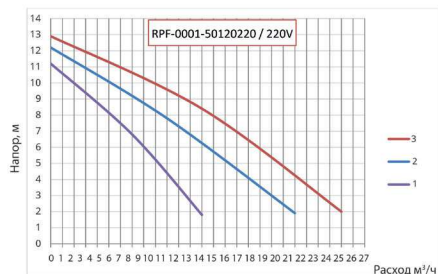
**Разборка:** Проверьте поврежденные детали, такие как керамический подшипник, крыльчатка и т.д. При обнаружении повреждений их следует своевременно заменить.

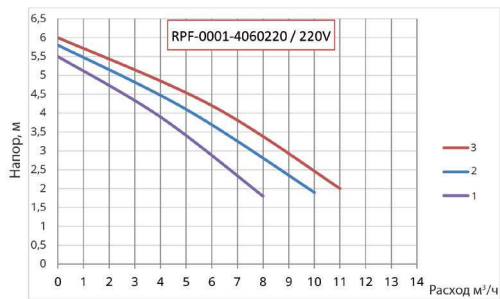
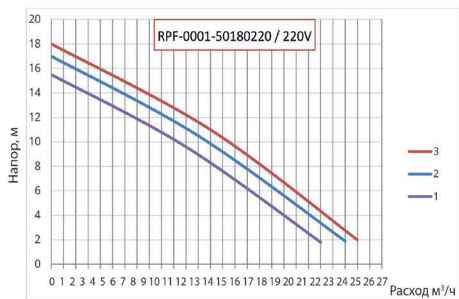
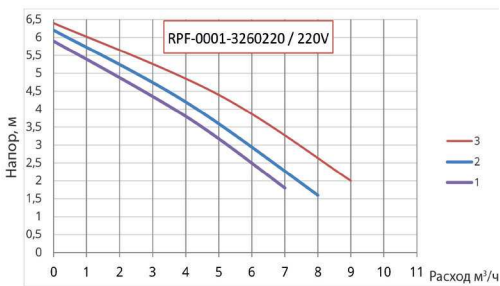
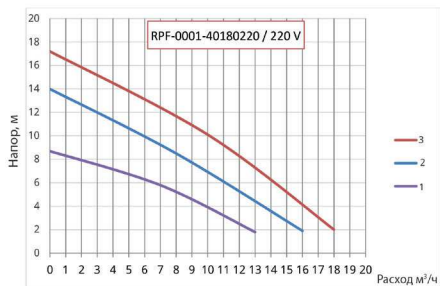
**Проверка работоспособности:** После разборки или замены различных уплотнительных деталей насос необходимо подвергнуть испытанию давлением воды (газа). Испытательное давление должно составлять 0,2 МПа. В течение 3 минут насос не должен протекать и потеть.

При температуре ниже 4 °С следует провести противообледенительные работы, чтобы избежать замерзания насосов.

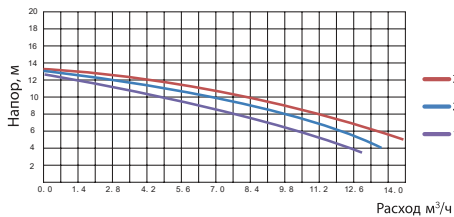
Если электронасос не используется в течение длительного времени, следует отсоединить трубопровод, промыть воду в очистительном насосе, очистить основные компоненты, провести антикоррозийную обработку, поместить в сухое и проветриваемое место и надлежащим образом хранить.

## 6.4 ГРАФИКИ РАСХОДНО-НАПОРНЫХ ХАРАКТЕРИСТИК

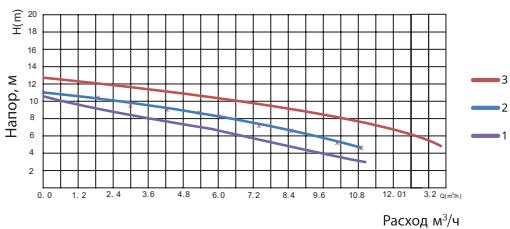




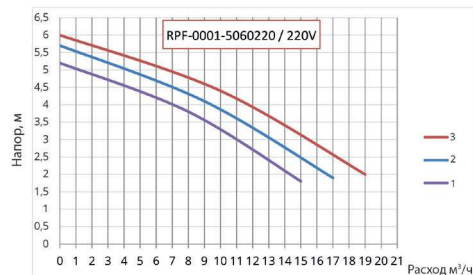
**RPF-0001-32120220**



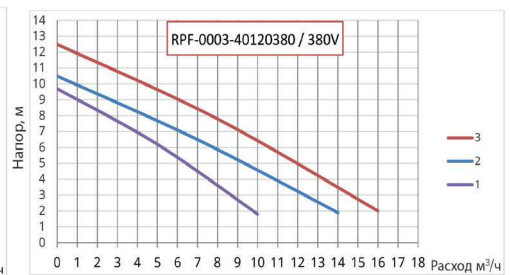
**RPF-0003-32120380**



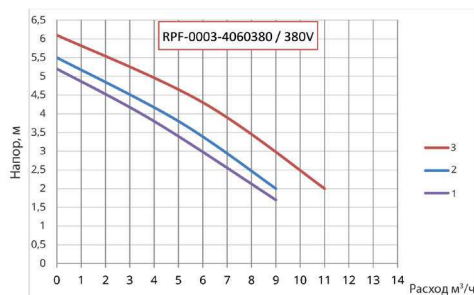
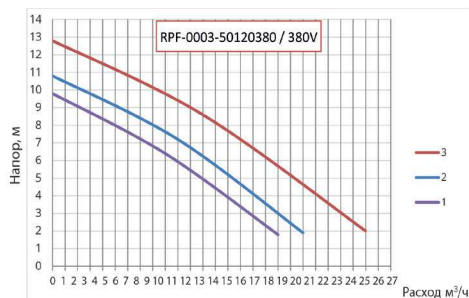
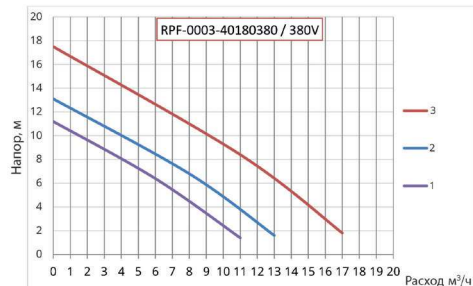
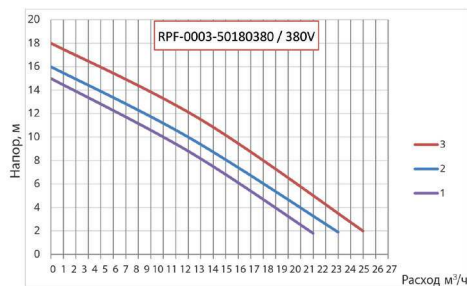
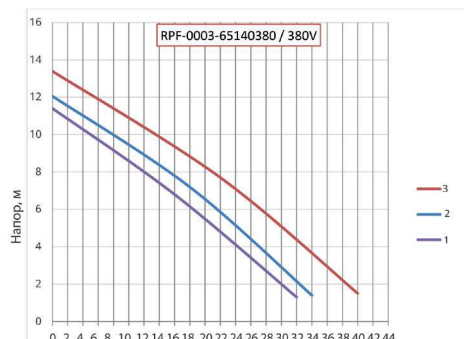
**RPF-0001-5060220 / 220V**



**RPF-0003-40120380 / 380V**







## 7. ПРИЕМКА И ИСПЫТАНИЯ

Продукция изготовлена, испытана и принята в соответствии с действующей технической документацией завода-изготовителя.

## 8. ТРАНСПОРТИРОВКА И ХРАНЕНИЕ

Продукция должна храниться на складах поставщика или потребителя в упаковке завода-изготовителя в закрытом помещении или под навесом согласно условиям хранения по ГОСТ 15150-69.

Продукция, упакованная на заводе-изготовителе в картонные коробки, может транспортироваться любым видом транспорта в соответствии с правилами перевозки грузов и техническими условиями погрузки и крепления грузов, действующими на данном виде транспорта. При погрузке, транспортировке и хранении продукцию следует оберегать от механических нагрузок и повреждений, а также его защитного покрытия.

## 9. УТИЛИЗАЦИЯ

Утилизация изделия (переплавка, захоронение, перепродажа), производится в порядке, установленном Законами Российской Федерации от 22 августа 2004 г. № 122-ФЗ «Об охране атмосферного воздуха», от 10 января 2003 г. № 15-ФЗ «Об отходах производства и потребления», а также другими российскими и региональными нормами, актами, правилами, распоряжениями и пр., принятыми во исполнение указанных законов.

## 10. ГАРАНТИЙНЫЕ ОБЯЗАТЕЛЬСТВА

Изготовитель гарантирует соответствие продукции ROMMER требованиям безопасности при условии соблюдения потребителем правил использования, транспортировки, хранения, монтажа и эксплуатации. Гарантийный срок эксплуатации и хранения составляет 24 месяца, от даты продажи, указанной в транспортных документах. Гарантия распространяется на все дефекты, возникшие по вине завода - изготовителя.

Гарантия не распространяется на дефекты, возникшие в случаях:

- нарушения паспортных режимов хранения, монтажа, испытания, эксплуатации и обслуживания изделия;
- ненадлежащей транспортировки и погрузо-разгрузочных работ;
- наличия следов воздействия веществ, агрессивных к материалам изделия;
- наличия повреждений, вызванных пожаром, стихией, форс - мажорными обстоятельствами;
- повреждений, вызванных нарушениями правил монтажа и эксплуатации;
- наличия следов постороннего вмешательства в конструкцию изделия.

Претензии к качеству товара могут быть предъявлены в течение гарантийного срока. Неисправные изделия, вышедшие из строя по вине производителя, в течение гарантийного срока ремонтируются или обмениваются на новые бесплатно. Затраты, связанные с демонтажем и транспортировкой неисправного изделия в период гарантийного срока, Покупателю не возмещаются.

В случае необоснованности претензии затраты на диагностику и экспертизу изделия оплачиваются Покупателем.

**11. ГАРАНТИЙНЫЙ ТАЛОН****Гарантийный талон**

к накладной № \_\_\_\_\_ от «\_\_\_» \_\_\_\_\_ г.

Наименование товара: Циркуляционный фланцевый насос ROMMER, серия FORCE

№	Артикул	Примечание

Гарантийный срок на циркуляционный фланцевый насос 24 месяца, от даты продажи конечному потребителю.

Организация, уполномоченная изготовителем на принятие и удовлетворение требований потребителей на территории РФ: ООО «ТЕРЕМ», место нахождения: 117418, г. Москва, проспект Нахимовский, дом 47, эт.15, пом. I, ком. 25  
тел: +7 (495) 775-20-20, факс: 775-20-25.

E-mail: info@rommer.ru

При предъявлении претензий к качеству товара, покупатель предоставляет следующие документы:

1. Заявление в произвольной форме, в котором указываются:
  - название организации или Ф.И.О. покупателя;
  - фактический адрес покупателя и контактный телефон;
  - название и адрес организации, производившей монтаж;
  - адрес установки изделия;
  - краткое описание дефекта.
2. Документ, подтверждающий покупку изделия (накладная, квитанция);
3. Фотографии неисправного изделия;
4. Акт гидравлического испытания системы, в которой монтировалось изделие;
5. Копия гарантийного талона со всеми заполненными графами.

**С условиями гарантии, правилами установки и эксплуатации ознакомлен:**Покупатель \_\_\_\_\_  
(подпись)Продавец \_\_\_\_\_  
(подпись)

Дата продажи «\_\_\_» \_\_\_\_\_ 20\_\_\_ г.

Штамп или печать  
торгующей организации**Гарантийный талон действителен только в оригинале!**

Более подробную информацию о циркуляционных фланцевых насосах ROMMER можно найти на сайте: [www.rommer.ru](http://www.rommer.ru).

Технические характеристики и внешний вид могут изменяться без уведомления.

**ЗАВОД - ПРОИЗВОДИТЕЛЬ:** ZHEJIANG WIGO INTELLIGENCE PUMP CO.,LTD.**ПО ЗАКАЗУ** ООО «ТЕРЕМ» для бренда ROMMER

(Организация, уполномоченная изготовителем на принятие и удовлетворение требований потребителей на территории РФ).



117418, Российская Федерация, Москва,  
Нахимовский пр-т, 47, офис 1522.  
Тел.: +7 (495) 775-20-20, факс: 775-20-25  
E-mail: [info@rommer.ru](mailto:info@rommer.ru)  
[www.rommer.ru](http://www.rommer.ru)