



ПЕЧИ ОТОПИТЕЛЬНЫЕ

БАРГА-450М

БАРГА-600М



ПАСПОРТ.
РУКОВОДСТВО ПО ЭКСПЛУАТАЦИИ

СОДЕРЖАНИЕ

1 Общие положения.....	2	7 Возможные неисправности и методы их устранения	8
2 Технические характеристики.....	2	8 Правила хранения.....	8
3 Устройство печи.....	3	9 Утилизация.....	8
4 Монтаж печи и дымовой трубы	3	10 Гарантийные обязательства.....	8
Требования к дымовым трубам	5	Приложение	10
5 Эксплуатация печи.....	7	11 Комплект поставки.....	12
6 Меры безопасности.....	7	12 Свидетельство о приёмке. Отметка о продаже.....	12

1. ОБЩИЕ ПОЛОЖЕНИЯ

1.1. Печи «БАРГА-450М», «БАРГА-600М» предназначены для отопления жилых и производственных помещений, гаражей, подвалов, теплиц, кунгов.

1.2. На печах БАРГА можно готовить и разогревать пищу.

2. ТЕХНИЧЕСКИЕ ХАРАКТЕРИСТИКИ

Параметры		БАРГА - 450М	БАРГА - 600М
Номинальная мощность, кВт		6	9
Отапливаемая площадь, м ² (при высоте потолков 2,5 м)		до 40	до 60
Топливо		Дрова	Дрова
КПД, %		70	70
Варочная поверхность		есть	есть
Глубина топки, мм		450	600
Рекомендуемый Ø дымохода, мм		115	115
Высота дымохода, м, не менее		5	5
Габаритные / упаковочные размеры печи, мм	длина	540 / 520	690 / 680
	ширина	325 / 340	325 / 340
	высота	550 / 620	550 / 620
Масса нетто / брутто, кг		38 / 43	48 / 52

3. УСТРОЙСТВО ПЕЧЕЙ

3.1. Устройство печей показано на рис.1.

3.2. Корпус печи – цельносварной, из листовой стали толщиной 3мм.

3.3. Дверца **5** служит для загрузки топлива, чистки поверхностей топки от сажи и для обслуживания колосника. Зольный ящик **4** служит для сбора и удаления золы, а также для регулировки подачи воздуха в топку.

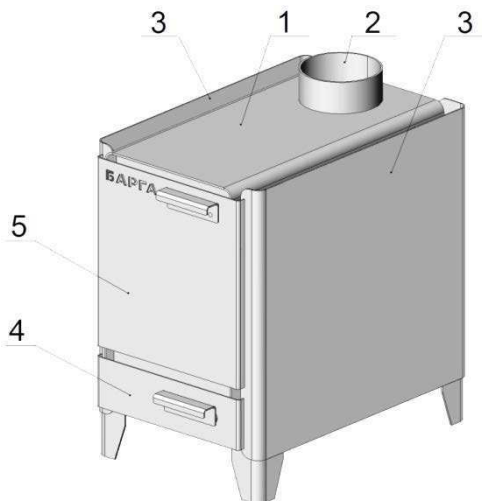
3.4. Внешний экран **3** предназначен для ускорения обогрева помещения. Стенка корпуса и экран образуют конвективный канал, через который движется

теплый воздух со скоростью до 8 м/с. Нагреваясь инфракрасным излучением топки, экран также становится дополнительным излучателем тепла.

3.5. Верхняя панель **1** может использоваться как варочная.

3.6. Узел присоединения дымохода **2** сконструирован так, что позволяет использовать дымоходы любых производителей.

3.7. Печи БАРГА-450М и БАРГА-600М конструктивно аналогичны. В сравнении с печью БАРГА-450М, печь БАРГА-600М мощнее, с более глубокой топкой.



- 1 – верхняя панель;*
- 2 – дымоход;*
- 3 – внешний экран;*
- 4 – зольный ящик;*
- 5 – дверца*

Рисунок 1. Устройство печи.

4. МОНТАЖ ПЕЧИ И ДЫМОВОЙ ТРУБЫ

4.1. Установка печи и монтаж стальной дымовой трубы должны производиться в соответствии со строительными нормами Российской Федерации и Требованиями пожарной безопасности СП 7.13130.2009.

4.2. Помещение, в котором монтируется печь, должно быть оборудовано индивидуальным дымоходом и вентиляцией. Естественная вентиляция должна обеспечивать трехкратный воздухообмен в течение одного часа, не считая воздуха, необходимого для горения.

4.3. Пол под печью должен быть выполнен из несгораемого материала. При установке на сгораемые конструкции здания, печь должна быть установлена на металлический лист толщиной не менее 1мм с подкладкой из негорючего теплоизоляционного материала толщиной не менее 10мм (см. рис. 2). Перед печью, со стороны топочной дверцы, металлический лист должен выступать не менее чем на 500 мм, а ширина листа должна быть не менее 700 мм.

- 4.4. Печь устанавливается в помещении с соблюдением минимальных расстояний от стен и предметов из сгораемых материалов (см. рис. 2).
- 4.5. Расстояние между верхом печи и потолком должно быть не менее 1200 мм, между полом и потолком – не менее 2200 мм.
- 4.6. Печь должна быть разгружена от веса дымовой трубы (поз.3 на рис.3).
- 4.7. Потолочная разделка выполняется из металлического листа в виде короба и изолируется термостойким, теплоизолирующим материалом толщиной не менее 10мм. Размеры разделки и расстояние в свету от наружной поверхности трубы до стропил, обрешеток и других элементов кровли следует уточнить у производителя дымоходов.
- 4.8. Дымовая труба должна быть оснащена шиббером, теплоизолирована и оборудована молниезащитой.
- 4.9. Стыки дымовой трубы и соединение с печью следует герметизировать. Перед соединением печи с дымовой трубой необходимо проверить состояние и пригодность дымовой трубы, к которой присоединяется печь. Для этого следует: 1) удалить сажу со стенок дымовой трубы; 2) проверить наличие тяги в дымовой трубе (поднести тонкую полоску бумаги к отверстию дымовой трубы; при отгибании ее в сторону дымовой трубы – тяга считается нормальной).

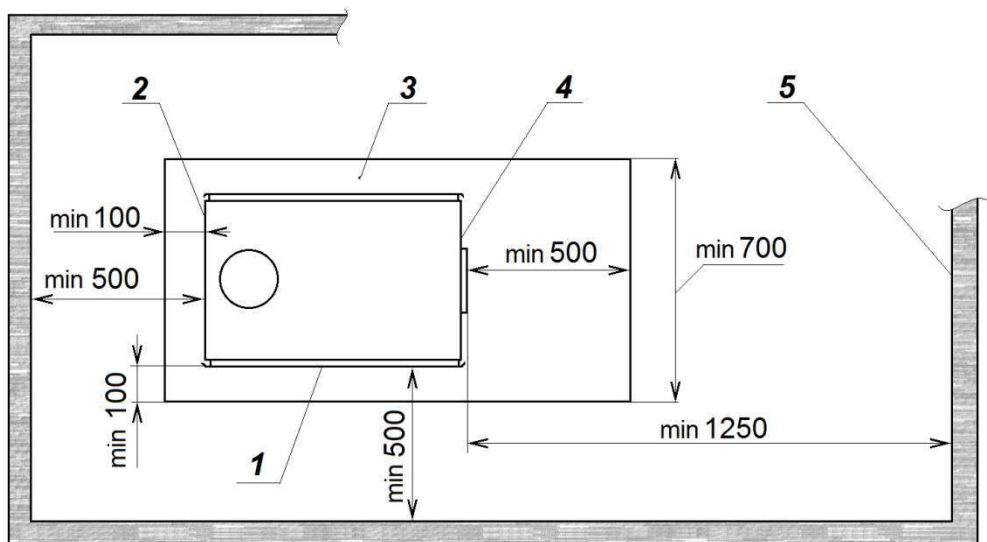


Рисунок 2. Установка печи в помещении:

1 – боковая стенка печи, **2** – задняя стенка печи; **3** – металлический лист; **4** – дверца; **5** – стены и предметы из сгораемых материалов.

ВНИМАНИЕ! В целях пожарной безопасности стыковка элементов трубы должна производиться вне перекрытий и стен!

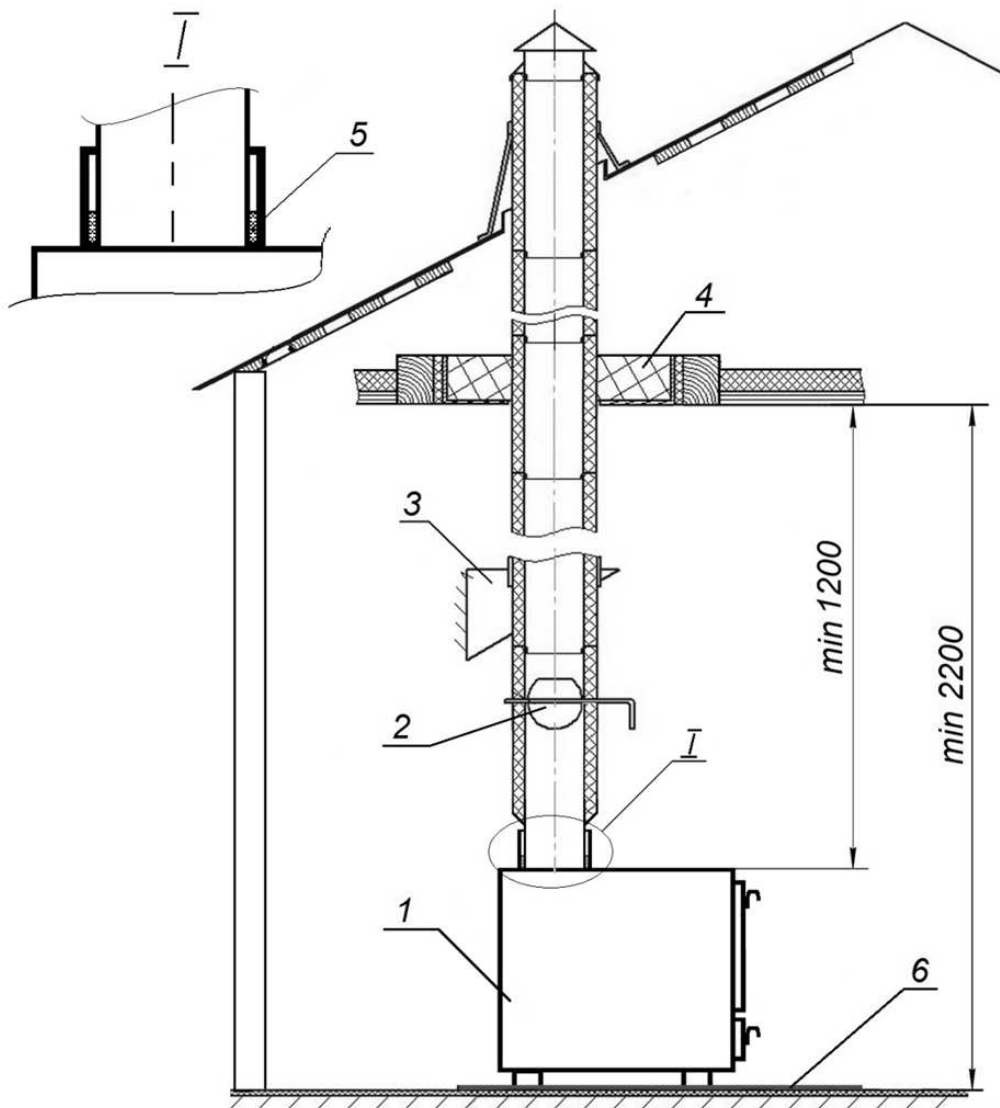


Рисунок 3. Схема монтажа печи и дымовой трубы:

1 – печь;

2 – шибер;

3 – крепление трубы;

4 – потолочная разделка;

5 – уплотнение дымохода;

6 – металлический лист.

Требования, предъявляемые к дымовым трубам:

- а) диаметр стальной дымовой трубы 115 ... 120 мм;
- б) стальные дымовые трубы должны иметь надёжную термоизоляция по всей длине (для улучшения тяги, предотвращения образования ледяных пробок и в целях пожарной безопасности);
- в) первое звено сэндвич-трубы должно быть старт-сэндвич;
- г) разрешается смещение дымовой трубы в сторону до 1000 мм под углом до 30° к вертикали;

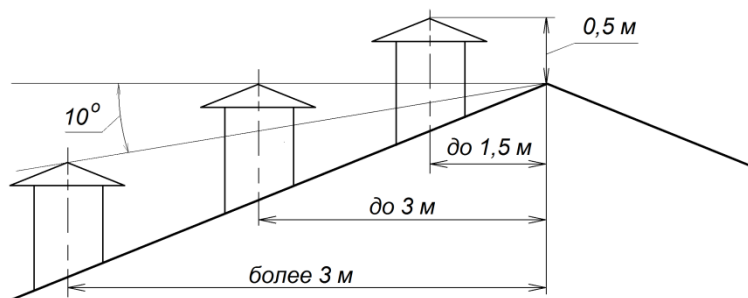


Рисунок 4. Варианты расположения дымовой трубы на крыше.

- д) выступающая над коньком крыши часть трубы должна быть (см. рис.4):
 - высотой не менее 0,5 м, при расстоянии от конька крыши до трубы менее 1,5 м;
 - не ниже конька крыши, при расстоянии от конька до трубы 1,5...3м;
 - не ниже линии, проведенной от конька крыши вниз под углом в 10° к горизонту, при расстоянии от конька крыши до трубы более 3 м;
 - высотой не менее 0,5 м, для домов с плоской крышей;
- е) дымовая труба должна быть выведена выше границы «зоны ветрового подпора» от близкостоящих зданий, деревьев и т.д.;
- ж) к одной дымовой трубе разрешается присоединять только одну печь;
- з) расстояние от боковой поверхности дымовой трубы до сгораемых конструкций не менее:
 - 500мм - для незащищенных от возгорания;
 - 380мм - для защищенных от возгорания.

ВНИМАНИЕ! Здание со стальной дымовой трубой должно быть оборудовано молниезащитой в соответствии с Инструкцией по устройству молниезащиты зданий, сооружений и промышленных коммуникаций СО 153-34.21.122-2003.

5. ЭКСПЛУАТАЦИЯ ПЕЧИ

ВНИМАНИЕ! Все наружные поверхности печи окрашены двумя слоями жаростойкой кремнийорганической эмали ($t_{\max} = 600^{\circ}\text{C}$). Данное покрытие достигает своей окончательной прочности только после первого протапливания. Во избежание повреждения покрытия, рекомендуется осторожное обращение с печью вплоть до момента полного остывания после первого протапливания.

5.1. Открыть шибер на дымоходе и проверить наличие тяги.

5.2. Розжиг:

- необходимо растопить печь сухими дровами, загрузив ими топку до половины ее высоты, чтобы горячие угли покрыли все колосниковое полотно;
- после того как дрова хорошо разгорятся, зольник поставить в положение, обеспечивающее оптимальное горение топлива;
- шибером на дымовой трубе отрегулировать оптимальную тягу в дымовой трубе. Это сэкономит дрова и ускорит прогрев помещения.

ВНИМАНИЕ! При первом протапливании печи в результате нагрева краски появится запах, который исчезнет через несколько часов. Появление запаха в данном случае не является неисправностью. Также возможно легкое задымление помещения из-за сгорания следов смазочных материалов. Протапливание продолжить. Помещение проветрить.

5.3. Обслуживание:

- не допускать большого скопления золы в топке и зольном ящике, чистку производить 1-2 раза в сутки. По мере необходимости, для поддержания экономичной работы печи, производить очистку от зольных и сажистых отложений всех поверхностей топки шуровкой или скребком;
- при накоплении в топке золы, необходимо её удалить, оставив несгоревшие дрова в топке, после чего произвести очередную загрузку дров.

6. МЕРЫ БЕЗОПАСНОСТИ

6.1. К обслуживанию печи допускаются дееспособные лица, ознакомленные с устройством печи и настоящим руководством по эксплуатации.

6.2. Первые протопки рекомендуется проводить, проветривая помещение, т.к. возможно появление постороннего запаха (см. раздел 5 на странице 7).

6.3. Во избежание ожогов и травм запрещается прикасаться к нагретым до высоких температур поверхностям печи незащищенными руками или другими частями тела.

6.4. Прежде чем перекрыть дымоход, необходимо убедиться, что горение в топке полностью прекратилось, и на углях нет синеватого пламени (наличие угарного газа).

6.5. Угли и золу можно удалять только из остывшей печи.

6.6. В помещении, где смонтирована печь, запрещается хранить легковоспламеняющиеся, взрывоопасные и горючие вещества.

6.7. Нельзя оставлять работающую печь на длительное время без присмотра.

6.8. Нельзя оставлять вблизи печи детей без присмотра взрослых.

7. ВОЗМОЖНЫЕ НЕИСПРАВНОСТИ И МЕТОДЫ ИХ УСТРАНЕНИЯ

Признаки неисправности	Вероятная причина	Методы устранения
1. Плохое горение дров, дрова не разгораются.	Плохая тяга. Плохая вентиляция помещения, в котором установлена печь.	Сильнее выдвинуть зольный ящик, увеличить подачу воздуха под колосники. Открыть шибер.
2. Утечка продуктов сгорания в помещение (печь дымит).	Негерметичное соединение сочленений дымохода.	Задвинуть зольник. Открыть шибер. Проверить правильность устройства дымовой трубы. Очистить дымовую трубу от сажи. Увеличить высоту дымовой трубы. Утеплить стальную дымовую трубу. Проверить приточную вентиляцию.

8. ПРАВИЛА ХРАНЕНИЯ

8.1. Правила хранения печей – по ГОСТ 15150, которым соответствуют следующие условия хранения: навесы или помещения при температуре от -50°C до +50°C при относительной влажности воздуха не более 100% (при t 25°C).

8.2. Срок хранения 10 лет.

9. УТИЛИЗАЦИЯ

9.1. В конструкции печей не используются вредные и опасные вещества. По окончании службы печи подлежат переплавке.

9.2. Действия по утилизации должны соответствовать законам страны-потребителя изделия.

10. ГАРАНТИЙНЫЕ ОБЯЗАТЕЛЬСТВА

10.1. Гарантийный срок эксплуатации печи – 2 года.

10.2. Срок службы изделия – 10 лет.

10.3. Критерий предельного состояния – прогар стенки камеры сгорания.

10.4. Гарантийный срок печи, а также срок службы исчисляются со дня передачи нагревательного устройства потребителю. Если день передачи установить невозможно, эти сроки исчисляются со дня изготовления печи.

10.5. Гарантия распространяется только на печи с заводским номером, соответствующим номеру, указанному в паспорте. На печи, проданные с уценкой или со скидкой и с оговоренными продавцом недостатками, распространяется ограниченная гарантия продавца.

10.6. При обнаружении в нагревательном устройстве недостатков в период гарантийного срока эксплуатации, владелец имеет право предъявить требования, предусмотренные «Законом о защите прав потребителей». Для этого составляется акт (см. Приложение А) об установленном расхождении по качеству товара с описанием дефекта, указанием даты продажи, даты изготовления, модели нагревательного устройства, заводского номера и артикула, даты оформления акта. Акт должен быть подписан потребителем, представителем продавца и заверен печатью продавца. Акт комплектуется фотографиями дефектов. Фотографии должны отражать общий вид и дефекты печи, присоединенной к дымоходу. Качество фотографий – четкое, с хорошим освещением.

10.7. Акт об установленном расхождении по качеству товара, фотографии и контрольный талон на установку должны быть переданы изготовителю в оригинале или электронной почтой.

10.8. **Гарантия не распространяется** на нагревательные устройства, которые вышли из строя или получили дефекты по причине:

10.8.1. - прямого или косвенного действия механических сил, химического, термического или физического воздействия, а также любых иных факторов искусственного или естественного происхождения, кроме случаев, когда такое воздействие прямо допускается данным паспортом;

10.8.2. - самовольного внесения изменений в конструкцию печи;

10.8.3. - допущенных ошибок или несоблюдения правил установки, монтажа, эксплуатации и обслуживания печи;

10.8.4. - использования некачественного или нерекомендованного топлива;

10.8.5. - небрежности при хранении, транспортировке и эксплуатации печи;

10.8.6. - несоответствия параметров и предназначения обогреваемых помещений параметрам нагревательного устройства;

10.8.7. - пуска печи в эксплуатацию или её ремонта, произведенного лицами, на то неуполномоченными.

10.9. Гарантийные обязательства Изготовителя действуют только при условии использования изделия исключительно для домашних (личных и семейных) нужд. На случаи использования изделия в коммерческой (связанной с извле-

чением прибыли) деятельности, гарантийные обязательства Изготовителя не распространяются.

Почтовый адрес предприятия-изготовителя: 630532, Россия, Новосибирская обл,
Новосибирский р-н, п. Сосновка, ул. Линейная, 12.

Тел./факс: 8 (383) 303-44-30

сайт: www.sten.ru

e-mail: ru@sten.ru

ПРИЛОЖЕНИЕ

АКТ об установленном расхождении по качеству товара

(действителен только в комплекте с фотографиями)

Составлен «_____» _____ 20__ г.

Печь БАРГА – _____ заводской № _____

Мастер ОТК _____

Дата изготовления «_____» _____ 20__ г.

Установлена по адресу _____

Дата установки печи «_____» _____ 20__ г.

Описание дефекта _____

Заключение _____

Представитель продавца _____ / _____
(фамилия, инициалы) (подпись)

Владелец _____ / _____
(фамилия, инициалы) (подпись)

ЕВРАЗИЙСКИЙ ЭКОНОМИЧЕСКИЙ СОЮЗ ДЕКЛАРАЦИЯ О СООТВЕТСТВИИ



Заявитель Общество с ограниченной ответственностью "Сибтеплоэнергомаш"

Место нахождения и адрес места осуществления деятельности: 630532, Россия, Новосибирская область, Новосибирский район, поселок Сосновка, улица Линейная, дом 12. Основной государственный регистрационный номер: 1045405227119. Номер телефона: +73833034430. Адрес электронной почты: ru@sten.ru

в лице Директора Белеуша Сергея Леонидовича

заявляет, что Аппараты водонагревательные и отопительные, работающие на твердом топливе: Печи отопительные мощностью от 2 до 50 кВт, модели: «Барга-450М»; «Барга-600М»; «КЭМП-1»; «КЭМП-2»; «КЭМП-3»; «КЭМП-4»; «КЭМП-5»; «Элли 200»; «Элли 250»; «Элли 300»; «Элли 350»; «Элли 400»; «Элли 450»; «Элли 500».

Печи банные мощностью от 12 до 30 кВт, модели: «Парабель-12»; «Парабель-14К»; «Парабель-16»; «Парабель-18К»; «Парабель-20»; «Парабель-20К»; «Парабель-24»; «Парабель-24К»; «Парабель-30»; «Парабель-30К»

изготовитель Общество с ограниченной ответственностью «Сибтеплоэнергомаш». Место нахождения и адрес места осуществления деятельности по изготовлению продукции: 630532, Россия, Новосибирская область, Новосибирский район, поселок Сосновка, улица Линейная, дом 12. Продукция изготовлена в соответствии с ТУ 4858-007-55468227-2015.

Код ТН ВЭД ЕАЭС 7321890000. Серийный выпуск.

соответствует требованиям

Технического регламента Таможенного союза "О безопасности машин и оборудования" (ТР ТС 010/2011)

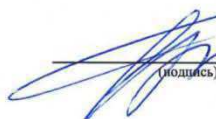
Декларация о соответствии принята на основании

Протокола испытаний № МРД/062021/3719 от 01.06.2021 года, выданного Испытательной лабораторией Общества с ограниченной ответственностью "МЕРИДИАН", аттестат аккредитации РОСС RU.32001.04ИБФ1.ИЛ16, сроком действия до 24.03.2022 года
Обоснование безопасности 27.52.12-002-55468227-2021 от 13.05.2021 г.
Схема декларирования 1д

Дополнительная информация

ГОСТ 12.2.003-91 "Система стандартов безопасности труда (ССБТ). Оборудование производственное. Общие требования безопасности". Раздел 4 ГОСТ Р 53321-2009 "Аппараты теплогенерирующие, работающие на различных видах топлива. Требования пожарной безопасности. Методы испытаний". Срок хранения (службы, годности) указан в прилагаемой к продукции товаросопроводительной и/или эксплуатационной документации.

Декларация о соответствии действительна с даты регистрации по 31.05.2026 включительно


(подпись)



М. П.
Белеуш Сергей Леонидович
(Ф.И.О. заявителя)

Регистрационный номер декларации о соответствии: ЕАЭС N RU Д-RU.РА01.В.21379/21

Дата регистрации декларации о соответствии: 09.06.2021

Производитель оставляет за собой право вносить изменения в конструкцию печей и комплектующих, не ухудшающие потребительские качества выпускаемого изделия. В связи с этим изображения на рисунках могут незначительно отличаться от изделия, к которому прилагается настоящий паспорт.

11. КОМПЛЕКТ ПОСТАВКИ

Паспорт и руководство по эксплуатации печи	1 шт.
Корпус печи	1 шт.
Дверца загрузочная	1 шт.
Зольный ящик	1 шт.

12. СВИДЕТЕЛЬСТВО О ПРИЕМКЕ. ОТМЕТКА О ПРОДАЖЕ

Печь БАРГА –

450 М	
600 М	

соответствует требованиям ТР ТС 010/2011
(Декларация о соответствии ЕАЭС N RU Д-РУ.РА01.В.21379/21)
и признана годной к эксплуатации.



Заводской № _____

Дата выпуска « ____ » _____ 20__ г.

Мастер ОТК _____

**Наименование и штамп
торгующей организации** _____

Дата продажи « ____ » _____ 20__ г.

Продавец: _____ / _____ /
(фамилия, инициалы) (подпись)

Подпись покупателя: *Претензий к внешнему виду отопительного аппарата не имею,
с руководством по эксплуатации и условиями гарантии ознакомлен.*

_____ / _____ /
(фамилия, инициалы) (подпись)