



# STOUT

## ТЕХНИЧЕСКИЙ ПАСПОРТ

ГРУППА БЕЗОПАСНОСТИ КОТЛА (до 50 кВт)

Тип: SVS-0040-015025 (без теплоизоляции)



Тип: SVS-0040-055032 (в теплоизоляционном кожухе)



## Оглавление

№	Наименование	Стр.
1	Сведения об изделии	2
2	Назначение изделия	2
3	Устройство и технические характеристики	2-3
4	Номенклатура и габаритные размеры	3-4
5	Рекомендации по монтажу и эксплуатации	4-5
6	Транспортировка и хранение	5
7	Утилизация	5
8	Приемка и испытания	5
9	Гарантийные обязательства	6
10	Гарантийный талон	7

### 1. СВЕДЕНИЯ ОБ ИЗДЕЛИИ

#### 1.1. НАИМЕНОВАНИЕ

Группа безопасности котла (до 50 кВт) STOUT, тип: SVS-0040-015025, SVS-0040-055032.

#### 1.2. ИЗГОТОВИТЕЛЬ

OFFICINE RIGAMONTI Spa Via Circonvallaione, 913018 Valduggia (VC), ITALY.

**ПО ЗАКАЗУ** ООО «ТЕРЕМ» для бренда STOUT (Организация, уполномоченная изготовителем на принятие и удовлетворение требований потребителей на территории РФ). Сайт: [www.stout.ru](http://www.stout.ru)

### 2. НАЗНАЧЕНИЕ ИЗДЕЛИЯ

Группа безопасности - это набор устройств, необходимый для обеспечения безопасной работы нагревательного оборудования в системах отопления. Позволяет контролировать рабочее давление в системе, защитить оборудование от превышения максимально допустимого рабочего давления, а также удалить воздух из системы.

### 3. УСТРОЙСТВО И ТЕХНИЧЕСКИЕ ХАРАКТЕРИСТИКИ

#### 3.1. УСТРОЙСТВО ГРУППЫ БЕЗОПАСНОСТИ

Предохранительный клапан (5), автоматический воздухоотводчик (4) и манометр (3) смонтированы на корпус группы (коллектор) (1). Особая геометрия внутренней камеры коллектора способствует направлению потока воздуха к автоматическому воздухоотводчику, размещенному в верхней, центральной точке устройства, таким образом, жидкость заполняет внутреннее пространство и достигает предохранительного клапана, который предназначен для сброса избыточного давления.

Манометр и автоматический воздухоотводчик, оснащены системой безопасности - присоединены к коллектору через пружинные отсечные клапаны (6) и (7), что позволяет проводить техническое обслуживание или замену этих устройств, без обязательной остановки или опорожнения системы. Для более удобного монтажа группы и облегчения контроля показаний манометра, его корпус легко вращается вокруг оси на 360° без нарушения гидравлики соединения.

В нижней части группа безопасности оборудована патрубком (2) с внутренней резьбой, предназначенной для ее присоединения к системе теплоснабжения.

Теплоизоляционный кожух (8), позволяет значительно снизить тепловые потери, а также риски получения ожогов при обслуживании системы.

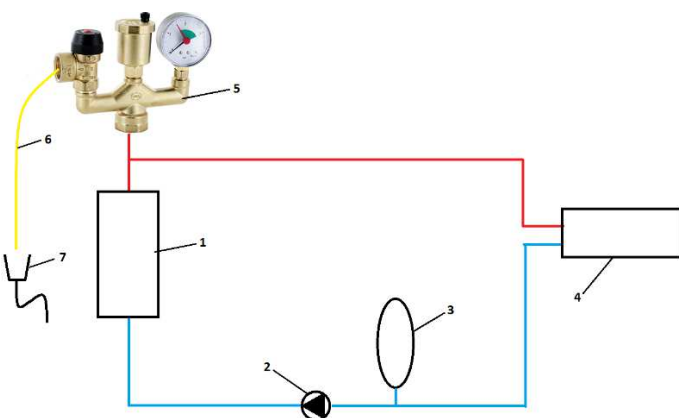


ПОЗ.	НАИМЕНОВАНИЕ	МАТЕРИАЛ
1	Консоль	Латунь
2	Присоединительный патрубок	Латунь
3	Манометр	Ø 63, диапазон измерения 0 – 4 бар
4	Автоматический воздухоотводчик	Латунь
5	Предохранительный клапан	Латунь
6	Пружинный отсечной клапан	Латунь
7		
8	Теплоизоляция	Вспененный пенополистирол (EPS)

### 3.2. ПРИМЕР УСТАНОВКИ ГРУППЫ БЕЗОПАСНОСТИ В СИСТЕМЕ ОТОПЛЕНИЯ

Группа безопасности выполняет следующие функции:

- защиту от превышения давления в системе;
- отвод из системы воздуха;
- индикацию давления в системе на уровне манометра.

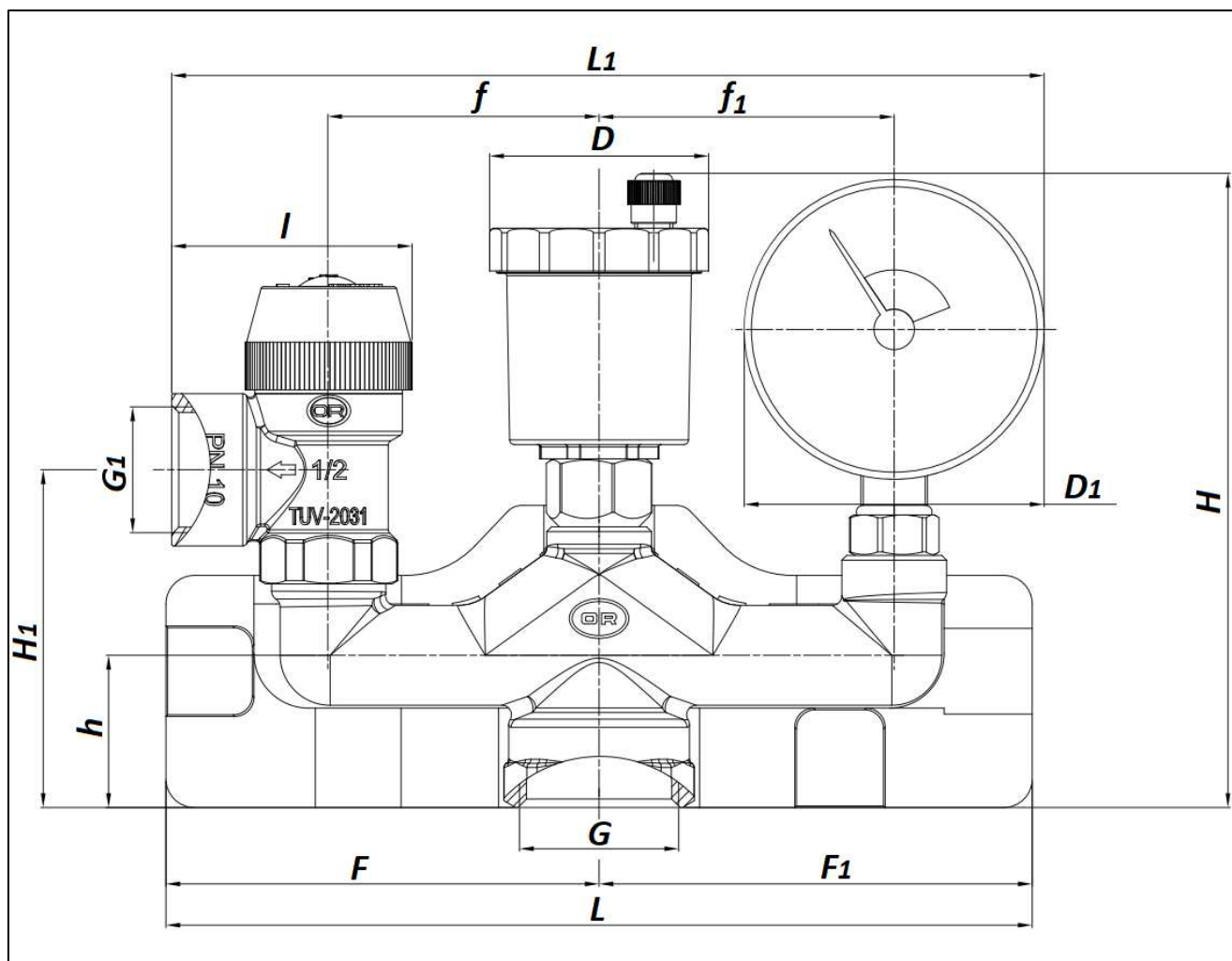


ПОЗ.	НАИМЕНОВАНИЕ
1	Котел
2	Насос
3	Расширительный бак
4	Система отопления
5	Группа безопасности для котлов
6	Сбросной шланг
7	Система канализации

### 3.3. ТЕХНИЧЕСКИЕ ХАРАКТЕРИСТИКИ ГРУППЫ БЕЗОПАСНОСТИ

НАИМЕНОВАНИЕ ПАРАМЕТРА	ЗНАЧЕНИЕ		ПРИМЕЧАНИЕ
	SVS-0040-015025	SVS-0040-055032	
Комплектация	С автоматическим воздухоотводчиком, предохранительным клапаном и манометром		
	Без теплоизоляции	Теплоизоляционный кожух	
Регулируемая среда	Вода или водный раствор гликолей (до 50%)		
Тепловая мощность котла, кВт	До 50		
Номинальное давление PN, бар	10		
Макс. температура рабочей среды T <sub>макс</sub> , °C	110		
Фиксированная настройка сбросного давления P <sub>н</sub> , бар	3,0		
Условная пропускная способность клапана, л/мин	4 072		Полностью открытого
Производительность воздухоотводчика, л/мин	45		Воздух
Диапазон измерения шкалы манометра, бар	0 – 4		Ø корпуса 63 мм
Класс огнезащиты теплоизоляции	-	B2	
Температура транспортировки и хранения, °C	От -30 до +50		
Средний срок службы, лет	10		

#### 4. НОМЕНКЛАТУРА И ГАБАРИТНЫЕ РАЗМЕРЫ



АРТИКУЛ	РАЗМЕРЫ, ММ														МАССА, КГ
	G	G <sub>1</sub>	L	L <sub>1</sub>	H	H <sub>1</sub>	F	F <sub>1</sub>	f	f <sub>1</sub>	l	h	D	D <sub>1</sub>	
SVS-0040-015025	3/4"	1"	-	183,5	133,5	71	-	-	57	62	50,5	32	46	63	0,735
SVS-0040-055032			182				91	91							0,750

#### 5. РЕКОМЕНДАЦИИ ПО МОНТАЖУ И ЭКСПЛУАТАЦИИ

Группа безопасности – изделие полной заводской готовности, устройство полностью готово к работе и не требует дополнительной сборки.

Монтаж групп безопасности STOUT в трубопроводной системе должен выполняться квалифицированными специалистами.

Группы безопасности STOUT должны эксплуатироваться при давлении и температуре, изложенных в настоящем паспорте.

Группа безопасности применяется в замкнутой системе индивидуального теплоснабжения здания при тепловой мощности котла до 50 кВт.

Группа безопасности устанавливается на трубопроводе системы теплоснабжения как можно ближе к котлу и выше его уровня комплектующими устройствами вверх.

Между группой безопасности и защищаемым оборудованием запрещается устанавливать запорную арматуру, которая может быть случайно закрыта.

Группа безопасности должна устанавливаться так, чтобы сброс воды/пара с предохранительного клапана не подвергал людей опасности.

Сброс теплоносителя при избытке давления следует производить через шланг в канализацию или приемок с разрывом струи с целью контроля утечки теплоносителя. Шланг присоединяется к сбросному патрубку предохранительного клапана. Сечение шланга должно соответствовать диаметру сбросного патрубка клапана. Шланг должен быть не длиннее 2 м и иметь не более двух изгибов. Для удобства прокладки шланга предохранительный клапан можно зафиксировать в любом положении, повернув его вокруг своей оси.

Нагрузка на поворотную крышку предохранительного клапана недопустима.

Работоспособность предохранительного клапана необходимо проверять после монтажа, а затем не менее одного раза в год в процессе эксплуатации системы; Во время длительного простоя в клапане может скопиться загрязнение между золотником и седлом, приводящее к утечке теплоносителя. Во избежание этого клапан следует периодически промывать, принудительно открыв его поворотом колпачка в направлении стрелки на крышке.

При заполнении системы удаление воздуха желательно производить не используя воздухоотводчик группы безопасности, оставив его закрытым.

**Внимание!** Во избежание деформации и повреждения изделия, а также нарушения технических характеристик запрещается использовать при монтаже рычажные ключи, а также производить захват изделия за верхнюю часть.

После осуществления монтажа, необходимо провести испытания на герметичность соединений с соблюдением правил (СП 73.13330.2016) «Внутренние санитарно-технические системы зданий».

## 6. УСЛОВИЯ ХРАНЕНИЯ И ТРАНСПОРТИРОВКИ

Группы безопасности STOUT должны храниться в упаковке предприятия-изготовителя согласно условиям хранения по ГОСТ 15150-69.

Группы безопасности STOUT транспортируют любым видом транспорта в соответствии с правилами перевозки грузов и техническими условиями погрузки и крепления грузов, действующими на данном виде транспорта.

Группы безопасности STOUT при транспортировании следует оберегать от ударов и механических нагрузок, а их поверхность от нанесения царапин.

Группы безопасности STOUT хранят в условиях, исключающих вероятность их механических повреждений, в отапливаемых или не отапливаемых складских помещениях (не ближе одного метра от отопительных приборов), или под навесами.

## 7. УТИЛИЗАЦИЯ

Утилизация изделия производится в соответствии с установленным на предприятии порядком (переплавка, захоронение, перепродажа), составленным в соответствии с Законами РФ №96-ФЗ «Об охране атмосферного воздуха», №89-ФЗ «Об отходах производства и потребления», №52-ФЗ «О санитарно-эпидемиологическом благополучии населения», а также другими российскими и региональными нормами, актами, правилами, распоряжениями и пр., принятыми во исполнение указанных законов.

## 8. ПРИЕМКА И ИСПЫТАНИЯ

Продукция, указанная в данном паспорте, изготовлена, испытана и принята в соответствии с действующей технической документацией фирмы-изготовителя.

## 9. ГАРАНТИЙНЫЕ ОБЯЗАТЕЛЬСТВА

Изготовитель гарантирует соответствие групп безопасности STOUT требованиям безопасности, при условии соблюдения потребителем правил, установленных настоящим Техническим паспортом.

Срок службы групп безопасности STOUT при условии соблюдения потребителем правил, установленных настоящим Техническим паспортом и проведении необходимых сервисных работ составляет 10 лет со дня передачи продукции потребителю.

Гарантийный срок составляет 24 месяца с даты продажи товара, но не может выходить за пределы срока службы товара.

Гарантия распространяется на все дефекты, возникшие по вине завода-изготовителя.

Гарантия не распространяется на дефекты, возникшие в случаях:

- нарушения паспортных режимов хранения, монтажа, испытания, эксплуатации или обслуживания изделия;
- ненадлежащей транспортировки и погрузочно-разгрузочных работ;
- наличия следов воздействия веществ, агрессивных к материалам изделия;
- наличия повреждений, вызванных пожаром, стихией, форс-мажорными обстоятельствами;
- повреждений, вызванных действиями потребителя;
- наличия следов постороннего вмешательства в конструкцию изделия.

Претензии к качеству товара могут быть предъявлены в течение гарантийного срока.

Неисправные изделия, вышедшие из строя в связи с производственным браком, в течение гарантийного срока ремонтируются или заменяются на новые бесплатно. Затраты, связанные с демонтажем и транспортировкой неисправного изделия в период гарантийного срока, Покупателю не возмещаются. В случае необоснованности претензии затраты на диагностику и экспертизу изделия оплачиваются Покупателем.

При предъявлении претензий к качеству товара, покупатель представляет следующие документы:

1. Заявление в произвольной форме, в котором указываются:
  - название организации или Ф.И.О. покупателя;
  - адрес покупателя и контактный телефон;
  - название и адрес организации, производившей монтаж;
  - адрес установки изделия;
  - краткое описание дефекта.
2. Документ, подтверждающий покупку изделия (накладная, кассовый чек, квитанция);
3. Фотографии неисправного изделия (в том числе с места установки);
4. Акт гидравлического испытания системы, в которой монтировалось изделие (в случае проведения гидравлического испытания);
5. Копия гарантийного талона со всеми заполненными графами.

В случае отсутствия в комплектации к продукции технического паспорта изделия, содержащего гарантийный талон, для получения гарантии необходимо распечатать с сайта [www.stout.ru](http://www.stout.ru) технический паспорт изделия вместе с гарантийным талоном. Продавец вносит в гарантийный талон сведения о приобретенном товаре, прикрепляет чек, накладную или квитанцию об оплате, скрепляет печатью или штампом. Покупатель ставит подпись об ознакомлении с условиями гарантии, правилами установки и эксплуатации.

Изготовитель оставляет за собой право вносить в конструкцию групп безопасности STOUT изменения, не ухудшающие качество изделий.

## 10. ГАРАНТИЙНЫЙ ТАЛОН

### Гарантийный талон

к накладной № \_\_\_\_\_

от « \_\_\_\_ »

\_\_\_\_\_ г.

Наименование товара:

№	Артикул	Количество	Примечание

**Гарантийный срок 24 месяца с даты продажи.**

Претензии по качеству товара принимаются по адресу: 117418, Российская Федерация, Москва, Нахимовский пр-т, 47, офис 1522.

Тел.: +7 (495) 775-20-20, факс: 775-20-25

E-mail: [info@stout.ru](mailto:info@stout.ru)

**С условиями гарантии, правилами установки и эксплуатации ознакомлен:**

Покупатель: \_\_\_\_\_

(подпись)

Продавец: \_\_\_\_\_

(подпись)

Штамп или печать  
торгующей организации

Дата продажи: « \_\_\_\_ »

20 \_\_\_\_ г.