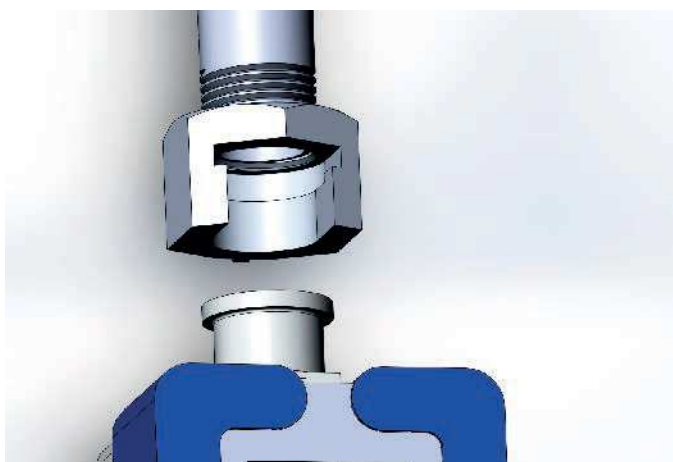
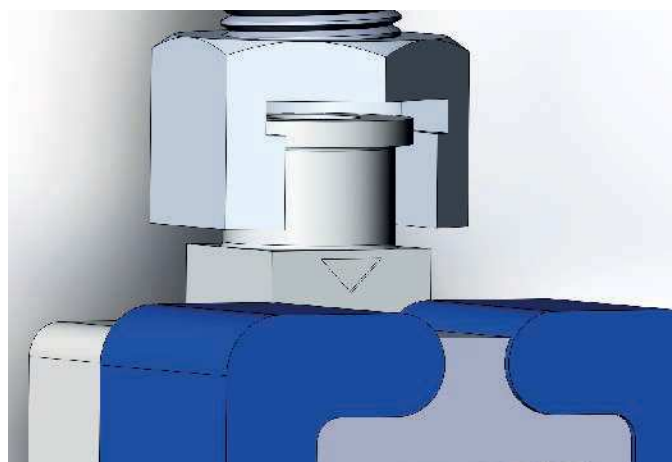


Подробная инструкция по установке «Элегант» СГБ-1,8; СГБ-1,8ТК; СГБ-3,2; СГБ-3,2ТК; СГБ-4,0; СГБ-4,0ТК

1. Накручивать гайку на газовую трубу двумя оборотами, контролируя что бы торец трубы не выступал в пазе байонетной гайки. При этом паз гайки должен быть обращен к монтажнику.



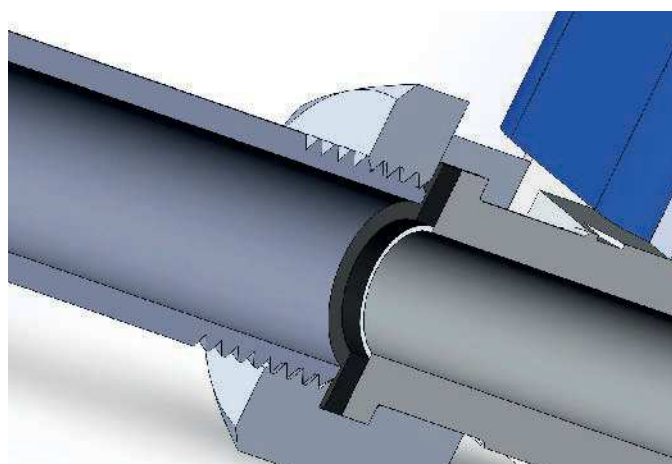
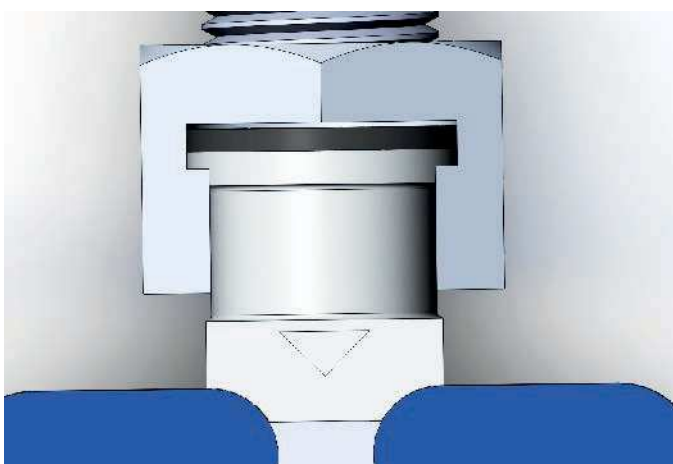
2. Присоединительный фланец корпуса счетчика вставить в паз гайки до упора, при этом он должен сесть в специальное центрирующее углубление.



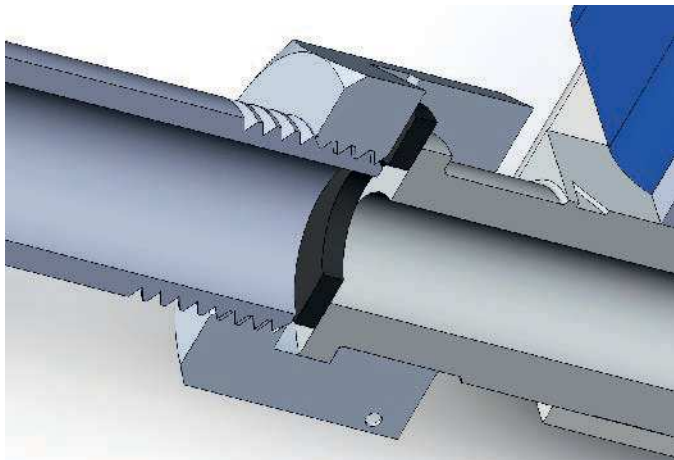
При правильности действий появляется достаточное пространство для установки паронитовой прокладки входящей в комплектацию счетчика. Если прокладка не входит значит допущены ошибки в предыдущих этапах монтажа.

3. Затягивая гайку, контролировать положение (соосность относительно присоединительного фланца) прокладки, в случае необходимости поправить ее ослабив гайку.

Правильное положение :



Неправильное положение прокладки:

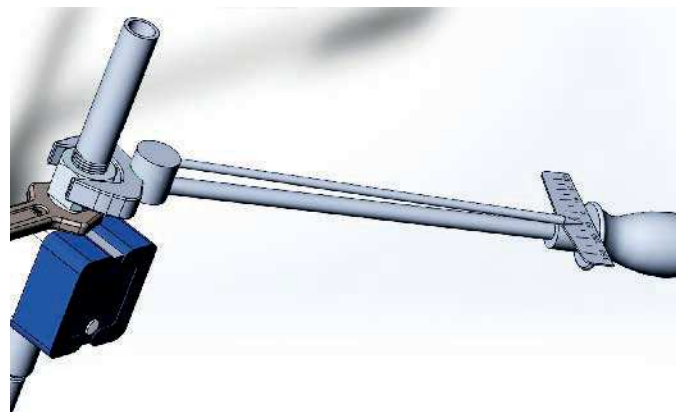


4.Торец присоединительной части газопроводной трубы(сгона) должен быть плоским и находиться под углом $90^{\circ} \pm 1^{\circ}$ к оси ее резьбовой части.



Задиры, заусенцы, неровная, заостренная поверхность торца трубы не допускаются. Сгоны соответствующие данным замечаниям подлежат обязательной доработке или замене. Пренебрежения этими условиями ведут к повреждению (прорезанию, разрыву) паронитовой прокладки в следствии чего нарушаются ее уплотнительные свойства.

5. Максимальный момент затяжки гайки определен, не более 50 Нм, как указано в паспорте. (использовать ключ динамометрический ГОСТ Р 51254-99) . Данный момент затяжки создает прижимное усилие, обеспечивающее герметичность соединения. Превышение момента затяжки ведет к повреждению прокладки и разрушению счетчика.



6. При монтаже счетчика на газопровод предварительно снять наклейки. Удерживать его ключом за четырехгранник со стороны гайки. Тем самым мы уменьшаем физическое воздействие, усилие на излом.

